

AN7244S

カーラジオ用 FM フロントエンド回路 / FM Front End Circuits for Car Radios

■ 概要

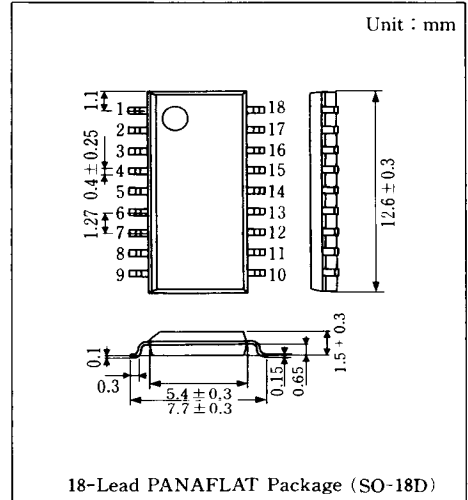
AN7244Sは、カーラジオ用に設計されたRFアンプを除くFMフロントエンドICです。シングルバランスドミキサ回路、2ループAGC回路などの内蔵により実用感度の犠牲なしに妨害特性が改善されます。

■ 特徴

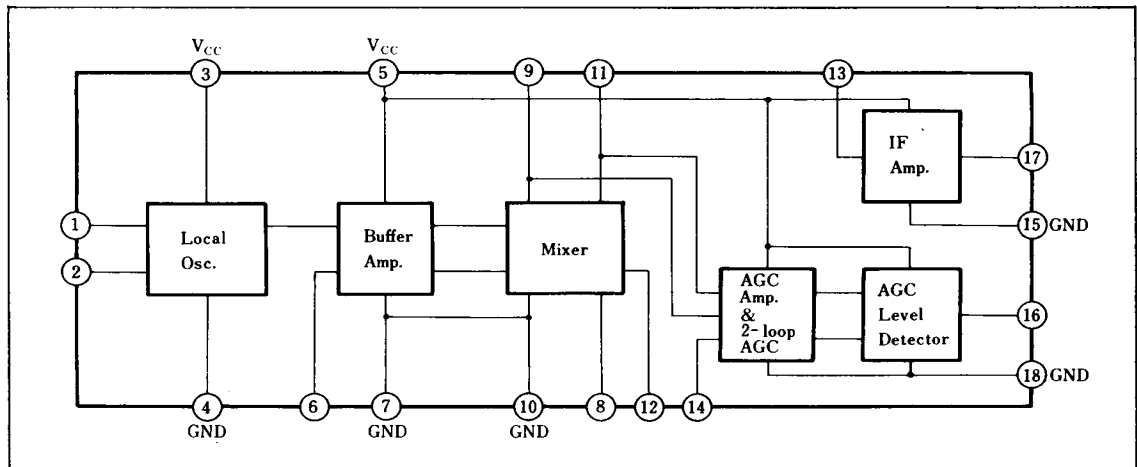
- 混合器、局部発振器、IF増幅器、2ループAGC回路などを内蔵
- 感度、相互変調特性がよい
- IFアンプの内蔵により高利得

■ Features

- Incorporating mixer, local oscillator, IF amplifier and 2-loop AGC circuit
- Good sensitivity and inter modulation characteristics
- Incorporating high gain IF amplifier



■ ブロック図 / Block Diagram



■ 端子名 / Pin

Pin No.	端子名	Pin Name	Pin No.	端子名	Pin Name
1	発振ベース	Osc. Base	10	アース	GND
2	発振エミッタ	Osc. Emitter	11	混合出力	Mixer Output
3	電源電圧	V _{CC}	12	混合バイパス	Mixer By-pass
4	アース	GND	13	IF 増幅入力	IF Amp. Input
5	電源電圧	V _{CC}	14	AGC コントロール	AGC Control
6	緩衝増幅バイパス	Buffer Amp. By-pass	15	アース	GND
7	アース	GND	16	AGC 出力	AGC Output
8	混合入力	Mixer Input	17	IF 増幅出力	IF Amp. Output
9	混合出力	Mixer Output	18	アース	GND

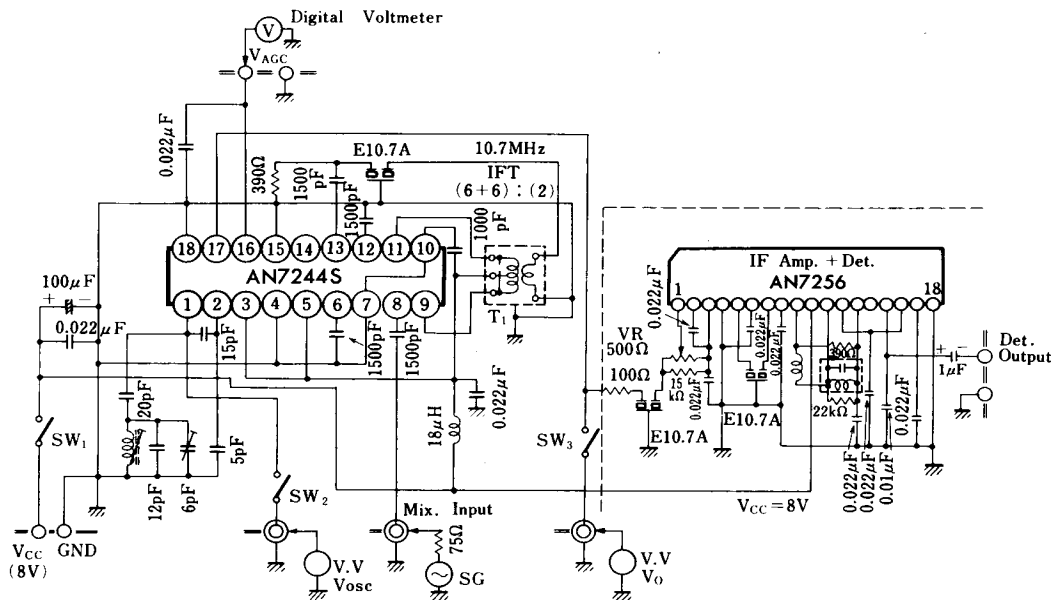
■ 絶対最大定格 / Absolute Maximum Ratings (Ta=25°C)

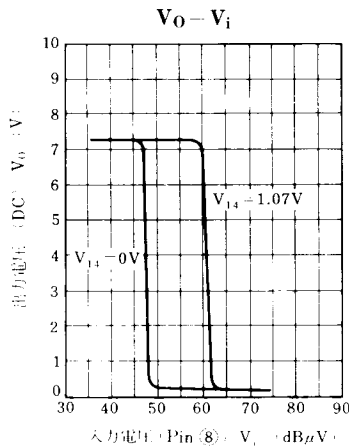
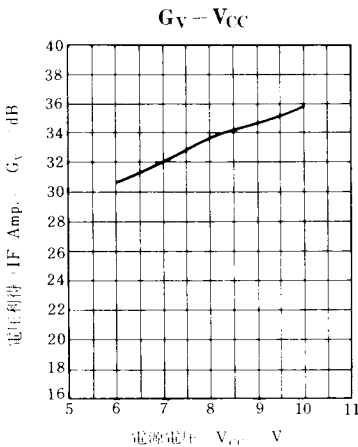
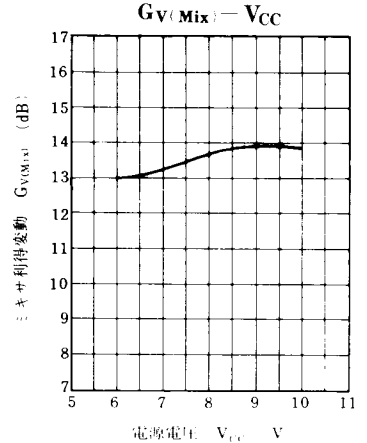
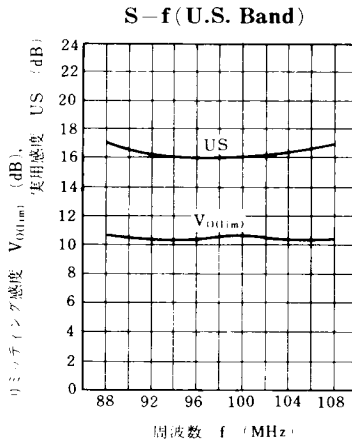
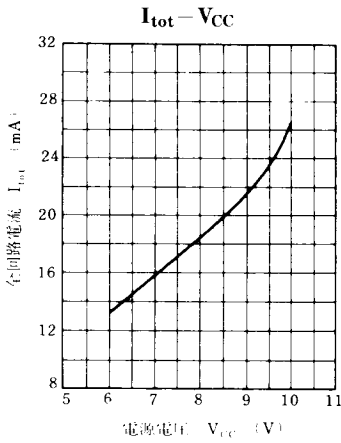
Item	Symbol	Rating	Unit
電源電圧	V _{CC}	8.4	V
許容損失 (Ta=75°C)	P _D	210	mW
動作周囲温度	T _{opr}	-30 ~ +75	°C
保存温度	T _{stg}	-55 ~ +125	°C

■ 電気的特性 / Electrical Characteristics (V_{CC}=8V, f_i=98MHz, f_m=400Hz, 30%, Ta=25°C)

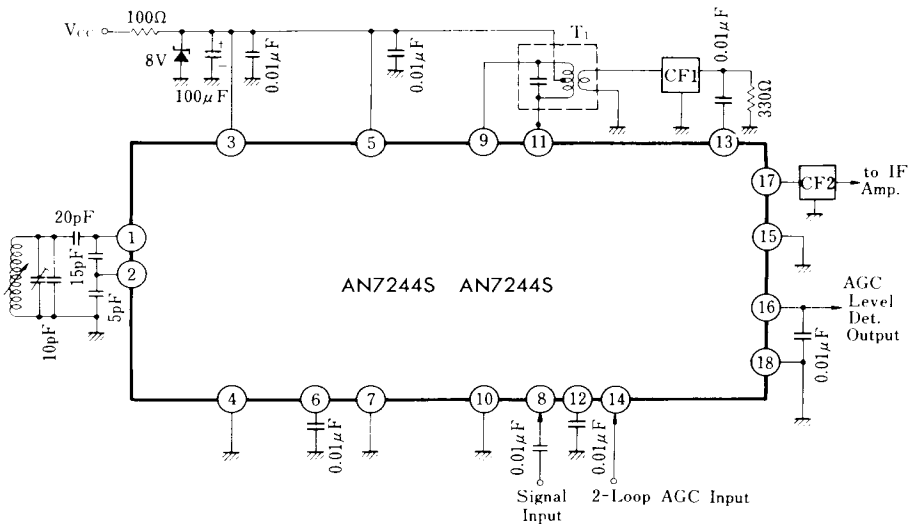
Item	Symbol	Test Circuit	Condition	min.	typ.	max.	Unit
信号対雑音比	S/N	1	V _i =19dBμ	24			dB
発振電圧	V _{OSC}	1	f _{osc} =108.7MHz	448			mV
IF 出力電圧	V _{O(IF)}	1	V _i =54dBμ	42	54	70	mV
AGC 電圧 (L)	V _{AGC(L)}	1	V _i =54dBμ		0.2	1.0	V
AGC 電圧 (H)	V _{AGC(H)}	1	V _i =40dBμ	7.0	7.4		V

Test Circuit 1

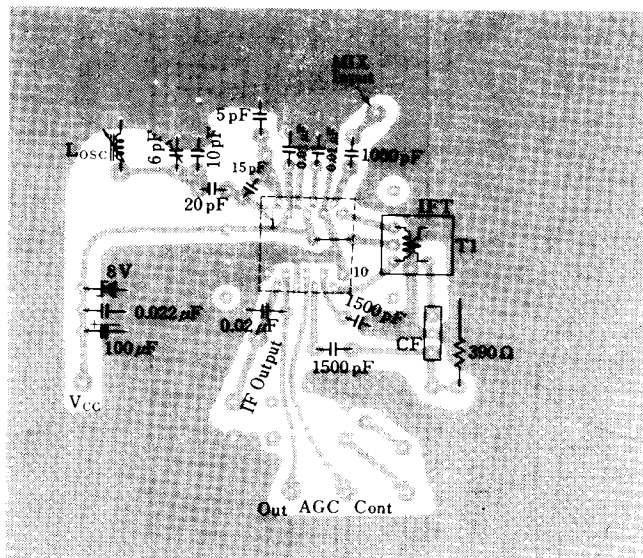




■ 応用回路例 / Application Circuit



■ プリント板パターン例 / Printed Circuit Board Layout



■ コイル仕様 / Coil Specifications

記号 Symbol	用途, 周波数 Use, Freq.	品番 Type No.	会社名 Maker	配線図 Connection Diagram	巻数 Number of Turns	同調容量 Tuning Cap.	無負荷 Q Unloaded Q
T ₁	FM IFT 10.7 MHz	YEIF 07S9073	東光		①-② 7T ②-③ 7T ④-⑥ 3T	100 pF	79