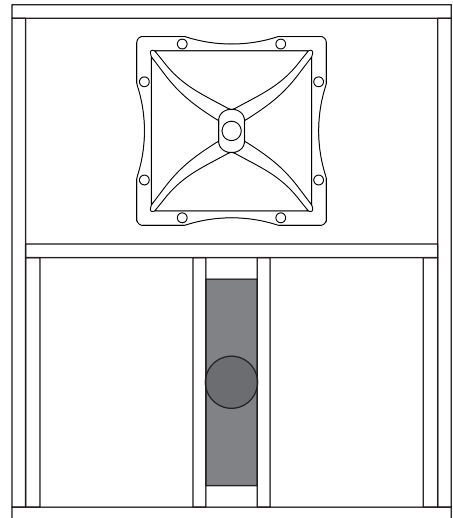
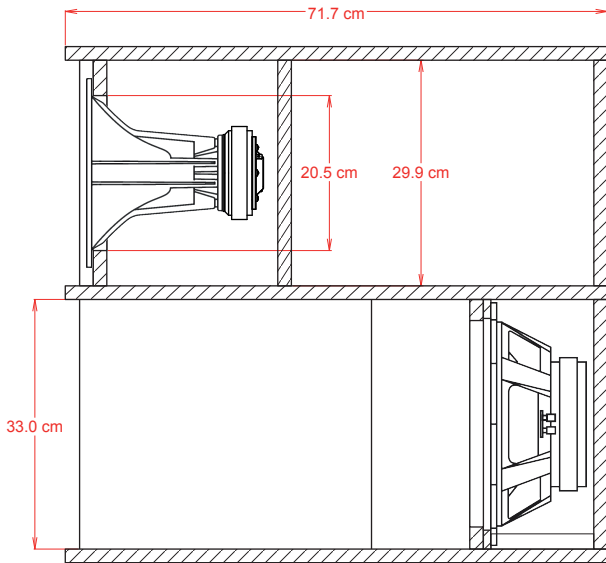
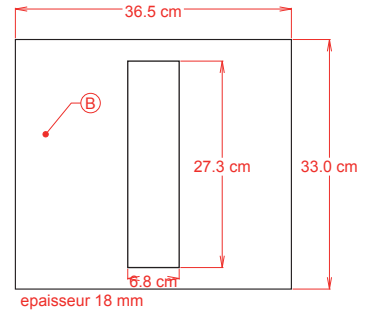
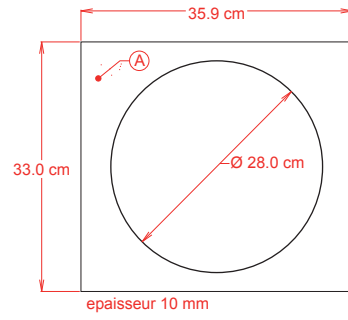
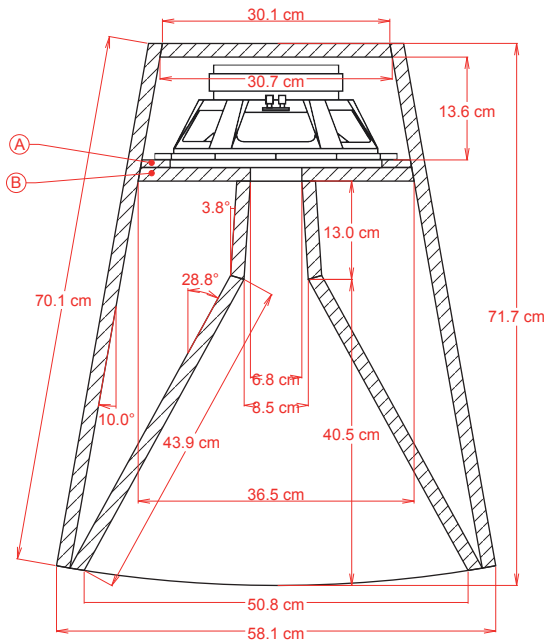


# MT - 130



## MT - 130

Composants:

- Precision Devices PD.121
- BMS 4550
- RCF HF64

106dB 1w/1m pour la partie bas medium

113 dB 1w/1m pour la partie medium aigu

Fréquences coupure conseillées : 120Hz / 1.2Khz

marc34.o@free.fr