

Лист: применение

Страна: №

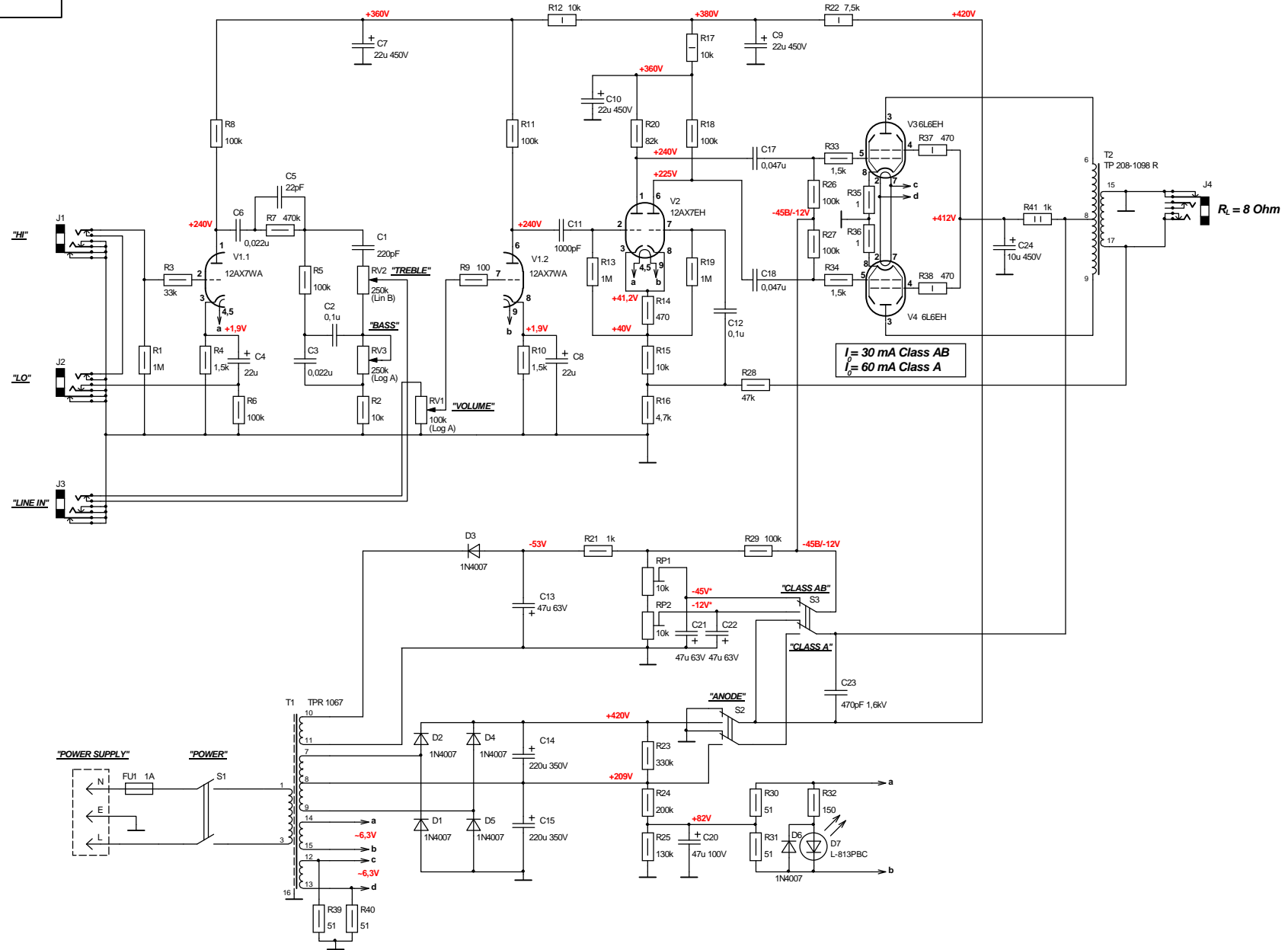
Полная дата

Имя, № дубл.

Взвеш. имя, №

Лист и дата

Имя, № лист.



$I_1 = 30 \text{ mA Class AB}$   
 $I_2 = 60 \text{ mA Class A}$

$R_L = 8 \text{ Ohm}$

Режимы на схеме указаны при напряжении в сети 220V 50Hz  
 Измерения проведены прибором МУ-68 ( $R_{\text{ex}}=10 \text{ M}$ ) в режиме покоя.  
 \* Напряжения смещения указаны ориентировочно, выставляются токи покоя для конкретных ламп в соответствующих режимах.  
 All voltages are specified for power supply are 220V 50Hz.  
 \* Voltage of bias are specified for the information, exposed for concrete tubes in corresponding modes.

Изм.	Лист	№ докум.	Подпись	Дата	<b>Classic 45</b> Схема электрическая принципиальная	Лит.	Масса	Масштаб
Разраб.	Провер.	Т. контр.	Н. контр.	Уте.		Лист	Листов 1	
Имя	Имя	Имя	Имя	Имя		Yerasov music corp.		
Имя	Имя	Имя	Имя	Имя				
Имя	Имя	Имя	Имя	Имя				