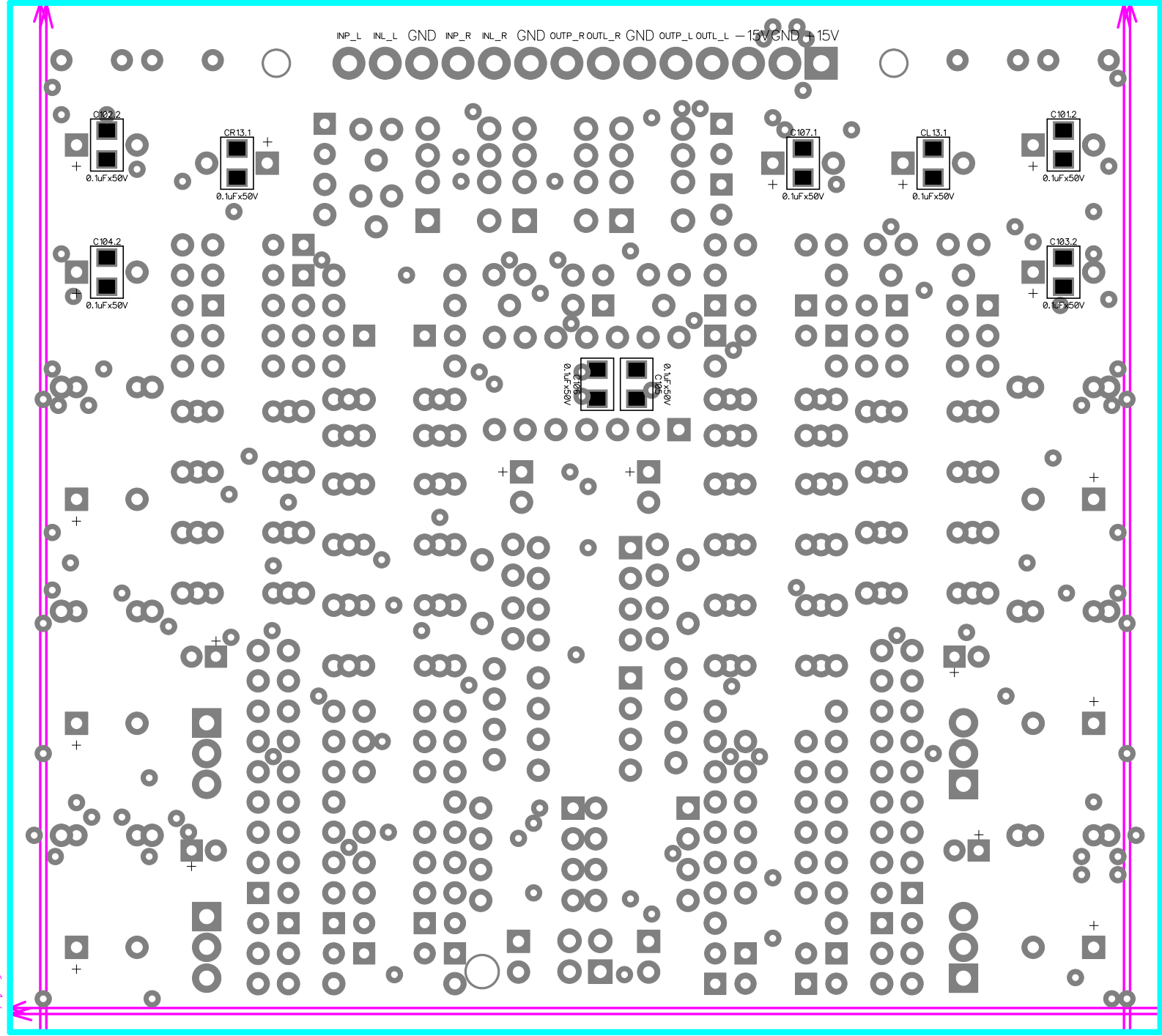


mm0.5
mm2.5

mm0.5
mm2.5



mm0.5
mm2.5