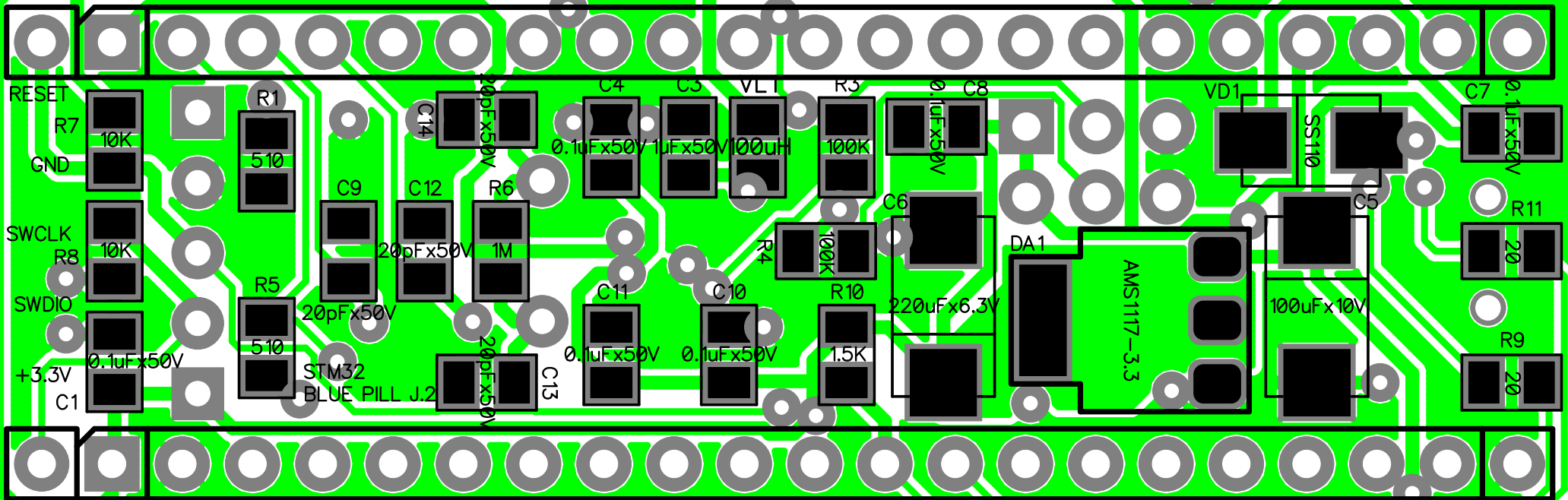


CLK V BC13 C14 C15 A0 A1 A2 A3 A4 A5 A6 A7 B0 B1 B10 B11 RST 3.3 G G B2



DIO 3.3 G 5V B9 B8 B7 B6 B5 B4 B3 A15 A12 A11 A10 A9 A8 B15 B14 B13 B12 G