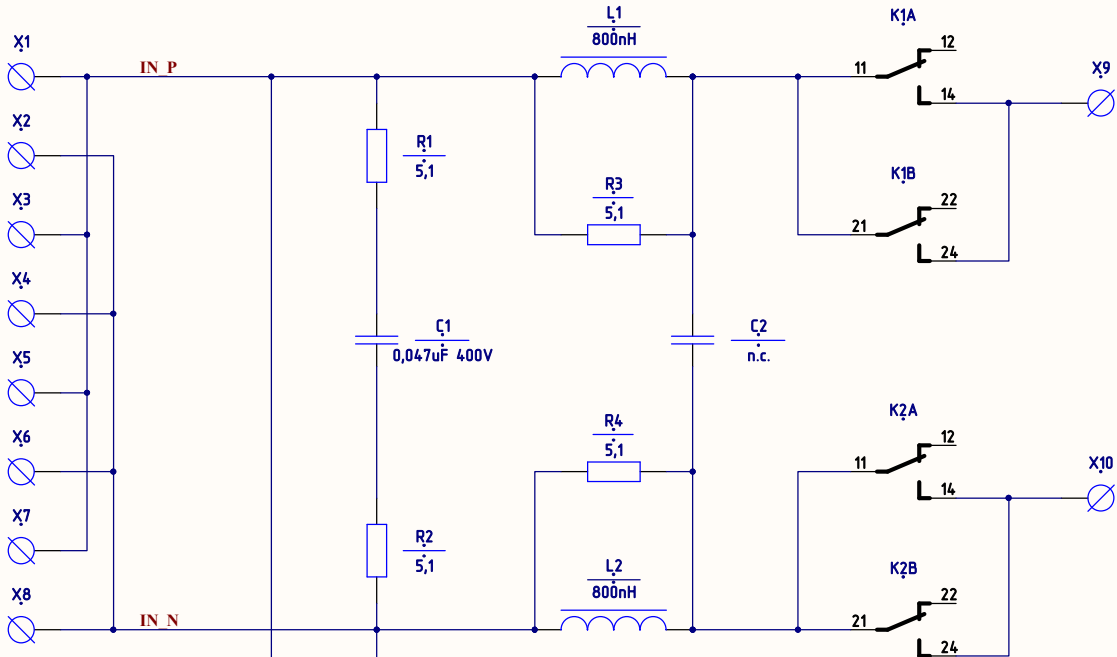
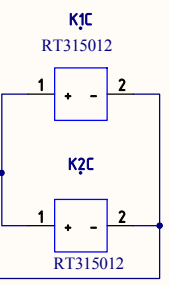


Перв. примен.  
Первичное применение  
Справочный №  
Справочный номер  
№ узла  
Подп. и дата  
Инв.№дифл.  
Взаим. инв. №  
Взаим. инв. №  
Подп. и дата  
Инв.№подл.  
Инв. номер подл.



Цепь	Конт.
PA_OUT_P	1
PA_OUT_N	2
RELAY_P	3
RELAY_P	4
RELAY_N	5
RELAY_N	6



Изм.	Лист	№ докум.	Подп.	Дата
Разраб.		Букварев		01.21
Пров.				
Согл.				
Н.контр.				
Утв.				



Узел выходной  
Схема электрическая  
принципиальная

Лит.	Масса	Масштаб
T		
Лист: 1	Листов: 1	