

INTEGRAL

Перв. примен.
Первичное применение

Справочный №
Справочный номер

№_изд

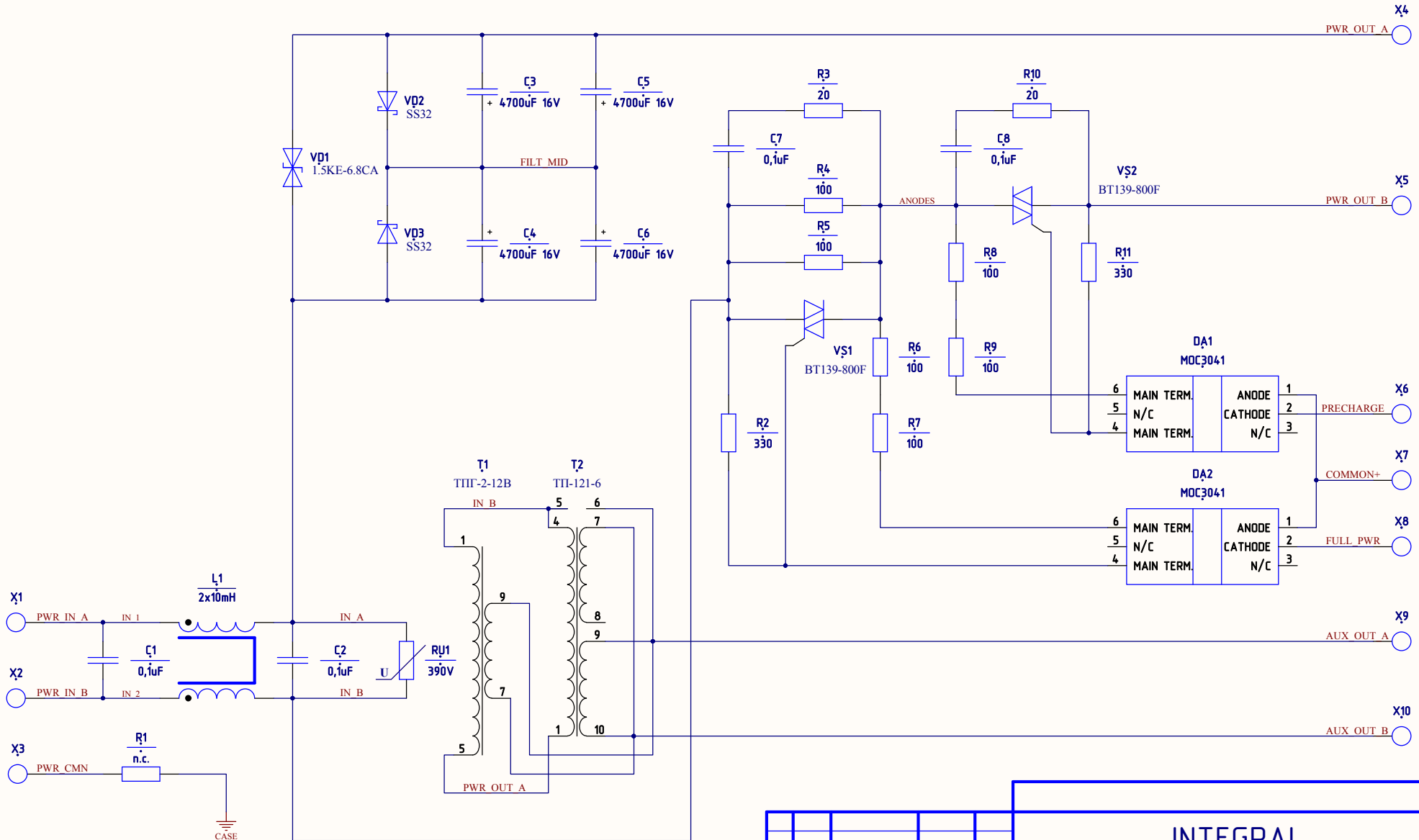
Подп. и дата

Инв.№подл.
Инв.№докл.

Взамен.инв.№
Взамен.инв.№

Подп. и дата

Инв.№подл.
Инв.номер подл.



Изм.	Лист	№ докум.	Подп.	Дата
Разраб.		Букварев		10.21
Пров.				
Созл.				
Созл.				
Н.контр.				
Утв.				

INTEGRAL

Фильтр сетевой
Схема электрическая
принципиальная

Лист	Масса	Масштаб
3		
Лист: 1	Листов: 30	