

MCU_BUS (1)

MCU_BUS (3)

ИНТЕРФЕЙС OLED/LCD ИНДИКАТОРА

IRDA и ВАЛКОДЕР

ИНТЕРФЕЙС ЦАП или РГ

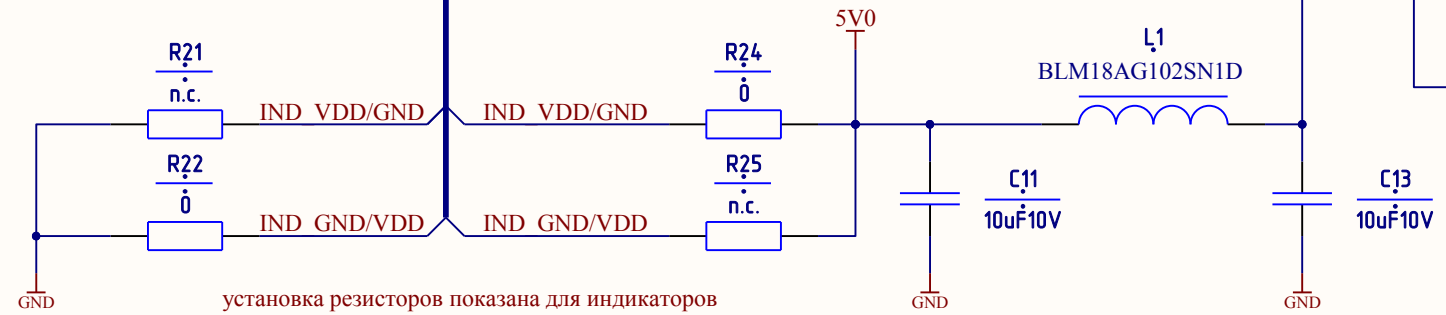
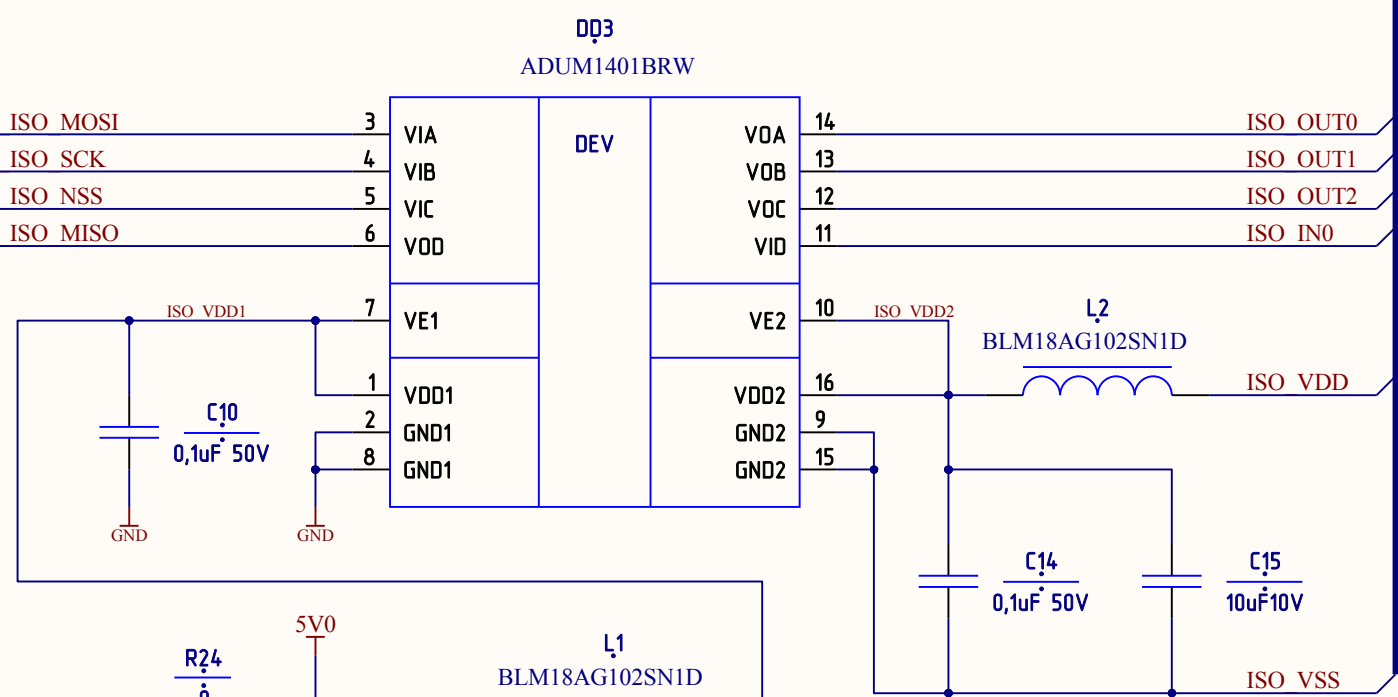
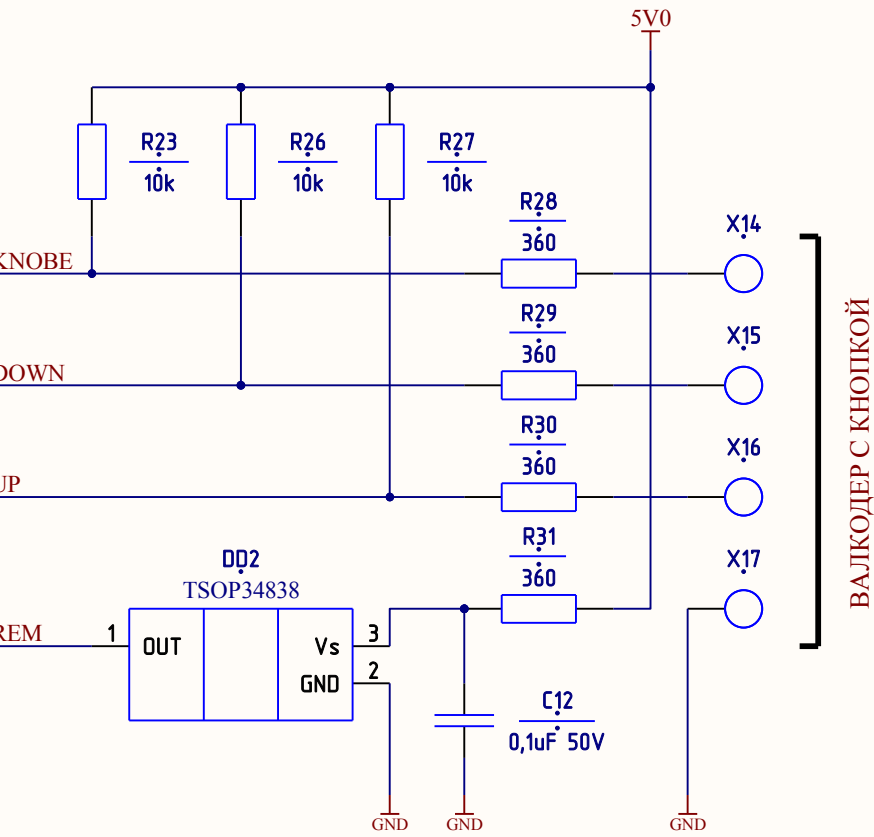
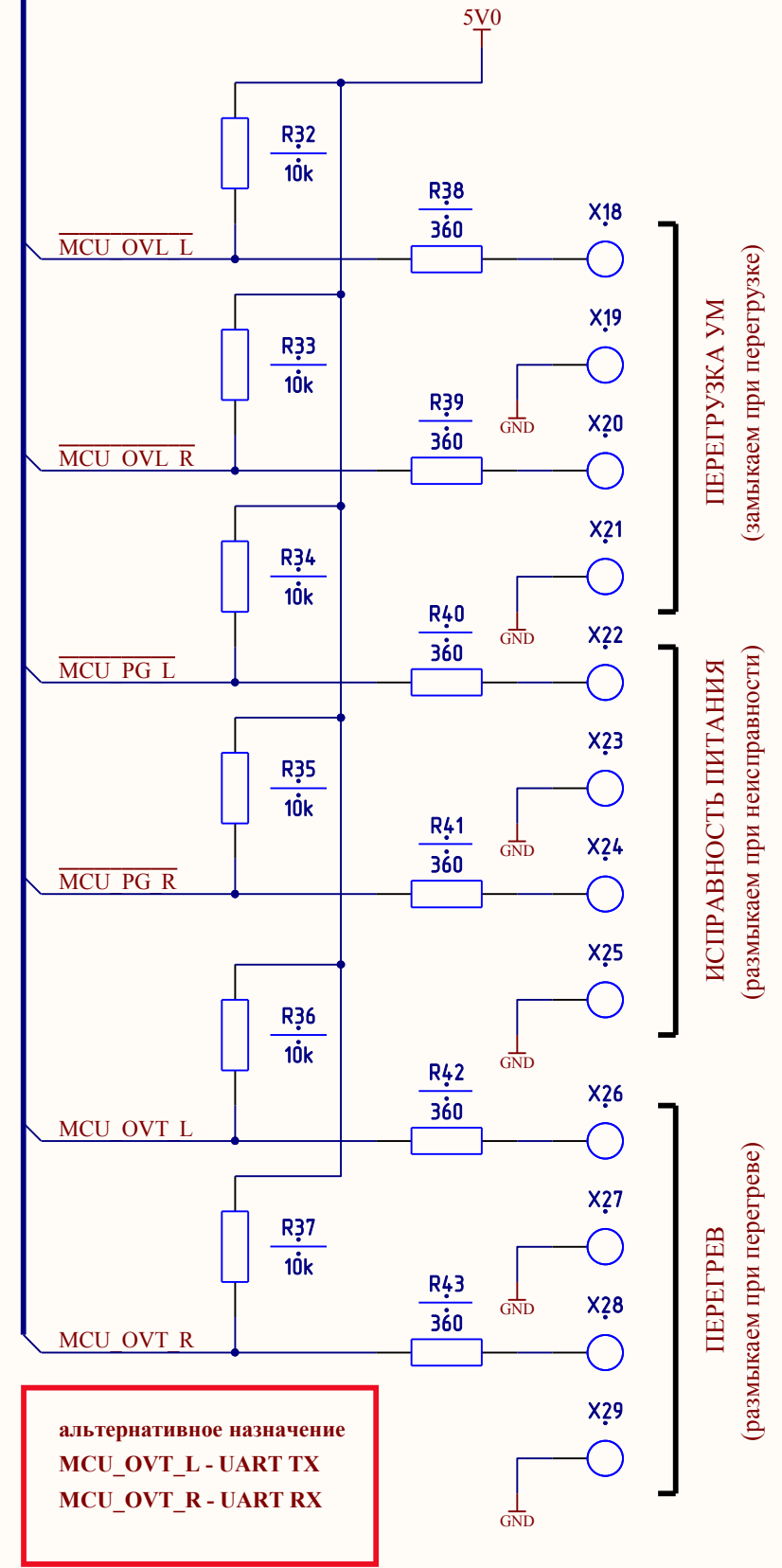
ПОРТЫ ОТ УМ, ТЕРМОДАТЧИКОВ, БП

ХР1

ХР2

| Цепь | Комп. |
|------|-------------|
| 1 | IND VDD/GND |
| 2 | IND GND/VDD |
| 3 | IND CONTR |
| 4 | IND RS |
| 5 | IND R/W |
| 6 | IND E |
| 7 | IND DB0 |
| 8 | IND DB1 |
| 9 | IND DB2 |
| 10 | IND DB3 |
| 11 | IND DB4 |
| 12 | IND DB5 |
| 13 | IND DB6 |
| 14 | IND DB7 |
| 15 | IND CS1 |
| 16 | IND CS2 |

| Цепь | Комп. |
|------|----------|
| 1 | ISO OUT0 |
| 2 | ISO VDD |
| 3 | ISO OUT1 |
| 4 | ISO VSS |
| 5 | ISO OUT2 |
| 6 | ISO VDD |
| 7 | ISO IN0 |
| 8 | ISO VSS |



установка резисторов показана для индикаторов размером 100x16 точек (14-ти проводный шлейф).

№_узл

| | | | |
|----------------|--------------|------------|--------------|
| Инв.№подл. | Взам.инв.№ | Инв.№дubl. | Подп. и дата |
| Инв.номер_подл | Взамен_инв_№ | | |

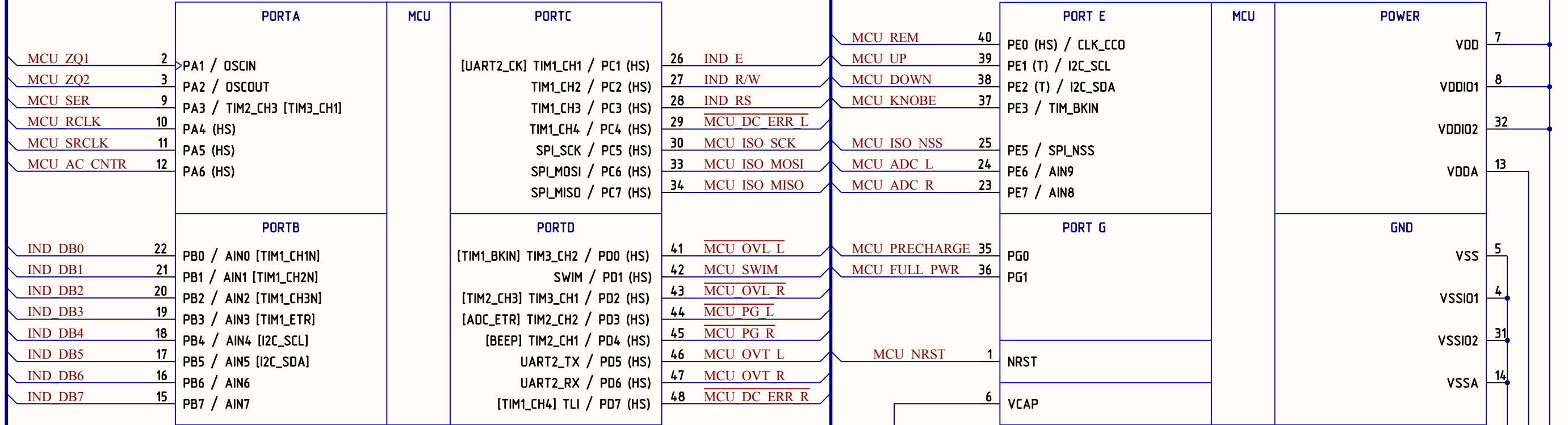
| | | | | |
|-----|------|----------|-------|------|
| Изм | Лист | № докум. | Подп. | Дата |
| | | | | |

MCU_BUS (2)

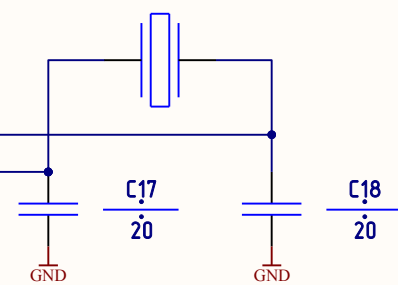
MCU_BUS (4)

DD5A
STM8S005C6

DD5B
STM8S005C6

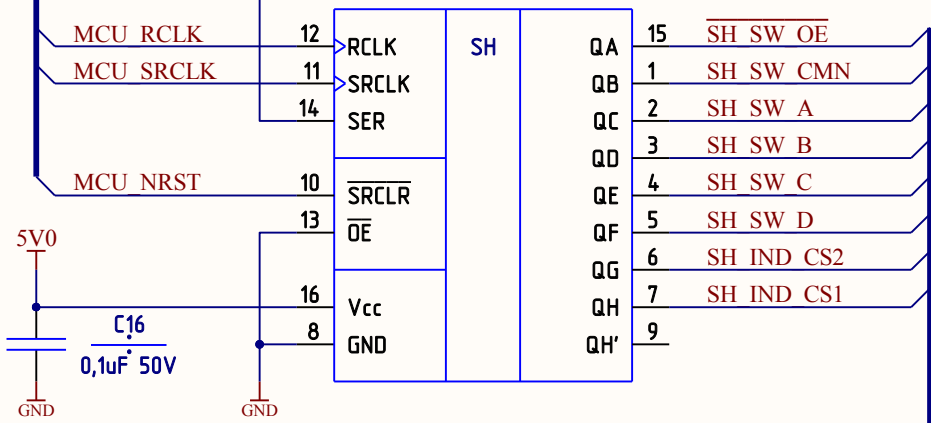


ZQ1
HC-49-SM 16M



DQ4

SN74HC595DR



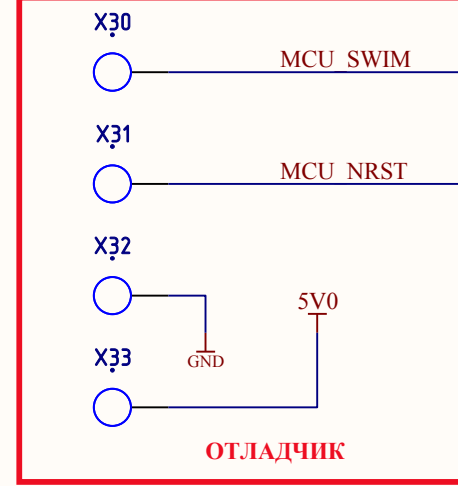
SHIFT_B_BUS (1)

X30

X31

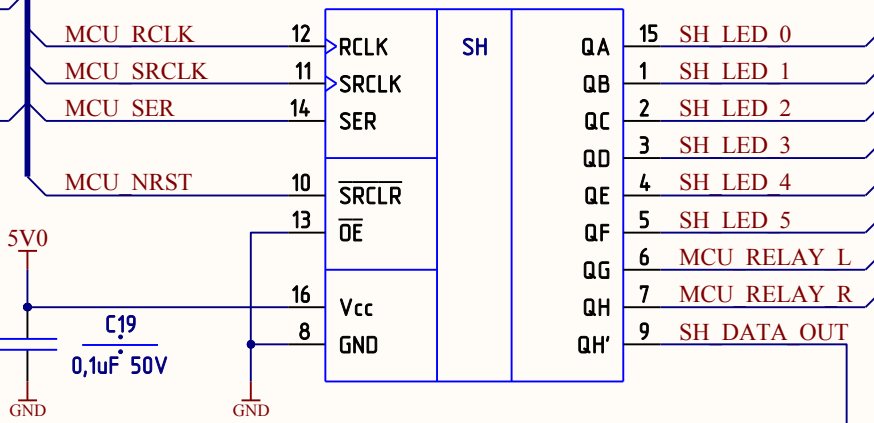
X32

X33



DQ6

SN74HC595DR

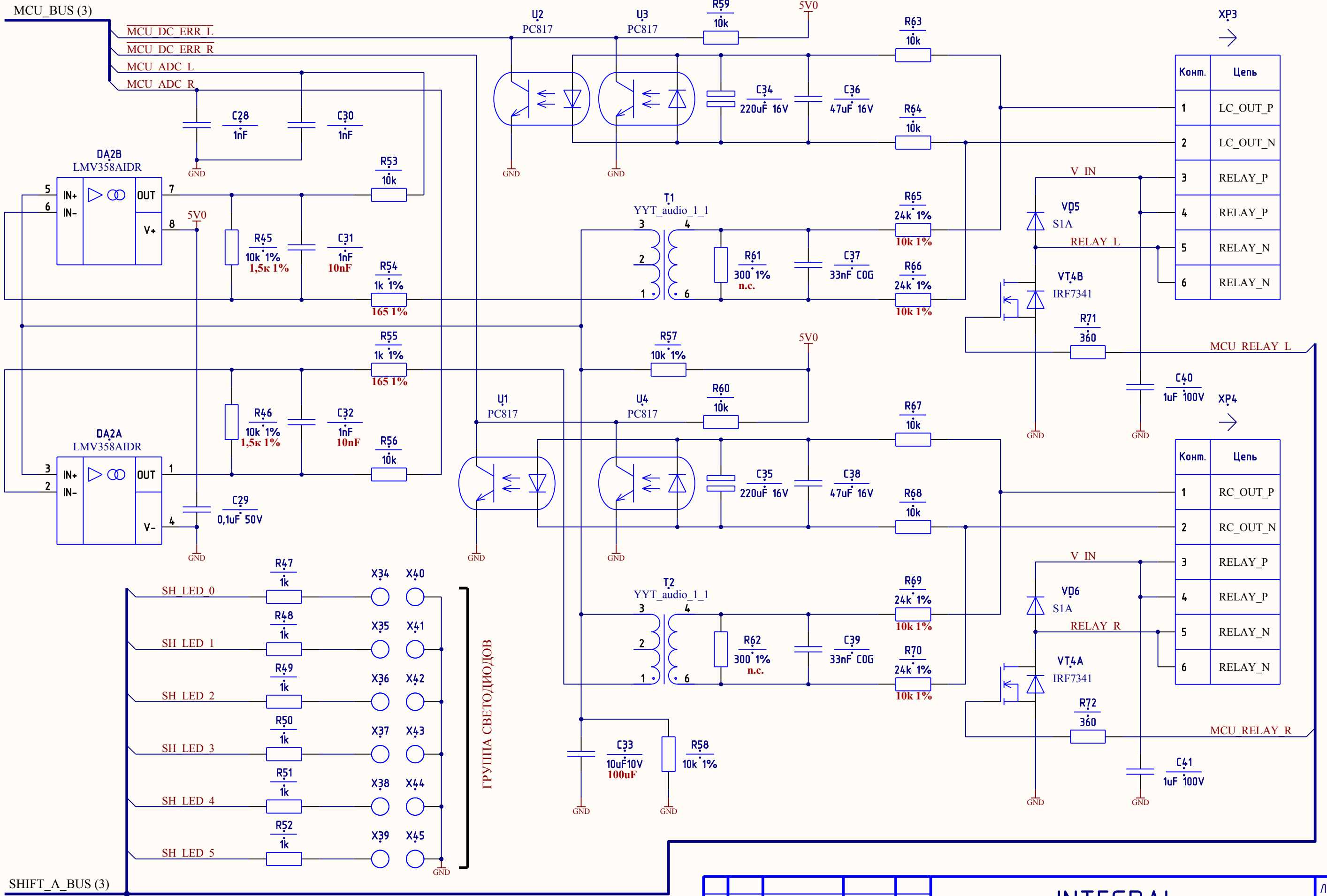


SHIFT_A_BUS (4)

Инв.№подл. / Инв.№изд. / Инв.№диз. / Подп. и дата / Взамен_инв_№ / Взамен_инв_№ / Подп. и дата / Инв.номер_подл.

УПРАВЛЕНИЕ СВЕТОДИОДАМИ

УПРАВЛЕНИЕ АС (К ПЛАТАМ ВЫХОДНЫХ ФИЛЬТРОВ)



| Конм. | Цепь |
|-------|----------|
| 1 | LC_OUT_P |
| 2 | LC_OUT_N |
| 3 | RELAY_P |
| 4 | RELAY_P |
| 5 | RELAY_N |
| 6 | RELAY_N |

| Конм. | Цепь |
|-------|----------|
| 1 | RC_OUT_P |
| 2 | RC_OUT_N |
| 3 | RELAY_P |
| 4 | RELAY_P |
| 5 | RELAY_N |
| 6 | RELAY_N |

№_узл

| | |
|----------------|--------------|
| Инв.№подл. | Подп. и дата |
| Взам.инв.№ | Инв.№дудл. |
| Взамен_инв_№ | |
| Инв.№подл. | Подп. и дата |
| Инв_номер_подл | |

| | | | | |
|-----|------|----------|-------|------|
| Изм | Лист | № докум. | Подп. | Дата |
| | | | | |