



**КОМПЛЕКТ
КОНДЕНСАТОРНОГО
ОДНОНАПРАВЛЕННОГО
МИКРОФОНА**

К19А-9



ЛЕНСОВНАРХОЗ

Ордена Ленина
ЛЕНИНГРАДСКОЕ
ОБЪЕДИНЕНИЕ
ОПТИКО-МЕХАНИЧЕСКИХ
ПРЕДПРИЯТИЙ

КОМПЛЕКТ КОНДЕНСАТОРНОГО
ОДНОНАПРАВЛЕННОГО
МИКРОФОНА

К19А-9

ИНСТРУКЦИЯ К ПОЛЬЗОВАНИЮ

1964

I. НАЗНАЧЕНИЕ

КОМПЛЕКТ конденсаторного однонаправленного микрофона К19А-9 предназначается для высококачественной записи музыки и речи.

II. ОСНОВНЫЕ ДАННЫЕ

Рабочий диапазон частот	40—15000 <i>гц</i>
Неравномерность частотной характеристики в рабочем диапазоне	не более 8 <i>дб</i>
Чувствительность микрофона по «фронту» на частоте 1000 <i>гц</i> в режиме холостого хода	не менее 0,5 <i>мв/дин · см⁻²</i>
Минимальный перепад чувствительности «фронт—тыл» в диапазоне 200—8000 <i>гц</i>	не менее 10 <i>дб</i>
Характеристика направ-	

ленности — кардиоида.

Выходное сопротивление микрофона на частоте 1000 гц 37 ± 10 ом

Уровень собственного шума по отношению к сигналу, развиваемому микрофоном при звуковом давлении 1 дин/см² на частоте 1000 гц не хуже —50 дб

Питание осуществляется от сети переменного тока 220 в $\pm 5\%$.

Габаритные размеры микрофона $200 \times 50 \times 40$ мм

Вес микрофона 0,2 кг

III. ЭЛЕКТРИЧЕСКАЯ СХЕМА

Микрофонный усилитель собран по схеме анодного повторителя (рис. 1) на лампе 6Ж1П. Схема усилителя проста, надежна и дает малый уровень шума.

Капсюль микрофона включен в цепь сетки лампы усилителя, сопротивление утечки которой является для капсюля нагрузкой. Напряжение на аноде лампы (50—60 в) одновременно является поляризующим напряжением для капсюля микрофона.

Питающее устройство 20В-35 предназ-

начено для работы только в комплекте с конденсаторным микрофоном КМД и с

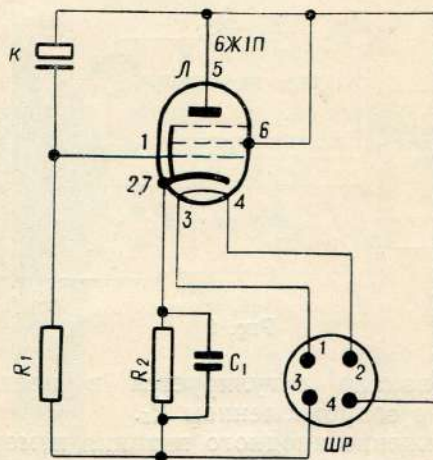


Рис. 1

ранее выпущенными микрофонами КМД-1 использовано быть не может.

Принципиальная схема питающего устройства показана на рис. 2. Накальный и анодный выпрямители B_1 и B_2 собраны по мостиковой схеме на диодах Д7Ж и Д7Г. Для сглаживания пульсаций выпрямленных напряжений применены двухзвенные RC-фильтры. Выпрямленное анодное на-

пряжение регулируется в пределах 80—160 в сопротивлением R_2 . Выпрямленное напря-

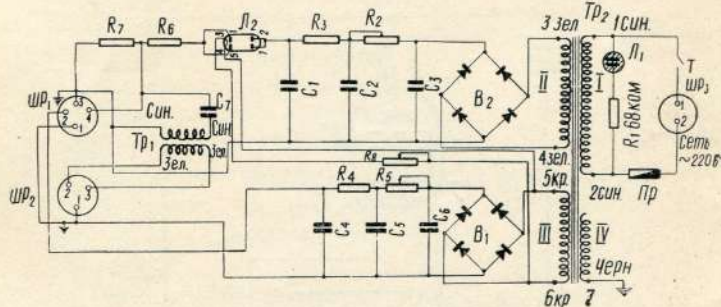


Рис. 2

жение накала регулируется в пределах 5,6—6,6 в сопротивлением R_5 .

Напряжение анодного питания измеряется на конденсаторе C_1 . Напряжение на аноде лампы 6Ж1П измеряется на штырьках «4» и «3» разъема ШР₁, напряжение накала — на штырьках «1» и «2».

Анодный ток, протекающий через лампу, составляет 1,4—1,55 ма, ток накала — 170—190 ма.

В питающем устройстве расположены элементы микрофонного усилителя: сопротивление R_7 (56 ком) делителя, переходной конденсатор C_7 и симметрирующий трансформатор $Тр_1$.

IV. КОНСТРУКЦИЯ

Общий вид микрофона КМД показан на рис. 3. Капсюль микрофона выполнен в виде массивного неподвижного электрода из латуни с вкладышем и подвижного элект-

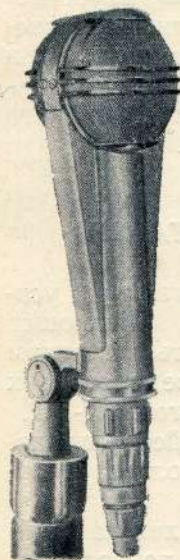


Рис. 3

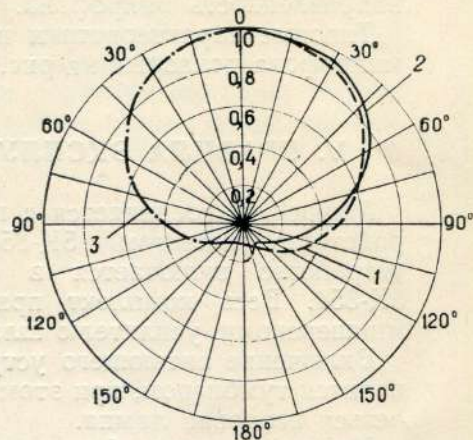


Рис. 4

1 — характеристика направленности при частоте 200 гц; 2 — то же при частоте 1000 гц; 3 — то же при частоте 8000 гц

рода из териленовой пленки толщиной 5 мк, покрытой тонким слоем золота и на-

тянутой на неподвижный электрод. Расстояние между неподвижным электродом и подвижным (мембраной) — порядка 40 мк.

В неподвижном электроде и вкладыше имеется система полостей и сквозных отверстий, образующих сложную акустико-механическую систему, определяющую частотную характеристику, чувствительность и направленность микрофона.

Типовые характеристики направленности микрофона показаны на рис. 4.

V. ПРАВИЛА ЭКСПЛУАТАЦИИ

Микрофон соединяется с питающим устройством шлангом 5К-350. Питающее устройство включается в сеть шлангом 5К-354. Весь комплект присоединяется к микшерскому усилителю шлангом 5К-352.

Включение питающего устройства производится тумблером, при этом должна загореться неоновая лампа.

Микрофон может быть укреплен на стойке или штативе с помощью поворотного шарнира, амортизатора и переходника.

Для устранения микрофонного эффекта, возникающего в микрофоне при панорамировании, необходимо микрофон укрепить на специальном амортизирующем подвесе, ко-

торый высылается предприятием по отдельному заказу.

Замену лампы 6Ж1П производят в следующем порядке: отпустив стопорный винт, отвинчивают кольцо, снимают кожух с микрофона, затем легким нажимом руки отводят лампу в сторону и заменяют ее запасной.

Микрофон нужно хранить в футляре, защищающем его от атмосферных осадков и механических повреждений.

Во избежание коррозии комплект микрофона следует хранить в помещении, свободном от паров кислот и щелочей.

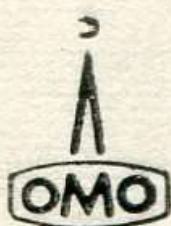
СПЕЦИФИКАЦИЯ
к схеме микрофонного усилителя

Обозначение по схеме	Наименование	Основные данные
Л	Лампа электронная 6Ж1П (6Ж1П-Е) ГОСТ 8351—57	—
ШР	Вилка штепсельного разъема 2РМ14Б4Ш1В1	—
К	Конденсатор в сборе КМД/05-00	—
R ₁	Сопротивление КИМ-1-100 УБО.467.026 ТУ	100 <i>Мом</i> ±10%
R ₂	Сопротивление МЛТ-0,5-910-1 ГОСТ 7113—54	910 <i>ом</i> ±5%; 0,5 <i>вт</i>
C ₁	Конденсатор ЭМ-25-4	—

Спецификация
к схеме питающего устройства 20В-35

Обозначение по схеме	Наименование	Основные данные
Tp_1	Трансформатор симметрирующий Тр 524-421	Ш 12 × 12 $W_1 = 420$ вит. ПЭЛ-0,2 $W_2 = 140$ вит. ПЭЛ-0,2
Tp_2	Трансформатор силовой Тр 523-420	Ш 20 × 20 $W_1 = 2200$ вит. ПЭЛ-0,1 $W_2 = 2500$ вит. ПЭЛ-0,08 $W_3 = 170$ вит. ПЭЛ-0,27 $W_4 = 230$ вит. ПЭЛ-0,1
R_1	Сопrotивление МЛТ-2-68000-II ГОСТ 7113-54	68 ком ± 10%, 2 вт
R_2	Сопrotивление СП-II-A-гр. IV	100 ком, 2 вт
R_3	Сопrotивление МЛТ-2-36000-I ГОСТ 7113-54	36 ком ± 5%, 2 вт
R_4	Сопrotивление ПЭВ-10-20 ом-I ОЖО.467.011 ТУ	20 ом ± 5%; 7,5 вт
R_5	Сопrotивление ПЭВ-10х-43 ом-I ОЖО.467.011 ТУ	43 ом ± 5%, 10 вт
R_6	Сопrotивление МЛТ-0,5-20 ком-II ГОСТ 7113-54	20 ком ± 10%
R_7	Сопrotивление МЛТ-0,5-56 ком-II ГОСТ 7113-54	56 ком ± 10%
R_8	Сопrotивление ПЭВ-15X-51 ом-II ОЖО.467.011 ТУ	51 ом ± 10%, 15 вт
C_{1-3}	Конденсатор ЭГЦ-6 $\frac{300}{30}$ М ОЖО.464.001 ТУ	30 мкф, 300 в
C_4	Конденсатор ЭГЦ-6 $\frac{12}{2000}$ М ОЖО.464.001 ТУ	2000 мкф, 12 в
$C_{5,6}$	Конденсатор ЭГЦ-6 $\frac{20}{2000}$ М ОЖО.464.001 ТУ	2000 мкф, 20 в
C_7	Конденсатор МБГО-1-160-30-II ОЖО.462.023 ТУ	30 мкф, 160 в
T	Тумблер ТВ2-1 НИО.360.606	—
L_1	Лампа неоновая ТН-0,3 ГОСТ 9005-59	—

Обозначение по схеме	Наименование	Основные данные
L_2	Лампа электронная 6X2П ГОСТ 8348—57	—
$ШP_1$	Разъем штепсельный ШP20П4НГ8 ВЛО.364.010	—
$ШP_2$	Разъем штепсельный ШP20П3НШ6 ВЛО.364.010	—
$ШP_3$	Разъем штепсельный ШP16П2НШ5 ВЛО.364.010	—
$Пр$	Предохранитель ПК-30-0,15 ГОСТ 5010—53	—
B_1	Диод германиевый Д7Г Трз 215108 ТУ (4 шт.)	—
B_2	Диод германиевый Д7Ж Трз 215108 ТУ (4 шт.)	—



ЛЕНСОВНАРХОЗ

Ордена Ленина
ЛЕНИНГРАДСКОЕ
ОПТИКО-МЕХАНИЧЕСКОЕ
ОБЪЕДИНЕНИЕ

АТТЕСТАТ

Комплект конденсаторного
однонаправленного
микрофона

К19А-9

№ 243

I. ОСНОВНЫЕ ДАННЫЕ

Рабочий диапазон частот . 40—15000 гц
Неравномерность частотной
характеристики в рабочем диа-
пазоне не более 8 дб
Чувствительность микрофона
по «фронту» на частоте 1000 гц
в режиме холостого хода не менее
0,5 мв/дин·см⁻²

Уровень собственного шума
по отношению к сигналу, раз-
виваемому микрофоном при
звуковом давлении 1 дин/см²
на частоте 1000 гц не хуже —50 дб

Характеристика направленности — кар-
диоида.

Выходное сопротивление ми-
крофона на частоте 1000 гц . 37±10 ом

II. КОМПЛЕКТ

- | | |
|---|---|
| 1. Микрофон конденсаторный
КМД | 1 |
| 2. Амортизатор 20А-2 | 1 |
| 3. Переходник | 1 |

4. Лампы 6Ж1П	2
5. Шланг соединительный 5К-350	1
6. Питающее устройство 20В-35	1
7. Шланг сетевой 5К-354	1
8. Шланг переходной 5К-352	1
9. Лампа неоновая МН-5	1
10. Предохранитель ПК-30-0,15	1
11. Разъем штепсельный ШР-3М	1
12. Чемодан упаковочный 2Ж-291	1
13. Футляр микрофона 19А-9/25-00	1
14. Инструкция к пользованию	1
15. Аттестат	1
16. Частотная характеристика	1

III. ГАРАНТИЯ

Комплект конденсаторного однонаправленного микрофона проверен отделом технического контроля по техническим условиям и чертежам и признан годным.

Неисправности комплекта, обнаруженные в течение одного года со дня приобретения потребителем (но не позднее полутора лет со дня отгрузки со склада предприятия), устраняются предприятием при условии соблюдения правил приемки, транспортировки, хранения и эксплуатации.

Представитель ОТК



27 " VIII 1965 г.