

## LW 80 A4 - 4 ohm



Nowa ulepszona wersja głośników niskotonowych z serii LW o średnicy 8" (20cm), mocy 200W i impedancji 4ohm. Czarna membrana wykonana z poliwęglanu wolno-suszonego, osadzona na miękkim zawieszaniu. Kosz również koloru czarnego wykonany jest z aluminium, zapewniając sztywność i małą wagę całej konstrukcji. Świetne, ciepłe brzmienie, realistyczne oddanie basu, duża moc i niska cena to najważniejsze atuty tego głośnika. Doskonały nabytek dla każdego, kto pragnie dźwięku o świetnym brzmieniu.

Rozmiar głośnika:	8" / 203mm
Moc RMS:	100W
Moc max.:	200W
SPL:	91dB
Impedancja:	4 ohm
Pasma przenoszenia:	29 - 4000Hz

**ALPHARD SOUND TECHNOLOGY ETP**

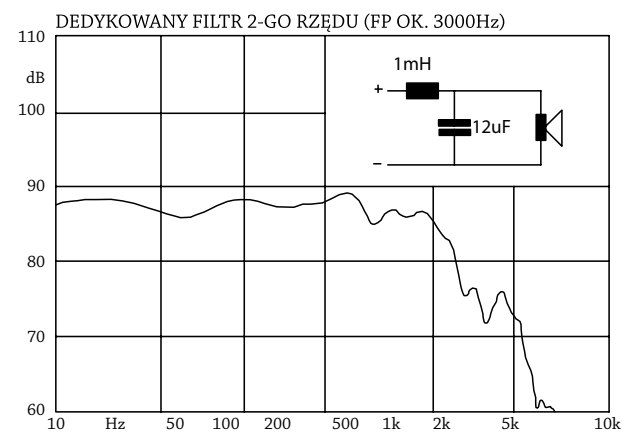
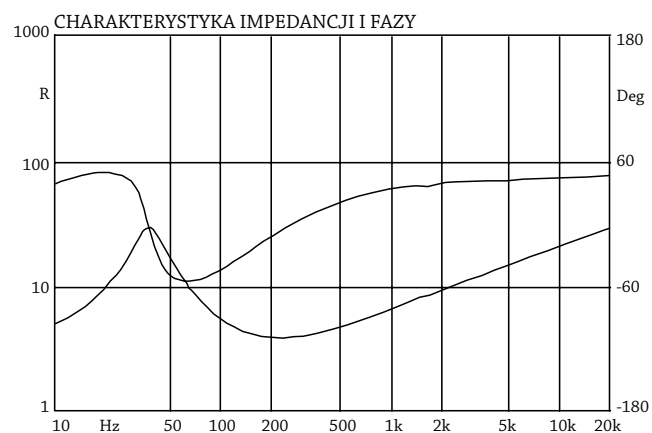
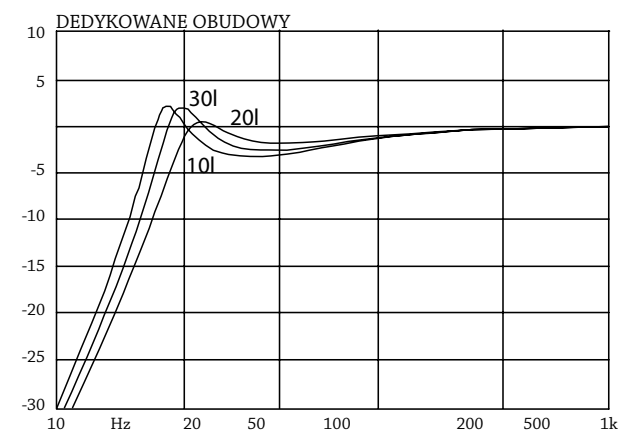
05-600 Grójec, ul. Drogowców 10, tel./fax: 48 664 13 75

[www.alpharداudio.com](http://www.alpharداudio.com)

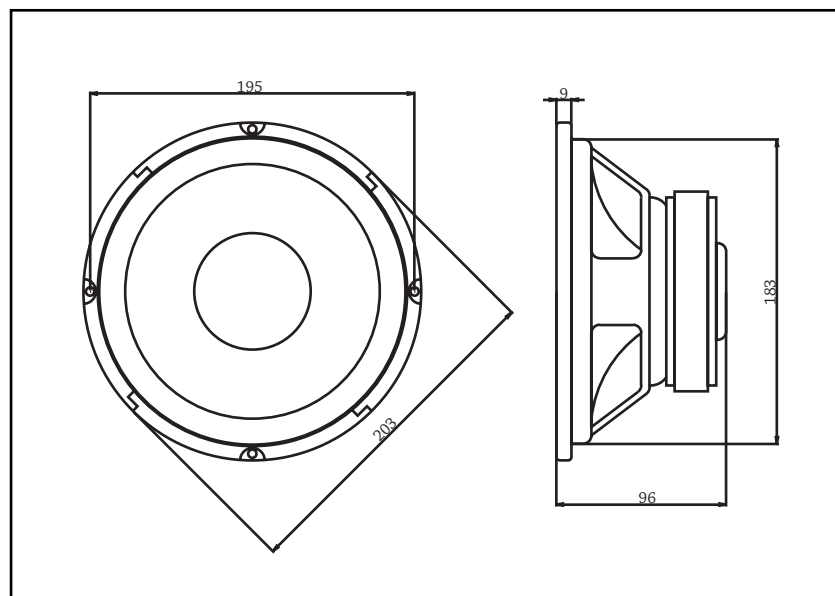
[www.alphard.pl](http://www.alphard.pl)

## LW 80 A4- woofer

Moc [Waty Max]:	200 W
Moc [RMS]:	100 W
SPL [dB]:	91 dB
Impedancja [ohm]:	4 ohm
Pasma przenoszenia [Hz]:	29-4000 Hz
Materiał membrany:	Poliwęglan
Zawieszenie górne:	Gumowe
Kosz:	Aluminium
Rozmiar głośnika [cale/mm]:	8" / 203 mm
Średnica membrany:	185 mm
Głębokość montażowa:	90 mm
Średnica cewki [cale / mm]:	1,5" / 40 mm
Karkas cewki:	Aluminium
X-max [mm]:	4,2 mm
Magnes [mm]:	120 mm x 20 mm
Waga:	2,75 kg
Fs [Hz]:	32 Hz
Qts:	0,23
Vas [L]:	66 l
Re [Ohm]:	3,2 ohm
Le (1kHz):	0,58 mH
BL:	7,7 N/A
Sd:	206 cm <sup>2</sup>
Qms:	2,14
Qes:	0,26
Mms [g]:	26,9 g
Cms [mm/N]:	1,1 mm/N



### Wymiary głośnika



Seria głośników LW A4 posiada wzmocniona cewkę, oraz kosz wykonany z aluminium zapewniający niską wagę. Przetworniki te sprawdzą się doskonale w warunkach domowych, profesjonalnych jak i również jako woofer samochodowy.