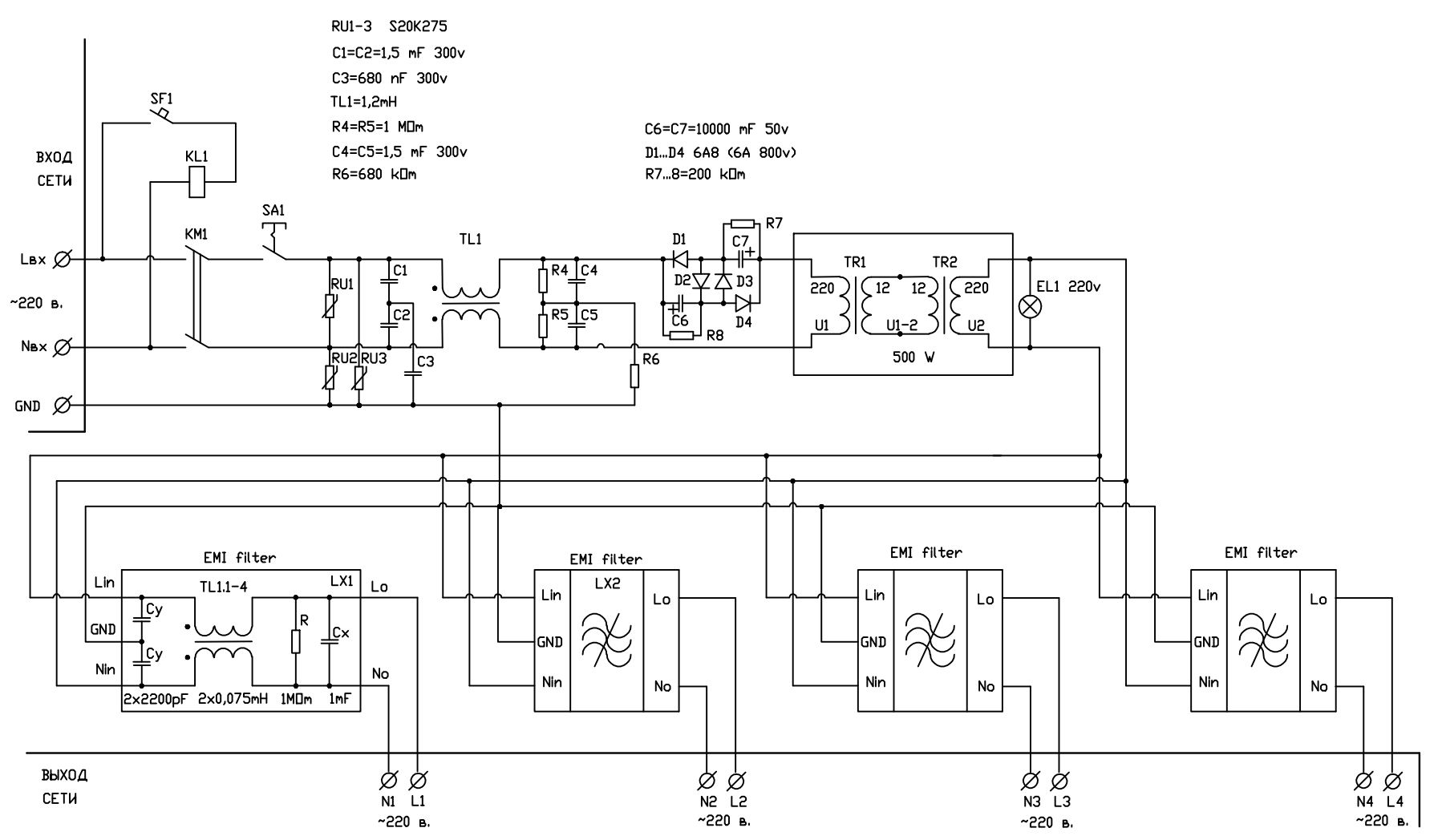


Согласовано

Инв. № подл.	Подп. и дата	Взам. инв. №
	09.12.2008	



EMI HF Power Filter v1.2 (OlegCH-SochI-2008)