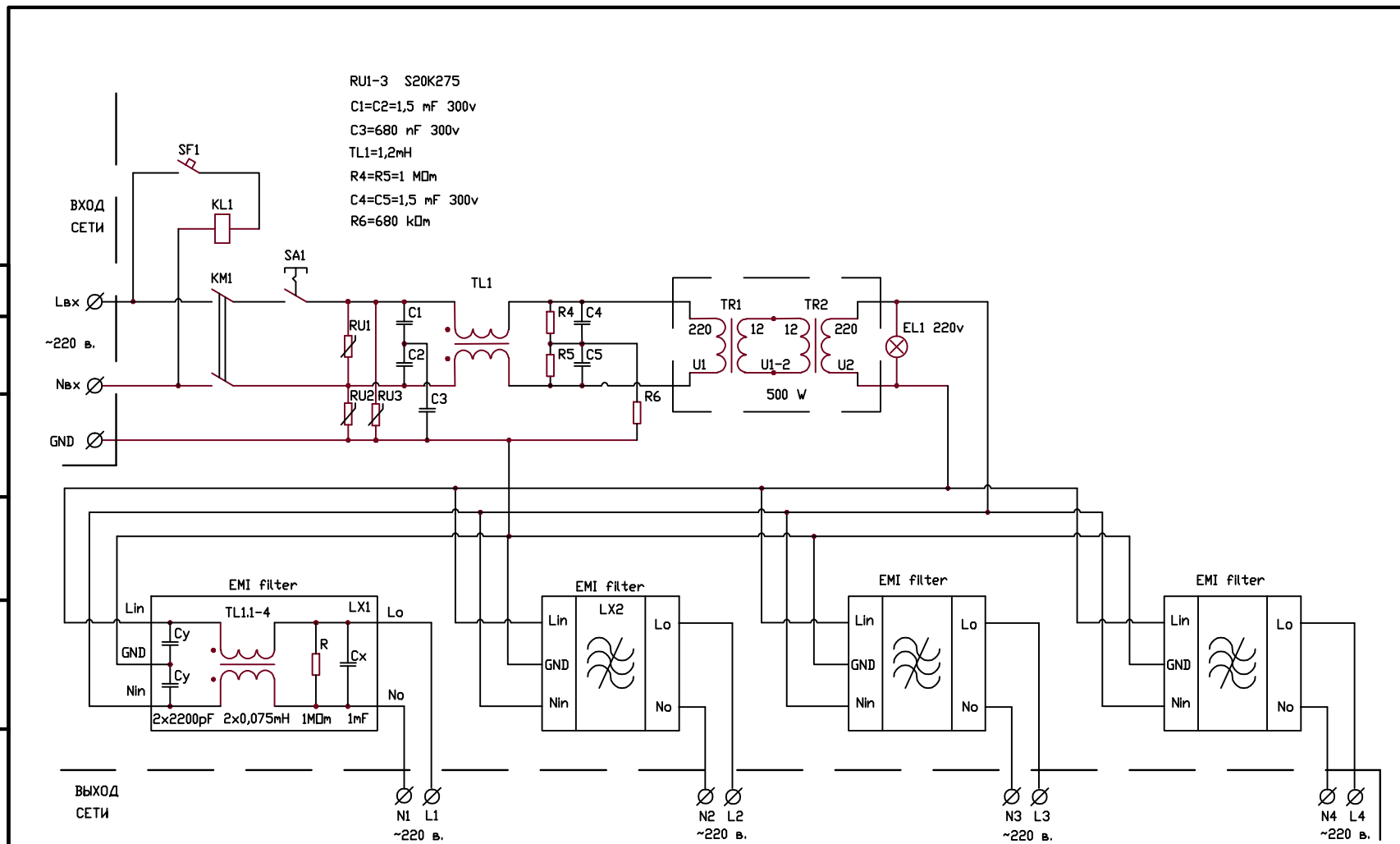


Создано

Взам. инв. №

Подп. и дата

Инв. № подл.



EMI HF Power Filter v1.0 (OlegCH-GodH-2008)