

Перв. примен.  
Первичное применение

Справочный №  
Справочный номер

№\_изд

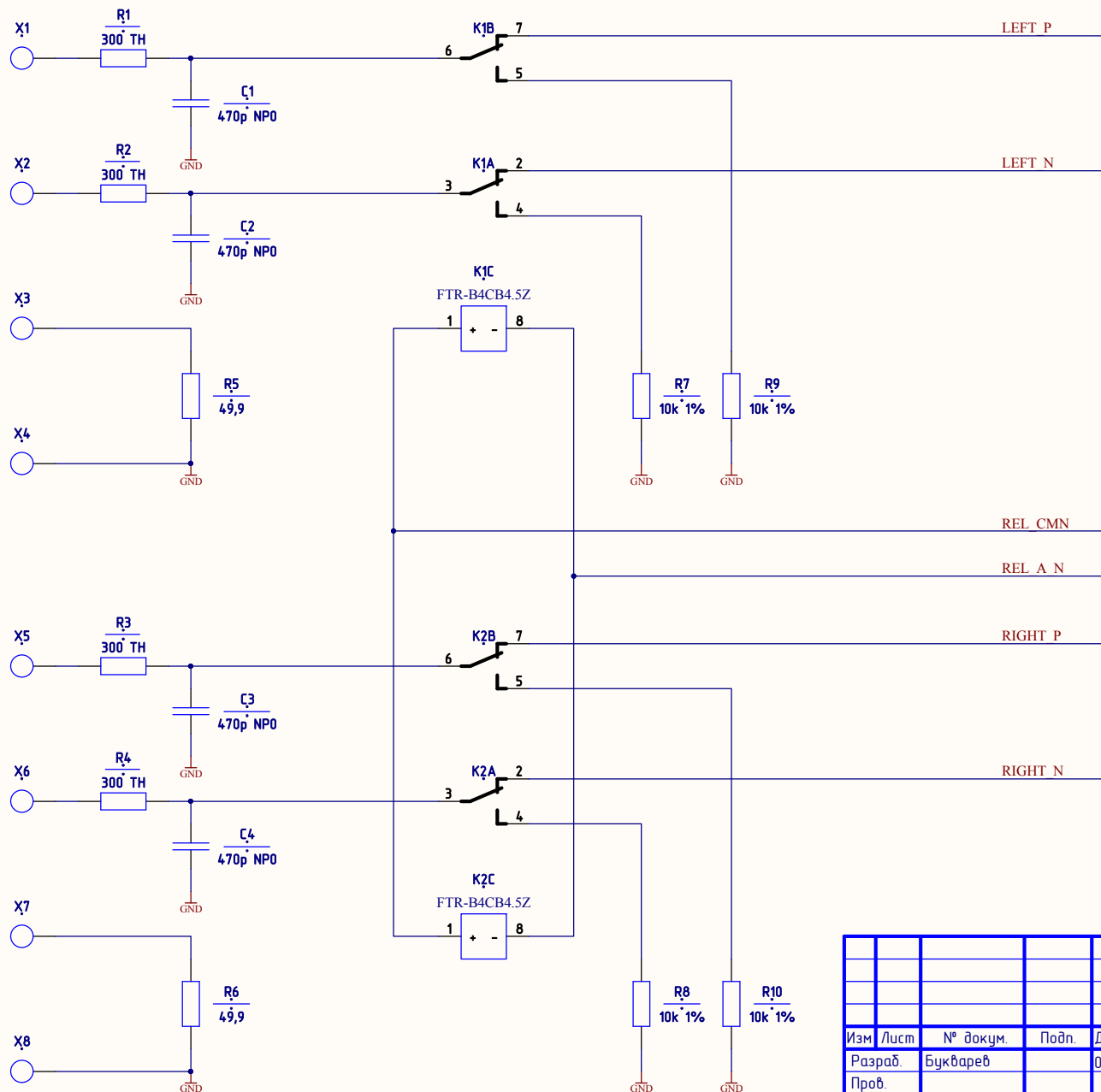
Подп. и дата

Инв.№подл.  
Инв.№докл.

Взам.инв.№  
Взамен\_инв\_№

Подп. и дата  
подл

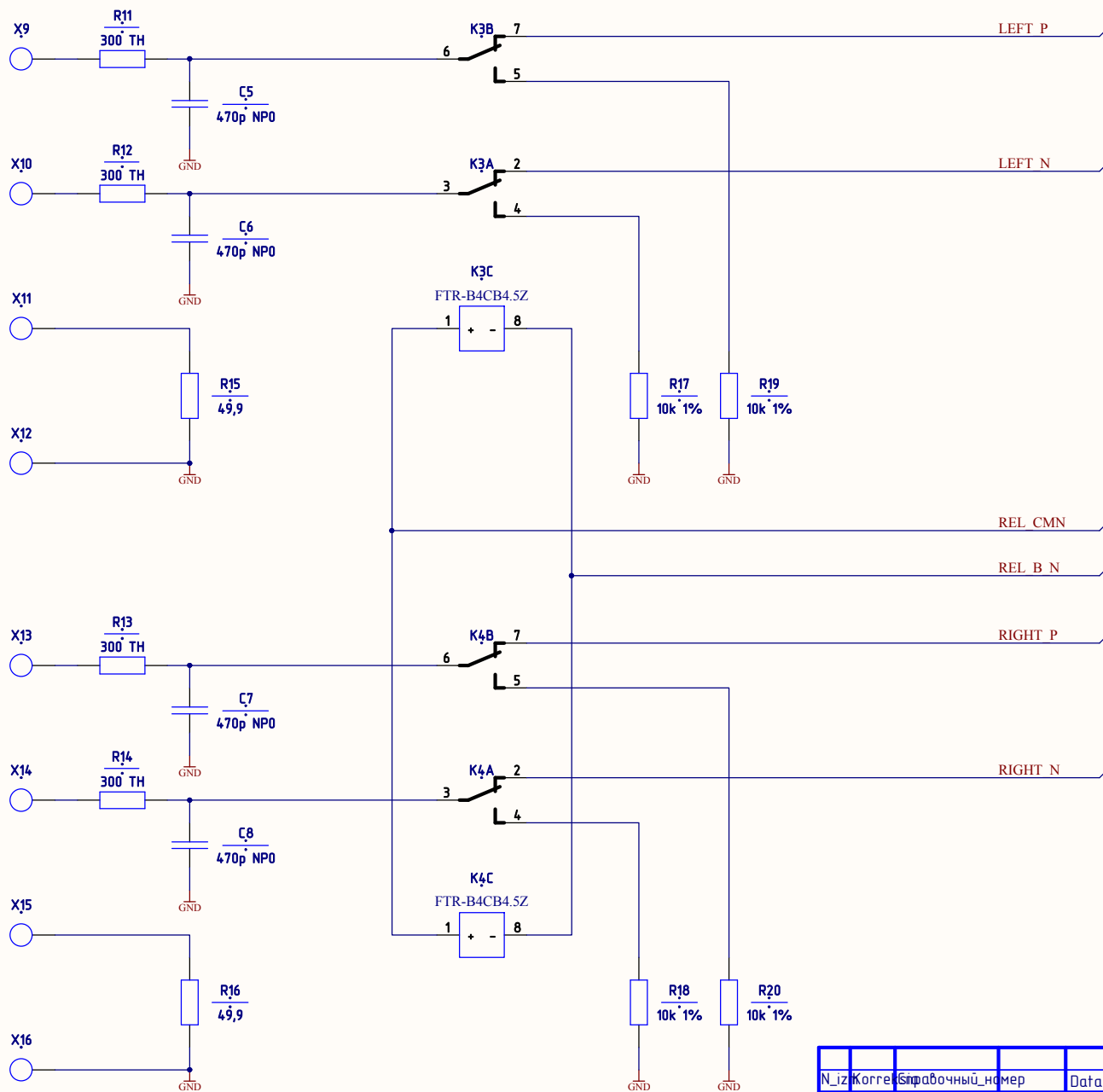
Инв.№подл.  
Инв.номер\_подл



Изм	Лист	№ докум.	Подп.	Дата
Разраб.		Букварев		02.21
Пров.				
Созл.				
Созл.				
Н.контр.				
Утв.				

PREAMP  
Схема электрическая  
принципиальная

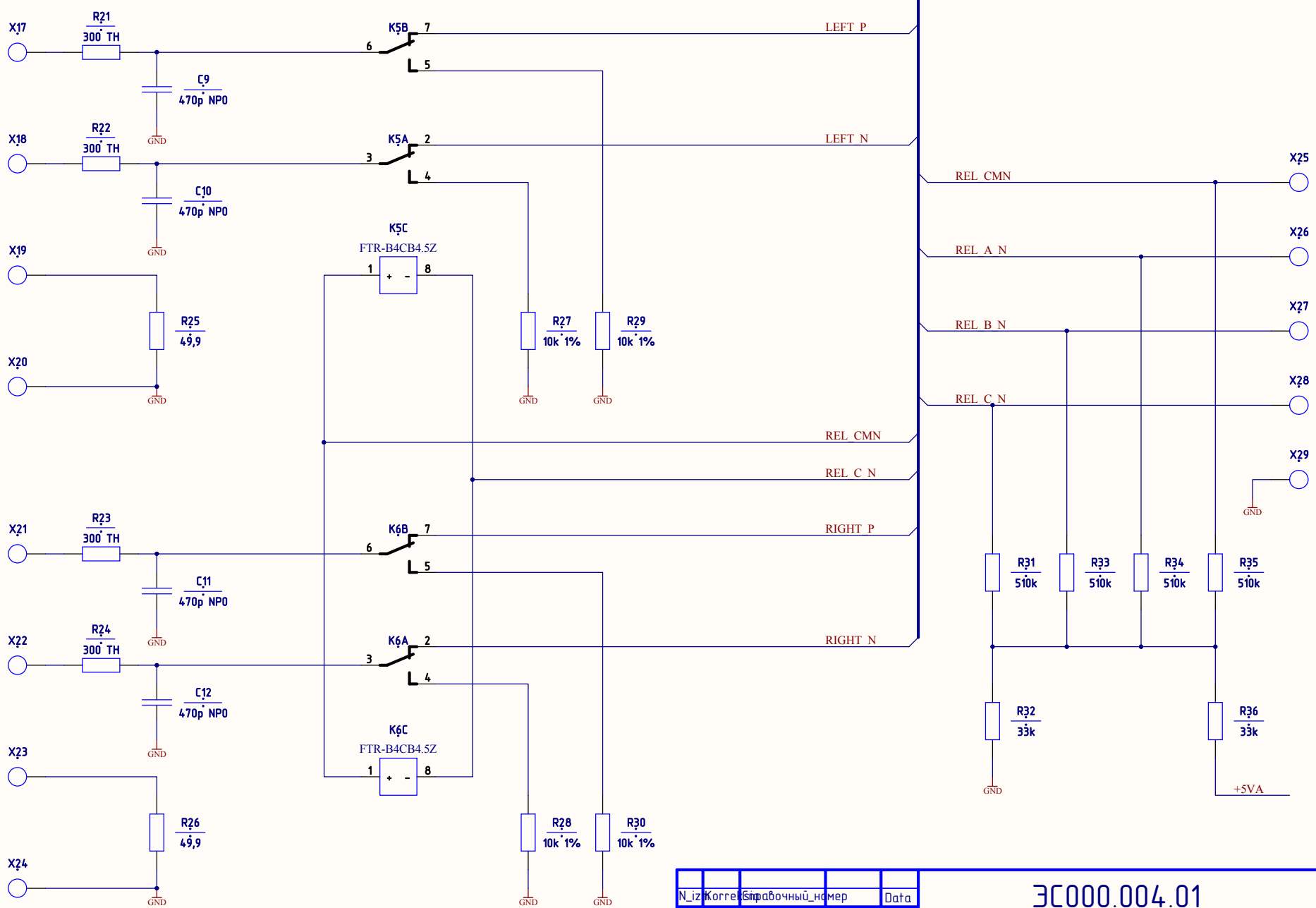
Лит.	Масса	Масштаб
Э		
Лист: 1	Листов: 30	



№\_узл

Инв.№подл.	Подп. и дата
Инв.номер_подл	Взаим.инв.№
	Инв.№цубл.
	Взаим.инв.№
	Подп. и дата
	Инв.номер_подл

N_из	Коррек	Граховичный_номер	Data
Изм	Лист	№ докум.	Подп. Дата

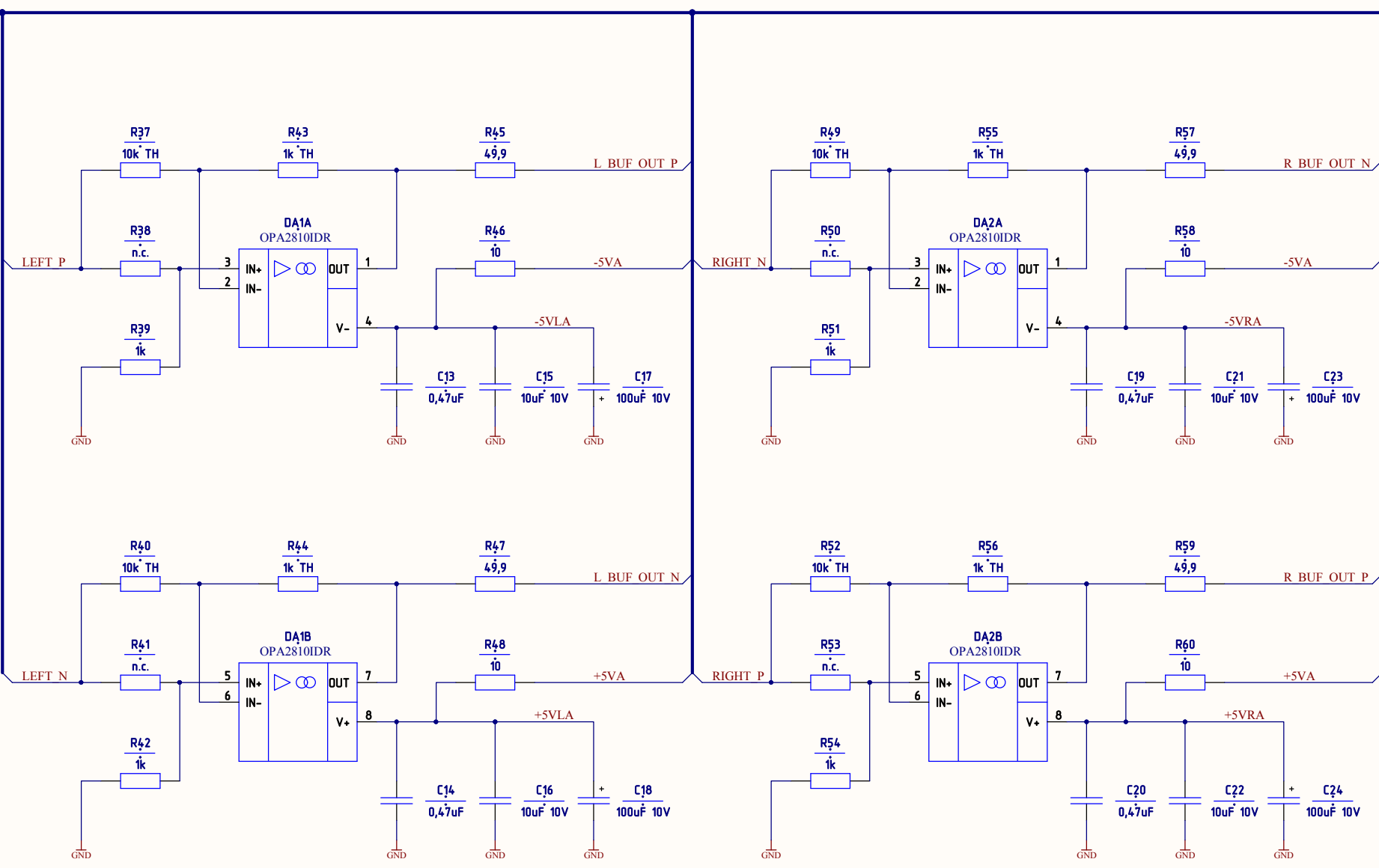


№ узд

Инв.№подл.	Взаим.инв.№	Инв.№цикл.	Подп. и дата
Инв.номер подл	Взаим.инв.№	Инв.№цикл.	Подп. и дата

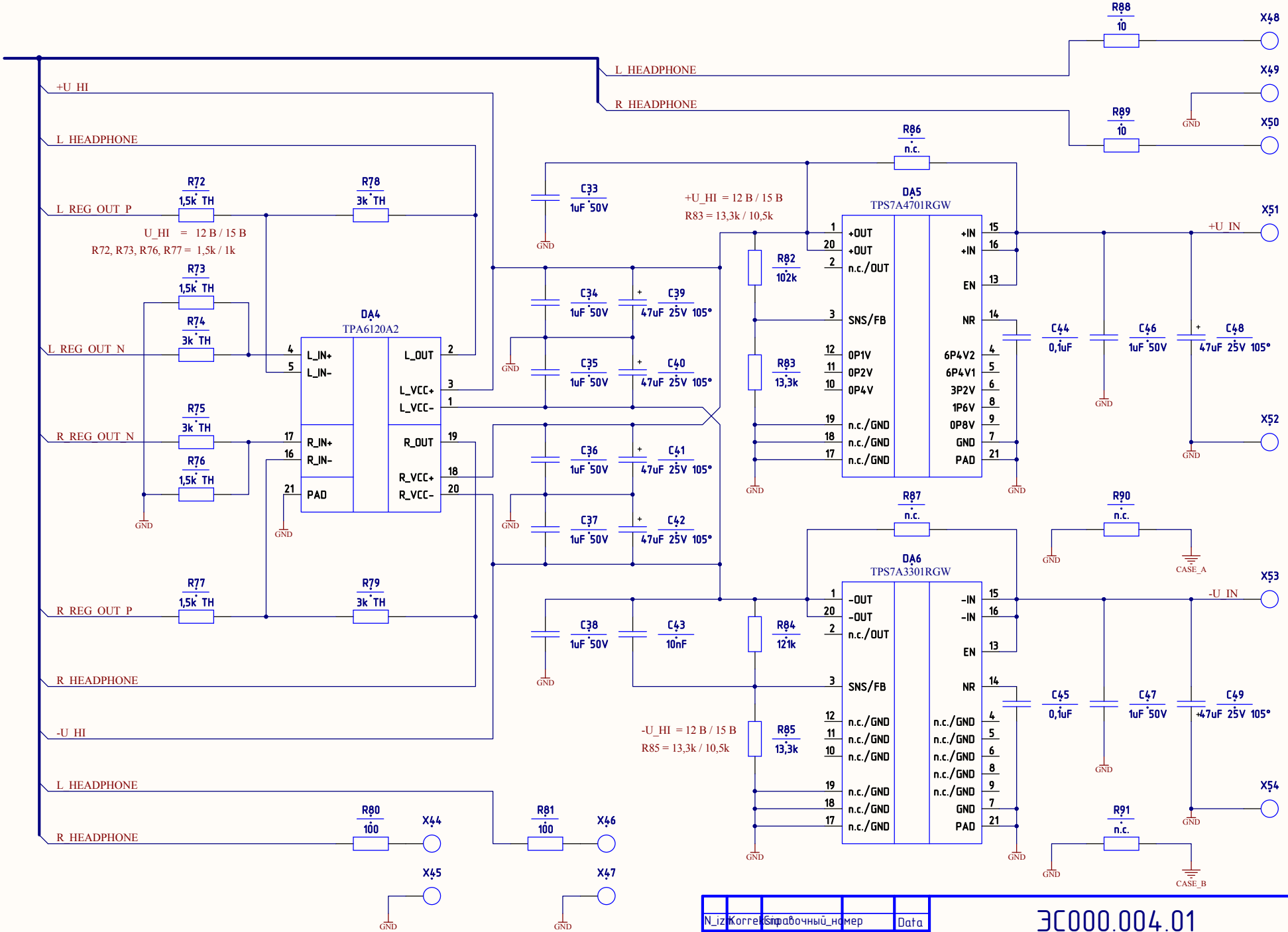
N_из	Коррек	Граховичный_номер	Data
Изм	Лист	№ докум.	Подп. Дата

№ узд



Инв.№подл.	Инв.№докл.	Подп. и дата
Инв.номер	Взамен.инв.№	Подп. и дата
	Взамен.инв.№	Подп.

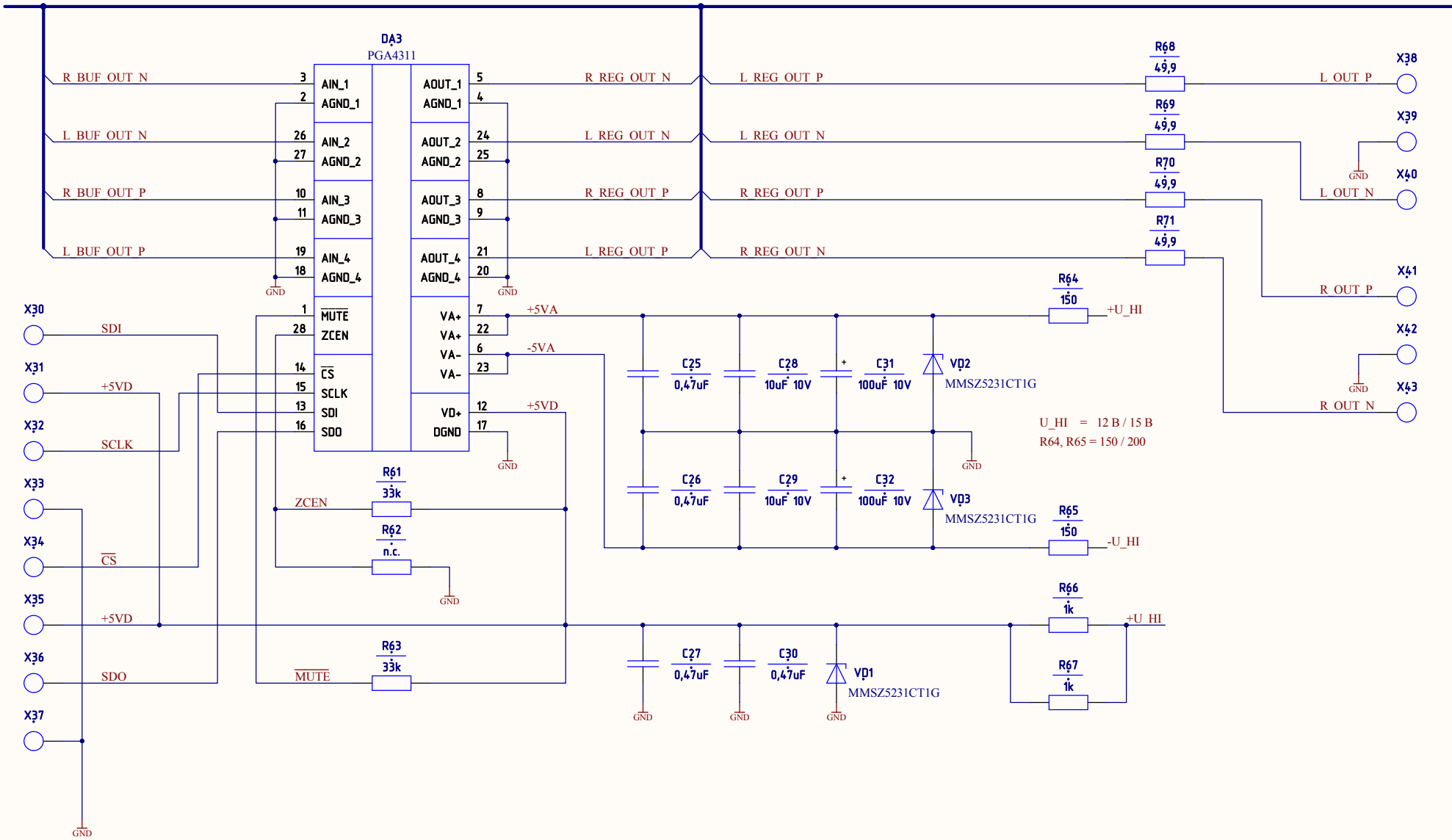
Изм.	Лист	№ докум.	Подп.	Дата	ЭС000.004.01	Лист
						4



№ узд

Инв.№подл.	Взаим.инв.№	Инв.№ц/д/л.	Подп. и дата
Инв.номер_подл	Взаим.инв.№	Инв.№ц/д/л.	Подп. и дата

N_из	Коррек.	Графовый_номер	Data
Изм	Лист	№ докум.	Подп. Дата



№\_узл

Инв.№подл.	Подл. и дата
Инв.номер_подл	Подл. и дата
Взам.инв.№	Инв.№ц.д.д.
Взамен_инв_№	Взамен_инв_№

N_из	Коррек.	Справочный_номер	Data
Изм	Лист	№ докум.	Подп. Дата