

## Проектирование малошумящих усилителей

И. НЕТЦЕР, член ИИЭР

### The Design of Low-Noise Amplifiers

YISHAY NETZER, MEMBER, IEEE

В статье обобщены и систематизированы основные теоретические и практические сведения, касающиеся вопросов проектирования малошумящих усилителей. Излагаемый материал достаточно прост и понятен. Можно надеяться, что статья познакомит заинтересованных инженеров-схемотехников с «искусством» разработки подобных устройств.

#### 1. ВВЕДЕНИЕ И НЕКОТОРЫЕ ВАЖНЫЕ ВЫВОДЫ

**Н**есмотря на то что исследованию шумов в электронных приборах, схемах и системах в целом посвящено огромное число работ, проектирование малошумящих усилителей зачастую представляется инженерам-схемотехникам туманной и до-

ступной лишь избранным областью. Возможная причина этого, по крайней мере отчасти, состоит в том, что необходимые для практической работы сведения разбросаны среди значительного числа источников. Большая часть публикуемого материала либо носит сугубо теоретический, отпугивающий читателя характер, либо слишком поверхностна для серьезного изучения предмета. На самом деле, однако, для проектирования малошумящих усилителей специальных знаний по физике полупроводников, теории цепей или теории вероятностей не требуется.

Исходя из прикладного характера такой научной дисциплины, как электроника, автор поставил цель снабдить разработчика справочным руководством по проектированию малошумящих усилителей. В настоящей статье биполярные и полевые транзисторы, а также полупроводниковые интегральные схемы срав-

Получена 26 июня 1980 г., в исправленном виде — 3 февраля 1981 г.

Ориг., с. 728—741.

The author is with the Honeywell Electro-Optics Center, Lexington, MA 02173.

ниваются между собой по шумовым характеристикам и их зависимостям от выбора рабочей точки, параметров прибора и частоты. Величина шума оценивается уровнем шума эквивалентного действующего на входе шумового источника, а не коэффициентом шума, введение которого менее эффективно и часто приводит к ошибкам. Аналогично, методы согласования по шумам рассматриваются с позиций выбора параметров входных источников шума, при которых минимизируется его уровень для заданного полного сопротивления источника.

Ниже представлены некоторые практически важные выводы.

1) Шумовые характеристики усилителей зависят не только от применяемой схемы, но и от полного сопротивления источника сигнала и рабочего частотного диапазона. Эти два параметра определяют выбор оптимальной конфигурации входных каскадов.

2) Процедуры согласования полных сопротивлений на входе усилителя и согласования источников с точки зрения минимизации шумов приводят к совершенно разным результатам.

3) Для узкополосных источников с реактивным внутренним сопротивлением общий уровень шума можно снизить, подключая ко входу усилителя соответствующую реактивность.

4) Шумовые свойства полевых транзисторов на низких частотах зависят от  $g_m$ , а на высоких — от  $f_T$ . Малошумящие биполярные транзисторы должны обладать большим усилением по току  $\beta$ , минимальным сопротивлением базы  $r_b$  и высокой частотой единичного усиления  $f_T$ .

5) Полупроводниковые интегральные усилители по шумовым параметрам обычно уступают схемам на дискретных элементах. Однако в отдельных случаях показатели таких усилителей, особенно на низких частотах, могут оказаться удовлетворительными, что позволяет отдать им предпочтение при выборе элементной базы.

6) Для источников сигнала с активным внутренним сопротивлением и для низкочастотных индуктивных датчиков можно разработать «идеальный» усилитель в том смысле, что вносимые им шумы будут пренебрежимо малы по сравнению с собственным тепловым шумом источника.

7) В настоящее время для входных каскадов разработаны приборы, уровень фликкер-шумов (компонента  $1/f$ ) которых пренебрежимо мал для любых практических применений.

8) Проводить расчет шумовых характеристик с высокой точностью вряд ли целесообразно не только из-за технологического разброса параметров приборов, но также из-за того, что источники шумов почти всегда некоррелированы. В результате вторичные источники шумов, например шумы во вторых каскадах усилителей, вносят в общий шум лишь незначительный вклад.

9) Входные каскады по схеме с общей базой (общим затвором) и общим эмиттером (общим истоком) обладают одинаковыми шумовыми характеристиками. Однако общие показатели схем с общей базой (затвором) несколько хуже, за исключением случая, когда сопротивление источника имеет порядок  $1/g_m$  и который особенно заметно проявляется на высоких частотах.

## II. НЕКОТОРЫЕ ХАРАКТЕРИСТИКИ ШУМА

Шум можно рассматривать как сигнал, который при суммировании с полезным сигналом уменьшает количество переносимой им информации. Ниже мы будем рассматривать только те шумы, которые возникают в усилителях под действием физических процессов, имеющих место в электронных компонентах. Такой шум представляет собой случайный, и, как правило, гауссов процесс.

Шум нельзя описать детерминированной функцией времени, поэтому его характеризуют средними значениями. Наиболее часто используется среднеквадратическое значение, которое для реализации шума  $n(t)$  имеет вид

$$\sqrt{\overline{n^2(t)}} = \sqrt{\frac{1}{T} \int_0^T n^2(t) dt}, \quad (1)$$

где черта означает усреднение за достаточно большой промежуток времени  $T$ .

Если рассматриваются два источника шума  $n_1(t)$  и  $n_2(t)$ , то мгновенное значение суммарного шума равно сумме мгновенных значений составляющих. Средняя мощность суммарного шума будет равна

$$\begin{aligned} \overline{[n_1(t) + n_2(t)]^2} &= \overline{n_1^2(t)} + 2\overline{n_1(t)n_2(t)} + \overline{n_2^2(t)} = \\ &= \overline{n_1^2(t)} + 2\gamma\sqrt{\overline{n_1^2(t)}}\sqrt{\overline{n_2^2(t)}} + \overline{n_2^2(t)}. \end{aligned}$$

Второй член в этом выражении, пропорциональный среднему от произведения двух шумовых процессов, характеризует их корреляцию. Символом  $\gamma$  обозначен нормированный коэффициент корреляции, абсолютная величина которого изменяется от 1 до 0. В одном крайнем случае оба процесса совпадают с точностью до амплитуды, а в другом — полностью некоррелированы и коэффициент корреляции равен нулю. Для нулевого коэффициента корреляции среднеквадратическое значение суммы  $n_1(t) + n_2(t)$  будет равно квадратному корню из суммы квадратов среднеквадратических значений слагаемых. Другими словами, некоррелированные шумы складываются подобно ортогональным векторам. Для других значений коэффициента корреляции угол между векторами будет отличаться от  $90^\circ$ . Если, например, к шуму с уровнем 2 мВ добавить шум с уровнем 1 мВ, то уровень суммарного шума возрастет всего в  $\sqrt{5}/2$  раз или на 10%. Следовательно, в том наиболее распространенном случае, когда преобладает один из источников шума, снижение уровня остальных источников не целесообразно.

Идеальный гауссов шум, рассматриваемый как функция времени, может принимать любое значение. Однако на практике, даже без учета ограничений на динамический диапазон и ширину полосы, доля времени, в течение которого мгновенные значения шума превышают некоторый уровень, по мере увеличения этого уровня резко снижается. Например, мгновенные значения шума будут превосходить уровень в 3,3 раза больший среднеквадратического значения только в течение 0,1% всего времени, а уровень, превосходящий среднеквадратическое значение в 2,5 раза — в течение 1%. С достаточной для практики точностью среднеквадратическое значение шума можно измерить, наблюдая его на экране осциллографа. Ширина

шумовой дорожки будет примерно в пять раз больше среднеквадратического значения. Такой метод позволяет обойтись без специальной измерительной аппаратуры, причем, точность отсчета можно повысить до 10%, используя наложение двух лучей [1]. Другое достоинство способа оценки уровня шума с помощью осциллографа по сравнению с вольтметром среднеквадратических значений или калиброванным прибором для отсчета среднего значения заключается в том, что пульсации в цепи питания или внешние наводки не искажают результатов измерений.

Случайный шумовой процесс можно представить и в частотной области. Здесь наиболее важной характеристикой служит функция спектральной плотности (ФСР), которая определяется как преобразование Фурье от временной автокорреляционной функции [2]. Физически ФСР характеризует зависимость средней по времени мощности шума  $\overline{n^2(t)}$  в полосе 1 Гц от частоты. Если эта функция в пределах интересующего диапазона частот сохраняет постоянное значение, то соответствующий ей шум называют «белым». Спектральную плотность напряжения  $e_n(t)$  обозначают  $e_n^2(t)$ , а тока  $I_n(t) — I_n^2(t)$ . Будут использоваться также сокращенные обозначения  $\overline{I_n^2}$  и  $\overline{e_n^2}$ . Если  $\overline{e_n^2}$  и  $\overline{I_n^2}$  коррелированы, то нормированный коэффициент корреляции можно определить подобно тому, как это делалось во временной области. Теперь, однако, он может принимать и комплексные значения. Смысл мнимой части коэффициента корреляции заключается в том, что компоненту одного из шумовых процессов можно получить из другого процесса с помощью соответствующей фазосдвигающей цепи, обычно интегратора или дифференциатора. К счастью, коэффициенты корреляции редко используются при проектировании малошумящих усилителей.

Источники шума часто характеризуются «точечным» значением (spot value), равным корню квадратному из спектральной плотности и обозначаемым  $V$  (ср. кв.)/ $\sqrt{\text{Гц}}$  или  $A$  (ср. кв.)/ $\sqrt{\text{Гц}}$ . Удобная для практики, однако лишенная ясного физического смысла, эта величина численно равна среднеквадратическому значению шума в полосе 1 Гц. Из-за сходства с векторными величинами, как и во временной области, для шумовых источников будем использовать векторные обозначения, определяя  $\vec{e}_n = \sqrt{\overline{e_n^2}}$  и  $\vec{I}_n = \sqrt{\overline{I_n^2}}$ .

Для вычисления среднеквадратического значения белого шума в полосе  $B$ , его точечное значение необходимо умножить на  $\sqrt{B}$ , так как шумы в различных точках частотного диапазона некоррелированы. По той же причине среднеквадратическое значение белого шума, прошедшего через цепь с передаточной функцией  $H(j\omega)$ , будет пропорционально

$$\sqrt{\int_0^\infty |H(j\omega)|^2 d\omega}.$$

Если, например,

$$H(j\omega) = \frac{1}{1 + j\omega/\omega_0},$$

а входной шум имеет постоянную спектральную плотность  $K$  (V (ср. кв.)/ $\sqrt{\text{Гц}}$ ), то результирующая мощ-

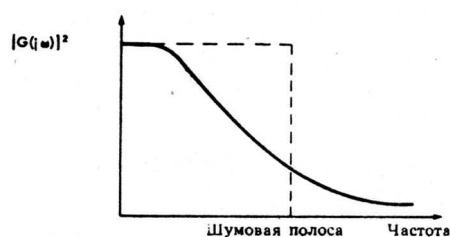


Рис. 1. Шумовая полоса фильтра нижних частот.

ность шума на выходе окажется равной

$$\begin{aligned} \int_0^\infty |H(j\omega)|^2 K^2 d\omega &= \int_0^\infty \frac{K^2}{1 + (\omega/\omega_0)^2} d\omega = \\ &= \frac{\pi}{2} \omega_0 K^2 (V^2). \end{aligned}$$

Другими словами, мощность шума на выходе равна мощности шума, прошедшего через идеальный фильтр нижних частот с полосой  $\pi/2\omega_0$ . Эта полоса частот (рис. 1) называется шумовой полосой фильтра; она дает возможность учесть и те составляющие шума, которые расположены за частотой спада характеристики фильтра на 3 дБ, обычно называемой частотой среза. Таким образом, шумовая полоса играет роль корректирующего коэффициента, причем следует помнить, что ее значение изменится, если шум на входе не будет белым.

Шумовую полосу усилителя или некоторой цепи с известным коэффициентом усиления можно измерить (по крайней мере в принципе) если на ее вход подать белый шум калиброванного уровня и измерить среднеквадратическое значение выходного шума. Простейший способ формирования белого шума состоит в использовании полупроводникового шумового диода (стабилитрона, изготовленного по специальной технологии), который может обеспечивать неизменную спектральную плотность шума в диапазоне от 10 до  $10^7$  Гц. Типичное значение ФСР шумового диода серии CND 6000 фирмы Standard-Reference Labs. Inc. составляет 0,05 мкВ/ $\sqrt{\text{Гц}}$ .

Спектральная плотность падения напряжения на комплексном сопротивлении  $Z(s)$  при протекании через него шумового тока  $\vec{I}_n$  и некоторой частоте  $\omega$  будет равна  $|Z(j\omega)|^2 \overline{I_n^2}$ . Среднеквадратическое значение в заданной полосе определяется по формуле

$$\sqrt{\int_{\omega_1}^{\omega_2} |z(j\omega)|^2 \overline{I_n^2} d\omega}.$$

### III. ИСТОЧНИКИ ШУМОВ В ЭЛЕКТРОННЫХ ПРИБОРАХ

Возникновение шума в электронных приборах обусловлено двумя основными процессами: тепловым движением частиц и дробовым эффектом. Спектральная плотность мощности шума, вызванного тепловыми флуктуациями носителей заряда в резисторе сопротивлением  $R$ , равна

$$\overline{e_n^2} = 4kTR (V^2/\text{Hz}) \quad (\text{формула Джонсона}), \quad (2)$$

где  $T$  — абсолютная температура резистора,  $k=1,38 \times 10^{-23}$  Дж/К — постоянная Больцмана. Спектральная плотность теплового шума постоянна вплоть до инфракрасных частот оптического диапазона, после чего начинает уменьшаться из-за квантово-механических эффектов. Следовательно, реальный резистор можно представить в виде последовательного соединения нешумящего сопротивления и источника шумового напряжения, что эквивалентно параллельному соединению источника тока  $\vec{I}_n = 4kTG$  (А<sup>2</sup>/Гц) и проводимости  $G=1/R$  (рис. 2).

Для комнатной температуры ( $T=300$  К) подстановка значений констант дает удобное приближенное выражение. Если сопротивление  $R$  выражено в киломах, то соответствующая спектральная плотность шумового напряжения примерно равна

$$4\sqrt{R} \text{ (нВ/}\sqrt{\text{Гц)}, \quad (2-a)$$

а для эквивалентного шумового тока получим  $4\sqrt{R}$  (пА/√Гц). Например, спектральная плотность шумового напряжения резистора сопротивлением 9 кОм при комнатной температуре составит  $e_n = 4\sqrt{9} = 12$  нВ/√Гц, а шумового тока  $\vec{I}_n = 4/\sqrt{9} \sim 1,3$  пА/√Гц. В полосе 10 кГц среднеквадратическое значение шумового напряжения будет равно  $12\sqrt{10^4} = 1,2$  мкВ, а шумового тока  $1,3\sqrt{10^4} = 130$  пА (ср. кв.).

В идеальном случае уровень теплового шума не зависит от величины протекающего через резистор тока. Однако иногда возникает дополнительный шум, зависящий от тока, как, например, в угольных резисторах, которые, кстати, не рекомендуется применять в малошумящих схемах. В отличие от резисторов идеальные емкость и индуктивность не создают шума. Для комплексного сопротивления  $Z(\omega) = R(\omega) + jX(\omega)$  точечное значение теплового шума будет определяться сопротивлением  $R(\omega)$ , а его спектральная плотность будет, следовательно, зависеть от частоты.

Поскольку электрический ток создается отдельными носителями заряда, то при их независимом движении через некоторую поверхность возникают флуктуации величины тока. В качестве примеров можно назвать  $p-n$ -переход полупроводникового диода, где перемещение зарядов обусловлено диффузией; катод электронной лампы, эмиссия электронов из которого вызывается их тепловым движением, и фотодиод, поглощающий фотоны. Подобные флуктуации отсутствуют, например, в металлах из-за сильной корреляции движений носителей заряда. Шумовая компонента, обязанная указанному явлению, называется

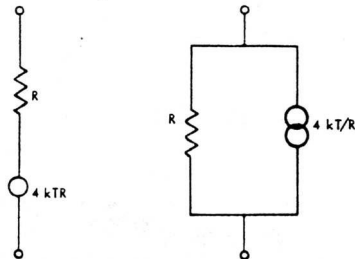


Рис. 2. Тепловой шум в резисторах.

дробовым шумом и представляется соответствующим источником тока, подключенным параллельно динамическому сопротивлению той поверхности, где возникают флуктуации. Спектральная плотность шумов этого происхождения определяется выражением

$$0,57\sqrt{I_0} \text{ (пА/}\sqrt{\text{Гц)}, \quad (3-a)$$

где  $q=1,6 \cdot 10^{-19}$  Кл — заряд электрона, а  $I_0$  — постоянная составляющая тока. Формула справедлива на частотах вплоть до  $1/\tau$ , где  $\tau$  — время переноса через поверхность и, следовательно, может использоваться во всем рабочем диапазоне любого прибора.

При воздействии стационарного светового потока в фотоэлектронных приборах появляется шум генерации — рекомбинации (ГР). Электронно-дырочные пары образуются и рекомбинируют случайным образом в результате статистически независимых воздействий. Следовательно, суммарный ГР-шум без учета шума теплового происхождения в 2 раза превышает дробовой шум, возникающий при поглощении фоновых фотонов в фоторезисторах с собственной проводимостью. По мере увеличения напряжения смещения время переноса неосновных носителей (дырок) становится меньше времени их жизни. При некоторых значениях смещения носители покидают прибор, не успевая рекомбинировать, и ГР-шум сравнивается с уровнем дробового шума фототока.

Для практических расчетов удобно подставить в формулу (3) значения констант. Вызываемый током  $I_0$  шум имеет точечное значение, равное

$$\vec{I}_n^2 = \vec{I}_{n0}^2 (1 + f_L/f^n), \quad (4)$$

где ток выражается в микроамперах.

Например, точечное значение шумового тока для среднего значения 100 мкА, будет равно  $0,57\sqrt{100} = 5,7$  пА/√Гц. В полосе 10 кГц эффективное значение шумов составит  $5,7\sqrt{10^4} = 0,57$  пА.

Как уже отмечалось, тепловой и дробовой шум имеют постоянную спектральную плотность. Полупроводниковые приборы и электронные лампы служат источником шумов еще одного вида, у которых спектральная плотность обратно пропорциональна частоте. Его называют шумом  $1/f$  (а также избыточным, розовым или фликкер-шумом). Такой шум (рис. 3) свя-

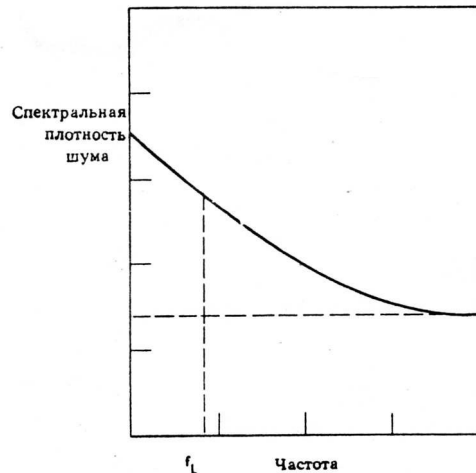


Рис. 3. Зависимость интенсивности фликкер-шума от частоты.



зан главным образом с явлениями, возникающими на поверхности материала, причем он наблюдается и в неэлектрических процессах [3]. Спектральная плотность фликкер-шума как компоненты протекающего тока выражается следующим образом:

$$\overline{I_n^2} = 2qI_0 \text{ (А}^2\text{/Гц)} \quad (\text{формула Шоттки}), \quad (3)$$

где  $\overline{I_{n0}^2}$  — составляющая белого дробового шума, а величина  $f_L$ , характеризующая избыточный шум, определяется эмпирически как частота, на которой обе шумовые компоненты имеют равные уровни. Обычно на величине этого параметра сказывается технологический разброс. Число  $n$  не всегда сохраняет независимость от частоты, однако для биполярных транзисторов оно близко к 1,1. Для некоторых типов операционных усилителей оценки производились на частотах до  $10^{-7}$  Гц, соответствующих периоду в один год! [4]. Ясно, что амплитуда шумов при этом может быть очень большой. Однако для заданного выражением (4) вида спектральной плотности мощность шума в пределах каждой частотной декады будет примерно одинакова. Так, например, если  $f_L$  равно 1 кГц, то мощность шума в полосе  $10^{-7}$ — $10^3$  Гц примерно равна мощности в полосе 1—30 кГц. На практике фликкер-шум часто рассматривают как нестабильность постоянной составляющей.

#### IV. ОПИСАНИЕ ШУМОВ УСИЛИТЕЛЕЙ С ПОМОЩЬЮ ЭКВИВАЛЕНТНЫХ ВХОДНЫХ ИСТОЧНИКОВ

В результате действия рассмотренных выше явлений выходной сигнал любого реального усилителя всегда сопровождается шумом, уровень которого зависит от полосы регистрируемых частот, общего коэффициента усиления и шумовых свойств отдельных каскадов. Чувствительность усилителя лучше всего характеризуется минимальной величиной входного сигнала, который еще обнаруживается на выходе, а не измеряемым на выходе уровнем шума. Такой входной сигнал удобно считать равным шуму некоторого воображаемого действующего на входе источника, уровень которого в заданной полосе частот определяется делением мощности выходного шума на общий коэффициент усиления. Как будет показано ниже, уровень общего эквивалентного шума на входе реального усилителя зависит от полного сопротивления источника сигнала, а также от величины связанного с этим сопротивлением теплового шума.

На рис. 4 в упрощенной форме показана схема усилительного каскада на электронной лампе, биполярном или полевом транзисторе, где имеются следующие источники шумов:

- 1) дробовой шум, связанный с величиной тока смещения управляющего электрода (сетки, базы или затвора)  $I_B$  и равный  $2qI_B \text{ А}^2\text{/Гц}$ ;
- 2) дробовой шум тока покоя  $I_C$ , определяемый как  $\lambda qI_C \text{ А}^2\text{/Гц}$ , где  $\lambda$  зависит от конкретного типа прибора; для биполярного транзистора этот коэффициент равен двум и дробовой шум достигает максимума;
- 3) тепловой шум сопротивления нагрузки  $R_L$ , равный  $4kT/R_L \text{ (А}^2\text{/Гц)}$ .

Если привести источники шумов ко входу, то первый из них (уже действующий на входе) можно пред-

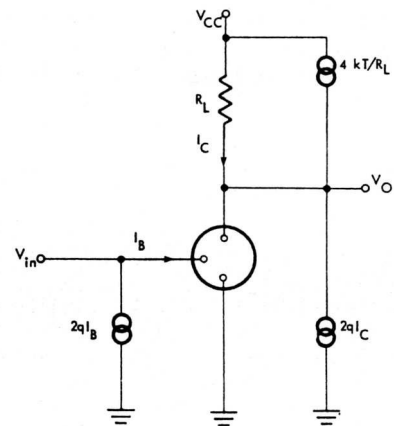


Рис. 4. Источники шумов в усилительном трехполюснике.

ставить источником тока, подключенным параллельно входным зажимам. Второй преобразуется в источник напряжения  $\overline{e_n^2}$ , включенный последовательно со входом, причем

$$\overline{e_n^2} = \frac{\lambda q I_C}{g_m^2} \left( \frac{\text{В}^2}{\text{Гц}} \right).$$

Перечисленные электронные приборы характеризуются крутизной  $g_m$ , возрастающей (не обязательно линейно) с ростом тока покоя  $I_C$  [5]. В то же время наблюдаемый уровень шума, как было установлено, пропорционален абсолютной температуре  $T$ . Если предположить, что  $g_m \sim I_C$ , то

$$\overline{e_n^2} \sim \frac{qT}{g_m} \left( \frac{\text{В}^2}{\text{Гц}} \right).$$

Таким образом, дробовой шум за счет тока  $I_C$  иначе можно рассматривать как тепловой в сопротивлении  $1/g_m$ .

Спектральная плотность мощности этого шума оказывается обратно пропорциональной крутизне прибора. Полагая постоянное напряжение на резисторе  $R_L$  равным  $V_L$ , получаем, что спектральная плотность дробового шума  $I_C$  не должна превышать  $2qV_L/R_L$  (сравним со значением  $4kT/R_L$  теплового шума резистора). Простые расчеты показывают, что для  $V_L > 50$  мВ уровень дробового шума превосходит тепловые шумы  $R_L$  и последними можно пренебречь. Резистивная нагрузка обычно работает лучше схемы смещения в виде активного источника тока ввиду дополнительных дробовых шумов последнего, которые соизмеримы с собственными шумами активного прибора. Однако можно воспользоваться «малозумящими» источниками тока в виде, например, биполярного транзистора с резистором отрицательной обратной связи в цепи эмиттера. Очевидно, что любой резистор смещения, подключенный параллельно входу каскада, будет добавлять к эквивалентному входному шуму свой собственный тепловой шум. Таким же образом можно учесть шум резистора  $R_e$ , включенного последовательно в цепь эмиттера, прибавляя к  $\overline{e_n^2}$  величину  $4kT/R_e g_m^2$ .

Рассмотренная выше упрощенная модель остается справедливой в широком частотном диапазоне. Ее

анализ позволяет сделать вывод о том, что уровень шума каскада определяется главным образом входным током смещения и крутизной прибора. В первом приближении эти источники шума обладают постоянной спектральной плотностью и статистически независимы. Тем не менее, ниже будет показано, что на высоких частотах из-за уменьшения усиления спектральная плотность источников шума модели возрастает обратно пропорционально частоте единичного усиления прибора. На низких частотах спектральная плотность возрастает из-за избыточного шума.

Переходя к расчету уровня шумов, вносимых вторым каскадом, отметим, что дробовой шум его тока смещения  $2qI_{B2}$  непосредственно складывается с дробовым шумом  $2qI_{C1}$ . Поскольку ток  $I_B$  пренебрежимо мал по сравнению с  $I_C$ , его влияние можно не учитывать. Аналогично, величину  $\vec{e}_{n2}$  второго каскада необходимо сравнивать с  $\vec{e}_{n1}$ , разделив предварительно на коэффициент усиления первого каскада по напряжению  $g_{m1}R_L$ . Как следует из материала разд. 1, этой величиной можно пренебречь уже в том случае, когда первый каскад будет усиливать напряжение всего в два раза. Таким образом, основное влияние на шумовые свойства усилителя оказывают характеристики первого каскада, если только в силу каких-то причин уровень шума во втором каскаде не будет чрезмерно велик.

Введенная модель двух эквивалентных источников входного шума применима к любому усилителю, независимо от физики работы его компонентов [6]. На самом деле для представления реальных источников шума в любом усилителе можно использовать различные комбинации внешних эквивалентных источников совместно с коэффициентами их взаимной корреляции. Однако предложенная выше модель наиболее удобна для практических целей.

**V. ВЛИЯНИЕ ПОЛНОГО СОПРОТИВЛЕНИЯ ИСТОЧНИКА СИГНАЛА НА ОБЩИЙ УРОВЕНЬ ШУМА**

На рис. 5 изображена схема усилителя с полным входным сопротивлением  $Z_{in}$  и двумя статистически независимыми источниками белого шума  $\vec{e}_n$  и  $\vec{I}_n$ . Если на входе усилителя действует источник напряжения сигнала  $e_s$  с внутренним сопротивлением  $R_s$ , то напряжение на входных зажимах усилителя будет равно

$$e_s \frac{Z_{in}}{Z_{in} + R_s},$$

а общее напряжение входного шума

$$(\sqrt{4kTR_s} + \vec{e}_n + \vec{I}_n R_s) \frac{Z_{in}}{Z_{in} + R_s}. \tag{5}$$

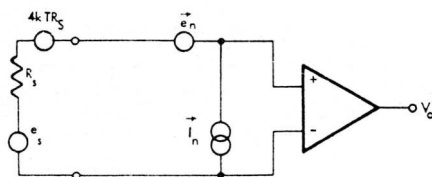


Рис. 5. Шумовые источники на входе усилителя.

Это выражение учитывает только тепловой шум источника. Все шумы другого происхождения в нашей трактовке следует рассматривать как сигнал.

Приведенное по входу отношение сигнал/шум (С/Ш), так же как и реальное отношение С/Ш на выходе равно  $e_s / (\sqrt{4kTR_s} + \vec{e}_n + \vec{I}_n R_s)$  увеличивается с уменьшением сопротивления источника. Входное полное сопротивление  $Z_{in}$  не влияет на отношение С/Ш, так как по определению любой шум, возникающий в  $Z_{in}$ , учитывается величиной  $\vec{I}_n$ .

В общем случае источник сигнала представляется либо источником напряжения, либо источником тока. На практике, однако, источники сигнала часто имеют некоторую «естественную» форму представления, если даже не принимать во внимание характер их полного внутреннего сопротивления. Так, в токовом источнике сигнала ток короткого замыкания по существу не зависит от его внутреннего сопротивления, что не справедливо для источника напряжения. Рассуждения, сходные с приведенными выше, позволяют установить, что для достижения лучших шумовых свойств токовый источник сигнала должен иметь минимальную внутреннюю проводимость, даже если пренебречь возможным тепловым шумом, причем шумовые свойства и в этом случае не будут зависеть от полного входного сопротивления усилителя. Для заданной схемы усилителя излишне высокое входное сопротивление будет неблагоприятно сказываться на его характеристиках. Легко показать, например, что действующая параллельно входу паразитная емкость (подобная емкости коаксиального кабеля), которая сама по себе не создает шума, будет ухудшать шумовые характеристики усилителя, особенно для токовых источников сигнала на относительно высоких частотах.

Приведенная выше классификация не распространяется на параметрические датчики, в которых уровень сигнала связан с величиной полного сопротивления источника. Примером такого прибора может служить резистивный детектор инфракрасного излучения. Для датчиков этого класса необходимо внешнее смещение по току или напряжению и выходной сигнал считывается соответственно в виде напряжения или тока. Отношение С/Ш по крайней мере теоретически будет пропорционально величине смещения и, если шумовой вклад цепей смещения пренебрежимо мал, не будет зависеть от вида схемы смещения.

Суммарное входное напряжение шума заданного усилителя или прибора можно определить путем измерения уровня выходного шума и деления его на коэффициент усиления по напряжению. Если входные зажимы замкнуты накоротко, то вклад в шум на выходе дает только величина  $\vec{e}_n$ . Однако в тех случаях, когда цепь смещения имеет достаточно большое полное сопротивление, шум будет обусловлен главным образом источником  $\vec{I}_n$ . Если для уменьшения шумов используется индивидуальный подбор приборов (обычно в низкочастотном диапазоне), уровень входных шумов независимо от коэффициента усиления может быть измерен с помощью установки, в которой усиление прибора поддерживается постоянным с помощью обратной связи [7]. Такой метод облегчает отбор компонентов с необходимыми параметрами.

## VI. СОГЛАСОВАНИЕ ПО ШУМАМ

Суммарный входной шумовой ток усилителя с эквивалентными действующими на входе источниками  $\vec{e}_n$  и  $\vec{I}_n$  и коэффициентом корреляции  $\gamma$  при работе от источника сигнала с полным внутренним сопротивлением  $Z_s$  определяется выражением

$$\sqrt{\bar{I}^2} = \sqrt{4kT/R_e |Z_s| + \vec{e}_n^2/Z_s^2 + \vec{I}_n^2 + 2\gamma \cdot \vec{e}_n \cdot \vec{I}_n/Z_s^2}. \quad (6)$$

Приведенное выражение обычно применяют для определения минимального уровня сигнала, который можно подавать на вход усилителя. Этот порог можно понизить, если воспользоваться методом согласования по шумам. Суть метода заключается в том, что трансформатор связи, обладающий коэффициентом трансформации  $1:n$  и включенный последовательно со входом усилителя (рис. 6), выполняет преобразование схемы усилителя в эквивалентную с источниками входного шума  $n\vec{I}_n^2$  и  $\vec{e}_n^2/n$  при неизменном коэффициенте корреляции [8].

Уровень входного шума будет при этом зависеть от коэффициента трансформации и достигать минимума при

$$n^2 = n_{\text{opt}}^2 = \frac{1}{Z_s} \cdot \frac{\vec{e}_n}{\vec{I}_n}, \quad (7)$$

соответствующее выражение для минимального шумового напряжения имеет вид

$$Z_s [4kT + 2(1 + \gamma)\vec{e}_n \cdot \vec{I}_n]. \quad (8)$$

Таким образом, если преобладает источник шумового напряжения, то необходим повышающий трансформатор и наоборот. Если уровень шумов входных источников зависит от частоты, то коэффициент  $n_{\text{opt}}$  можно получить дифференцированием уровня суммарного шума в рабочей полосе частот, используя  $n$  в качестве параметра. При этом значения  $n_{\text{opt}}$  для разных точек частотного диапазона будут отличаться, но сохранят независимость от коэффициента корреляции.

Из выражения (8) видно, что вклад усилителя во входной шум равен  $2Z_s(1 + \gamma)\vec{e}_n \cdot \vec{I}_n$ . Если пренебречь значением  $\gamma$ , то произведение  $\vec{e}_n \cdot \vec{I}_n$  будет характеризовать собственные шумовые свойства усилителя или входного каскада при условии возможности согласования по шумам. В практике проектирования при выборе схемы приходится учитывать и другие факторы. Трансформаторная связь часто несовместима с полупроводниковой технологией, может вызвать ограничение полосы усиливаемых частот, сопряжена с шумом собственных сопротивлений, приводит к росту габаритов

и повышенной чувствительности к внешним магнитным наводкам.

В некоторых приложениях существует определенная свобода выбора полного сопротивления датчика сигнала. Например, датчик типа воспроизводящей магнитной головки, измеряющий величину магнитного потока, формирует сигнал, пропорциональный потоку в магнитном сердечнике. Считая полное сопротивление датчика чисто индуктивным, можно показать, что ток короткого замыкания прямо пропорционален магнитному потоку и обратно пропорционален числу витков. Далее, для любого входного прибора суммарный шумовой входной ток в заданной полосе зависит также от индуктивности источника. Таким образом, в зависимости от материала магнитного сердечника и характера входных эквивалентных шумовых источников усилителя можно найти некоторое оптимальное число витков, подобно выбору оптимального соотношения числа витков согласующего трансформатора. В некотором смысле сам датчик выполняет функции согласующего устройства. На практике требуется учитывать и сопротивление обмоток. Сохраняя отмеченную выше аналогию, можно сказать, что сечение провода должно быть обратно пропорционально числу витков. Общее поперечное сечение обмотки, которое подразумевается постоянным, должно быть возможно большим для минимизации теплового шума источника.

Снижение уровня шума с помощью повышающего трансформатора в некотором отношении можно рассматривать как предварительное усиление по напряжению шумящим усилителем, что эквивалентно уменьшению напряжения шума на входе. Для узкополосного резистивного источника такую операцию можно выполнить с помощью последовательного колебательного контура (рис. 7). На частоте резонанса результирующее отношение С/Ш одинаково для двух изображенных схем и равно

$$\frac{e_s^2}{4KTR_s + I_n^2 R_s^2 (1 + L/R_s^2 C) + \vec{e}_n^2 R_s^2 C/L},$$

что можно сравнить с формулой

$$\frac{e_s^2}{4KTR_s + I_n^2 R_s^2 + \vec{e}_n^2}$$

для цепи без резонансной схемы. Отсюда следует, что в результате введения контура уровни шумов обоих источников изменяются примерно в обратной зависимости и при соответствующем выборе  $L$  и  $C$  можно минимизировать шум в узкой полосе частот. Однако ниже будет показано, что для источников с низким со-

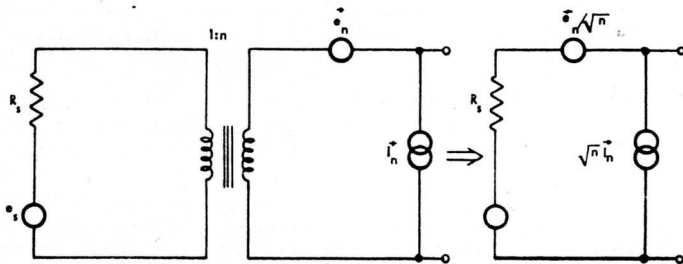
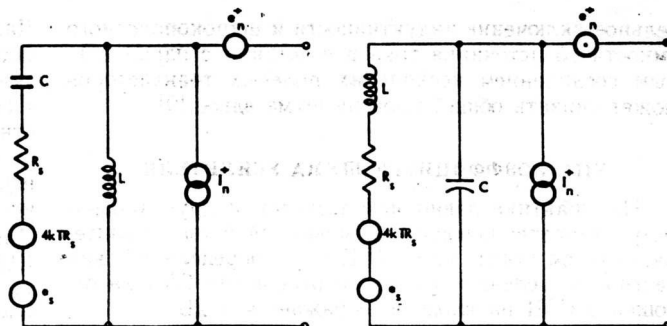


Рис. 6. Влияние входного трансформатора на эквивалентные входные источники шумов.

Рис. 7. Модификация входных шумовых источников.



противлением шум усилителя в большинстве случаев можно свести к пренебрежимо малой величине всего лишь путем подбора подходящего биполярного транзистора во входном каскаде.

В тех случаях, когда преобразует  $e_n$ , согласование по шумам можно выполнить, соединяя параллельно несколько входных приборов. Такой метод основан на том, что с точки зрения шумовых свойств  $n$  идентичных параллельно включенных устройств эквивалентны одному, на входе которого включен трансформатор с коэффициентом трансформации  $1:\sqrt{n}$ . Иначе говоря, уровень шума от источника  $e_n$  уменьшается, а от  $I_n$  — пропорционально возрастает (8). И здесь коэффициент корреляции остается неизменным.

При определении коэффициента трансформации, числа параллельно включенных приборов или тока покоя биполярного транзистора для минимизации шума (см. ниже) необходимо пользоваться уравнением  $x + 1/x + c$ , где  $x$  — коэффициент трансформации, число приборов или ток эмиттера. Эта функция имеет неярко выраженный минимум и, следовательно, согласование по шумам не будет критично к отклонениям параметров. Например, если  $x$  будет в два раза больше или меньше номинального значения, общий уровень шума увеличится всего на 25%.

**VII. СНИЖЕНИЕ ШУМА РЕАКТИВНЫХ ИСТОЧНИКОВ ПУТЕМ НАСТРОЙКИ ВХОДНЫХ ЦЕПЕЙ**

Рассмотренный выше метод резонансного согласования может с успехом применяться для индуктивных узкополосных источников с добавлением лишь соответствующего резонансу конденсатора. В общем случае характер включаемой на входе усилителя реактивности зависит от вида источника сигнала и доминирующего источника шума. Для емкостного токового источника сигнала  $I_s$  параллельное или последовательное включение на вход усилителя индуктивности  $L$  будет по-разному влиять на отношение С/Ш (рис. 8).

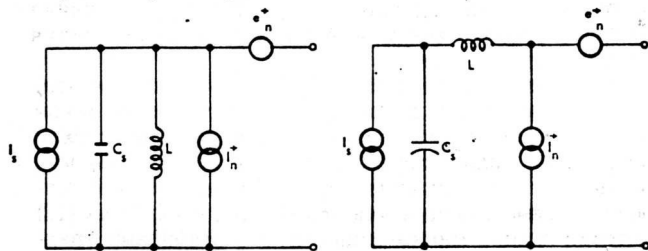


Рис. 8. Согласование по шумам входных цепей для реактивного источника сигнала.

Полный ток сигнала на входе усилителя можно получить, замыкая  $B$  на землю. Для последовательно включенной индуктивности компонента сигнала в токе короткого замыкания будет равна

$$I_s \cdot \frac{1}{1 + S^2 LC}$$

а шумовая составляющая

$$\frac{I_n^2 S^2 LC_s + I_n^2 + e_n^2 SC_s}{1 + S^2 LC}$$

Величина сигнальной компоненты теперь зависит от частоты. После деления получим отношение С/Ш

$$C/Ш = \frac{I_s}{e_n \cdot SC_s + I_n^2 (1 + S^2 LC)}$$

где отношение С/Ш без индуктивности

$$C/Ш = \frac{I_s}{e_n SC_s + I_n^2} \tag{9}$$

Сочетание внешней индуктивности и емкости источника обеспечивает компенсацию реактивной составляющей сопротивления источника на частоте резонанса. При этом белый токовый шум  $I_n$  преобразуется в шум со спектральной плотностью, пропорциональной  $|1 - \omega^2 LC|$  и равной нулю на резонансной частоте. Однако на высоких частотах отношение С/Ш становится хуже, чем в отсутствие индуктивности. Сходные рассуждения приводят к выражению для отношения С/Ш при параллельном включении индуктивности

$$C/Ш = \frac{I_s}{I_n^2 + e_n^2 (SC_s + 1/SL)}$$

Теперь на частоте  $\omega = 1/\sqrt{LC}$  к нулю стремится спектральная плотность  $e_n$ , а отношение С/Ш по сравнению со схемой без индуктивности ухудшается на низких частотах.

Рассмотренные методы принципиально отличны от полосовой фильтрации. Их можно использовать в сочетании с трансформацией, что позволяет учесть влияние остальных источников шумов, уровень которых ограничен вследствие практических соображений. Несмотря на то что улучшение отношения С/Ш обратно пропорционально полосе пропускания, данный метод применим к широкополосным источникам. Последова-



тельное включение индуктивности и широкополосного емкостного источника тока в сочетании с параллельным соединением нескольких полевых транзисторов может снизить общий уровень шума вдвое [9].

### VIII. КОЭФФИЦИЕНТ ШУМА УСИЛИТЕЛЯ

На практике давно используется и другой параметр, характеризующий шумовые свойства усилителя, — коэффициент шума (КШ). Он определяется как частное от деления выходного отношения С/Ш на отношение С/Ш на входе и выражается в дБ

$$\text{КШ} = 10 \lg \left[ \frac{(\text{С/Ш})_{\text{out}}}{(\text{С/Ш})_{\text{in}}} \right]. \quad (10)$$

Другими словами, КШ есть логарифм отношения полной мощности выходного шума к той ее части, которая обусловлена тепловым шумом сопротивления источника сигнала. Так, равенство  $\text{КШ} = 3 \text{ дБ}$  означает, что половина мощности выходных шумов вызывается усилителем. Для многих комбинаций усилителя и резистивного источника значение КШ оказывается гораздо ниже. Коэффициент шума можно выразить через уровни эквивалентных входных шумовых источников

$$\text{КШ} = 10 \lg \frac{4kTR_s + \bar{e}_n^2 + 2\gamma \bar{e}_n \bar{I}_n R_s + \bar{I}_n^2 R_s^2}{4kTR_s},$$

где  $\gamma$  — коэффициент корреляции (если он не равен нулю) двух входных источников шума.

Дифференцирование последнего выражения по  $R_s$  дает так называемое оптимальное значение сопротивления  $R_{s, \text{opt}} = \bar{e}_n / \bar{I}_n$ , при котором КШ достигает минимума. На рис. 9 изображены графики зависимости КШ от  $R_s$  для трех комбинаций значений  $\bar{e}_n$  и  $\bar{I}_n$  при фик-

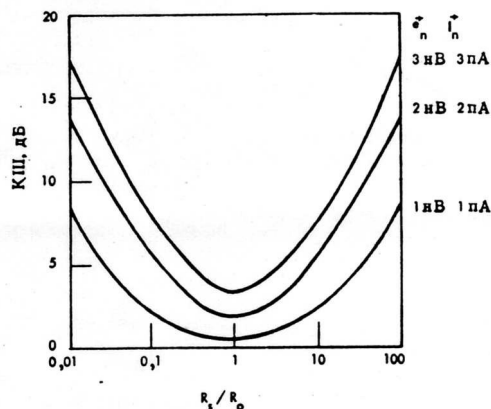


Рис. 9. Зависимость КШ от сопротивления источника для различных значений показателя качества усилителя.

сированном  $R_{s, \text{opt}}$ , что позволяет оценить влияние величины произведения  $\bar{e}_n \cdot \bar{I}_n$ . Очевидный путь к улучшению КШ заключается в подборе оптимального значения  $R_s$  путем параллельного или последовательного подключения внешнего резистора. Однако такой подход может повлечь за собой уменьшение отношения С/Ш на выходе из-за введения дополнительных источников теплового шума до усилительных каскадов.

Далее, при  $R_s = 0$  КШ достигает бесконечности, несмотря на то, что выходной шум в этом случае меньше, чем для любого другого значения  $R_s$ , включая  $R_{s, \text{opt}}$ . «Парадокс» заключается в том, что с уменьшением КШ отношение С/Ш на выходе пропорционально улучшается только в том случае, когда С/Ш источника остается неизменным. Это условие можно выполнить, связывая источник сигнала с усилителем через трансформатор. Для коэффициента трансформации, равного  $\sqrt{R_{s, \text{opt}}/R_s}$ , КШ достигает минимума, а отношение С/Ш — максимума. Таким образом, в дополнение к изложенному выше мы получаем еще одну интерпретацию метода согласования по шумам.

В общем случае определения одного лишь КШ не достаточно ни для исчерпывающего описания шумовых свойств усилителя, ни для расчета уровня шумов при произвольном значении полного сопротивления источника. Более того, понятие КШ не применимо к токовым источникам сигнала или источникам с реактивным сопротивлением, которые в идеальном случае не создают теплового шума. Тем не менее КШ нашел широкое применение в радиосвязи при расчете высокочастотных устройств из-за удобства оптимального согласования с помощью трансформатора или какой-либо другой реактивной согласующей цепи.

### IX. ШУМЫ БИПОЛЯРНЫХ ТРАНЗИСТОРОВ

Эквивалентные входные источники шума биполярного транзистора на средних частотах характеризуются выражениями

$$\begin{aligned} \bar{I}_n^2 &= 2qI_B = 2q \frac{I_e}{\beta}, \\ \bar{e}_n^2 &= 4kT \left( r_b' + \frac{r_e}{2} \right), \quad r_e = \frac{kT}{qI_e} = \frac{1}{g_m}, \end{aligned} \quad (12)$$

где  $I_B$  и  $I_e$  — соответственно базовый и эмиттерный ток,  $r_b'$  — распределенное сопротивление базы, а  $r_e$  — сопротивление эмиттера для малого сигнала. Ясно, что токовый шум представляет собой дробовой шум тока базы, в то время как источник шумового напряжения соответствует тепловому шуму сопротивления базы и последовательно соединенного с ним сопротивления перехода база — эмиттер для малого сигнала, деленного на два. При относительно небольших значениях тока эмиттера, когда  $r_e > r_b'$  напряжение  $\bar{e}_n^2$  обратно пропорционально току  $I_e$ , в то время как  $\bar{I}_n^2$  прямо пропорционально ему (рис. 10). Этот факт означает, что подобно согласованию с помощью трансформатора, для заданного сопротивления источника сигнала рабочий ток можно подбирать, минимизируя общий уровень шума.

Уровни шума не зависят от коллекторного напряжения в тех случаях, когда можно пренебречь током утечки, и примерно одинаковы для различных схем включения транзистора [10]. Однако из-за большего коэффициента усиления предпочтение обычно отдается схеме с общим эмиттером. Как следует из (12) с точки зрения минимизации шума оптимальны транзисторы с высоким  $\beta$  и малым значением  $r_b'$ . Если сопротивление источника равно  $R_s$ , то оптимальное зна-

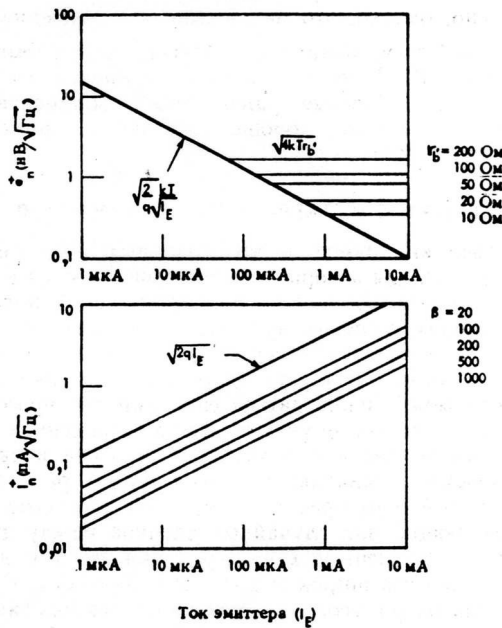


Рис. 10. График зависимости интенсивности входных источников шума биполярного транзистора от тока  $I_e$ .

чение тока эмиттера можно найти дифференцированием

$$I_{opt} = \frac{kT}{q} \frac{\sqrt{\beta}}{R_s + r_{b'}} = \frac{25\sqrt{\beta}}{R_s + r_{b'}} \text{ (мА)}$$

Для источников сигнала с комплексным сопротивлением оптимальный ток будет зависеть и от полосы пропускания. Если сопротивление источника мало (порядка  $r_b'$ ), то уровни шума входных эквивалентных источников уже не будут связаны обратной зависимостью, что приводит к ухудшению КШ каскада. Значение параметра  $r_b'$  в справочных данных на транзистор обычно не приводится и к тому же оно подвержено технологическому разбросу. Типичные значения лежат в пределах от нескольких сотен ом для транзисторов со сверхвысоким значением  $\beta$  и до десятков ом у приборов отдельных типов [10, с. 11, 68]. Очевидно, что величину  $r_b'$  можно снизить, включая несколько транзисторов параллельно. Такой прием используется в сборке согласованных транзисторов LM194, которая имеет  $r_b' = 30$  Ом, хотя и не оптимизирована для получения малых шумов. Некоторые транзисторы со специальной геометрией позволяют снизить значение  $r_b'$  до нескольких ом ( $n-p-n$ - и  $p-n-p$ -транзисторы типов 2SD786 и 2SB737<sup>1)</sup> с  $\beta = 400$  и гарантированным значением  $r_b'$  соответственно, 4 и 2 Ом). Таким образом, первый каскад на биполярном транзисторе может давать незначительный вклад в общий шум даже для самых низкоомных источников.

<sup>1)</sup> Изготавливаются фирмой TOYO Electronics Ind. Corp., Центральное Киото, Япония (в США представлена фирмой R-Ohm Corp., Ирвин, шт. Калифорния).

На частотах, где происходит снижение  $\beta$ , возрастает уровень шума входного токового источника, который зависит от частоты следующим образом:

$$\bar{I}_n^2 = 2qI_B \left( 1 + \beta \frac{f^2}{f_T^2} \right) \quad (12-a)$$

Частота излома этой кривой равна, следовательно,  $f_T/\sqrt{\beta}$ , где  $f_T$  — частота единичного усиления. Подобным же образом в верхней части рабочего диапазона частот начинает возрастать  $e_n^2$ , обнаруживая некоторую корреляцию с  $\bar{I}_n^2$  [12]. Принимая во внимание увеличение  $f_T$  с ростом тока эмиттера  $I_e$ , можно утверждать, что в соответствии с уменьшением эффективного значения  $\beta$  оптимальный для заданного полного сопротивления источника ток в области высоких частот будет возрастать.

Эксплуатация биполярного транзистора при низких температурах ставит своей целью уменьшение  $e_n$  пропорционально снижению  $T$ . Было установлено, что величина  $e_n$  в кремниевых планарных транзисторах достигает минимума вблизи 150 К [13], а при дальнейшем понижении температуры снова возрастает. При этом резко уменьшается  $\beta$  и частота единичного усиления, что приводит также к росту шума  $\bar{I}_n$ . Сходные явления наблюдались и при исследовании германиевых транзисторов.

Х. ШУМЫ ПОЛЕВЫХ ТРАНЗИСТОРОВ

Уровни шумовых источников полевого транзистора в диапазоне, где избыточные шумы не играют существенной роли, определяются выражениями [14, 15]

$$e_n^2 = 0,7 \cdot 4kT/g_m, \quad \bar{I}_n^2 = 2qI_g + 0,7 \cdot 4kT/g_m \cdot \omega^2 C_{gs}^2, \quad (13)$$

где  $g_m$  — крутизна,  $I_g$  — ток утечки затвора и  $C_{gs}$  — внутренняя входная емкость полевого транзистора, равная, приблизительно, 2/3 полной емкости затвор — исток  $C_{gs}$ . Нет неожиданности в том, что параметры этих источников существенно не отличаются от параметров шумовых источников биполярного транзистора, за исключением значения тока утечки  $I_g$ , который обычно существенно меньше типичного значения тока базы. Кроме того, ток  $I_g$  не пропорционален рабочему току прибора и при напряжениях на стоке, превышающих несколько вольт, может существенно возрастать. Таким образом, между двумя источниками шума (13) взаимозависимости не наблюдается. Шумы в полевом транзисторе с изолированным затвором примерно такие же, как у полевого транзистора с  $p-n$ -переходом, если не учитывать очень малую величину тока  $I_g$ . Экспериментально установлено некоторое увеличение напряжения шума  $e_n^2$  полевого транзистора с  $p-n$ -переходом по сравнению с расчетным значением, полученным для измеренного значения крутизны. Из-за теплового шума объемного сопротивления истоковой области измеряемое значение  $e_n$  не бывает менее 2 нВ/√Гц. Полевые транзисторы со специальной геометрией, подобные 2N6550, за счет увеличения  $g_m$  и  $C_{gs}$  имеют  $e_n = 0,8$  нВ/√Гц.

Разработанная фирмой TOSHIBA специальная ячеистая геометрия затвора позволяет в области звуковых частот достичь у полевых транзисторов предельно низких шумов. Полевые транзисторы этой серии 2SJ72 с *p*-каналом и 2SK147 с *n*-каналом (а также сдвоенный прибор того же типа 2SK146) имеют  $\bar{e}_n = 0,75 \text{ нВ}/\sqrt{\text{Гц}}$  при  $C_{gs}$  равной соответственно 130 и 50 пФ. Такой уровень шума соответствует тепловому шуму резистора сопротивлением 35 Ом и обеспечивает при токе стока 2 мА. Для более высоких частот предназначен транзистор типа 2SK117, у которого  $\bar{e}_n = 1 \text{ нВ}/\sqrt{\text{Гц}}$  и  $C_{gs} = 10 \text{ пФ}$  при токе стока 0,5 мА.

Очевидный способ снижения  $\bar{e}_n$  в полевых транзисторах заключается в максимально возможном увеличении крутизны  $g_m$  за счет выбора большего тока стока  $I_D$ . Однако поскольку  $g_m$  пропорционально  $\sqrt{I_D}$ ,  $\bar{e}_n$  изменяется только как  $1/\sqrt{I_D}$  и столь слабая зависимость делает нецелесообразным изменение значения  $I_D$ , выбранного исходя из других соображений. Кроме того, дополнительное выделение тепла уменьшает эффективное значение  $g_m$  и вызывает рост тока утечки. Если требуется более эффективный способ уменьшения уровня шума, то необходимо включать несколько приборов параллельно или применять рассмотренные выше транзисторы с увеличенными размерами перехода. Следует, однако, помнить, что сопутствующее явление — увеличение емкости  $C_{gs}$  — ухудшает шумовые свойства каскада на высокой частоте и поэтому существует оптимальное число параллельно включаемых полевых транзисторов. Для емкостного источника оптимум соответствует примерно равенству его собственной емкости полной входной емкости усилителя [9]. В общем случае шумовые свойства полевого транзистора определяются отношением  $g_m/C_{gs}$ , которое в свою очередь зависит от частоты. Примером высококачественного полевого транзистора может служить U309, у которого  $g_m = 15 \text{ мСим}$  и  $C_{gs} = 4,3 \text{ пФ}$ . Другой прибор такого класса — полевой транзистор 2SK61 фирмы TOSHIBA имеет  $g_m = 10 \text{ мСим}$ ,  $C_{gs} = 4 \text{ пФ}$  и очень малую обратную емкость  $C_{gd} = 0,1 \text{ пФ}$ .

Еще большие значения отношения  $g_m/C_{gs}$  достигаются в полевых D-МОП транзисторах, например SD203 фирмы Signetics, у которого  $g_m = 15 \text{ мСим}$  и  $C_{gs} = 2,4 \text{ пФ}$ . Общий недостаток транзисторов с изолированным затвором — большой уровень фликкер-шума в  $\bar{e}_n$ , что препятствует их использованию в диапазоне звуковых частот. Полевые транзисторы из арсенида галлия имеют более высокое по сравнению с кремниевыми отношение  $g_m/C_{gs}$  и поэтому в принципе создают меньший шум. Однако в настоящее время приборы этого типа обладают очень большим уровнем фликкер-шума и значительным током утечки. Следовательно, их целесообразно использовать лишь на очень высоких частотах.

В кремниевых полевых транзисторах с *p-n*-переходом крутизна обычно возрастает с понижением температуры. Этот факт, а также неявная зависимость от температуры в выражениях для уровня шумовых источников и зависимости тока утечки затвора приводят к выводу о целесообразности охлаждения входных каскадов. Такой подход обеспечит успех только в том случае, когда охлаждается также и источник сигнала. Ус-

тановлено, однако, что максимальное улучшение шумовых свойств источника  $\bar{e}_n$  наблюдается при температуре около 100 К (ее точное значение зависит от типа прибора) [16]. Полевые транзисторы с изолированным затвором, напротив, хорошо работают и при более низких температурах [17].

## XI. ШУМЫ ИНТЕГРАЛЬНЫХ УСИЛИТЕЛЕЙ

Источники шумов в интегральных усилителях, входные каскады которых обычно выполняются в виде дифференциальных пар на биполярных или полевых транзисторах, по существу те же, что и в соответствующих дискретных эквивалентах. В интегральных усилителях, так же как и в дискретных биполярных транзисторах может наблюдаться еще один тип шумового процесса, который не учитывается в выражениях (12). Он получил название «импульсного» шума и связан с шумовыми составляющими тока базы (см. разд. XII). Импульсный шум представляет собой негауссов процесс, имеющий вид случайных скачков между двумя уровнями. Временные характеристики этого процесса распределены в широком диапазоне значений. К счастью, благодаря усовершенствованию технологии изготовления в большинстве современных приборов шумов данного типа не проявляются.

Шумы входного дифференциального каскада можно представить четырьмя источниками, по два на каждый вход (рис. 11), что напоминает эквивалентную схему для анализа сдвига по постоянному току. Оба источника шумового напряжения путем векторного сложения их уровней можно объединить в один, подключенный последовательно к входным зажимам усилителя. В таком случае дифференциальный входной каскад будет характеризоваться двумя источниками шумового тока и одним источником шумового напряжения.

Интегральные операционные усилители проектируются обычно с учетом достижения таких показателей входной цепи, как малый ток смещения, высокое усиление по постоянному току и малая потребляемая мощность. Вопросы минимизации шумов остаются при этом в стороне. Кроме того, многие схемотехнические решения, например, составные транзисторы во входном каскаде (схема Дарлингтона), активные нагрузки в первом каскаде и использование резистивных цепей защиты на входе ухудшают шумовые свойства усилителей. Следует отметить также, что повышение  $\beta$  входных транзисторов сопровождается ростом  $r_b$ . В операционных усилителях некоторых типов входные токи смещения задаются внутренними источниками, что приводит к значительному увеличению шумового

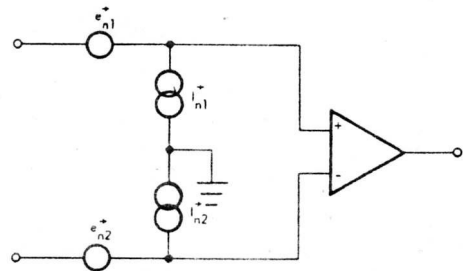


Рис. 11. Шумовые источники дифференциального входного каскада.

|                            | $\bar{e}_n$ (нВ/√Гц) | $\bar{e}_n$ Нижн. частота среза, Гц | $\bar{I}_n$ (пА/√Гц) | $\bar{I}_n$ Нижняя частота среза | Площадь усиления, МГц | Примечания                |
|----------------------------|----------------------|-------------------------------------|----------------------|----------------------------------|-----------------------|---------------------------|
| HA-909                     | 7                    | 100                                 | 0,2                  | 2,0 кГц                          | 7                     | Счетверенный              |
| HA-4602                    | 7                    | 300                                 | 0,15                 | 1,5 кГц                          | 8                     |                           |
| NE-5534A                   | 4                    | 100                                 | 0,4                  | 200 Гц                           | 10                    |                           |
| OP-27/37                   | 3                    | 3                                   | 0,4                  | 140 Гц                           | 8/63                  |                           |
| OP-07                      | 10                   | 10                                  | 0,1                  | 50 Гц                            | 0,6                   | Гарантированные параметры |
| OPA 101/102 BM, Burr-Brown | 8                    | 100                                 | 0,002                | <100 Гц                          | 20/40                 |                           |
| PM 156/157 A               | 12                   | 50                                  | 0,01                 | 60 Гц                            | 4,5/20                | Биполярные и полевые      |
| MA-334                     | 8                    | 60                                  | 0,005                | 400 Гц                           | 15                    |                           |
| MA-322                     | } Аналоговые системы | 3,5                                 | 100                  | 0,5                              | 50                    | } Видеоусилители          |
| MA-106                     |                      | 0,6                                 | 1000                 | 2                                | 15 (3дБ)              |                           |
| ZN-459                     |                      | Ferranti                            | 0,8                  | 50                               | 1                     |                           |
| SL1205C                    | Plessey              | 0,8                                 | <100                 |                                  | 6,5 (3дБ)             |                           |

Рис. 12. Выпускаемые малошумящие интегральные усилители.

тока на входе по сравнению с величиной, вычисляемой для паспортного значения тока смещения. Перечисленные недостатки, а также ограничения по частотным свойствам и отсутствие возможностей согласования тока первого каскада с характеристиками различных источников затрудняют применение операционных усилителей и других интегральных схем в ситуациях, требующих минимизации уровня шумов. Однако в последние годы разработан ряд специализированных схем, в том числе и операционных усилителей, предназначенных для конструирования малошумящих устройств (рис. 12). Их применение допустимо во многих случаях и обеспечивает снижение размеров и стоимости устройства. Для сравнения, усилитель типа 741 в зависимости от фирмы-изготовителя имеет типичное значение  $\bar{e}_n = 25$  нВ/√Гц и  $\bar{I}_n = 0,6$  пА/√Гц. Эти цифры говорят о том, что вне зависимости от сопротивления источника его тепловой шум будет меньше собственного шума усилителя. Перечисленные в таблице на рис. 12 приборы, в диапазоне типичных для каждого из них значений сопротивления источника обладают значительно лучшими параметрами.

В тех случаях, когда требуется получить предельно низкие шумы в заданной области изменения сопротивления источника, можно объединить дифференциальный входной каскад на дискретных элементах и интегральный операционный усилитель. Входной каскад оптимизируется по шумовым параметрам, а основное усиление в петле обратной связи обеспечивает операционный усилитель. Следует учитывать, что добавление входного каскада без дополнительной коррекции часто приводит к нестабильности усилителя с замкнутой обратной связью.

Общее выражение для суммарного уровня шума операционного усилителя в неинвертирующем включении (рис. 13) для резистивного источника дается формулой

$$\bar{e}_n^2 + \bar{I}_n^2 (R_1 // R_2)^2 + 4kT(R_1 // R_2) + 4kTR_s + \bar{I}_n^2 R_s^2 \quad (14)$$

Сопротивление резистора обратной связи не должно быть слишком большим, чтобы не вносить дополнительных шумов. Инвертирующее включение не рекомендуется для применений в малошумящих схемах из-за наличия последовательного входного резистора. По тем же причинам не применяется и обычная схема дифференциального усилителя с четырьмя резистора-

ми. Если требуется дифференциальная структура с малым уровнем шумов, то дифференциальная пара исключается из петли обратной связи (рис. 14а) и усиление на низких частотах составляет  $g_m R$ . Более совершенная схема в упрощенном виде изображена на рис. 14б, где входная пара транзисторов введена в цепь обратной связи, а источник сигнала, тем не менее, можно связывать с базами транзисторов по постоянному току, поскольку сигнал обратной связи поступает на их эмиттеры. Коэффициент усиления такой схемы в дифференциальном включении равен  $2R_1/R_E + 1$ , а коэффициент ослабления синфазного сигнала, равно как и коэффициент ослабления помех по цепям питания, может быть сделан очень высоким путем подбора компонентов. Вблизи входного каскада может потребоваться дополнительная фильтрация в цепях питания положительной и отрицательной полярности, которая позволит исключить возможный высокочастотный шум, проникающий из этих цепей через несбалансированные паразитные емкости коллекторов. Это относится также и к предусилителям, построенным на базе операционных усилителей, поскольку они имеют конечный коэффициент ослабления помех по цепям питания.

Вообще говоря, однополярный источник сигнала, подключенный к усилителю с однополярным входом (например, к эмиттерному повторителю, за которым следует операционный усилитель), будет создавать меньший дополнительный шум. Тем не менее его недостатки — чувствительность к колебаниям напряжения питания, значительное число компонентов, большие размеры конденсаторов связи и фильтрации могут заставить отдать предпочтение усилителю с дифференциальным входом.

В некоторых случаях усилитель помимо малого входного шума должен обеспечивать возможно боль-

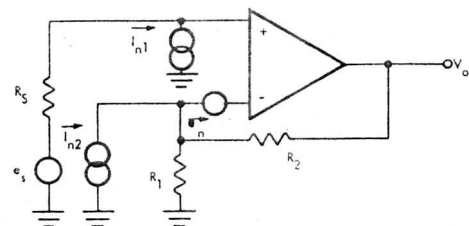


Рис. 13. Источники шума операционного усилителя с неинвертирующим включением.



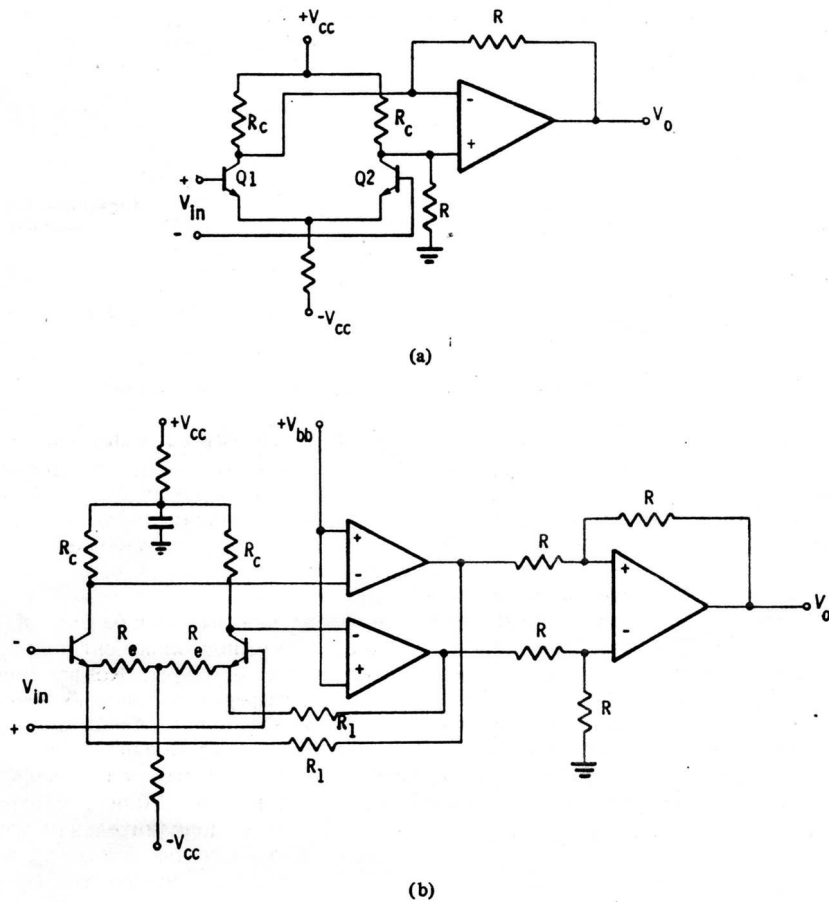


Рис. 14. Дифференциальный усилитель с входным каскадом на дискретных компонентах: а — исходная схема; б — улучшенный вариант.

шую полосу пропускания и обладать хорошими характеристиками по постоянному току (которые определяются напряжением сдвига и входным током смещения). Эти требования до некоторой степени противоречивы и тем не менее им могут удовлетворить так называемые составные усилители [18]. Подобно классическим схемам со стабилизацией прерыванием такой усилитель разделяется на два канала, один из которых имеет входной дифференциальный каскад, непосредственно связанный с источником сигнала, а другой представляет собой малошумящий усилитель переменного тока. Выходные сигналы каналов складываются. Если на выходе канала с непосредственной связью включить фильтр нижних частот, то его входной источник шумового напряжения не будет вызывать увеличения выходного шума на частотах, превышающих частоту среза фильтра. Однако суммарный входной шумовой ток обусловлен током каждого из входов. Поскольку входные токи смещения усилителя постоянного тока должны быть малыми, они вызывают малый дробовой шум. На высоких частотах шумовой ток, протекающий через сопротивление источника, может возрастать. Этот эффект устраняется включением последовательно со входом канала постоянного тока развязывающего дросселя.

## XII. ВЫБОР ВХОДНЫХ ПРИБОРОВ ДЛЯ СВЕРХНИЗКИХ ЧАСТОТ

Выражения (12) и (13), представляющие источники шумов в полевых и биполярных транзисторах, не учитывают дополнительные шумовые эффекты в диапазоне низких частот, поскольку их количественное описание затруднительно.

Можно привести одно общее правило [19, 20]: низкочастотный избыточный шум биполярного транзистора связан с токовым источником шума  $\vec{I}_n$ . Другой вид шума, который обычно не учитывается в дискретных приборах, вызывается током базы и представляет собой упомянутый ранее импульсный шум [21, 22]. Противоположная картина наблюдается в полевых и особенно в МОП-транзисторах, где основную роль играет источник шумового напряжения  $e_n$ .

В биполярных транзисторах величина  $\vec{I}_n$  определяется выражением

$$\vec{I}_n^2 = 2qI_B + \frac{KI_B^m}{f^n}, \quad (15)$$

а в полевых  $\vec{e}_n$  примерно равно

$$\overline{e_n^2} = 4kT \frac{0,7}{g_m} \left( 1 + \frac{f_L}{f^n} \right). \quad (16)$$

Здесь  $n \sim 1$ ,  $K$  и  $f_L$  изменяются от экземпляра к экземпляру, а  $1 < m < 2$  [23]. Четко выражена зависимость низкочастотного шума от температуры, причем параметр  $n$  в этой зависимости не остается постоянным [17, 24].

У полевых транзисторов, шумовые характеристики которых в области низких частот не оговариваются, частота среза  $f_L$  может быть порядка нескольких килогерц. С другой стороны, некоторые  $n$ -канальные приборы имеют малое значение  $f_L$ , достигающее 1 кГц. Такие полевые транзисторы обычно характеризуются величиной  $\vec{e}_n$ , измеренной на частоте 10 Гц. Приборы типов 2N6483, 2N5592, 2N4867A, 2N6550 и NF101 обеспечивают значение  $\vec{e}_n$  до 6 нВ/√Гц, которое, естественно, можно уменьшать и дальше с помощью их параллельного включения. Однако пока лучшими малощумящими полевыми транзисторами с  $p-n$ -переходом являются упомянутые ранее транзисторы с ячеистым затвором фирмы TOSHIBA. Частота среза у них может составлять 15—20 Гц, а при рабочем токе  $I_d = 2$  мА шумовое напряжение на частоте 10 Гц равно 2 нВ/√Гц (транзистор 2SJ72) и 1,3 нВ/√Гц (2SK147).

До появления обладающих малыми фликкер-шумами полевых транзисторов единственное средство для радикального уменьшения  $\vec{e}_n$  и  $\vec{I}_n$  на низких частотах заключалось в использовании усилителя с варакторным мостом (иначе называемого низкочастотным параметрическим усилителем). Работа такого усилителя заключается в фиксации определяемой величиной сигнала расбалансировки моста, образованного зависимыми от напряжения емкостями (варакторами). К мосту подводится высокочастотный опорный сигнал, который модулируется входным сигналом и после дальнейшего усиления синхронно детектируется. Предварительное усиление обеспечивается зависимой от напряжения емкостью варакторов, а не активным прибором. Источник  $\vec{e}_n$  практически не создает шума  $1/f$  и его уровень, определяемый пассивными компонентами [25], в области инфразвуковых частот может быть ниже, чем у полевых транзисторов с  $p-n$ -переходом. Однако практически для всех применений такой метод считается в настоящее время устаревшим.

В биполярных транзисторах частота среза низкочастотного шума составляет несколько сотен герц и зависит от тока (коэффициент  $m$ ). Из выражения (15) следует, что появление избыточного шума в биполярном транзисторе эквивалентно уменьшению  $\beta$ . Следовательно, оптимальное значение тока для заданного сопротивления источника в области действия фликкер-шума будет меньше, чем на средних частотах. Кроме того, было установлено, что шум  $1/f$  может существенно возрасти в результате лавинного процесса в переходе база — эмиттер [26], которое может иметь место в момент включения питания или при перегрузке по входу и устраняется параллельным подсоединением защитных диодов. Избыточный шум в биполярных транзисторах наблюдается также и в источнике  $\vec{e}_n$ ,

причем он связан с протеканием составляющей дробового шума тока базы через сопротивление  $r_b$ . Однако частота среза  $\vec{e}_n$  может быть очень низкой и обычно этот вид шума не принимается во внимание.

### XIII. СОПРОТИВЛЕНИЕ, ШУМ И ОТРИЦАТЕЛЬНАЯ ОБРАТНАЯ СВЯЗЬ

Предусилитель, рассчитанный на работу с конкретным датчиком, должен, вообще говоря, удовлетворять двум основным требованиям: 1) выходное напряжение должно быть пропорционально входному сигналу во всем рабочем диапазоне частот, 2) эквивалентный уровень приведенного ко входу шума не должен превосходить некоторого значения, связанного с ожидаемой амплитудой сигнала. Удовлетворить первому требованию обычно несложно, поскольку всегда можно ввести цепь, которая корректировала бы частотные искажения сигнала. Для минимизации сложности такой цепи и при возможности ее исключения необходимо различать два основных класса датчиков (см. разд. V): 1) датчики, в которых полезный сигнал пропорционален току короткого замыкания источника, например, обратный смещенный фотодиод или индуктивный магнитный датчик; 2) датчики, в которых сигнал пропорционален напряжению холостого хода, например, пьезоэлектрический детектор. Эквивалентные схемы первого порядка для этих двух типов источников представляют собой соответственно источник тока с параллельно включенной проводимостью и источник напряжения с последовательным сопротивлением. Исключить влияние параллельной проводимости токового источника сигнала мог бы идеальный предусилитель с нулевым входным сопротивлением, выходное напряжение которого пропорционально входному току. Аналогично, для источника напряжения сигнала требуется усилитель с высоким входным полным сопротивлением. Очевидно, что существуют источники с более сложными эквивалентными схемами, для которых необходимы цепи коррекции сигнала. Один из примеров дает реактивный источник, для согласования которого по шумам используется реактивное сопротивление (см. разд. VII). Другой пример — индуктивный датчик для измерения магнитного потока с внутренним сопротивлением, характер которого рассмотрен ниже.

При выборе значения полного входного сопротивления нет необходимости жертвовать шумовыми характеристиками, так как уровень шума не всегда связан с величиной сопротивления. Суть дела состоит в том, что полное входное сопротивление можно изменить с помощью отрицательной обратной связи, существенно не влияя на эквивалентные входные источники шума. И напротив, шумовые свойства сильно зависят от типа входного каскада.

На рис. 15а показан источник тока сигнала  $I_s$  с полной внутренней проводимостью  $Y_s$ , подключенный к усилителю напряжения с полной входной проводимостью  $Y_{in}$ . На рис. 15б входная цепь заменена на эквивалентную в соответствии с теоремой Нортона, причем суммарная шумовая составляющая входного тока равна

$$\overline{I_n^2} + \overline{e_n^2} \cdot |Y_s|^2 + 4kTR_e [Y_s]. \quad (17)$$

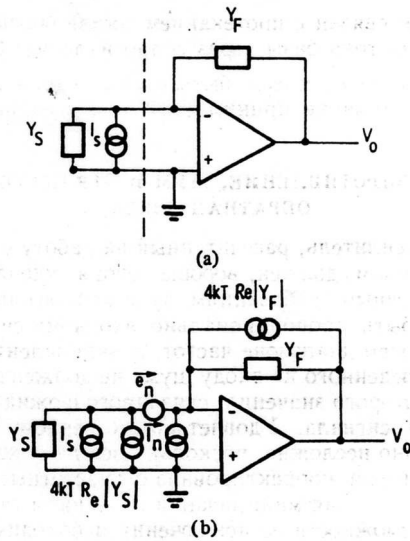


Рис. 15. Усилитель с параллельной обратной связью и токовым источником сигнала: а — схема усилителя; б — источники шумов и сигнала, действующие на входе.

Если теперь учесть полную проводимость параллельной ветви обратной связи  $Y_F$ , то она окажется включенной параллельно проводимости источника, поскольку точка подключения цепи обратной связи к выходу имеет потенциал земли. Следовательно, суммарная шумовая составляющая тока на входе будет равна

$$\overline{I_n^2} + \overline{e_n^2} |Y_S + Y_F|^2 + 4kTR_e [Y_S + Y_F]. \quad (18)$$

Входную цепь можно представить в виде эквивалентного источника тока, генерирующего шумовую и сигнальную компоненты. Очевидно, что включение обратной связи вызывает одинаковое действие как на источник сигнала, так и на источник шума, поэтому отношение С/Ш остается неизменным на любой частоте. Однако обратная связь может изменить передаточную функцию как отношение выходного напряжения к входному току. Следовательно, при различном спектральном составе сигнальной и шумовой компонент интегральное значение отношения С/Ш в диапазоне частот может измениться. Тем не менее в обоих случаях при использовании коррекции передаточной функции не будет наблюдаться отличий от схемы с разомкнутой обратной связью. Положение изменится, если с целью более объективного сравнения положить в усилителе без обратной связи  $Y_F=0$ . Такой усилитель теоретически обладает лучшими характеристиками. Практически это означает, что для минимизации дополнительного шума в зависимости от типа обратной связи — последовательного или параллельного — величину сопротивлений элементов в ее цепи следует выбирать достаточно малой или соответственно большой.

В качестве примера использования отрицательной обратной связи, уменьшающей полное входное сопротивление, но расширяющей полосу пропускания, рассмотрим усилитель с преобразованием сопротивлений, у которого  $1/Y_F = R_F$  [27]. Его выгодно применять с емкостными источниками тока, поскольку в идеальном случае во входной цепи не будет происходить инте-

рирование сигнала. Ясно, что входное сопротивление можно в принципе сделать произвольно малым путем подключения параллельно входу резистора  $R$ . Однако тепловой ток шум с уровнем  $4kT/R$  ухудшил бы отношение С/Ш. Усилитель же с преобразованием сопротивления, с одной стороны, имеет входное сопротивление, равное  $R_F/A$ , а с другой — дополнительный тепловой шум, генерируется только за счет вклада резистора  $R_F$ . Таким образом, можно одновременно обеспечить и широкую полосу и малые шумы, если только  $R_F$  и  $A$  достаточно велики. Аналогично выполняется электрометрический усилитель при  $Y_F = \omega C$ , т. е. когда в цепи обратной связи включен конденсатор (параллельно с резистором смещения большого номинала). Такой усилитель хорошо работает с датчиками, эквивалентная схема которых представляется последовательным соединением емкости и источника напряжения.

Другой пример датчиков, в которых сигнал пропорционален току короткого замыкания, дают индуктивные источники, регистрирующие величину магнитного потока, подобные магнитным головкам воспроизведения или токовым преобразователям. На практике, однако, всегда присутствует некоторое сопротивление обмотки, которое в сочетании с индуктивностью искажает характеристику в области низких частот даже для усилителя с нулевым входным сопротивлением. Такой источник изображен на рис. 16, где опущены паразитные емкости и в качестве усилителя использована схема с комбинированной положительной и отрицательной обратной связью. Входное сопротивление будет при этом отрицательным, что позволяет до некоторой степени скомпенсировать влияние сопротивления обмотки и существенно расширить полосу усилителя в области низких частот. Очевидно, что тепловой шум сопротивления источника исключить нельзя. Для того чтобы не вносить дополнительного теплового шума резистор обратной связи  $R_F$  должен иметь достаточно большой номинал, а резисторы положительной обратной связи  $R_1$  и  $R_2$  — достаточно малый. В идеальном случае, когда входное сопротивление полностью компенсирует сопротивление источника, усилитель практически работает с разомкнутой цепью обратной связи. Для обеспечения стабильности по постоянному току положительная обратная связь подается через емкость. Схема отличается простотой и работает лучше, чем усилитель с высоким входным сопротивлением и цепью коррекции [28].

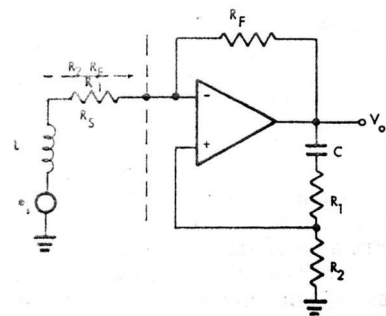


Рис. 16. Расширение полосы пропускания в области нижних частот для индуктивного источника с помощью усилителя с отрицательным входным сопротивлением.

**ХІV. БИПОЛЯРНЫЙ И ПОЛЕВОЙ ТРАНЗИСТОР ВО ВХОДНОМ КАСКАДЕ**

Как показано в разд. VI, шумовые свойства любого усилителя или входного каскада характеризуются показателем качества — произведением уровней двух эквивалентных входных шумовых источников в интересующем частотном диапазоне. По крайней мере теоретически следует выбирать прибор, у которого  $\bar{e}_n^2 \cdot \bar{I}_n^2$  минимально, при этом полное сопротивление источника будет задавать лишь коэффициент трансформации согласующего по шумам трансформатора или число параллельно включаемых входных приборов.

Основываясь на формулах (12), (12а), (13), полагая  $r'_b$  пренебрежимо малым и не учитывая зависимость  $f_T$  и  $\beta$  от  $I_e$ , запишем выражение для показателя качества биполярного транзистора

$$(2KT)^2 \left[ \frac{1}{\beta^2} + \frac{f^2}{f_T^2} \right].$$

Если подставить  $g_m/C_{gs} = f_T$ , то получим очень похожую формулу показателя качества полевого транзистора

$$(2KT)^2 \left[ \frac{1,5qI_g}{kTg_m} + \frac{f^2}{f_T^2} \right].$$

Таким образом, на низких частотах малошумящий прибор должен обладать большим  $\beta$  и малым током  $I_g$ , тогда как в диапазоне высоких частот качество определяется частотой единичного усиления. Необходимо учитывать, что полевой транзистор будет, как правило, потреблять большую мощность в силу зависимости  $g_m$  от  $I_D$  и что основным условием проведенного сравнения было наличие согласования по шумам. При этом использование полученных результатов для источников с относительно низким сопротивлением может потребовать применения трансформатора с нереализуемым на практике коэффициентом трансформации или, в другом случае, включения слишком большого числа параллельных приборов. Однако, как уже было показано, точное согласование по шумам не обязательно.

В общем, полевые транзисторы предпочтительны для высокоомных широкополосных источников сигнала, хотя на низких частотах у биполярных транзисторов с большим  $\beta$ , работающих при достаточно малых токах коллектора, базовые токи могут быть соизмеримыми, а при высокой температуре и меньшими типичных значений тока утечки затвора. С другой стороны, хорошие свойства полевых транзисторов сохраняются в более широком диапазоне изменения частоты и сопротивления источника. Биполярный транзистор лучше подходит для источников с очень малым сопротивлением из-за потенциально более высокого значения  $g_m$ , если только мало сопротивление  $r'_b$ . При оценке шумовых свойств окончательный выбор определяется путем количественного сравнения уровня всех шумов в полосе сигнала.

Как уже отмечалось, входные источники шума приборов обоих типов фактически не зависят от схемы включения, чего нельзя сказать о коэффициенте усиления по напряжению и току и входном сопротивлении, которые будут отличаться для схем с общей базой

и общим эмиттером. Например, схема с общей базой не применяется для токовых источников сигнала, поскольку имеет единичное усиление по току. Напротив, она обеспечит достаточное усиление с источником напряжения сигнала, если только  $R_s$  будет одного порядка с  $1/g_m$ . В результате схема с общей базой предпочтительна в тех ситуациях, когда требуется низкое входное сопротивление, главным образом для согласования полных сопротивлений в радиочастотных схемах и вообще везде, где имеет значение широкая полоса и малая обратная емкость каскада. Примером может служить низкоомный широкополосный детектор инфракрасного излучения на HgCdTe.

В большинстве случаев в качестве первого каскада предпочитают использовать схемы с общим эмиттером или общим стоком, обладающие высоким усилением и большим входным сопротивлением. Однако с увеличением усиления по напряжению  $A$  такого каскада в силу действия эффекта Миллера растет также и входная емкость, которая равна  $AC_r$ , где  $C_r$  — обратная емкость прибора (эта емкость очень мала в D-МОП полевых транзисторах [26] и некоторых полевых транзисторах с  $p-n$ -переходом, см. разд. X). Для всех усилителей, кроме работающих в низкочастотном диапазоне, такое явление нежелательно и для его устранения часто используют классическую каскадную схему входного каскада (рис. 17). В этой конфигурации второй каскад, служащий нагрузкой для первого, построен по схеме с общей базой и работает при токе, который позволяет уменьшить усиление входного прибора до величины, не намного превосходящей единицу. Каскад с общей базой представляет собой усилитель тока с единичным усилением, в результате общее усиление по напряжению равно  $g_m R_L$ . Таким образом, каскадная схема объединяет каскады с единичным усилением по току и напряжению и помимо малой входной емкости обладает хорошим быстродействием. Шум второго каскада учитывается путем векторного сложения шумовой компоненты базового тока, деленной на  $g_{m1}$ , и шума источника напряжения первого каскада. Как отмечалось, шум тока базы возрастает как на низких, так и на высоких частотах, поэтому иногда может оказаться целесообразным применение во втором каскаде полевого транзистора с  $p-n$ -переходом.

При проектировании малошумящих схем следует внимательно относиться к выбору пассивных компонентов [10, гл. 9]. Как уже упоминалось, угольные композиционные резисторы, а также потенциометры

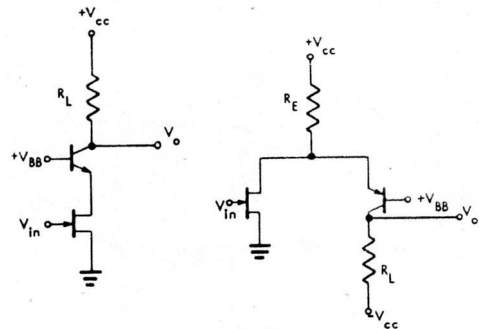


Рис. 17. Два типа каскадных схем.



различных типов создают дополнительный шум, пропорциональный постоянной составляющей протекающего через них тока. Для входного каскада лучше всего подходят металлопленочные резисторы. Кроме того, источниками шума из-за токов утечки могут служить и электролитические конденсаторы, которые по возможности необходимо исключать из схемы.

#### ОТ АВТОРА

Автор выражает признательность д-ру Н. Батлеру за ряд ценных замечаний и предложений.

#### ЛИТЕРАТУРА

- [1] M. E. Gruchalla, "Measure wide-band white noise using a standard oscilloscope," *Electron Devices Newsletters*, June 5, 1980.
- [2] Давенпорт В. Б., Рут В. Л. *Введение в теорию случайных сигналов и шумов*. М: ИЛ, 1960.
- [3] V. Radeka, "1/f noise in physical measurements," *IEEE Trans. Nuclear Sci.*, vol. NS-16, pp. 17-35, Oct. 1969.
- [4] R. A. Dukelow, "An experimental investigation of very low frequency semiconductor noise," Ph.D. dissertation, California Inst. Technol., Pasadena, 1974.
- [5] E. M. Cherry and D. E. Hooper, *Amplifying Devices and Low-Pass Amplifier Design*. New York: Wiley, 1968, p. 39.
- [6] H. A. Haus et al., "Representation of noise in linear twoports," *Proc. IRE*, vol. 48, pp. 69-78, Jan. 1960.
- [7] Эйри. Новое устройство для измерения шумов транзисторов. *ТНЭЭР*, 1972, т. 60, № 1, с. 197-198.
- [8] Нетцер Й. Новая интерпретация метода уменьшения шумов путем согласования. *ТНЭЭР*, 1974, т. 62, № 3, с. 154-155.
- [9] Нетцер Й. Оптимизация по шумам входного каскада на полевом транзисторе с p-n-переходом при работе от источника тока с емкостным характером. *ТНЭЭР*, 1977, т. 65, с. 90-91.
- [10] C. D. Motchenbacher and F. C. Fitchen, *Low Noise Electronic Design*. New York: Wiley, 1973.
- [11] E. Faulkner and D. W. Harding, "Some measurements on low noise transistors for audio frequency applications," *Radio Electronic Eng.*, July 1968.
- [12] "Matching of a whip aerial to a transistorized V.H.F. receiver," *Electron. Appl.*, vol. 24, no. 1.
- [13] T. E. Wade et al., "Noise effects in bipolar junction transistors at cryogenic temperatures: Parts I, II," *IEEE Trans. Electron Devices*, vol. ED-23, Sept. 1976.
- [14] F. M. Klassen, "High frequency noise of the Junction Field Effect Transistor," *IEEE Trans. Electron Devices*, vol. ED-14, pp. 368-373, July 1967.
- [15] M. B. Das, "FET noise sources and their effects on amplifier performance at low frequencies," *IEEE Trans. Electron Devices*, vol. ED-19, Mar. 1972.
- [16] P. D. LeVan, "Preamplifier noise in indium-antimonide detector systems," *SPIE Proc.*, vol. 242, 1980.
- [17] S. S. Sesnic and G. R. Craig, "Thermal effects in JFET and MOSFET devices at cryogenic temperatures," *IEEE Trans. Electron Devices*, vol. ED-19, no. 8, Aug. 1972.
- [18] R. A. Pease, "Low-noise composite amp beats monolithics," *Electron Devices Newsletters*, May 5, 1980.
- [19] S. T. Hsu, "Noise in high gain transistors and its application to the measurement of certain transistor parameters," *IEEE Trans. Electron Devices*, vol. ED-18, July 1971.
- [20] M. B. Das, "On the current dependence of low frequency noise in bipolar transistors," *IEEE Trans. Electron Devices*, vol. ED-22, Dec. 1975.
- [21] R. C. Jaeger and A. J. Brodersen, "Low frequency noise sources in bipolar junction transistors," *IEEE Trans. Electron Devices*, vol. ED-17, Feb. 1970.
- [22] T. Koji, "The effect of emitter-current density on popcorn noise in transistors," *IEEE Trans. Electron Devices*, vol. ED-22, Jan. 1975.
- [23] M. Stojsiek and D. Wolf, "Origin of 1/f noise in bipolar transistors," *IEEE Trans. Electron Devices*, vol. ED-27, Sept. 1980.
- [24] J. W. Haslett and E. J. M. Kendall, "Temperature dependence of low-frequency excess noise in junction-gate FET's," *IEEE Trans. Electron Devices*, vol. ED-19, Aug. 1972.
- [25] Байард. Широкополосный параметрический усилитель. *ТНЭЭР*, 1968, т. 51, с. 327-333.
- [26] B. A. McDonald, "Avalanche-induced 1/f noise in bipolar transistors," *IEEE Trans. Electron Devices*, vol. ED-17, Feb. 1970.
- [27] Y. Netzer, "Simplify fiber optic receivers with a high quality preamp," *Electron Devices Newsletters*, Sept. 20, 1980.
- [28] —, "Negative resistance amplifier improves current probes low frequency performance," *Electron Devices Newsletters*, Nov. 5, 1980.

Исай Нетцер родился в 1944 г. Ученые степени бакалавра и магистра по электротехнике получил соответственно в 1968 и 1975 гг. С 1975 г. работает инженером по электронике. В настоящий момент на временной работе в США, занимает должность ведущего инженера-разработчика в электронно-оптическом центре фирмы Ноплуви, Лексингтон, шт. Массачусетс. Профессиональные интересы включают схемотехнику, электромеханические и электрооптические измерения и приборы, разработку систем (все кроме цифровых узлов). Автор свыше 30 технических статей, имеет несколько патентов.