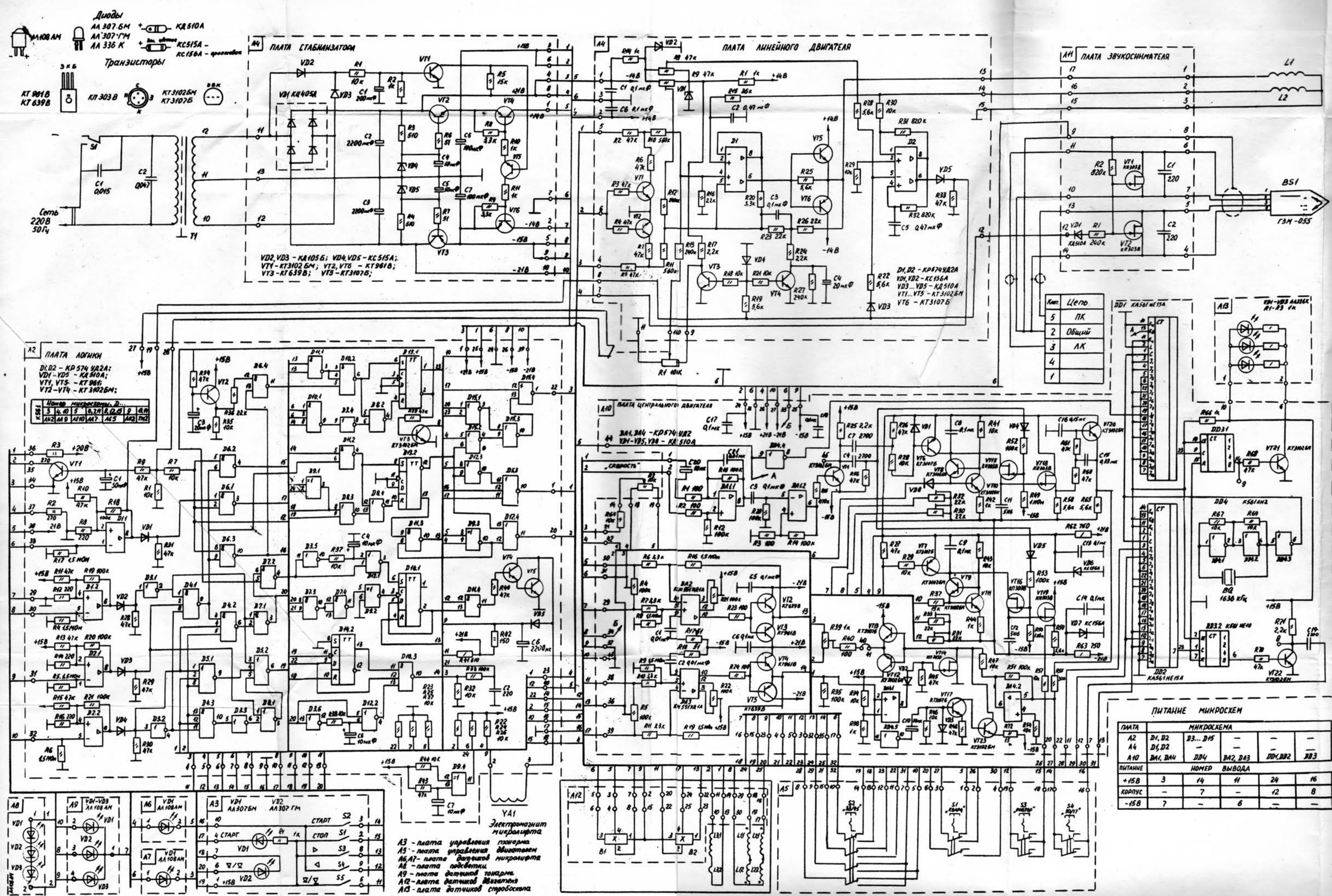


ЭЛЕКТРОПРОИГРЫВАТЕЛЯ „ФЕНИКС ЭП 008С“



Диоды
 АА 307-6М — КД 510А
 АА 307-7М — КС 156А
 АА 336 К — КС 156А — оригинал

Транзисторы
 КТ 981В
 КТ 639В
 КЛ 303 В
 КТ 3102БМ
 КТ 3107Б

ПАЛТА АУДИИ
 D1, D2 — КД 574 УР2А;
 VD1 — VD5 — КД 510А;
 VT1, VT5 — КТ 986;
 VT2 — VT4 — КТ 3102БМ;

VD2, VD3 — КД 105Б; VD4, VD5 — КС 156А;
 VT1 — КТ 3102БМ; VT2, VT6 — КТ 981В;
 VT3 — КТ 639В; VT5 — КТ 3107Б;

D1, D2 — КД 574 УР2А
 VD1, VD2 — КС 156А
 VD3 — VD5 — КД 510А
 VT1...VT5 — КТ 3102БМ
 VT6 — КТ 3107Б

Кол.	Цепь
5	ПК
2	Общий
3	АК
4	

ПИТАНИЕ МИКРОСХЕМ

ПАЛТА	МНХРОСХЕМА	НОМЕР ВЫВОДА
A2	D1, D2	14
A4	D1, D2	14
A10	D1, D2	14
A12	D1, D2	14
A14	D1, D2	14
A15	D1, D2	14
A16	D1, D2	14
A17	D1, D2	14
A18	D1, D2	14
A19	D1, D2	14
A20	D1, D2	14
A21	D1, D2	14
A22	D1, D2	14
A23	D1, D2	14
A24	D1, D2	14
A25	D1, D2	14
A26	D1, D2	14
A27	D1, D2	14
A28	D1, D2	14
A29	D1, D2	14
A30	D1, D2	14
A31	D1, D2	14
A32	D1, D2	14
A33	D1, D2	14
A34	D1, D2	14
A35	D1, D2	14
A36	D1, D2	14
A37	D1, D2	14
A38	D1, D2	14
A39	D1, D2	14
A40	D1, D2	14
A41	D1, D2	14
A42	D1, D2	14
A43	D1, D2	14
A44	D1, D2	14
A45	D1, D2	14
A46	D1, D2	14
A47	D1, D2	14
A48	D1, D2	14
A49	D1, D2	14
A50	D1, D2	14
A51	D1, D2	14
A52	D1, D2	14
A53	D1, D2	14
A54	D1, D2	14
A55	D1, D2	14
A56	D1, D2	14
A57	D1, D2	14
A58	D1, D2	14
A59	D1, D2	14
A60	D1, D2	14
A61	D1, D2	14
A62	D1, D2	14
A63	D1, D2	14
A64	D1, D2	14
A65	D1, D2	14
A66	D1, D2	14
A67	D1, D2	14
A68	D1, D2	14
A69	D1, D2	14
A70	D1, D2	14
A71	D1, D2	14
A72	D1, D2	14
A73	D1, D2	14
A74	D1, D2	14
A75	D1, D2	14
A76	D1, D2	14
A77	D1, D2	14
A78	D1, D2	14
A79	D1, D2	14
A80	D1, D2	14
A81	D1, D2	14
A82	D1, D2	14
A83	D1, D2	14
A84	D1, D2	14
A85	D1, D2	14
A86	D1, D2	14
A87	D1, D2	14
A88	D1, D2	14
A89	D1, D2	14
A90	D1, D2	14
A91	D1, D2	14
A92	D1, D2	14
A93	D1, D2	14
A94	D1, D2	14
A95	D1, D2	14
A96	D1, D2	14
A97	D1, D2	14
A98	D1, D2	14
A99	D1, D2	14
A100	D1, D2	14

Электронный микроциркуль
 А3 — плата управления поворота
 А5 — плата управления движением
 А6, А7 — платы датчиков микроциркуль
 А8 — плата подсветки
 А9 — плата датчиков тона
 А10 — плата датчиков стробоскопа