

## АТДАС-810

ЦАП АТДАС-810 был разработан по просьбе пользователей, для заполнения ниши между АТДАС-8АМ и АТДАС-10/10S (как в свое время АТДАС-92 заполнил нишу между АТДАС-91 и АТДАС-9/АТДАС-93).

### Отличия от 8АМ:

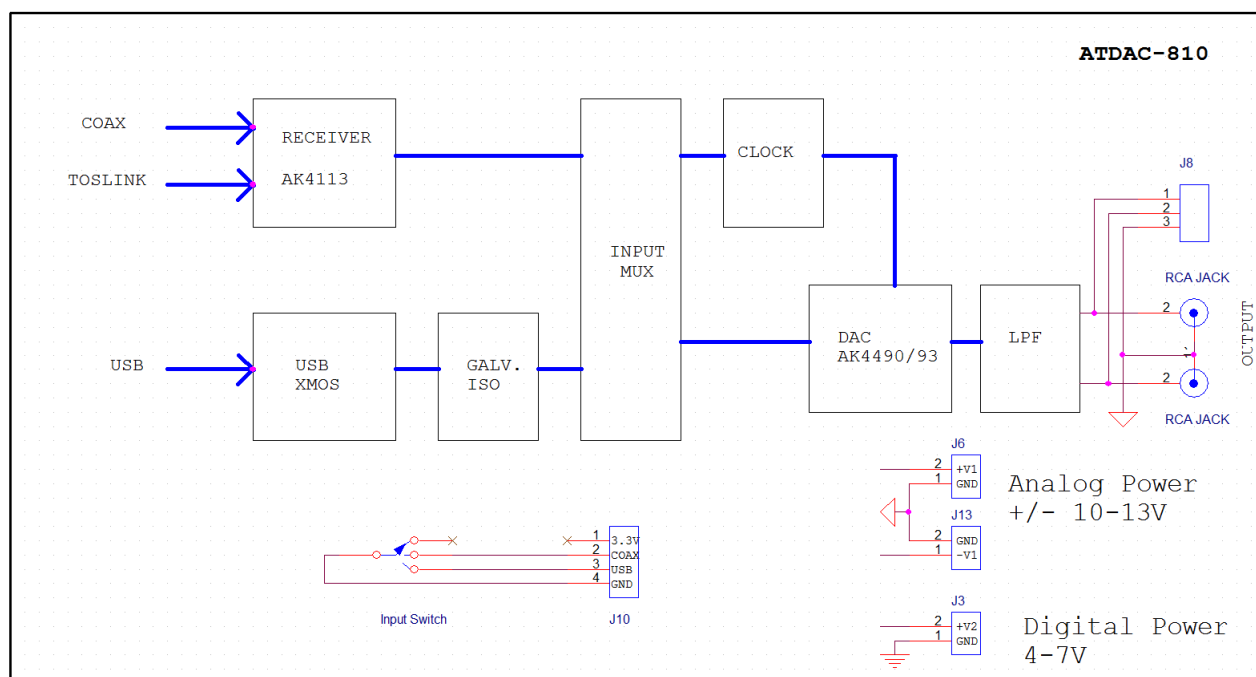
- внешнее питание (аналоговое двуполярное + цифровое однополярное)
- наличие коаксиального и оптического SPDIF входов

### Отличия от 10 (10S):

- отсутствие джиттерподавителя (JKill) на SPDIF входах
- отсутствие индикации, переключения ЦФ, дистанционного управления
- более простая схема послецаповой аналоговой части (она почти такая же, как и в 8АМ)
- отсутствие реле "mute"
- не комплектуется блоком питания.

Кроме того, в отличие от 8АМ/10/10S - 810-й не является "готовым устройством". Это OEM-плата, которую пользователю нужно будет самому организовать в какой-то корпус (или встроить в усилитель или предусилитель, например) и добавить свой блок питания и переключатель входов.

### Блок схема устройства:



USB-транспорт выполнен на процессоре XMOS XUF208 и гальванически изолирован от остальной части устройства. Как и в других наших USB-транспортах, присутствует защита входа от статики (ESD), имеется Clock Monitor и возможность апгрейда прошивки по USB. Все стабилизаторы питания - линейные.

SPDIF-приемник - AK4113, коаксиальный вход выполнен через трансформатор.

Переключение входов осуществляется простым переключателем, типа галетного (rotary switch) или кнопками с зависимой фиксацией.

USB-приемник питается от USB шины. При отсутствии подключения по USB, работоспособность с коаксиального и оптического входов сохраняется. При отсутствии питания самой платы. Работоспособность USB-транспорта тоже сохраняется, и благодаря ClockMonitor, компьютер, к которому подключено устройство, даже "не узнает" что на устройство не включено. Тактирование осуществляется от высококачественного двухчастотного осциллятора фирмы Silicon Labs, расположенного непосредственно возле микросхемы ЦАП. Также с него подается тактовая частота на USB-транспорт и SPDIF-приемник.

#### Воспроизводимые форматы:

- SPDIF входы: PCM 44/1/16 - 192/24
- USB вход: PCM - 44/1/16 - 384/32, DSD DoP - x64/x128, DSD Native - x64/x128/x256

Стабильность работы на 192/24 с оптического входа сильно зависит от качества оптического кабеля и выхода в источнике, и в общем случае на 100% не гарантируется!

Мы можем легко сделать поддержку PCM768 и DSD512 для USB-входа, если кто-то сможет нас убедить, что это кому-то реально нужно.

Выходное напряжение (0dBFS) - 2Vrms.

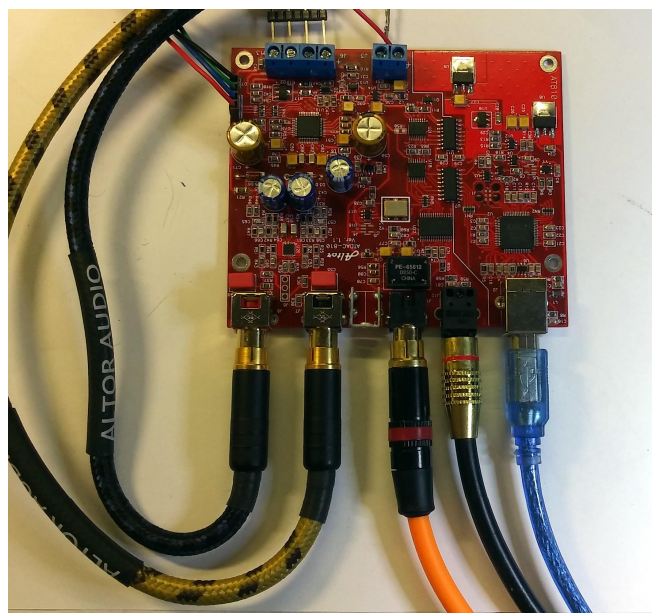
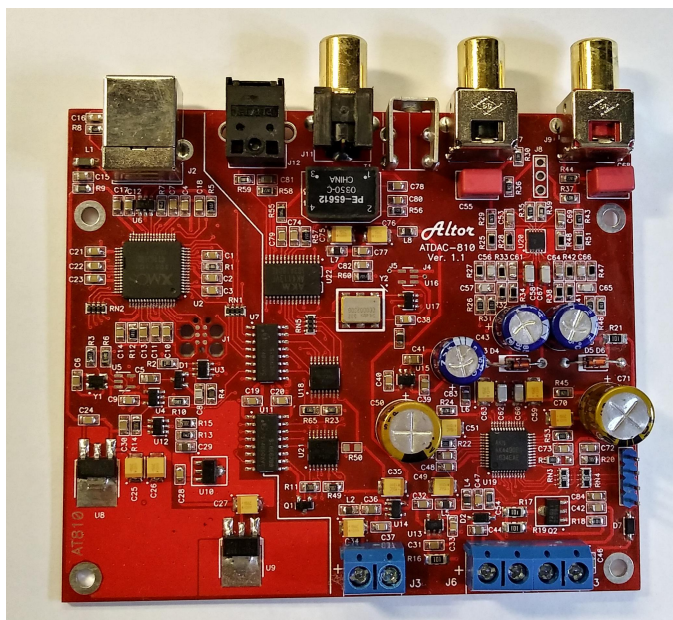
#### Напряжения питания:

- аналоговое двуполярное +/-12-15V, ток до 100 мА.
- цифровое однополярное +4-7V, ток до 110 мА.

Входные/выходные разъемы: USB-B, TOSLINK, RCA.

При встраивании платы, например в усилитель, выходные разъемы RCA целесообразно не устанавливать, а сигнал брать с разъема J8.

Размеры платы включая компоненты: 100x85x20мм.



# Измерения:

