

**МАССОВАЯ
РАДИО
БИБЛИОТЕКА**

Основана в 1947 году


Выпуск 1101

В.Г.Борисов

Юный радио- любитель

*Издание седьмое, переработанное
и дополненное*

Scan Pirat

МОСКВА
 «РАДИО И СВЯЗЬ»
1985

ББК 32.85
Б82
УДК 621.396.6

Редакционная коллегия:

Б. Г. Белкин, В. М. Бондаренко, В. Г. Борисов, Е. Н. Геништа, А. В. Гороховский, С. А. Ельяшкевич, И. П. Жеребцов, В. Г. Корольков, А. Д. Смирнов, Ф. И. Тарасов, Ю. Л. Хотунцев, Н. И. Чистяков

Рецензент канд. тех. наук **В. Т. Поляков**

Борисов В. Г.

Б82 Юный радиолюбитель.— 7-е изд., перераб. и доп.— М.: Радио и связь, 1985.— 440 с., ил. (Массовая радиобиблиотека, Вып. 1101)

В пер. 3 р. 50 к. 300000 экз.

В форме популярных бесед книга знакомит юного читателя с историей и развитием радио, с элементарной электро- и радиотехникой, электроникой. Она содержит более пятидесяти описаний различных по сложности любительских радиовещательных приемников и усилителей звуковой частоты с питанием от источников постоянного и переменного тока, измерительных пробников и приборов, автоматически действующих электронных устройств, простых электро- и цветомузыкальных инструментов, радиотехнических игрушек и аттракционов, аппаратуры для телеуправления моделями, для радиоспорта. Даются справочные материалы. Шестое издание книги вышло в 1979 г. Материал настоящего издания значительно обновлен.

Для начинающих радиолюбителей.

Б $\frac{2402020000-178}{046(01)-85}$ 30-85

ББК.32.85
6Ф2.9

© Издательство «Радио и связь», 1985
Издательство «Энергия», 1979

ПРЕДИСЛОВИЕ К СЕДЬМОМУ ИЗДАНИЮ

Юные радиолюбители – это многочисленный отряд ребят, интересующихся радиотехникой и электроникой, радиотехническим конструированием и радиоспортом. Им, сидящим сейчас за школьной партой, радиолюбительство помогает закреплять на практике знания, получаемые в классе, приобщает к общественно полезному труду, расширяет кругозор. Любознательным мальчишкам и девочкам, людям различных возрастов и профессий, многочисленным радиокружкам и клубам, организуемым в общеобразовательных школах и внешкольных учреждениях, и предназначается книга «Юный радиолюбитель».

Первое ее издание вышло в 1951 году (в издательстве «Энергия») и сразу же завоевало популярность среди школьников. За минувшие более чем тридцать лет книга обновлялась и переиздавалась шесть раз и всегда пользовалась у юных читателей неизменным успехом. В каждом последующем издании учитывались достижения радиозлектроники и ее изменяющаяся элементная база.

Шестое издание «Юного радиолюбителя» на Всесоюзном конкурсе на лучшее произведение научно-технической литературы, проведенном в 1980 г. Всесоюзным обществом «Знание», удостоено Диплома второй степени.

И вот очередное, седьмое издание этой книги. В нем, как и в предыдущих изданиях, учтены предложения и пожелания, высказанные многими читателями в письмах и на конференциях юных радиолюбителей, проведенных в различных городах страны, на слетах юных техников. Кроме того, в нем значительно расширены и обновлены описания радиотехнических устройств и приборов, предлагаемых читателям для самостоятельного изготовления. В целом же книга является обобщением опыта радиокружков школ и внешкольных учреждений, с которыми автор – большой энтузиаст радиолюбительского движения – поддерживает давно деловую связь.

Мы благодарим организаторов и участников читательских конференций, активистов и наставников кружков юных радиолюбителей, всех читателей, приславших отзывы на предыдущие издания книги «Юный радиолюбитель», и ждем отзывы и пожелания по настоящему изданию.

Письма просим направлять по адресу: 101000, Москва, Почтамт, а/я 693, издательство «Радио и связь», Массовая радиобиблиотека.

ЮНЫЙ ДРУГ!

Эта книга — всего лишь Букварь, который поможет тебе сделать первые шаги к познанию Большой радиотехники и ее спутницы — электроники. Но и на этом коротком участке пути к заветной цели тебя ожидают и трудности, которые придется преодолевать, и, конечно же, радости успехов. Сначала я познакомлю тебя с некоторыми событиями, имеющими прямое отношение к истории радио, начну строить и налаживать простенькие приемники, на примере которых ты будешь познавать азбучные истины основ электро- и радиотехники. Не теряйся, если на этом этапе ты почувствуешь себя первоклассником, как это было несколько лет назад, когда ты впервые перешагнул порог школы. Затем начнешь изучать и конструировать измерительные приборы, без чего просто нельзя переходить к освоению более сложной радиоаппаратуры. Потом...

Впрочем, не будем забегать вперед. Всему свое время. Сейчас же запомни главное: если хочешь стать радиолюбителем не на словах, а на деле, накапливай знания, опыт, вырабатывай в себе упорство и настойчивость в достижении цели. Не пасуй перед трудностями. Тогда на твоем пути к познанию чудесницы-радиотехники будет открыта широкая дорога, придет уверенность в своих силах, а она непременно станет приносить радости творчества. Желаю тебе на этом пути больших успехов!



1

ИСТОКИ РАДИО

Рождением радио человечество обязано выдающемуся русскому ученому-физику Александру Степановичу Попову. Изобретенное им беспроводное средство связи было логическим продолжением и развитием учения об электричестве, история которого уходит в глубину веков. Но в этой первой беседе я не собираюсь посвящать тебя во все открытия, исследования и во все этапы практического использования магнитных и электрических явлений природы, лежащих в основе радиотехники. Это было бы слишком длинно и, может быть, даже скучно сейчас для тебя. Я расскажу лишь о самом главном, на мой взгляд, из этой истории, о наиболее важных явлениях природы, без знания которых ты не сможешь оценить и толком осмыслить работу даже самого простого радиотехнического устройства.

ИЗ ГЛУБИНЫ ВЕКОВ

Открытие электрических явлений легенда приписывает мудрейшему из мыслителей древней Греции Фалесу, жившему более двух тысячелетий назад.

... Еще в те времена в окрестностях дневногреческого города Магнезия люди находили на берегу моря камешки, притягивавшие легкие железные предметы. По имени этого города их называли «магнитами» (вот откуда пришло к нам слово магнит!). Фалес же находил и другие, не менее таинственные камешки, к тому же красивые и легкие. Эти привлекательные дары моря не притягивали, как магниты, железных предметов, но обладали не менее любопытным свойством: если их натирали шерстяной тряпочкой, то к ним прилипали пушинки, легкие кусочки сухого дерева, травы. Такие камешки, выбрасываемые приливами и волнами морей, мы сейчас называем янтарем. До сих пор же греки янтарь называли *электромом*. Отсюда и образовалось впоследствии слово *электричество*.

Это интересное явление природы, называемое *электризацией тел трением*, ты можешь наблюдать, не отправляясь к морю на поиски кусочков окаменевшей смолы ископаемых растений — янтаря. Натри пластмассовую расческу шерстяной тряпочкой и поднеси ее к мелким кусочкам тонкой бумаги (рис. 1, а): они мгновенно прилипнут к наэлектризованной расческе, а через некоторое время опадут на стол. Поднеси наэлектризованную расческу к волосам. Волосы тоже притянутся к расческе, что иногда может сопровождаться даже появлением искр — сверхминиатюрных молний.

Проведи еще один опыт. На два сухих спичечных коробка положи насухо протертое стекло, а под него — те же кусочки тонкой бумаги. Сложи шерстяную тряпочку тампоном и натрай им стекло сверху (рис. 1, б). Ты увидишь, как запрыгают, заплещут под стеклом кусочки бумаги! Хотя и выглядит это как фокус, ничего загадочного здесь нет: натертые шерстяной тряпочкой расческа или стекло приобретают электрический заряд, благодаря которому они, подобно магниту, притягивают легкие кусочки бумаги, волосинки.

Но ни древние греки, ни другие мыслители и философы на протяжении многих столетий не могли объяснить это свойство янтаря и стекла. В XVII в. немецкому ученому Отто Герике удалось создать электрическую машину, извлекавшую из натираемого шара, отлитого из серы, значительные искры, уколы ко-



а)



б)

Рис. 1. Наэлектризованная расческа притягивает пушинки, волоски, кусочки бумаги (а); под электризующимся стеклом кусочки бумаги «танцуют» (б)

торых могли быть даже болезненными. Однако разгадка тайн «электрической жидкости», как в то время называли это электрическое явление, не была тогда найдена.

В середине XVII в. в Голландии, в Лейденском университете, ученые нашли способ накопления электрических зарядов. Таким накопителем электричества была «лейденская банка» (по названию университета) — стеклянный сосуд, стенки которого снаружи и изнутри оклеены свинцовой фольгой (рис. 2). Лейденская банка, подключенная обкладками к электрической машине, могла накапливать и долго сохранять значительное количество электричества. Если ее обкладки соединяли отрезком толстой проволоки, то в месте замыкания проскакивала сильная искра и накопленный электрический заряд мгновенно исчезал. Если же обкладки заряженного прибора соединяли тонкой проволокой, она быстро нагревалась, вспыхивала и плавилась, т. е. перегорала, как мы часто говорим сейчас. Вывод мог

быть один: по проволоке течет электрический ток, источником которого является электрически заряженная лейденская банка.

Сейчас подобные приборы мы называем электрическими конденсаторами (слово «конденсатор» означает «сгуститель»), а их не соединяющиеся между собой полоски фольги — обкладками конденсаторов.

Более совершенный, а главное почти непрерывный источник электрического тока изобрел в конце XVIII в. итальянский физик Александр Вольта. Между небольшими дисками из меди и цинка он помещал суконку, смоченную раствором кислоты (рис. 3). Пока прокладка влажная. Между дисками и раствором происходит химическая реакция, создавая в проводнике, соединяющем диски, слабый электрический ток. Соединяя пары дисков в батарею, можно было получать уже значительный электрический ток. Такие батареи называли «вольтовыми столбами». Они-то и положили начало электротехнике.

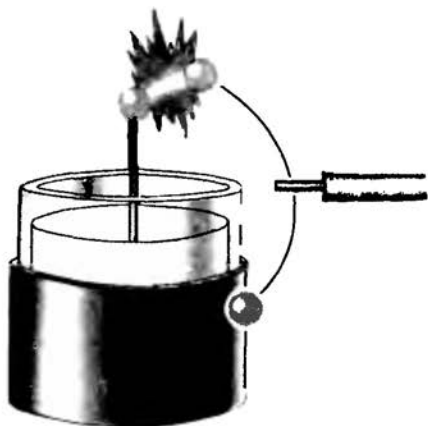


Рис. 2. Лейденская банка — конденсатор

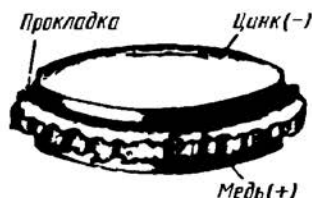


Рис. 3. Элемент Вольта

Подобный источник тока мы называем гальваническим элементом — по имени Луиджи Гальвани, открывшего явление электрического тока, а соединенные параллельно или последовательно элементы — батареями гальванических элементов.

Практика показала, что существуют два вида электричества. Один из них, соответствующий электрическому заряду медной пластины, стали условно считать положительным, а второй, соответствующий заряду цинковой пластины — отрицательным. В соответствии с этим первую пластину — полюс источника тока — стали называть положительным и обозначать знаком «+», а второй полюс — отрицательным и обозначать знаком «-». Условно стали также считать, что ток течет от положительного к отрицательному полюсу элемента или батареи.

Здесь я вынужден забежать немного вперед, чтобы ответить на вопрос, который, вероятно, у тебя уже возник: что такое электрический ток?

ЗАГЛЯНЕМ В МИКРОМИР

Электрический ток — это упорядоченное движение электрических зарядов. Чтобы разобраться в этом явлении природы, нам придется мысленно проникнуть в микромир вещества.

Вещество, или материей, называют все то, из чего состоят все существующие в природе предметы, тела: твердые, жидкие, газообразные. Все они образуются из атомов. Атомы чрезвычайно малы. Единица длины миллиметр совершенно непригодна для их измерения, так как она слишком велика. Не годится для таких измерений ни тысячная доля миллиметра — микрон, ни миллимикрон, который в тысячу раз меньше микрона. Подходит только десятая доля миллимикрона. Диаметр атомов различных веществ составляет от 0,1 до 0,4 нм (10^{-10} м = 0,1 нм). Другими словами, на участке длиной 1 см могут свободно разместиться от 25 до 100 млн. атомов.

Некогда предполагали, что атом — мельчайшая неделимая частица вещества. Слово «атом» и означает «неделимый». Но впоследствии ученые узнали, что и атом состоит из более мелких частиц. В центре атома любого веще-

ства находится ядро, размеры которого примерно в 100 тыс. раз меньше размеров самого атома. А потом оказалось, что и ядро состоит из еще более мелких частиц, которые были названы протонами и нейтронами. В настоящее время ученые успешно разрушают, или, как говорят, расщепляют ядра атомов и получают огромную скрытую в них энергию — атомную. На атомных электростанциях эта энергия превращается в энергию электрического тока. Атомная энергия приводит в движение морские корабли, например ледоколы, подводные лодки.

Атом можно представить как мир микроскопических частиц, вращающихся вокруг своей оси и одна вокруг другой. А в центре этого микромира находится плотное, массивное ядро, вокруг которого обращаются во много раз еще более мелкие, чем ядро, частицы — электроны. Электроны образуют оболочку атома.

Каковы размеры электронов? Чрезвычайно малы. Если булавочную головку мысленно увеличить до размера нашей планеты Земли, то при этом каждый атом металла, из которого сделана булавка, увеличился бы до размера шара диаметром 1 м. И вот в центре такого фантастически увеличенного атома мы увидели бы его ядро — шарик размером в типографскую точку, вокруг которого вращались бы еле заметные пылинки — электроны.

Если ты захочешь узнать размеры электрона, раздели число 3 на единицу с 12 нулями. Получишь примерный диаметр электрона, выраженный в миллиметрах.

Электроны часто называют «частицами». Однако это не следует понимать в том смысле, что электрон представляет собой нечто вроде твердого комочка или шарика. По современным представлениям электроны можно уподобить облачкам, окружающим атомное ядро и обращающимся вокруг него. Электрон как бы «размазан» по оболочке атома. Однако для наглядности объяснения физических явлений природы электроны часто условно, как бы символически, изображают на рисунках в виде шариков, вращающихся вокруг атомного ядра подобно искусственным спутникам вокруг Земли. Этого будем придерживаться и мы.

В атоме каждого химического элемен-

та число электронов строго определено, но неодинаково для разных химических элементов. Самую простую конструкцию имеет атом газа водорода — его оболочка содержит всего один электрон (рис. 4, а). Оболочка атома гелия (этим газом наполняют трубки для светящихся красным светом вывесок, рекламных надписей) имеет два электрона (рис. 4, б). Атомы других химических элементов содержат больше электронов, причем их электронные оболочки многослойны. Атом кислорода, например, имеет восемь электронов, расположенных в двух слоях: в первом — внутреннем, ближнем к ядру, слое движутся два электрона, а во втором, внешнем, шесть (рис. 4, в). У каждого атома железа по 26 электронов, а у каждого атома меди по 29. У атомов железа и меди электронные оболочки четырехслойные: в первом слое — два электрона, во втором и третьем по восемь, а все остальные электроны во внешнем, четвертом слое.

Электроны, находящиеся во внешнем слое оболочки атома, называют валентными. Запомни: *валентные*. Мы не раз будем вспоминать о валентных электронах, особенно когда пойдет разговор о полупроводниковых приборах.

О числе электронов в атомах различных веществ ты можешь узнать из таблицы химических элементов, составленной великим русским ученым Дмитрием Ивановичем Менделеевым. Эта таблица имеется в химическом и физическом кабинетах твоей школы. Пока же запомни: число протонов в ядре атома всегда равно тому числу электронов, которое должно быть в электронной

оболочке атома данного вещества. Каждый протон атомного ядра несет положительный (+) электрический заряд, а каждый электрон атомной оболочки — отрицательный (-) электрический заряд, равный заряду протона. Нейтроны, входящие в состав атомного ядра, не несут никакого заряда.

Ты, конечно, не раз забавлялся подковообразным магнитом. Ведь только существованием невидимого магнитного поля, пронизывающего пространство вокруг его полюсов, можно объяснить явление притягивания им железных предметов. Благодаря этому полю можно, например, заставить гвоздь держаться на столе вертикально, не касаясь его магнитом. А если попробоватъ соединить два магнита одноименными полюсами? Они будут отталкиваться! А разноименными? В этом случае полюсы магнитов притянутся и прилипнут друг к другу. Подобным образом ведут себя и электрические заряды: одноименные заряды отталкиваются, а разноименные притягиваются.

Если электроны имеют заряд, противоположный по знаку заряду протонов, значит, между ними в атоме все время действуют электрические силы, удерживающие электроны возле своего ядра.

«А почему электроны не падают на ядро?» — спросишь ты. Потому, что они вращаются вокруг ядра с огромной скоростью. Не падает же на Землю Луна, хотя Земля и притягивает своего вечного спутника.

Поскольку в атоме суммарный отрицательный заряд всех электронов равен суммарному положительному заряду всех протонов, атом внешне не про-

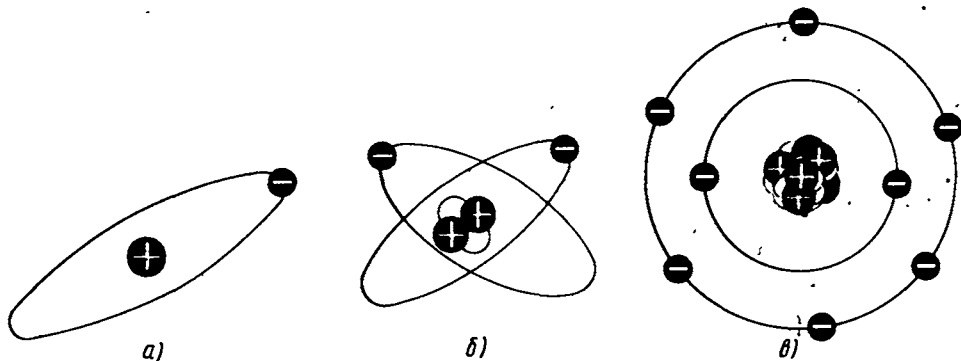


Рис. 4. Схематическое устройство атома водорода (а), гелия (б) и кислорода (в). Орбиты электронов изображены в одной плоскости

являет никаких электрических свойств. Говорят, что такой атом электрически нейтрален. Это внутриатомное свойство можно сравнить с таким явлением: если на две чашки весов положить по одинаковому числу копеечных монет, весы будут в равновесии. Валентные электроны, находящиеся на наибольшем удалении от ядра, удерживаются ядром слабее, чем более близкие к нему. При различных внешних воздействиях, например при нагревании, натирании или под влиянием света, валентные электроны некоторых веществ могут покидать свои атомы и даже пределы тела, в которые они входили. Такие электроны, покинувшие свои атомы, называют *свободными*.

А что же происходит с атомом, потерявшим один или несколько электронов? Его внутреннее электрическое равновесие нарушается. В нем начинает преобладать положительный заряд ядра и атом в целом становится положительным. Такой атом называют *положительным ионом*. В этом случае он, как и магнит, стремится притянуться к себе оказавшимся поблизости свободные электроны или «отобрать» их у соседних атомов, чтобы восполнить потерю и снова стать электрически нейтральным. А если в электронной оболочке атома появится лишний электрон? Такой атом будет проявлять свойства отрицательного заряда. Это будет уже *отрицательный ион*. При первой же возможности он вытолкнет лишний электрон, чтобы вновь стать электрически нейтральным.

«Родственные» атомы или атомы разных химических элементов, соединяясь, образуют молекулы. Водород, например, обычно состоит из молекул, в каждую из которых входит по два водородных атома. При этом электронные оболочки обоих атомов сливаются (рис. 5). В такой молекуле оба электрона движутся вокруг двух атомных ядер. Здесь уже нельзя различить, какой из электронов какому из двух атомов принадлежит. Если же два атома водо-



Рис 5. При соединении двух атомов водорода в молекулу их электронные оболочки сливаются

рода соединить с одним атомом кислорода, то получится молекула воды. Все тела строятся на основе молекул. Бумага, например, на которой напечатана эта книга, «соткана» из молекул клетчатки, в которые входят атомы водорода, кислорода и углерода.

Молекула, как и атом, электрически нейтральна, если общее число электронов в ней равно общему числу протонов, находящихся в ее атомных ядрах. Если число электронов в молекуле будет меньше числа протонов, то молекула будет нести положительный заряд, а если больше числа протонов — отрицательный заряд. Если перенести каким-либо способом часть электронов из атомов или молекул одного тела в другое, то и вокруг этих тел и в пространстве между ними возникнут электрические силы, или, как говорят, создается электрическое поле.

Вот тебе и разгадка «секрета» расчески, натертой шерстяной тряпочкой или шелком! При трении о шерсть расческа отдает ей часть электрических зарядов, в результате чего сама электризуется. Вокруг наэлектризованной расчески возникает электрическое поле, вследствие чего она и приобретает способность притягивать легкие предметы. Электрическое поле действует и между двумя частями одного и того же тела, например, в куске металла, если в одной части его имеется избыток электронов, а в другой — недостаток. Возникают условия для перемещения избыточных электронов к той части тела, где их недостатает.

Электрический заряд одного электрона ничтожно мал. Но если электронов много и если можно заставить их двигаться внутри тела в одну сторону, образуя поток отрицательных зарядов, получится то, что мы называем электрическим током.

О ПРОВОДНИКАХ, НЕПРОВОДНИКАХ И ПОЛУПРОВОДНИКАХ

Не в каждом теле есть условия для прохождения электрического тока. Дело в том, что атомы и молекулы различных веществ обладают неодинаковыми свойствами. В металлах, например, электроны легко покидают оболочки и беспорядочно, хаотично движутся между атомами. В металлах особенно много свободных электронов. По существу, металл состоит из положительных

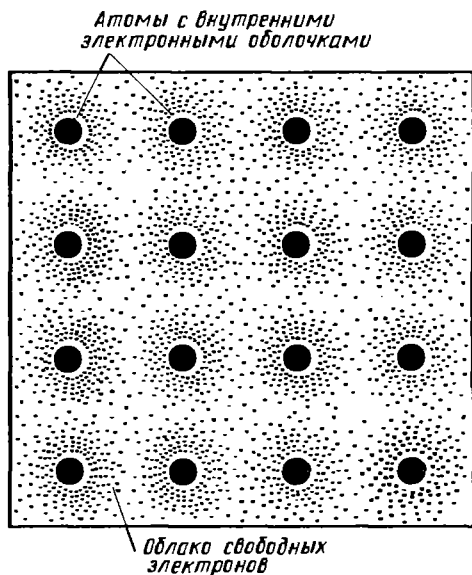


Рис. 6. В металле пространство между атомами заполнено свободными электронами

ионов, расположенных в определенном порядке, пространство между которыми заполнено свободными электронами (рис. 6). В металле невозможно различить, какой электрон к какому из атомов относится, они сливаются в единое электронное «облако». Огромное количество свободных электронов в металлах создает в них наиболее благоприятные условия для электрического тока. Нужно только хаотическое движение электронов упорядочить, заставить их двигаться в одном направлении.

В некоторых телах и веществах почти нет свободных электронов, так как они прочно удерживаются ядрами. У молекул и атомов таких тел трудно «отобрать» или «навязать» им лишние электроны. В таких телах нельзя создавать электрический ток. Тела и вещества, в которых можно создавать электрический ток, называют проводниками. Те же тела и вещества, в которых его создать нельзя, называют диэлектриками или непроводниками тока. К проводникам, кроме металлов, относятся также уголь, растворы солей, кислоты, щелочи, живые организмы и многие другие тела и вещества. Причем в растворах солей электрический ток создается не только электронами, но и положительными ионами. Диэлектриками являются воздух, стекло, парафин, слюда, лаки, фарфор,

резина, пластмассы, различные смолы, маслянистые жидкости, сухое дерево, сухая ткань, бумага и другие вещества. Фарфоровыми, например, делают изоляторы для электропроводки, лаки используют для покрытия проводов, чтобы изолировать провода друг от друга и от других предметов.

Но есть еще большая группа веществ, называемых полупроводниками. К полупроводникам, в частности, относятся германий и кремний. По электропроводности они занимают среднее место между проводниками и непроводниками. Считавшиеся когда-то непригодными для практических целей, сейчас они стали основным материалом для производства современных полупроводниковых приборов, например транзисторов, с которыми будет связана большая часть твоего творчества.

ЭЛЕКТРИЧЕСКИЙ ТОК

Как заставить двигаться упорядоченно, в одном направлении, обилие свободных электронов, скажем, в нити накала электрической лампочки? Нужно создать в проводнике электрическое поле, подключив, например, проводник к гальваническому элементу или батарее гальванических элементов.

Устройство простейшего гальванического элемента, являющегося химическим источником тока, показано на рис. 7. Элемент состоит из цинковой и медной пластинок, называемых электродами, которые помещены в электролит — раствор соли или кислоты, напри-

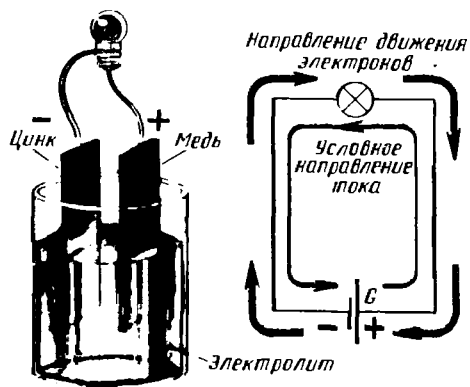


Рис. 7. Устройство простейшего гальванического элемента и схематическое изображение замкнутой электрической цепи

мер серной. В результате химической реакции, происходящей между электродами и электролитом, на цинковом электроде образуется избыток электронов, и он приобретает отрицательный электрический заряд, а на медном, наоборот,—недостаток электронов, и он приобретает положительный заряд. При этом между разноименными электрическими зарядами такого источника тока возникает электрическое поле, действует электродвижущая сила (сокращенно ЭДС) или напряжение. О разнице между ЭДС и напряжением я расскажу тебе позже, во время экскурсии в электротехнику.

Ты уже знаешь, что полюсы элемента или батареи обозначают знаками «плюс» и «минус». Их ты видел, например, возле жестяных выводных пластинок батареи, предназначенной для питания лампы накаливания карманного электрического фонаря. Между прочим, эта батарея также состоит из гальванических элементов, только не жидкостных, как элемент, показанный на рис. 7, а сухих. Там их три. Несколько элементов, соединенных между собой в единый источник тока, и называют батареей.

Запомни: на схемах отрицательный полюс элемента или батареи принято обозначать короткой линией, положительный—удлиненной линией.

Как только проводник окажется подключенным к полюсам элемента или батареи, в нем возникнет электрическое поле, под действием которого электроны, как по мостику, перекинутому через овраг, будут двигаться туда, где их недостаток,—от отрицательного полюса через проводник к положительному полюсу источника электрической энергии. Это и есть упорядоченное движение электронов в проводнике—электрический ток. Ток течет через проводник потому, что в получившейся цепи (положительный полюс элемента, проводники, отрицательный полюс элемента, электролит) действует электродвижущая сила. Такую простейшую электрическую цепь можно подразделить на два основных участка: внешний и внутренний. К внешнему участку цепи относится все, что подключается к полюсам источника тока (на рис. 7—лампа накаливания и соединительные проводники), а к внутреннему—та часть цепи, которая заключена внутри самого источника тока.

Запомни: замкнутая электрическая цепь—обязательное условие для существования в ней тока. В разомкнутой цепи ток не течет.

Разноименные заряды можно сообщить двум изолированным телам, например шарикам, подвешенным на шелковых нитях. Шарик будет притягиваться, но тока между ними не будет, так как их разделяет диэлектрик воздух.

Установлено, что электроны в проводнике движутся от отрицательного полюса (где избыток их) к положительному (где недостаток в них), однако и сейчас, как в прошлом веке, принято считать, что ток течет от плюса к минусу, т. е. в направлении, обратном движению электронов. Ты можешь спросить: почему бы сейчас не нарушить эту традицию? Дело в том, что это потребовало бы переработки всех учебников, всей технической литературы, имеющей прямое или косвенное отношение к электротехнике и радиотехнике. Условное направление тока, кроме того, положено учеными в основу ряда правил, связанных с определением многих электрических явлений. В то же время такая условность никаких особых неудобств не создаст, если твердо помнить, что направление тока в проводниках противоположно направлению движения электронов. В тех же случаях, когда ток создается положительными электрическими зарядами, например в электролитах химических источников постоянного тока, ток «дыркой» в полупроводниках (об этом разговор пойдет в шестой беседе), таких противоречий вообще нет, потому что направление движения положительных зарядов совпадает с направлением тока.

Пока элемент или батарея действуют, во внешнем участке электрической цепи ток течет в одном и том же направлении. Такой ток называют постоянным и обозначают латинской буквой I . Его можно изобразить графически, как показано на рис. 8. Точка пересечения го-

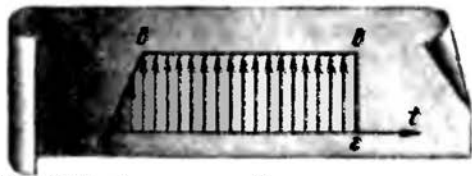


Рис. 8. Графическое изображение постоянного тока

горизонтальной и вертикальной осей, обозначенная нулем, является исходной для графического изображения времени t и количественного значения тока в электрической цепи.

О чем может рассказать этот график? Сначала (отрезок времени $0a$) тока в цепи вообще нет (ток равен нулю), так как к источнику тока не был подключен внешний участок цепи. Ток появился, когда цепь замкнули (точка a). Он быстро возрос до некоторого значения (точка b) и не изменялся до тех пор, пока цепь была замкнута (точка $в$). Когда цепь разомкнули, ток мгновенно прекратился (точка $г$). Если электрическую цепь снова замкнуть, в ней опять появится ток. Так примерно выглядит график тока, текущего через лампу накаливания карманного электрического фонаря, когда его включают на короткие промежутки времени.

Через соединительные проводники и нить лампы накаливания, изображенные на рис. 7, электроны движутся слева направо — от минуса к плюсу. Но если полюсы элемента поменять местами, тогда электроны в том же внешнем участке цепи потечут справа налево, так как теперь минус окажется на правом конце участка цепи, а плюс — на левом. Изменится только направление движения электронов, но ток и в этом случае будет постоянным.

А если полюсы источника тока менять местами очень быстро и к тому же ритмично? В этом случае электроны во внешнем участке цепи тоже будут попеременно изменять направление своего движения. Сначала они потекут в одном направлении, затем, когда полюсы поменяют местами, в другом, обратном предыдущему, потом вновь в прямом, опять в обратном и т. д. Во внешней цепи будет течь уже не постоянный, а как бы переменный ток.

Запомни: в проводах электроосветительной сети течет переменный ток, а не постоянный, как в цепи электрического карманного фонаря. Его вырабатывают машины, называемые генераторами переменного тока. Знаки электрических зарядов на полюсах генератора непрерывно меняются, но не скачком, как в нашем примере, а плавно. Заряд того полюса генератора, который в некоторый момент времени был положительным, начинает убывать и через долю секунды становится отрицательным; отрицательный заряд сначала

возрастает, потом начинает убывать, пока снова не окажется положительным, и т. д. Одновременно меняется знак заряда и другого полюса. При этом напряжение и значение тока в электрической цепи также периодически изменяются.

Графически переменный ток изображают волнистой линией — синусоидой, показанной на рис. 9. Здесь вертикальная ось со стрелкой, направленной вверх, соответствует одному направлению тока, названному мною «туда», а вниз — другому направлению тока, обратному первому, — «обратно».

О чем может рассказать такой график? Ток в цепи появляется в момент времени, обозначенный на графике точкой a . Он плавно увеличивается и течет в одном направлении — «туда», достигая наибольшего значения (точка b), и также плавно убывает до нуля (точка $в$). Исчезнув на мгновение, ток вновь появляется, плавно возрастает и протекает в цепи, но уже в противоположном направлении — «обратно». Достигнув наибольшего значения (точка $г$), он снова уменьшается до нуля (точка $д$). И далее ток, также последовательно возрастая и уменьшаясь, все время меняет свои направление и значение.

При переменном токе электроны в проводнике как бы колеблются из стороны в сторону. Поэтому переменный ток называют также электрическими колебаниями. Одним полным, или законченным, колебанием тока принято считать упорядоченное движение электронов в проводнике, соответствующее участку графика от a до $д$ или от $в$ до $ж$ (рис. 9). Время, в течение которого происходит одно полное колебание, называют *периодом*, время половины колебания — *полупериодом*, а наибольшее значение тока во время каждого полупериода — *амплитудой*.



Рис. 9. Графическое изображение переменного тока

Переменный ток выгодно отличается от постоянного тем, что он легко поддается преобразованию. Так, например, при помощи специального устройства — трансформатора — можно повысить напряжение переменного тока или, наоборот, понизить его. Переменный ток, кроме того, можно выпрямить — преобразовать в постоянный ток. Эти свойства переменного тока ты будешь широко использовать в своей радиолюбительской практике.

Все то, о чем я рассказал тебе сейчас, знает каждый старшекласник и, разумеется, каждый радиолюбитель. Ты пользуешься благами электричества, иногда даже расточительно, не задумываясь над тем, что ученые всего-навсего каких-нибудь лет 100 назад только-только нащупали пути практического использования этого щедрого дара природы.

ЭЛЕКТРИЧЕСТВО И МАГНЕТИЗМ: КАКАЯ МЕЖДУ НИМИ СВЯЗЬ?

Непосредственную связь между электричеством и магнетизмом открыл в 1819 г. датский профессор физики Ханс Эрстед. Проводя опыты, ученый обнаружил, что всякий раз, когда он включал ток, магнитная стрелка, находящаяся поблизости от проводника с током, стремилась повернуться перпендикулярно проводнику, а когда выключал, магнитная стрелка возвраща-

лась в исходное положение. Ученый сделал вывод: вокруг проводника с током возникает магнитное поле, которое воздействует на магнитную стрелку.

Ты можешь в этом убедиться, если сам проведешь аналогичный опыт. Для этого потребуются: батарея гальванических элементов, например 3336Л, миниатюрная лампа накаливания, предназначенная для карманного электрического фонаря, медный провод толщиной 0,2–0,3 мм в эмаливой, хлопчатобумажной или шелковой изоляции и компас. С помощью отрезков провода, удалив с их концов изоляцию, подключи к батарее лампу накаливания. Лампа горит, потому что образовалась электрическая цепь. Батарея в данном случае является источником питания этой цепи. Поднеси один из соединительных проводников поближе к компасу (рис. 10) и ты увидишь, как его магнитная стрелка сразу же станет поперек проводника. Она укажет направление круговых магнитных силовых линий, рожденных током. Наиболее сильное магнитное поле тока будет возле самого проводника. По мере удаления от проводника магнитное поле, рассеиваясь, ослабевает.

А если изменить направление тока в проводнике, поменяв местами подключение его к полюсам батареи? Изменится и направление магнитных силовых линий — магнитная стрелка повернется в другую сторону. Значит, направление силовых линий магнитного поля,

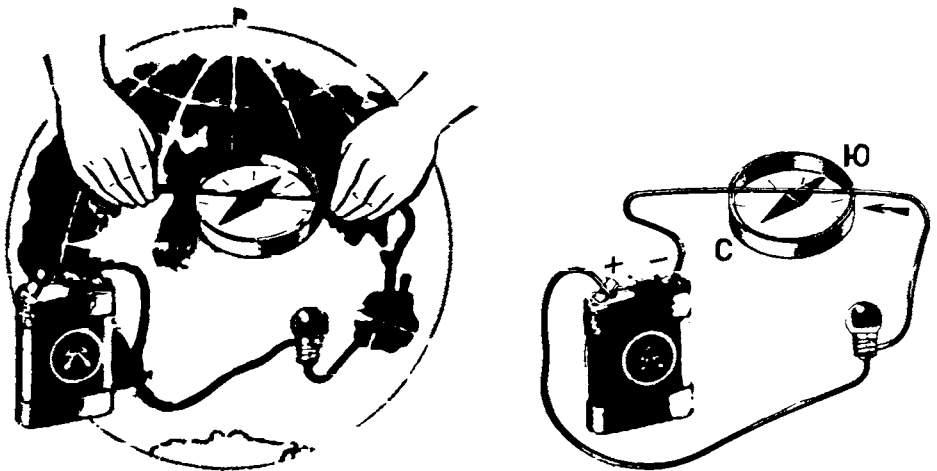


Рис. 10. При изменении направления тока в проводнике меняется и направление линий магнитного поля

возбуждаемого током, зависит от направления тока в проводнике.

Какова в этих опытах роль лампы накаливания? Она служит как бы индикатором наличия тока в цепи. Она, кроме того, ограничивает ток в цепи. Если к батарее подключить только проводник, магнитное поле тока станет сильнее, но батарея быстро разрядится.

Если в проводнике течет постоянный ток неизменного значения, его магнитное поле также не будет изменяться. Но если ток уменьшится, то слабее станет и его магнитное поле. Увеличится ток — усилится его магнитное поле, исчезнет ток — магнитное поле пропадет. Словом, ток и его магнитное поле неразрывно связаны и взаимно-зависимы.

Магнитное поле тока легко усилить, если проводник с током свернуть в катушку. Силовые линии магнитного поля такой катушки можно сгустить, если внутрь ее поместить гвоздь или железный стержень. Такая катушка с сердечником станет электромагнитом, способным притягивать сравнительно тяжелые железные предметы (рис. 11). Это свойство тока используется во множестве электрических приборов.

А если магнитную стрелку поднести к проводу с переменным током? Она станет неподвижной, даже если провод свернуть в катушку. Значит ли это, что вокруг проводника с переменным током нет магнитного поля? Магнитное поле есть, но оно тоже переменное. Магнитная же стрелка не будет отклоняться только вследствие своей «неповоротливости» — инерционности, она не будет ус-

певать следовать за быстрыми изменениями магнитного поля.

Первый электромагнит, основные черты которого сохранились во многих современных электрических приборах, например в электромагнитных реле, излучателях головных телефонов, изобрел английский ученый Стерджен в 1821 г. А спустя два десятилетия после этого события французский физик Андре Ампер сделал новое, исключительно важное по тому времени открытие. Он опытным путем установил, что два параллельно расположенных проводника, по которым течет ток, способны совершать механическую работу: если ток в обоих проводниках течет в одном направлении, то они притягиваются, а если в противоположных, отталкиваются.

Догадываешься, почему так происходит? В первом случае, когда направление тока в обоих проводниках одинаково, их магнитные поля, также имеющие одинаковое направление, как бы стягиваются в единое поле, увлекая за собой проводники. Во втором случае магнитные поля вокруг проводников, имеющие теперь противоположные направления, отталкиваются и тем самым раздвигают проводники.

В первой половине прошлого столетия ценнейший вклад в науку внес английский физик-самоучка Майкл Фарадей. Изучая связь между электрическим током и магнетизмом, он открыл явление *электромагнитной индукции*. Суть его заключается в следующем. Если внутрь катушки из изолированной проволоки быстро ввести магнит, стрелка электроизмерительного прибора, подключенного к концам катушки, на мгновение отклонится от нулевой отметки на шкале прибора (рис. 12, а). При таком же быстром движении магнита внутри катушки, но уже в обратном направлении, стрелка прибора также быстро отклонится в противоположную сторону (рис. 12, б) и вернется в исходное положение. Вывод мог быть один: магнитное поле пересекает провод и возбуждает (индуцирует) в нем движение свободных электронов — электрический ток. Впрочем, можно поступить иначе: перемещать не магнит, а катушку вдоль неподвижного магнита. Результат будет такой же. Магнит можно заменить катушкой, в которой течет постоянный ток. Магнитное поле этой катушки, вызванное током, при пересечении витков второй катушки также будет возбу-

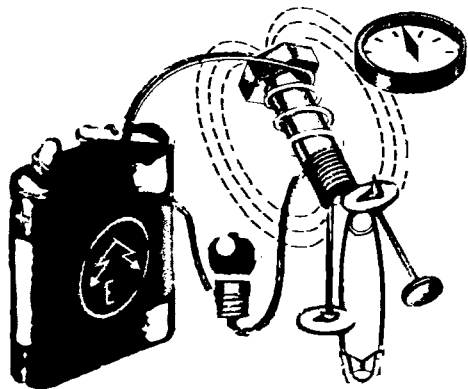


Рис. 11. Проводник с током, свернутый в катушку, становится электромагнитом

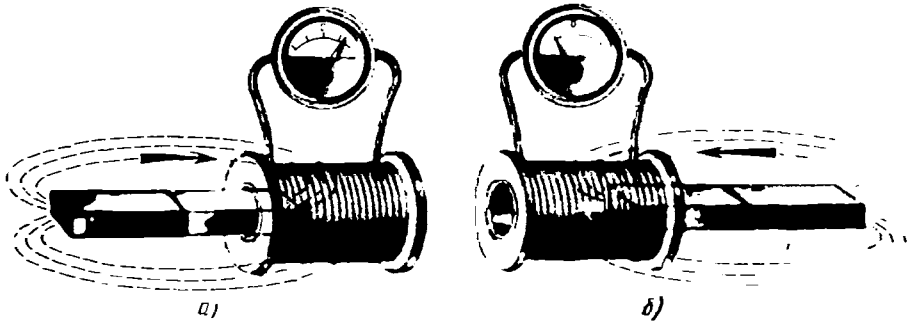


Рис. 12. Энергия магнитного поля создает движение электронов—электрический ток

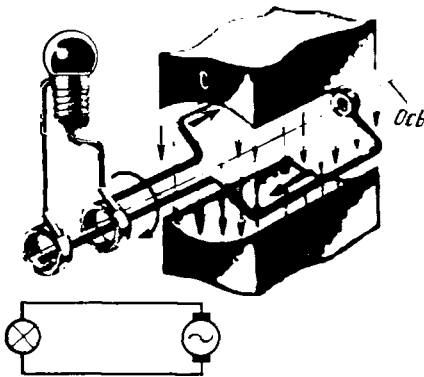


Рис. 13. Схема генератора переменного тока

ждать в ней электродвижущую силу, создавая в ее цепи электрический ток.

Явление электромагнитной индукции лежит в основе действия генератора переменного тока, представляющего собой катушку из провода, вращающуюся между полюсами сильного магнита или электромагнита (на рис. 13 катушка показана в виде одного витка провода). Вращаясь, катушка пересекает силовые линии магнитного поля, и в ней индуцируется (вырабатывается) электрический ток.

В 1837 г. русский академик Б. С. Якоби открыл явление, обратное по действию генератора тока. Через катушку, помещенную в магнитном поле, ученый пропускал ток, и катушка начинала вращаться. Это был первый в мире электромагнитный двигатель.

Фарадей, открывший закон электромагнитной индукции, опытным путем обнаружил еще очень важное явление—возможность передавать переменный ток из катушки в катушку на расстоянии без какой-либо прямой электрической

связи между ними. Суть этого явления заключается в том, что переменный или прерывающийся (пульсирующий) ток, текущий в одной из катушек, преобразуется в переменное магнитное поле, которое пересекает витки второй катушки и тем самым возбуждает в ней переменную ЭДС. На этой основе создан замечательный прибор—трансформатор, играющий очень важную роль в электротехнике и радиотехнике.

ПЕРЕМЕННЫЙ ТОК РОЖДАЕТ ЭЛЕКТРОМАГНИТНЫЕ ВОЛНЫ

Опыты Майкла Фарадея и его соотечественника и последователя Кларка Максвелла привели ученых к выводу, что переменное магнитное поле, рождаемое непрерывно изменяющимся током, создает в окружающем пространстве электрическое поле, которое в свою очередь возбуждает магнитное поле, магнитное поле—электрическое и т.д. Взаимосвязанные, создаваемые друг другом магнитное и электрическое поля образуют единое переменное электромагнитное поле, которое непрерывно, как бы отделяясь и удаляясь от места возбуждения его, распространяется во всем окружающем пространстве со скоростью света, равной 300 000 км/с.

Явление возбуждения переменным током электромагнитных полей принято называть *излучением электромагнитных колебаний* или *излучением электромагнитных волн*. Встречая на своем пути проводники, магнитные составляющие электромагнитных колебаний возбуждают в этих проводниках переменное электрическое поле, создающее в них такой же переменный ток, как ток, возбуждавший электромагнитные волны,

только несравненно слабее. На этом замечательном явлении и основана техника радиопередачи и радиоприема.

Равенство скорости распространения электромагнитных волн, создаваемых переменным током, и скорости света не случайно, потому что световые лучи, как, между прочим, и тепловые, по своей природе тоже электромагнитные колебания.

Мысль о родстве световых и электрических явлений высказал русский ученый Михаил Васильевич Ломоносов еще в середине XVIII в. Теорию электромагнитных волн развил Кларк Максвелл в первой половине прошлого столетия. Однако только в 1888 г. немецкому ученому Генриху Герцу удалось опытным путем доказать сам факт существования электромагнитных волн и найти возможность обнаружить их. В его опытной установке (рис. 14) излучателем электромагнитных волн был вибратор — два стержня с металлическими шарами на концах, источником напряжения питания вибратора — индукционная катушка Румкорфа (есть в каждом школьном физическом кабинете), а обнаружителем электромагнитной энергии — резонатор, представляющий собой незамкнутый виток провода, тоже с шарами на концах. Половинки вибратора заряжались до столь высокого напряжения, что между внутренними шарами через воздух проска-

кивала электрическая искра — искусственная молния в миниатюре. Происходит электрический разряд. В этот момент, длившийся малые доли секунды, вибратор излучал короткую серию быстропеременных затухающих, т.е. убывающих по амплитуде, электромагнитных волн. Пересекая провод резонатора, расположенного поблизости, электромагнитная энергия возбуждала в нем электрические колебания, о чем свидетельствовала очень слабая искра, появлявшаяся между шарами резонатора. Еще разряд и новая очередь затухающих электромагнитных колебаний возбуждала в резонаторе слабый переменный ток.

Так Генрих Герц нашел способ возбуждения электромагнитных волн и обнаружения их. Но он не представлял себе путей практического использования своего открытия.

РОЖДЕНИЕ РАДИО

Первым, кто по достоинству оценил труды Герца, был преподаватель минного офицерского класса в Кронштадте Александр Степанович Попов. Читая лекции об электромагнитных явлениях и сопровождая их демонстрацией приборов собственного изготовления, А.С. Попов высказал смелую по тому времени мысль о возможности использования электромагнитных волн для передачи сигналов на расстояние без проводов.

Это было в последнем десятилетии прошлого века. В то время русский военный флот оснащался новой боевой техникой. Для преодоления морских просторов обновленному флоту нужны были более совершенные средства связи. И русский ученый искал их. После множества опытов и экспериментов А.С. Попов сконструировал принципиально новый прибор, реагирующий на электромагнитные волны на значительном расстоянии. Источником электромагнитных волн был вибратор, такой же, как в опытной установке Герца, но дополненный отрезками проволоки для лучшего излучения. Прием осуществлялся другим отрезком проволоки, соединенным с прибором, сконструированным А.С. Поповым. Как только вибратор начинал излучать электромагнитную энергию, приемный прибор отзывался на нее трелью звонка. Этот прибор, который А.С. Попов демон-

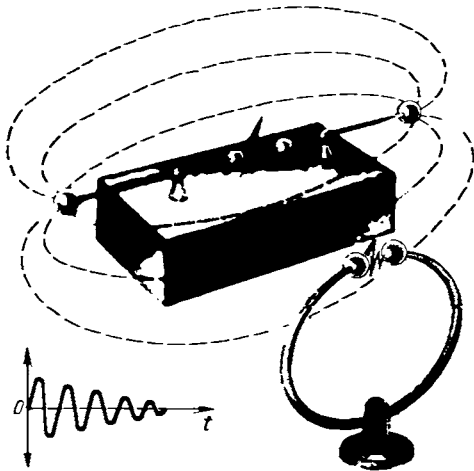


Рис. 14. Опытная установка Г. Герца для возбуждения и обнаружения электромагнитных волн и графическое изображение затухающих электромагнитных волн



Александр Степанович Попов

стрировал 7 мая 1895 г. на заседании физического отделения Русского физико-химического общества, был первым в мире радиоприемником, а присоединенный к нему отрезок проволоки — первой в мире антенной.

Продолжая опыты, А. С. Попов обнаружил, что на сконструированный им прибор действуют и атмосферные электрические разряды — молнии. Это навело ученого на мысль об использовании приемника для сигнализации о приближающихся грозах, что и было проверено в одной из петербургских обсерваторий.

Эскизный чертеж исторического приемника А. С. Попова ты видишь на рис. 15. Всмотрись в него внимательно, попробуй разобраться в нем и понять, как приемник действует. Не считая батареи, в приемнике три прибора: когерер (изобретенный в 1890 г. французским ученым Эдуардом Бранли), электрический звонок и электромагнитное реле — электромагнит, притягивающий якорь, если через обмотку течет ток. Когерер представляет собой стеклянную трубку с мелкими металлическими опилками внутри. С помощью тонких металлических полосок он подвешен между опорами 1 и 2. Через обмотку реле

одна контактная пластинка когерера соединена с положительным, а вторая — с отрицательным полюсами батареи. Это первая электрическая цепь приемника. Если якорь реле прижать к сердечнику, чтобы конец его коснулся винта 3, то образуется вторая электрическая цепь приемника — цепь электрического звонка.

Когерер в разных условиях обладает неодинаковой проводимостью тока. Находящиеся в нем металлические опилки в обычных условиях оказывают току большое сопротивление, т. е. плохо пропускают его. В это время ток в первой цепи, в которую включена обмотка реле, настолько мал, что якорь реле не притягивается к сердечнику. Но как только на когерер начнут действовать электромагнитные волны, сопротивление слоя опилок уменьшится, а ток первой цепи резко возрастет. В этот момент якорь реле притягивается к сердечнику и, коснувшись винта 3, замыкает цепь электрического звонка. Сразу же притягивается якорь электромагнита этой цепи, и молоточек ударяет по чашечке звонка. Но якорь электромагнита звонка отходит от контактной пружинки и разрывает вторую цепь. Теперь молоточек звонка, отпущенный электромагнитом, ударяет по когереру и встряхивает опилки, восстанавливая их большое сопротивление. Если электромагнитные волны продолжают воздействовать на когерер, молоточек автоматически ударяет то по чашечке звонка, то по когереру.

Когда А. С. Попов присоединял к когереру антенну, чувствительность приемника заметно повышалась. В этом

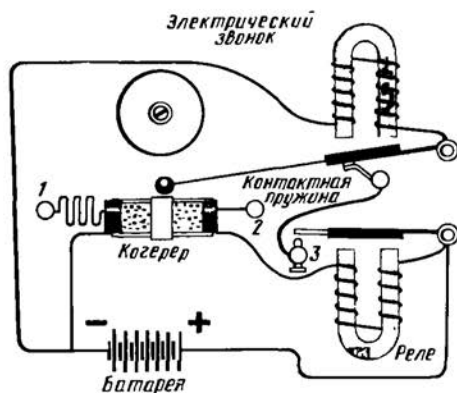


Рис. 15. Эскизный чертеж приемника А. С. Попова

случае приемник реагировал на разряды молнии, происходящие на расстоянии до 30 км. А так как приемник реагировал не только на искусственно создаваемые электромагнитные волны, но и на те, которые возникают в атмосфере перед грозой, А. С. Попов назвал его грозоотметчиком.

Спустя менее года после исторического заседания Русского физико-химического общества, 24 марта 1896 г. произошло новое крупное событие в истории радио. В этот день А. С. Попов докладывал ученым о возможности передачи и приема радиосигналов с записью на ленту телеграфного аппарата. Когда докладчик умолк, в аудитории послышался стук телеграфного аппарата, соединенного с приемником: Александр Степанович принимал радиограмму, передаваемую его ближайшим помощником Петром Николаевичем Рыбкиным. Это была первая в мире радиограмма.

Совершенствуя приборы, А. С. Попов постепенно увеличивал дальность действия радиосвязи. Весной 1897 г. были переданы радиосигналы с корабля на берег на расстояние 640 м. А двумя годами позже, в 1899 г., после открытия возможности приема радиосигналов с помощью телефонных трубок на слух,

дальность радиосвязи достигла уже 35 км. Это был новый блистательный успех изобретателя радио, послуживший толчком к дальнейшему развитию радиотелеграфа в России.

Однако только случай помог А. С. Попову доказать жизненную необходимость нового средства связи. В ноябре 1899 г. броненосец «Генерал-адмирал Апраксин» во время снежного шторма сел на камни у пустынных берегов о. Гогланд в Финском заливе. От острова до ближайшего на материке г. Котки (Финляндия) около 44 км. Спасательные работы задерживались из-за трудности прокладки проводной линии связи между островом и материком. На помощь пришло радио. А. С. Попов и П. Н. Рыбкин для обеспечения надежной двусторонней связи установили на острове и материке приемно-передающие радиостанции. Линия радиосвязи действовала с февраля по апрель 1900 г., пока велись спасательные работы. За это время было передано и принято 440 радиограмм. Одна из них оказала людям неоценимую услугу.

Случилось это 6 февраля 1900 г. П. Н. Рыбкин, находившийся на о. Гогланд, принял от А. С. Попова из г. Котки радиограмму: «Командиру «Ермака». Около Лавенсаари оторвало льдину



Рис. Б. Радиостанция А. С. Попова на о. Гогланд

с рыбаками. Окажите помощь». Ледокол «Ермак» немедленно вышел на поиски в море и снял с льдины 27 рыбаков. Люди были спасены благодаря радио.

Так действовала первая в мире линия радиосвязи, так радио завоевало право на жизнь.

А. С. Попов сделал еще одно очень важное открытие. Летом 1897 г. во время опытов по передаче радиосигналов с транспортного судна «Европа» на крейсер «Африка» им было замечено, что когда между этими кораблями проходил какой-либо третий корабль, слышимость сигналов уменьшалась или даже вовсе пропадала. В связи с этим ученый высказал мысль о возможности обнаруживать при помощи радиоприемника корабли, находящиеся на пути радиоволн. Таким образом, он указал путь к радиолокации — современному средству обнаружения и определения местоположения предметов на земле, на воде, в воздухе и космосе.

Великое значение трудов А. С. Попова. Он первым правильно оценил огромное практическое значение электромагнитных волн, сумел поставить их на службу человеку и тем самым положил начало новой эпохи в развитии мировой науки и техники — эпохи радиотехники.

Но по-настоящему заслуги великого русского ученого оценены были в нашей стране только после Великой Октябрьской социалистической революции. Постановлением советского правительства «Об ознаменовании 50-летия со дня изобретения радио А. С. Поповым» наш народ с 1945 г. отмечает 7 мая как День радио. Этим же постановлением учреждены золотая медаль имени А. С. Попова, присуждаемая советским и зарубежным ученым за выдающиеся научные работы и изобретения в области радио, нагрудный значок «Почетный радист СССР», которым награждаются лица, способствующие своим трудом развитию радиотехники, радиолубительства, организации радиовещания и телевидения. В Ленинграде создан музей А. С. Попова. Имя А. С. Попова носят всеоюзное научно-техническое общество радиотехники, электроники и связи, Куйбышевская радиовещательная станция, Научно-исследовательский институт радиовещательного приема и акустики.

Мы, советские люди, свято чтим память русского ученого А. С. Попова, давшего человечеству радио.

«ГАЗЕТА БЕЗ БУМАГИ И БЕЗ РАСТОЯНИЙ»

В день победы Октябрьской революции, 7 ноября 1917 г., радиостанция крейсера «Аврора» передала обращение «К гражданам России!», написанное Владимиром Ильичом Лениным и адресованное миллионам трудящихся. В исторические дни Великого Октября радиостанции молодой страны Советов передавали подписанные вождем революции радиogramмы «Всем, всем, всем!», в которых давались указания органам власти на местах, опровергались клеветы и ложь буржуазии о Советской республике. Радиogramмы, принятые из центра революции Петрограда, печатались и широко распространялись во многих городах страны.

Владимир Ильич, следивший внимательно за развитием радиотехники, видел в ней огромную организующую силу. 29 июля 1918 г. им был подписан декрет Совета Народных Комиссаров о централизации радиотехнического дела в стране. В этом же году по указанию Ленина в Нижнем Новгороде (ныне г. Горький) была создана радиолaborатория. Это, по существу, был первый советский радиотехнический университет, сыгравший большую роль в развитии радиофикации и радиовещания в нашей стране. Позже Нижегородской лаборатории было присвоено имя В. И. Ленина, она дважды награждена орденом Трудового Красного Знамени.

Нижегородской радиолaborаторией руководил крупнейший русский изобретатель в области радио, создатель первых мощных радиовещательных станций Михаил Александрович Бонч-Бруевич. Под его руководством было налажено производство радиоламп, а осенью 1920 г. закончена постройка первой радиотелефонной станции, передававшей по радио живую человеческую речь на большие расстояния.

Когда В. И. Ленин узнал об этих работах, он написал в теплом дружеском письме профессору М. А. Бонч-Бруевичу: «Газета без бумаги и без расстояний», которую Вы создаете, будет великим делом».

В марте 1920 г. за подписью В. И. Ленина было принято постановление

Совета Труда и Обороне о постройке в Москве Центральной радиотелефонной станции с радиусом действия 2000 верст. Несколько позднее В.И. Ленин в записке, адресованной в Совет Народных Комиссаров СССР, писал: «...Вся Россия будет слушать газету, читаемую в Москве». А через два года, в 1922 г., вступает в строй первая радиовещательная станция, по тому времени самая мощная в мире. В 1924 г. Совет Народных Комиссаров СССР принимает постановление «О частных приемных станциях», положившее начало широкой радиофикации страны, развитию радиовещания и радиолобительства. В том же 1924 г. многочисленные друзья радио, увлеченные радиотехникой, получили первый номер своего журнала «Радиолобитель». С него-то, переименованного позже в «Радиофронт», а затем в журнал «Радио», по существу, и началась летопись советского радиолобительства. Начался выпуск радиоприемников, деталей для самостоятельного изготовления радиоаппаратуры. Радиовещание все больше становится трибуной с миллионной ауди-

торией, о которой мечтал великий Ильич. Так зародилось и начало развиваться советское радиовещание, а вместе с ним и радиолобительство.

*

Сейчас наша страна густо покрыта сетью радиовещательных станций и радиотрансляционных узлов. Радиоприемник или радиоточка стали предметами первой необходимости нашего быта. Средствами радиосвязи оснащены все виды воздушных, морских и речных кораблей, научные экспедиции, искусственные спутники Земли, космические корабли и автоматические межпланетные станции.

Но, юный друг, радиовещание и радиосвязь не единственные области современной радиотехники. Радиотехника сегодня — это телевидение и радиолокация, радионавигация, радиоастрономия и телемеханика, звукозапись и многие другие отрасли и разделы науки и техники. С некоторыми из них я намерен познакомиться тебя в следующих беседах. Начну же с наиболее широкой области радиотехники — техники радиовещания.



2

ПЕРВОЕ ЗНАКОМСТВО С РАДИОПЕРЕДАЧЕЙ И РАДИОПРИЕМОМ

Слово «радио» происходит от латинского radiare—излучать или испускать лучи. Радиовещательная станция, например, подобно Солнцу излучает радиоволны во все стороны по радиусам. Лишь некоторые радиостанции специального назначения излучают радиоволны в каком-то одном направлении.

Если бы ты пришел на территорию радиовещательной станции, то прежде всего увидел бы вертикальную ажурную металлическую мачту или провода, поднятые высоко над землей. Это—антенна. Рядом или неподалеку—здание, где находится передатчик, вырабатывающий электрические колебания высокой частоты, которые антенна преобразует в энергию радиоволн.

К передатчику от радиостудии, а она может находиться далеко от передатчика, идет подземный кабель—хорошо изолированные провода в прочной оболочке. В студии установлен микрофон. Не только голос диктора, разговор людей и звуки музыки, но и шепот, шорохи микрофон мгновенно превращает в электрические колебания звуковой частоты, которые по кабелю поступают к передатчику, чтобы «внедриться» в его высокочастотные колебания. Скольким еще преобразованиям подвергается переменный ток звуковой частоты, прежде

чем приемник превратит его снова в звуки!

Приемник будет первым твоим практическим шагом к познанию радиотехники. А чтобы этот шаг был уверенным, надо разобраться в сущности тех физических явлений, которые лежат в основе техники радиопередачи и радиоприема, поговорить о природе звука и несколько больше, чем в первой беседе, о переменном токе и его свойствах.

О КОЛЕБАНИЯХ И ВОЛНАХ

Вокруг нас все время рождаются и затухают колебательные явления. Колеблется ветка, с которой слетела птица. Колеблются маятники часов, качели. Под действием ветра колеблются деревья, провода, подвешенные на столбах, колеблется вода в озерах и морях.

Вот ты бросил на гладкую поверхность озера камень, и от него побежали волны (рис. 16). Что произошло? Частицы воды в месте удара камня вдавлились, вытеснив соседние частицы, и на поверхности воды образовался кольцеобразный горб. Затем в месте падения камня вода поднялась вверх, но уже выше прежнего уровня—за первым горбом появился второй, а между ними—впадина. Далее частицы воды продолжают перемещаться попеременно вверх и вниз—колеблются, увлекая за собой все больше и больше соседних частиц воды. Образуются волны, расходящиеся от места своего возникновения концентрическими кругами.

Подчеркиваю: частицы воды только колеблются, но не движутся вместе с волнами. В этом нетрудно убедиться, бросив на колеблющуюся поверхность воды щепку. Если нет ветра или течения воды, щепка будет лишь опускаться и подниматься над уровнем воды, не перемещаясь вместе с волнами.

Водяные волны могут быть большими, т.е. сильными или маленькими—слабыми. Сильными мы называем такие волны, которые имеют большой размах колебаний, как говорят, большие амплитуды колебаний. Слабые волны имеют малые горбы—небольшую амплитуду. Чем больше амплитуды возникших волн, тем большую энергию они несут в себе.



Рис. 16. При ударе камня о поверхность воды возникают волны

Энергия волн, возникших от брошенного камня, относительно невелика, однако она может заставить колебаться камыш и траву, растущие в озере. Но мы знаем, какие большие разрушения берега могут производить морские волны, обладающие большими амплитудами и, следовательно, большой энергией. Эти разрушения осуществляются именно той энергией, которую волны непрерывно отдают берегу.

Волны могут быть частыми или редкими. Чем меньше расстояние между гребнями бегущих волн, тем короче каждая взятая в отдельности волна. Чем больше расстояние между волнами, тем длиннее волна. Длинной волны на воде мы называем расстояние между двумя соседними бегущими гребнями или впадинами. По мере удаления волн от места возникновения их амплитуды постепенно уменьшаются, затухают, но длина волн остается неизменной.

Волны на воде можно также создавать, например, погружая в воду палку и ритмично, в такт с колебаниями воды, опуская и поднимая ее. И в этом случае волны будут затухающими. Но существовать они будут лишь до тех пор, пока мы не прекратим возмущать поверхность воды.

А как возникают колебания обычных качелей? Это ты хорошо знаешь: их надо подтолкнуть, вот они и будут качаться из стороны в сторону. Чем сильнее толчок, тем больше амплитуды колебаний. Эти колебания будут затухать, если не поддерживать их дополнительными толчками. Такие и многие другие подобные механические колебания мы видим. В природе же больше невидимых колебаний, которые мы слышим, ощущаем в виде звука. Не всегда, например, можно заметить колебания струны музыкального инструмента, но мы слышим, как она звучит. При порывах ветра в трубе возникает звук. Его создают колебательные движения воз-

духа в трубе, которые мы не видим. Звучат камертон, стакан, ложка, тарелка, ученическое перо, лист бумаги — они тоже колеблются.

Да, юный друг, мы живем в мире звуков, потому что многие окружающие нас тела, колеблясь, звучат.

Как возникают звуковые волны в воздухе? Воздух состоит из невидимых глазам частиц. При ветре они могут переноситься на большие расстояния. Но они, кроме того, могут и колебаться. Например, если в воздухе сделать резкое движение палкой, то мы почувствуем легкий порыв ветра и одновременно услышим слабый звук. Звук это — результат колебаний частиц воздуха, возбужденных колебаниями палки.

Проведи такой опыт. Оттяни струну, например, гитары, а потом отпусти ее. Струна начнет дрожать — колебаться около своего первоначального положения покоя. Достаточно сильные колебания струны заметны на глаз. Слабые колебания струны можно только почувствовать как легкое щекотание, если прикоснуться к ней пальцем. Пока струна колеблется, мы слышим звук. Как только струна успокоится, звук затихнет. Рождение звука здесь — результат сгущения и разрежения частиц воздуха. Колебаясь из стороны в сторону, струна теснит, как бы прессует перед собой частицы воздуха, образуя в некотором его объеме области повышенного давления, а сзади, наоборот, области пониженного давления. Это и есть звуковые волны. Распространяясь в воздухе со скоростью около 340 м/с, они несут в себе некоторый запас энергии. В тот момент, когда до уха доходит область повышенного давления звуковой волны, она надавливает на барабанную перепонку, несколько прогибая ее внутрь. Когда же до уха доходит разреженная область звуковой волны, барабанная перепонка выгибается несколько наружу. Барабанная перепонка все время колеблется

в такт с чередующимися областями повышенного и пониженного давления воздуха. Эти колебания передаются по слуховому нерву в мозг, и мы воспринимаем их как звук. Чем больше амплитуды звуковых волн, тем больше энергии несут они в себе, тем громче воспринимаемый нами звук.

Звуковые волны, как и водяные или электрические колебания, изображают волнистой линией — синусоидой. Ее горбы соответствуют областям повышенного давления, а впадины — областям пониженного давления воздуха. Область повышенного давления и следующая за нею область пониженного давления образуют звуковую волну.

Мы живем и в мире электромагнитных колебаний, излучаемых электрическими приборами и всеми проводами, в которых течет переменный ток, огромным числом антенн радиостанций, атмосферными электрическими разрядами, недрами Земли и бесконечным Космосом. Только с помощью приборов, созданных человеком, они могут быть обнаружены и зафиксированы.

О ПЕРИОДЕ И ЧАСТОТЕ КОЛЕБАНИЙ

Важнейшим параметром, характеризующим механические, звуковые, электрические, электромагнитные и все другие виды колебаний является период — время, в течение которого совершается одно полное колебание. Если, например, маятник часов-ходиков делает за 1 с два полных колебания, период каждого колебания равен 0,5 с. Период колебаний больших качелей около 2 с, а период колебаний струны может составлять от десятых до десятитысячных долей секунды.

Другим параметром, характеризующим колебания, является частота (от слова «часто») — число, показывающее, сколько полных колебаний в секунду совершают маятник часов, звучащее тело, ток в проводнике и т. п. Частоту колебаний оценивают единицей, носящей название герц (сокращенно пишут Гц): 1 Гц — это одно колебание в секунду. Если, например, звучащая струна совершает 440 полных колебаний в 1 с (при этом она создает тон «ля» третьей октавы), говорят, что частота ее колебаний 440 Гц. Частота переменного тока электроосветительной сети 50 Гц. При

этом токе электроны в проводах сети в течение секунды текут попеременно 50 раз в одном направлении и столько же раз в обратном, т. е. совершают за 1 с 50 полных колебаний.

Более крупные единицы частоты — килогерц (пишут кГц), равный 1000 Гц и мегагерц (пишут МГц), равный 1000 кГц или 1000000 Гц.

По частоте колебаний звучащего тела можно судить о тоне или высоте звука. Чем больше частота, тем выше тон звука, и наоборот, чем меньше частота, тем ниже тон звука. Наше ухо способно реагировать на сравнительно небольшую полосу (участок) частот звуковых колебаний — примерно от 20 Гц до 20 кГц. Тем не менее эта полоса частот вмещает всю обширнейшую гамму звуков, создаваемых голосом человека, симфоническим оркестром: от очень низких тонов, похожих на звук жужжания жука, до еле уловимого высокого писка комара. Колебания частотой до 20 Гц, называемые инфразвуковыми, и свыше 20 кГц, называемые ультразвуковыми, мы не слышим. А если бы барабанная перепонка нашего уха оказалась способной реагировать и на ультразвуковые колебания, мы могли бы тогда услышать писк летучих мышей, голос дельфина. Дельфины издают и слышат ультразвуковые колебания с частотами до 180 кГц.

Но, юный друг, не путай высоту, т. е. тон звука с силой его. Высота звука зависит не от амплитуды, а от частоты колебаний. Толстая и длинная струна музыкального инструмента, например, создает низкий тон звука, т. е. колеблется медленнее, чем тонкая и короткая

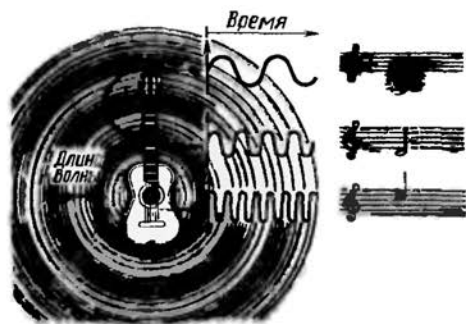


Рис. 17. Чем больше частота колебаний струны, тем короче звуковые волны и выше тон звука

струна, создающая высокий тон звука. Разобраться в этом вопросе тебе поможет рис. 17.

В электро- и радиотехнике используют переменные токи частотой от нескольких герц до тысяч гигагерц. Антенны широкоэмиттерных радиостанций, например, питаются токами частотой примерно от 150 кГц до 100 МГц. Эти быстропеременные колебания, называемые колебаниями радиочастоты, и являются тем средством, с помощью которого осуществляется передача звуков на большие расстояния без проводов.

Весь огромный диапазон переменных токов принято подразделять на несколько участков-поддиапазонов. Токи частотой от 20 Гц до 20 кГц, соответствующие колебаниям, воспринимаемым нами как звуки разной тональности, называют токами (или колебаниями) звуковой частоты, а токи частотой выше 20 кГц — токами ультразвуковой частоты. Токи частотой от 100 кГц до 30 МГц называют токами высокой частоты, а токи частотой выше 30 МГц — токами ультравысокой и сверхвысокой частоты.

Запомни хорошенько эти границы и названия поддиапазонов частот переменных токов.

ЕЩЕ РАЗ О РАДИОВОЛНАХ

Предположим, ты снимаешь трубку телефонного аппарата, набираешь или называешь нужный номер. Вскоре ты слышишь голос товарища, а он — твой. Какие электрические явления происходят во время вашего телефонного разговора?

Звуковые колебания воздуха, созданные тобой, преобразуются микрофоном в электрические колебания звуковой частоты, которые по проводам передаются к аппаратуре твоего собеседника. Там, на другом конце линии, они с помощью излучателя телефона преобразуются в колебания воздуха, воспринимаемые твоим приемлем как звуки. В телефонии средством связи цепи являются провода, в радиовещании — радиоволны.

«Сердцем» передатчика любой радиостанции является генератор — устройство, вырабатывающее колебания высокой, но строго постоянной для данной радиостанции частоты. Эти колебания

радиочастоты, усиленные до необходимой мощности, поступают в антенну и возбуждают в окружающем ее пространстве электромагнитные колебания точно такой же частоты — радиоволны. Скорость удаления радиоволн от антенны радиостанции равна скорости света: 300 000 км/с, что почти в миллион раз быстрее распространения звука в воздухе. Это значит, что если на Московской радиовещательной станции в некоторый момент времени включили передатчик, то ее радиоволны меньше чем за 1/30 с дойдут до Владивостока, а звук за это время успеет распространиться всего лишь на 10–11 м.

Радиоволны распространяются не только в воздухе, но и там, где его нет, например в космическом пространстве. Этим они отличаются от звуковых волн, для которых совершенно необходимым воздух или какая-либо другая плотная среда, например вода.

Когда радиовещательная станция начинает свои передачи, диктор иногда сообщает, что данная радиостанция работает на волне такой-то длины. Волну, бегущую по поверхности воды, мы видим и при известной ловкости можем измерить ее длину. Длину же радиоволн можно измерить только с помощью специальных приборов или рассчитать математическим путем, если, конечно, известна частота тока, возбуждающего эти волны.

Длина радиоволны — это расстояние, на которое распространяется энергия электромагнитного поля за период колебания тока в антенне радиостанции. Понимать это надо так. За время одного периода тока в антенне передатчика в пространстве вокруг нее возникает одна радиоволна. Чем выше частота тока, тем больше следующих друг за другом радиоволн излучается антенной в течение каждой секунды. Допустим, частота тока в антенне радиостанции составляет 1 МГц. Значит, период этого тока и возбужденного им электромагнитного поля равен одной миллионной доле секунды. За 1 с радиоволна проходит расстояние 300 000 км, или 300 000 000 м. За одну миллионную долю секунды она пройдет расстояние в миллион раз меньше, т.е. 300 000 000 : 1 000 000. Следовательно, длина волны данной радиостанции равна 300 м.

Итак, длина волны радиостанции зависит от частоты тока в ее антенне: чем

больше частота тока, тем короче волна, и наоборот, чем меньше частота тока, тем длиннее волна. Чтобы узнать длину волны радиостанции, надо скорость распространения радиоволн, выраженную в метрах, разделить на частоту тока в ее антенне. И наоборот, чтобы узнать частоту тока в антенне радиостанции, надо скорость распространения радиоволн разделить на длину волны этой радиостанции.

Для перевода частоты тока передатчика в мегагерцах в длину волны в метрах и обратно удобно пользоваться такими формулами:

$$\lambda(\text{м}) = 300/f(\text{МГц}); f(\text{МГц}) = 300/\lambda(\text{м}),$$

где λ (греческая буква «лямбда») — длина волны; f — частота колебаний, 300 — скорость распространения радиоволн, выраженная в тысячах километров в секунду.

Хочу тебя предупредить: не путай понятие о длине волны, на которой работает радиостанция, с дальностью ее действия, т.е. с расстоянием, на котором передачи этой станции могут быть приняты. Дальность действия радиостанции, правда, зависит от длины волны, но не отождествляется с нею. Так, передача станции, работающей на волне длиной в несколько десятков метров, может быть услышана на расстоянии в несколько тысяч километров, но не всегда слышна на более близких расстояниях. В то же время передача радиостанции, работающей на волне длиной в сотни и тысячи метров, часто не слышна на таких больших расстояниях, на которых слышны передачи коротковолновых станций.

Итак, каждая радиовещательная станция работает на определенной, отведенной для нее частоте, называемой несущей. Длины волн различных радиостанций неодинаковы, но строго постоянны для каждой из них. Это и дает возможность принимать передачи каждой радиостанции в отдельности, а не все одновременно.

РАДИОВЕЩАТЕЛЬНЫЕ ДИАПАЗОНЫ ВОЛН

Весьма широкий участок радиоволн, отведенный для радиовещательных станций, условно подразделен на несколько диапазонов: длинноволновый (сокращенно ДВ), средневолновый (СВ), корот-

коволновый (КВ), ультракоротковолновый (УКВ). В нашей стране длинноволновый диапазон охватывает радиоволны длиной от 735,3 до 2000 м, что соответствует частотам 408–150 кГц; средневолновый — радиоволны длиной от 186,9 до 571,4 м (радиочастоты 1605–525 кГц); коротковолновый — радиоволны длиной от 24,8 до 75,5 (радиочастоты 12,1–3,95 МГц); ультракоротковолновый — радиоволны длиной от 4,11 до 4,56 м (радиочастоты 3–65,8 МГц).

Радиоволны УКВ диапазона называют также метровыми волнами; вообще же ультракороткими волнами называют все волны короче 10 м. В этом диапазоне ведутся телевизионные передачи, работают связные радиостанции, оборудованные на автомашинах пожарной охраны, такси, медицинского обслуживания населения на дому, безопасности уличного движения.

Радиочастоты коротковолновых вещательных станций неравномерно распределены по диапазону: больше всего их работает на волнах длиной около 25, 31, 41 и 50 м. Соответственно этому коротковолновый радиовещательный диапазон подразделяется на 25, 31, 41 и 50-метровый поддиапазоны.

Согласно международному соглашению волна длиной 600 м (500 кГц) отведена для передачи сигналов бедствия кораблями в море — SOS. На этой волне работают все морские аварийные радиопередатчики, на эту волну настроены приемники спасательных станций и маяков.

РАДИОПЕРЕДАЧА

Если сложное техническое оснащение радиовещательной станции изобразить упрощенно в виде условных знаков и прямоугольников, то получится ее структурная схема в таком виде, как показано на рис. 18. Здесь пять основных приборов и устройств: студийный микрофон, усилитель звуковой частоты (ЗЧ), генератор колебаний радиочастоты (РЧ), усилитель мощности колебаний радиочастоты и антенна, излучающая электромагнитную энергию радиоволн. Пока студийный микрофон не включен, в антенне станции течет ток высокой (несущей), но строго постоянной частоты и амплитуды (см. левые части

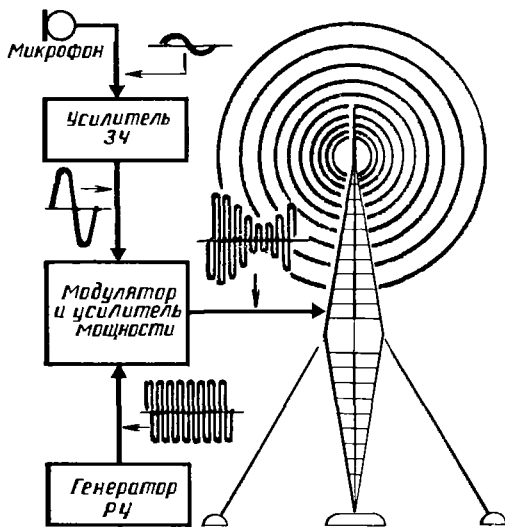


Рис. 18. Структурная схема радиовещательной станции

графиков на рис. 19). Антенна при этом излучает радиоволны неизменной длины и мощности. Но вот в студии включили микрофон, и люди, находящиеся за десятки, сотни и тысячи километров от радиостанции, услышали знакомый голос диктора.

Что же в это время происходит в передатчике радиостанции? Колебания звуковой частоты, созданные микрофоном и усиленные студийным усилителем ЗЧ, подаются в так называемый модулятор, входящий в усилитель мощности передатчика, и там, воздействуя на ток высокой частоты генератора, изменяют его амплитуду колебаний. От этого изменяется излучаемая антенной

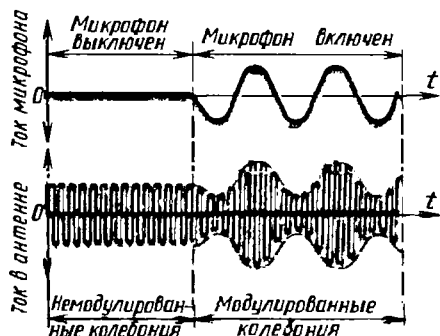


Рис. 19. При действии звука на микрофон ток высокой частоты в антенне передатчика изменяется по амплитуде

передатчика электромагнитная энергия (см. правые части графиков на рис. 19). Чем больше частота тока, поступающего из радиостудии в передатчик, тем с большей частотой изменяются амплитуды тока в антенне.

Так звук, преобразованный микрофоном в электрические колебания звуковой частоты, получает «путевку» в эфир.

Процесс изменения амплитуд высокочастотных колебаний под действием тока звуковой частоты называют *амплитудной модуляцией* (АМ). Изменяемые же по амплитуде токи высокой частоты в антенне и излучаемые ею радиоволны носят название *модулированных колебаний* радиочастоты.

Кроме амплитудной модуляции существует еще так называемая *частотная модуляция* (ЧМ). При таком виде модуляции изменяется частота, а амплитуда колебаний радиочастоты в антенне радиостанции остается неизменной. Частотную модуляцию применяют, например, для передачи звукового сопровождения в телевидении, в радиовещании на УКВ. В радиовещании на ДВ, СВ и КВ используют только амплитудную модуляцию.

Радиоволны не могут быть обнаружены ни одним органом наших чувств. Но если на их пути встречается проводник, они отдают ему часть своей энергии. На этом явлении и основан прием радиопередач. Улавливание энергии радиоволн приемником осуществляет антенна радиоприемника. Отдавая антенне часть электромагнитной энергии, радиоволны индуцируют в ней модулированные колебания радиочастоты.

В приемнике имеют место процессы, обратные тем, которые происходят в студии и на передатчике радиостанции. Если там звук последовательно преобразуют сначала в электрические колебания звуковой частоты, а затем в модулированные колебания радиочастоты, то при радиоприеме решается обратная задача: модулированные колебания радиочастоты, возбужденные в антенне, приемник преобразует в электрические колебания звуковой частоты, а затем в звук. В простейшем приемнике, работающем только благодаря энергии, уловленной антенной, модулированные колебания радиочастоты преобразуются в колебания звуковой частоты детектором, а эти колебания в звук — головными телефонами.

Но ведь антенну приемника пронизы-

вают радиоволны множества радиостанций, возбуждая в ней модулированные колебания самых различных радиочастот. И если все эти радиосигналы преобразовать в звуки, то мы услышали бы сотни голосов людей, разговаривающих на разных языках. Вряд ли такой радиоприем нас устроил бы. Разумеется, интересно послушать передачи разных станций, но только, конечно, не все одновременно, а каждую в отдельности. А для этого из колебаний всех частот, возбуждающихся в антенне, надо выделить колебания с частотой той радиостанции, передачи которой хотим слушать. Эту задачу выполняет *колебательный контур*, являющийся обязательной частью как самого простого так и самого сложного радиовещательного приемника. Именно с помощью колебательного контура ты будешь в следующей беседе настраивать свой первый приемник на сигналы радиостанций разной длины волны.

РАСПРОСТРАНЕНИЕ РАДИОВОЛН

В заключение этой беседы, которая, надеюсь, помогла тебе разобраться в сущности радиопередачи и радиоприема, надо сказать о некоторых особенностях распространения радиоволн. Дело в том, что радиоволны разных диапазонов обладают неодинаковыми свойствами, влияющими на дальность их распространения. Волны одной длины преодолевают большие расстояния, волны другой длины «теряются» за пределами горизонта. Бывает так, что радиосигнал превосходно слышен где-то по ту сторону Земли или в Космосе, но его невозможно обнаружить в нескольких десятках километров от радиостанции.

Чем это объяснить? Что влияет на «дальнобойность» радиоволн разной длины? Земля и окружающая ее атмосфера.

Земля—проводник тока, хотя и не такой хороший, как, скажем медные провода. Земная атмосфера состоит из трех слоев. Первый слой, верхняя граница которого кончается в 10–12 км от поверхности Земли, называется *тропосферой*. Над ним, километров до 50 от поверхности Земли, второй слой—*стратосфера*. А выше, примерно до 400 км над Землей, простирается третий слой—*ионосфера* (рис. 20). Ионосфера играет решающую роль в распространении радиоволн, особенно коротких.

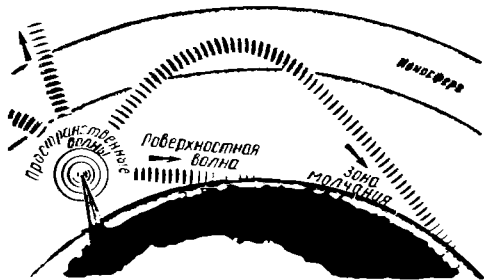


Рис. 20. Пути радиоволн

Воздух в ионосфере сильно разрежен. Под действием солнечных излучений там из атомов газов выделяется много свободных электронов, в результате чего появляются положительные ионы. Происходит, как говорят, ионизация верхнего слоя атмосферы. Ионизированный слой способен поглощать радиоволны и искривлять их путь. В течение суток в зависимости от интенсивности солнечного излучения количество свободных электронов в ионизированном слое, его толщина и высота изменяются, а от этого изменяются и электрические свойства этого слоя.

Антенны радиостанций излучают радиоволны вдоль поверхности Земли и вверх под различными углами к ней. Волны, идущие вдоль поверхности, называются *земными* или *поверхностными*, под различными углами—*пространственными*. При передаче сигналов ДВ станций используется главным образом энергия поверхностных волн, которые хорошо огибают поверхность Земли. Но Земля, являясь проводником, поглощает энергию радиоволн. Поэтому по мере удаления от ДВ станции громкость приема ее передач постепенно уменьшается, и, наконец, прием совсем прекращается.

Средние волны хуже огибают Землю и, кроме того, сильнее, чем длинные, поглощаются ею. Этим-то и объясняется меньшая «дальнобойность» СВ радиовещательных станций по сравнению с ДВ станциями. Так, например, сигналы радиостанции, работающей на волне длиной 300–400 м, могут быть приняты на расстоянии, в два-три раза меньшем, чем сигналы станции такой же мощности, но работающей на волне длиной 1500–2000 м. Чтобы повысить дальность действия СВ станций, приходится увеличивать их мощность.

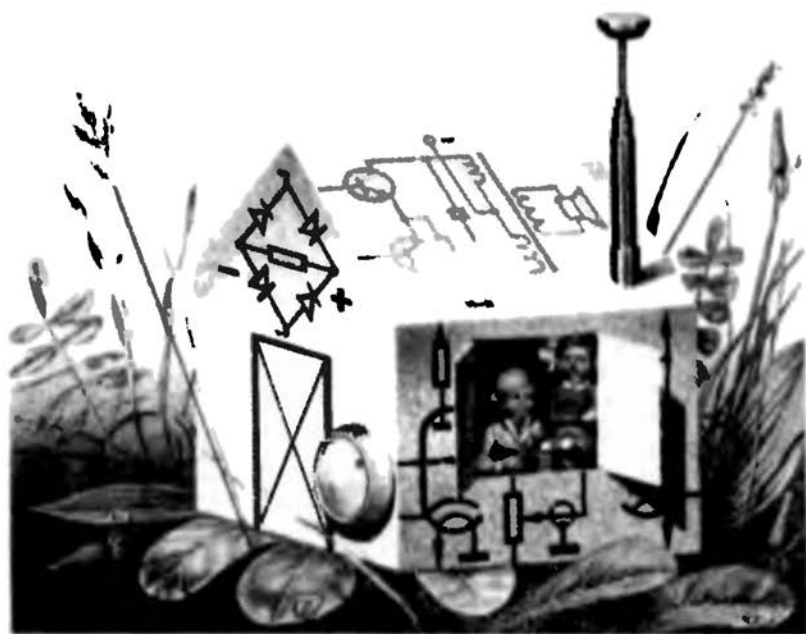
В вечернее и ночное время суток передачи ДВ и СВ радиостанций можно слышать на больших расстояниях, чем днем. Дело в том, что излучаемая вверх часть энергии радиоволн этих станций днем бесследно теряется в атмосфере. После же захода Солнца нижний слой ионосферы искривляет их путь так, что они возвращаются к Земле на таких расстояниях, на которых прием этих станций поверхностными волнами уже невозможен.

Радиоволны коротковолнового диапазона сильно поглощаются Землей и плохо огибают ее поверхность. Поэтому уже на расстоянии в несколько десятков километров от таких радиостанций их поверхностные волны затухают. Но зато пространственные волны могут быть обнаружены приемниками на расстоянии в несколько тысяч километров от них и даже в противоположной точке Земли. Искривление пути пространственных коротких волн происходит в ионосфере. Войдя в ионосферу, они могут пройти в ней очень длинный путь и вернуться на Землю далеко от радиостанции. Они могут совершить кругосветное путешествие их можно принять даже в том месте, где расположена передающая станция. Этим и объясняется секрет хорошего распространения ко-

ротких волн на большие расстояния даже при малых мощностях передатчика.

Но при распространении коротких волн могут образовываться зоны, где передачи КВ радиостанции вообще не слышны. Их называют *зонами молчания* (см. рис. 20). Протяженность зоны молчания зависит от длины волны и состояния ионосферы, которое в свою очередь зависит от интенсивности солнечного излучения.

Ультракороткие волны по своим свойствам наиболее близки к световым лучам. Они в основном распространяются прямолинейно и сильно поглощаются землей, растительным миром, различными сооружениями, предметами. Поэтому уверенный прием сигналов УКВ станций поверхностной волной возможен главным образом лишь тогда, когда между антеннами передатчика и приемника можно мысленно провести прямую линию, не встречающую по всей длине каких-либо препятствий в виде гор, возвышенностей, лесов. Ионосфера для УКВ подобно стеклу для света «прозрачна». Ультракороткие волны почти беспрепятственно проходят через нее. Поэтому этот диапазон радиоволн используют для связи с искусственными спутниками Земли и космическими кораблями.



3

ТВОЙ ПЕРВЫЙ РАДИО-ПРИЕМНИК

Практическое знакомство с радиотехникой обычно начинается с постройки самого простого радиовещательного приемника — детекторного. Советую и тебе не нарушать эту радиолюбительскую традицию.

Но детекторный приемник, как, впрочем, и некоторые простые транзисторные и ламповые приемники, не будет удовлетворительно работать без хорошей антенны и заземления. С них поэтому тебе и придется начать свои первые практические шаги в радиотехнике.

АНТЕННА И ЗАЗЕМЛЕНИЕ

Слово «антенна» пришло к нам из греческого языка. Греки называли антенной щупальца или усики насекомых. Приемная антенна это тоже щупальца, которыми она «захватывает» из пространства энергию радиоволн. Чем больше энергии приемник получит от своей антенны, тем громче он будет работать. Это особенно важно для детекторного приемника, который работает исключительно благодаря энергии радиоволн.

Всевозможных конструкций антенн много. Большая часть из них — это длинные провода, поднятые высоко над землей. Антенны этих видов называют наружными, так как они находятся снаружи зданий. Те же антенны, которые располагают внутри зданий, называют комнатными или внутренними. Наружные антенны по приемным свойствам лучше внутренних.

Тебе, пока что начинающему радиолюбителю рекомендовать соорудить наружную антенну. Однако сначала сделай заземление. Дело в том, что под действием атмосферных разрядов в проводе наружной антенны могут накапливаться столь значительные электрические заряды, что они будут ощущаться при прикосновении к проводу. Соединив же с землей провод будущей наружной антенны, ты отведешь заряды в землю.

Заземление. Возможно ближе к окну, через которое ты предполагаешь ввести провода заземления и антенны, вырой яму такой глубины, где земля всегда сохраняет влагу. В яму уложи какой-нибудь металлический предмет, например старое, но не заржавевшее ведро (рис. 21, а) или лист оцинкованного железа (рис. 21, б) размерами примерно 50 × 100 см, предварительно припаяв к нему отрезок провода такой длины, чтобы протянуть его до твоего рабочего места. Металлический предмет засыпь землей, но осторожно, чтобы не перерубить лопатой провод заземления, и хорошо утрамбуй землю. После этого провод заземления прикрепи к стене дома скобами, сделанными из гвоздей или стальной проволоки.

Если ты живешь в городе, то заземлением могут служить трубы водопровода, центрального парового или водяного отопления, так как они имеют хороший электрический контакт с землей. Трубу (по возможности ближе к твоему рабочему месту) надо осторожно зачистить до блеска напильником и туго обмотать этот участок трубы концом зачищенного медного провода, который пойдет к приемнику. Надежный контакт провода с трубой можно сделать и с помощью металлического хомута (рис. 21, в).

Наружная антенна. Лучшее всего соорудить Г-образную антенну, напоминающую внешним видом букву «Г» (рис. 22). Такая антенна состоит из провода длиной 20–40 м, подвешенного с помощью опор-мачт на высоту

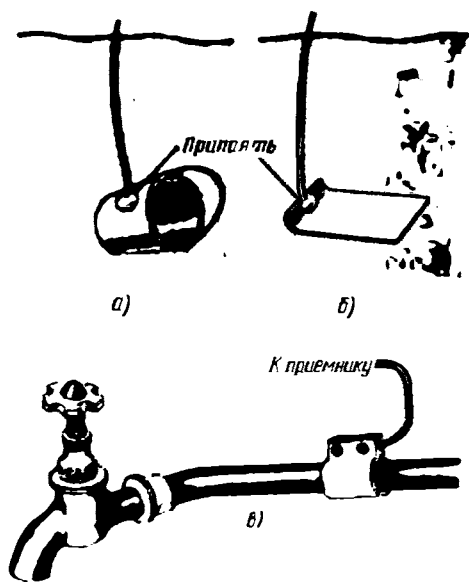


Рис. 21. Заземление

10–15 м над землей, и снижения—того же или такого же провода, свисающего вниз, конец которого подключают к радиоприемнику. Ту часть снижения, которую вводят в дом, называют вводом антенны. Чем длиннее горизонтальная часть антенны, и чем выше над землей она поднята, тем лучше радиоприем.

Для такой антенны удобно применить антенный канатик—многожильный провод, свитый из тонких медных проволо-

чек, или медную проволоку толщиной 1,5–2 мм. В крайнем случае можно использовать оцинкованную стальную или железную проволоку такой же толщины. Более тонкая проволока не годится, антенна из нее получится непрочной. Непригодна для антенны алюминиевая проволока, так как на воздухе она становится хрупкой и обрывается.

Желательно, чтобы горизонтальная часть, снижение и ввод антенны были сделаны одним отрезком провода. Если нет провода необходимой длины, то соединяемые участки проводов нужно зачистить до блеска, прочно скрутить и обязательно пропаять места скруток.

Определяя места подвески горизонтальной части антенны, учитывая возможность использования крыши своего дома. Близко к железной крыше дома и над деревьями антенну подвешивать не рекомендуется. Если неподалеку проходят провода электрического освещения, то горизонтальную часть антенны располагай по возможности перпендикулярно им и подальше от них.

Имей в виду: категорически запрещается подвешивать провод антенны над линиями электрического освещения, телефонными и другими проводами, а также крепить шесты к водосточным, вентиляционным и дымоходным трубам, телефонным столбам, столбам электрического освещения.

Для мачт, устанавливаемых на крышах домов, нужны шесты длиной 3–4 м, диаметром у основания 8–10 см, а

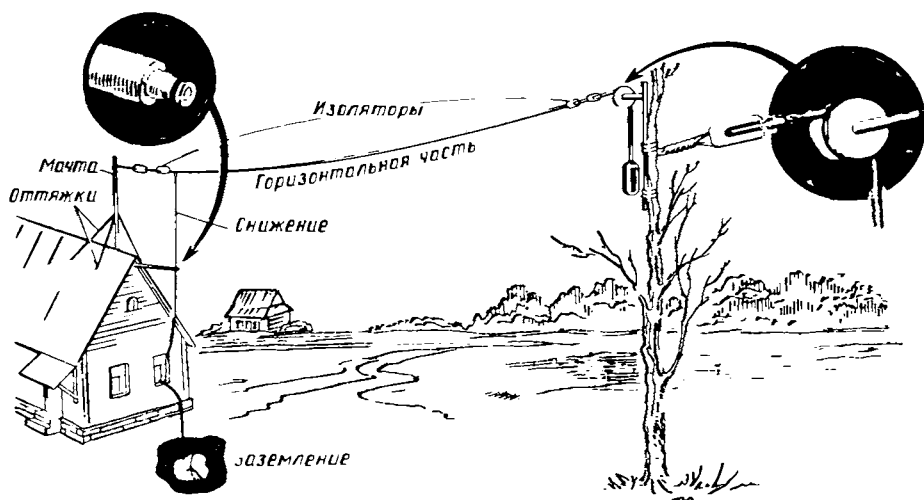


Рис. 22. Устройство Г-образной антенны

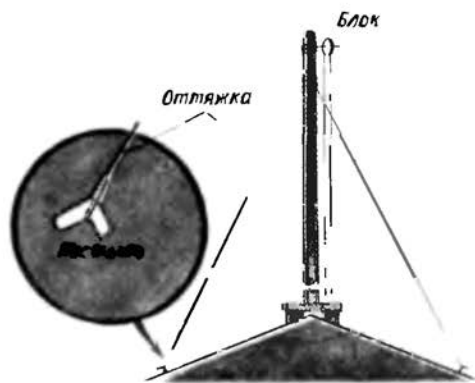


Рис. 23. Крепление мачты антенны на крыше

у вершины 4–5 см. В сельской местности в качестве одной из опор можно использовать дерево. К шестам, отступая от вершины на 15–20 см, прикрепи по три отрезка стальной проволоки длиной несколько больше длины шестов; они будут оттяжками. На вершине одного из шестов укрепи блок. Пропусти через него прочную веревку, а лучше тонкий металлический трос для подъема горизонтальной части антенны, а в дальнейшем для регулировки ее натяжения. Под мачты обязательно сделай дощатые опорные площадки с гнездами для их оснований (рис. 23). Устанавливать мачты удобнее вдвоем: один держит мачту в вертикальном положении, а другой закрепляет ее оттяжки на костылях или гвоздях, вбитых в крышу. Если кровля железная, оттяжки можно крепить в закроях железа.

Провод горизонтального луча антенны подвешивай к мачтам на двух цепочках из антенных изоляторов (рис. 24, а) или фарфоровых роликах (рис. 24, б), используемых для комнатной электропроводки. В каждой цепочке должно быть не менее чем по два изолятора. Одну цепочку крепи к вершине мачты без блока, вторую — к веревке (тросу), перекинутой через блок на второй мачте.

Разматывая провод, не выпускай моток из рук, следи за тем, чтобы на проводе не образовывались петли, перегибы. Ту часть провода, которая будет снижением, временно, пока не закончишь подъем и крепление горизонтальной части антенны, соедини с заземлением. Если для снижения приходится использовать отдельный отрезок провода, место его скрутки с горизонтальным

лучом обязательно пропай. Сильно натягивать провод горизонтального луча не следует, так как во время зимних морозов его длина заметно уменьшается, провод натягивается и может оборваться или поломать опоры.

Чтобы снижение не болталось и не соприкасалось с кровлей или другими частями дома, укрепи на стене или на краю крыши шест или брусок с роликом и привяжи к нему провод снижения.

Если в качестве одной опоры антенны использовать дерево, то к его стволу нужно привязать шест с блоком на конце, как показано на рис. 22. Свободный конец троса, пропущенный через блок, к стволу не крепи — во время ветра качающееся дерево может оборвать провод антенны. К нему надо привязать какой-нибудь груз, например камень. Подбирая массу этого груза, легко добиться необходимого натяжения горизонтального луча антенны.

Если по каким-либо причинам тебе не удастся соорудить Г-образную антенну на двух опорах, сделай ее в виде наклонного луча. Для этого потребуется одна опора высотой 10–15 м. Второй конец провода крепи на изоляторе возле окна, через которое антенну будешь вводить в дом. Если дом высокий, а ты живешь на первом или втором этаже, неплохой наружной антенной может быть провод, вертикально или с наклоном свисающий к твоему окну.

Наружная антенна может быть и однолучевой, например типа «метелка» (рис. 25). Она состоит из 40–80 прутков проволоки без изоляции толщиной 1,0–1,5 мм и длиной по 40–50 см. Прутки должны быть зачищены с одного конца и туго стянуты концом провода, предназначенного для снижения. Нижнюю часть метелки желателенно залить расплавленным свинцом, чтобы обеспечить надежный контакт между

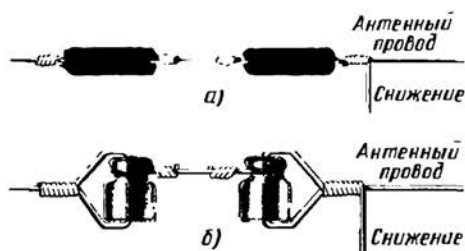


Рис. 24. Цепочки изоляторов

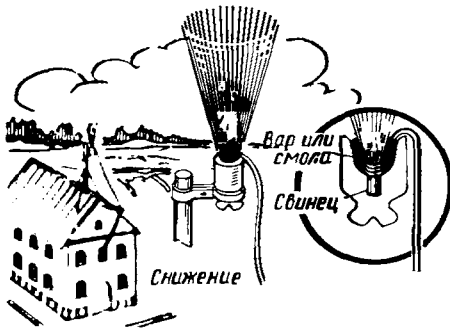


Рис. 25. Антенна типа «метелка»

отдельными ее прутками. Пучок прутков надо вставить в отверстие большого фарфорового изолятора или толсто-стенный фарфоровый или стеклянный стакан подходящего диаметра, а затем залить варом или смолой. Свободные концы прутков расправляют наподобие метлы. Изолятор крепят к мачте железным хомутиком или проволокой.

Вводы антенны и заземления. В сельской местности для оборудования ввода наружной антенны кроме изоляционных материалов потребуется еще грозовой переключатель — небольшой рубильник с зубчатыми пластинками, образующими искровой промежуток. Провода снижения и заземления вводи внутрь комнаты через отверстия, просверленные в стене (рис. 26), оконной колоде или неоткрывающейся раме окна. Сверли их с небольшим наклоном в сторону улицы, чтобы через них в комнату не затекала дождевая вода. Возможно ближе

к этим отверстиям укрепи грозовой переключатель.

В отверстие для антенного ввода с наружной стороны вставь фарфоровую воронку, а с внутренней — втулку. Вставь в них резиновую, поливинилхлоридную или иную изоляционную трубку, а через трубку пропусти конец провода снижения. Если нет фарфоровых воронки и втулки, можно обойтись одной изоляционной трубкой.

Провод заземления вводи без изоляционных материалов, только со стороны комнаты вставь в отверстие втулку, чтобы не испортить внешнего вида стены. Ввод антенны укрепи на роликах, и сделав на конце провода петельку, закрепи ее под верхний зажим грозопереключателя. Ввод заземления прибай к стене проволочными скобами. На конце провода заземления тоже сделай петельку и прочно зажди ее под винт ножа грозопереключателя. Далее заготовь два отрезка изолированного провода такой длины, чтобы дотянуть их до твоего рабочего места. Подойдет провод, применяемый для электросети. Концы проводов зачисти от изоляции. Один из них закрепи под нижний свободный зажим грозопереключателя, другой — под его верхний зажим (с которым соединен ввод антенны). Противоположными концами эти провода будешь подключать к приемнику.

Зачем нужен грозопереключатель? Чтобы отводить в землю электрические заряды, возникающие в проводах наружной антенны под действием раз-

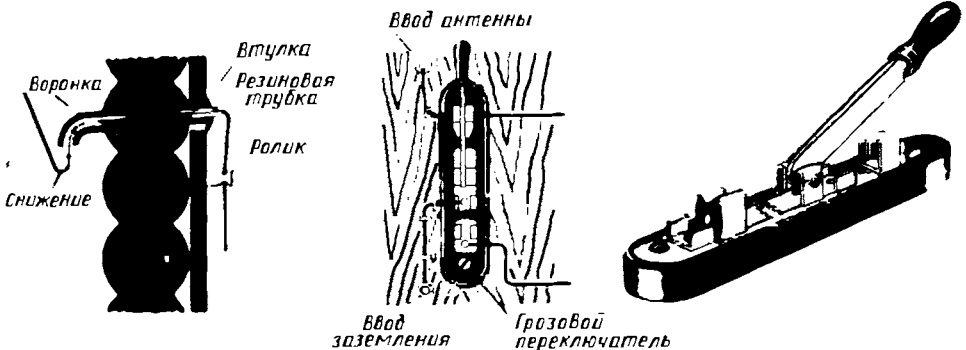


Рис. 26. Оборудование вводов антенны и заземления и установка грозового переключателя

личных атмосферных явлений. Когда приемником не пользуются, антенна должна быть заземлена — нож грозопереключателя устанавливают в верхнее положение. Перед началом радиопередачи нож грозопереключателя перекидывают вниз, переключая заземление на приемник. Если к радиопередаче начинают примешиваться значительные трески, являющиеся признаком приближения грозы (в это время заряды из антенны уходят в землю через искровой промежуток), радиоприем желательно прекратить, а антенну заземлить. При этом приемник перестает работать, а создающиеся в антенне электрические заряды через нож переключателя стекают в землю, не причиняя вреда ни приемнику, ни слушателю.

Этих предосторожностей вполне достаточно, чтобы не иметь неприятностей от наружной антенны во время грозы.

Комнатная антенна. Для приема сигналов местной или отдаленной мощной радиовещательной станции можно пользоваться также комнатной антенной. Для ее устройства нужно в углах комнаты под потолком привернуть фарфоровые ролики и натянуть между ними изолированный или голый провод. Его можно протянуть вдоль одной, двух, трех или всех четырех стен комнаты. Один из концов провода пойдет вниз, к приемнику. Такая антенна будет тем лучше, чем длиннее ее провод и чем выше над землей находится комната.

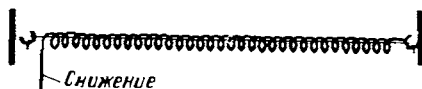


Рис. 27. Комнатная спиральная антенна

Можно также соорудить спиральную комнатную антенну (рис. 27), представляющую собой изолированный или голый провод длиной 10–15 м, свитый в спираль на круглой болванке. Спиральную антенну нужно повесить на шнуре или капроновой леске между стенами комнаты. Снижение к радиоприемнику можно сделать от любого конца или витка спирали.

Грозопереключатель для комнатной антенны не нужен.

ПЕРВЫЙ РАДИОПРИЕМНИК

Прежде чем приступить к сборке твоего первого радиоприемника, предлагаю тебе заняться сборкой опытного детекторного приемника. Главное достоинство такого варианта простейшего радиоприемника заключается в том, что в нем легко делать любые изменения и дополнения, исправлять ошибки путем переключения соединительных проводников, поскольку все его детали будут лежать перед тобой в развернутом виде. Опыты с ним помогут тебе понять

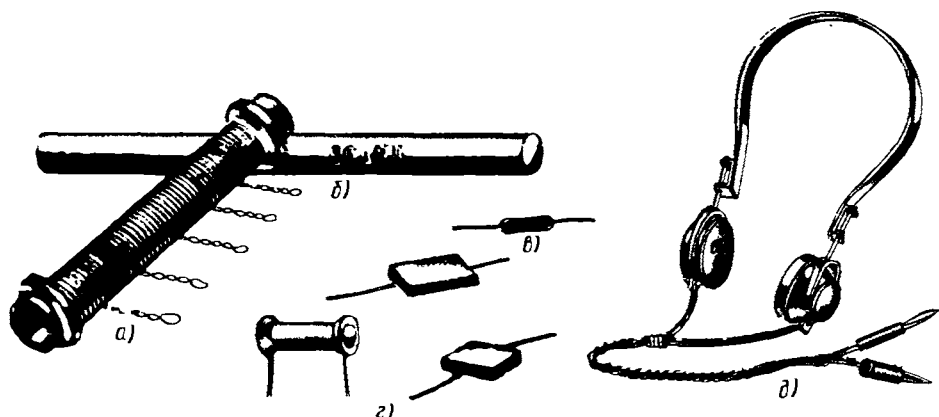


Рис. 28. Самодельная катушка индуктивности (а), ферритовый стержень (б), точечный диод (в), конденсаторы (г) и головные телефоны (д), необходимые для опытного приемника

основные принципы работы любого радиовещательного приемника и получить некоторые практические навыки радиотехнического конструирования.

Для такого приемника понадобятся (рис. 28): катушка индуктивности, стержень из феррита марки 400НН или 600НН диаметром 7-8 мм и длиной 120-140 мм (такие стержни используют для магнитных антенн транзисторных приемников), полупроводниковый точечный диод, который в приемнике будет детектором, несколько конденсаторов постоянной емкости и головные телефоны. Катушку индуктивности сделай сам. Остальные детали готовые. Диод может быть любым из серий Д9, Д2. Конденсаторы также любых типов — слюдяные, керамические или бумажные емкостью от нескольких десятков до нескольких тысяч пикофарад (сокращенно: пФ). Головные телефоны высокоомные, т.е. с обмотками сопротивлением 1500-2200 Ом, например типа ТОН-1 или ТА-4. Несколько позже, когда приступишь к экспериментам, нужны будут некоторые другие детали и материалы.

Для катушки потребуется обмоточный провод марки ПЭВ-1 (Провод с Эмалевой Высокопрочной изоляцией в один слой), ПЭВ-2 (то же, но с изоляцией в два слоя) или ПЭЛ (Провод с Эмалевой Лакостойкой изоляцией) диаметром 0,15-0,2 мм. Обмоточные провода этих марок и их диаметр обозначают так: ПЭВ-1 0,15, ПЭВ-2 0,18, ПЭЛ 0,2. Годятся обмоточные провода и других марок, например ПБД — с изоляцией из двух (буква Д) слоев хлопчатобумажной пряжи (буква Б), или ПЭЛ-ШО — с эмалевой лакостойкой изоляцией и одним (буква О) слоем натурального шелка (буква Ш). Важно лишь, чтобы изоляция провода была непопорченной, иначе между витками катушки может возникнуть замыкание, чего допускать нельзя.

Внутренний диаметр каркаса катушки, склеенный из писчей бумаги в 3-4 слоя, должен быть таким, чтобы в него с небольшим трением входил ферритовый стержень. В связи с этим условием советую тебе ферритовый стержень исполь-

зовать в качестве болванки для заготовки каркаса катушки. Делай это так. Предварительно обверни стержень одним-двумя слоями тонкой бумаги, чтобы в дальнейшем к нему не прикрепился каркас. Затем обверни стержень один раз полоской писчей бумаги шириной около 100 мм. Внутреннюю сторону оставшейся части бумаги намажь тонким и ровным слоем клея БФ-2, плотно закатай в нее стержень и, не снимая каркас со стержня, немного подсуши его. Когда каркас подсохнет, сними его со стержня, удали бумажную прослойку и досуши в теплом месте — готовый каркас должен быть жестким.

Прежде чем катушку наматывать, вставь в каркас стержень. Провод сильно не натягивай, иначе каркас сожмется и из него будет трудно вытащить стержень. Всего на каркас надо намотать в один ряд 300 витков провода, делая через каждые 50 витков отводы в виде петель. Получится однослойная шестисекционная катушка индуктивности с двумя крайними выводами и пятью отводами. Чтобы крайние витки провода готовой катушки не спадали, закрепи их на каркасе колечками, нарезанными из резиновой или поливинилхлоридной трубки, или обмотай нитками. Дополнительно витки провода катушки можно скрепить тонким слоем клея БФ-2. Концы каркаса аккуратно подрежь острым ножом.

Бывает, что во время намотки катушки провод оборвется или одного отрезка провода не хватит на всю катушку. В таком случае концы провода, которые нужно соединить, должны быть очищены от изоляции, крепко скручены, пропаяны и обязательно обмотаны тонкой изоляционной лентой. Если соединение приходится возле отвода, то лучше не жалеть нескольких витков провода и сделать его в петле.

Вот теперь, юный друг, приступай к сборке своего первого радиоприемника (рис. 29). Концы выводов и отводов катушки зачисти от изоляции, только осторожно, чтобы не порвать провод. Один из крайних выводов назовем началом катушки и обозначим буквой н. Соедини его с диодом. Второй крайний

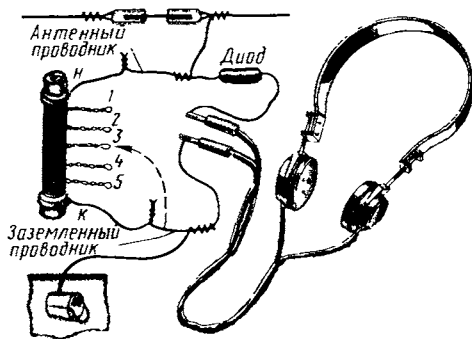


Рис. 29. Соединение деталей опытного приемника

вывод катушки, ее конец к, соедини с одним из контактных штырьков шнура головных телефонов. Оставшиеся свободными вывод диода и штырек телефонов тоже соедини между собой. К проводнику, идущему от начала катушки к диоду, прочно прикрути провод антенны, предварительно зачистив его от изоляции. Этот проводник приемника будем называть антенным. К проводнику, соединяющему конец катушки с телефонами, прикрути провод заземления. Это будет заземленный проводник. Во время опытов его придется переключать с одного вывода катушки на другой (на рис. 29 показано штриховой линией со стрелкой), не изменяя при этом соединения заземления с телефонами.

Совершим «прогулку» по цепям получившегося приемника. От начала катушки н по антенному проводнику мы попадаем к диоду, а от него — к головным телефонам. Через телефоны, далее по заземленному проводнику и через все витки катушки приходим к отправной точке н. Получилась замкнутая электрическая цепь, состоящая из катушки, диода и телефонов. Ее называют детекторной. Если в этой цепи где-либо окажется обрыв, плохой контакт между деталями или соединительными проводниками, например непрочная скрутка, приемник, естественно, работать не будет.

Кратчайший путь из антенны в землю — через катушку. По этому пути пойдет ток высокой частоты, возбуждаемый в антенне радиоволнами. Этот ток создаст на концах катушки высоко-

частотное напряжение, которое вызовет ток такой же частоты во всей детекторной цепи.

Цепь, состоящую из антенны, катушки и заземления называют антенной или антенным контуром. Обрати внимание: контурная катушка приемника входит как в антенную, так и в детекторную цепи.

После такой прогулки по цепям приемника можно перейти к его испытанию. Надень на голову телефоны, прижми их плотнее к ушам, прислушайся. Возможно, что сразу ты ничего не услышишь даже при заведомо хороших антенне и заземлении, предварительно проверенных диоде и телефонах. Это потому, что приемник, видимо, не настроен на несущую частоту радиовещательной станции, сигналы которой хорошо слышны в вашем районе, или ты попал в перерыв передачи. Настраивать такой приемник можно изменением числа витков катушки, включаемых в антенный контур.

На рис. 29 в антенный контур включены все 300 витков катушки. Но если заземленный проводник отсоединить от конца катушки и присоединить, например, к отводу 5, то в контур будет включено уже не 300, а 250 витков. Если же этот проводник переключить на отвод 4, в контур будет включено 200 витков. При переключении его на отвод 3 в антенный контур будет включено 150 витков и т. д. При этом нижние секции окажутся не включенными в контур и в работе приемника участвовать не будут. Таким образом, переключением заземленного проводника ты можешь включать в контур разное число витков через 50 витков.

Запомни: чем больше длина волны радиовещательной станции, на которую можно настроить приемник, тем большее число витков катушки должно быть включено в антенный контур.

Твой опытный приемник можно настраивать на радиовещательные станции как средневолнового, так и длинноволнового диапазонов. Но, разумеется, передачи не всякой станции ты можешь принять. На слабые сигналы отдаленных станций детекторный при-

емник реагировать не сможет — мала чувствительность.

Теперь займись настройкой приемника путем присоединения заземленного проводника сначала к отводу 5, затем к отводу 4 и так до отвода 1. Одновременно следи, чтобы отводы катушки и соединительные проводники не соприкасались, а контакты в скрутках не нарушались. Иначе приемник совсем не будет работать или в телефонах будут слышны трески, шорохи, мешающие приему. Электрические контакты будут надежнее, если места соединений проводников и деталей пропаять.

Настроив приемник на одну станцию, запомни число витков, включенных в контур, при котором станция слышна с наибольшей громкостью. Потом попытайся «найти» таким же способом другую станцию.

Надеюсь, что ты добился некоторого успеха. Попробуй улучшить работу приемника. Не изменяя настройки приемника, присоедини параллельно телефонам (между его контактными штырьками) конденсатор. Емкость этого конденсатора, называемого в данном случае блокировочным, может быть от 1000 до 3000 пФ. При этом громкость звучания телефонов должна несколько увеличиться. А если радиовещательные станции находятся более чем в 150–200 км от того места, где ты живешь, блокировочный конденсатор включай в самом начале опыта.

Способ настройки приемника только скачкообразным изменением числа витков катушки очень прост. Но он не всегда позволяет настроить приемник точно на несущую частоту станции. Точной настройки можно добиться дополнительным способом, например — с помощью гвоздя. Попробуй!

Настрой приемник уже знакомым тебе способом на волну радиостанции и введи внутрь каркаса катушки толстый гвоздь или подходящего диаметра железный стержень. Что получилось? Громкость приема немного возрастет или, наоборот уменьшится. Вытащи гвоздь из катушки громкость станет прежней. Теперь медленно вводи гвоздь в катушку и так же медленно из-

влекай его из катушки — громкость работы приемника будет немного, но плавно изменяться. Опытным путем можно найти такое положение металлического предмета в катушке, при котором громкость звучания будет наилучшей.

Этот опыт позволяет сделать вывод, что металлический стержень, помещенный в катушку, влияет на настройку контура. С таким способом настройки приемника, только, разумеется, с применением лучшего, чем гвоздь, ферромагнитного сердечника, ты познакомишься еще в этой беседе. А пока предлагаю следующую опыт — настроить приемник на сигналы радиовещательной станции с помощью конденсатора переменной емкости.

Для удобства проведения этого и нескольких последующих опытов с детекторным приемником, на фанерной дощечке размерами примерно 30 × 70 мм смонтируй колодку со штепсельными гнездами, два зажима, блокировочный конденсатор, соединив их под дощечкой, как показано на рис. 30. Колодку с гнездами устанавливай на дощечке так: просверли в ней два отверстия диаметром 6–8 мм с расстоянием 20 мм между центрами и вставь в них «хвосты» штепсельных гнезд. Колодку укрепи на дощечке шурупами или винтами с гайками. Начало катушки и антенну подключи к зажиму, с которым соединен диод, а ко второму зажиму, соединенному с гнездом телефонов, подключи конец катушки и заземление.

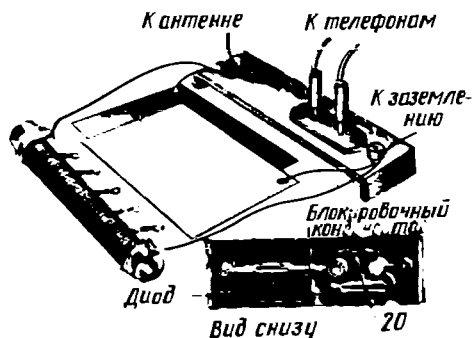


Рис. 30. Настройка приемника самодельным конденсатором переменной емкости

Конденсатор переменной емкости может быть как с воздушным, так и с твердым диэлектриком. Но функцию конденсатора переменной емкости могут выполнять две металлические пластины размерами примерно 150×150 мм, вырезанные, например, из жести больших консервных банок. К пластинам припаяй проводники длиной по 250–300 мм. При помощи этих проводников одну пластину соедини с зажимом антенны, а другую — с зажимом заземления. Положи пластины на стол одну возле другой, но так, чтобы они не соприкасались, и настрой приемник на радиостанцию только переключением секций катушки заземленным проводником. Теперь поднеси заземленную пластину к пластине, соединенной с антенной. Если громкость будет увеличиваться, сближай пластины и, наконец, положи одну пластину на другую, проложив между ними лист сухой бумаги (чтобы не было электрического контакта). Найди такое взаимное расположение пластин, при котором будет точная настройка. Если же при сближении пластин громкость приема будет уменьшаться, переключи заземленный проводник на ближний к началу катушки отвод и вновь сближай пластины, добываясь наибольшей громкости.

В этом опыте настройка приемника на несущую частоту радиостанции осуществляется двумя способами: грубо — изменением индуктивности катушки путем переключения ее секций, точно — изменением емкости пластинчатого конденсатора.

Запомни: индуктивность катушки и емкость конденсатора при настройке приемника на радиостанцию взаимосвязаны. Одну и ту же радиостанцию можно слушать при включении в антенный контур приемника большего числа витков, т. е. большей индуктивности катушки, но при меньшей емкости конденсатора, либо, наоборот, при меньшей индуктивности катушки, но большей емкости конденсатора.

Теперь снова настрой приемник на какую-либо радиостанцию, запомни громкость приема передачи, а затем, не изменяя настройки, включи между антенной и антенным зажимом конденсатор



Рис. 31. Конденсатор, включенный в цепь антенны, улучшает селективность приемника

емкостью 47–62 пФ (рис. 31). Что получилось? Громкость приема несколько уменьшилась. Произошло это потому, что конденсатор, включенный в цепь антенны, изменил параметры всего контура. Подстрой контур конденсатором переменной емкости до прежней громкости звучания телефонов. Если до включения в контур дополнительного конденсатора во время приема одной станции прослушивалась еще какая-то другая, близкая по частоте радиостанция, теперь она будет слышна много слабее, а возможно, и совсем не будет мешать. Приемник стал четче выделять сигналы той станции, на которую настроен, или, как говорят, улучшилась его селективность, т. е. избирательность.

Вместо конденсатора постоянной емкости включи между антенной и приемником конденсатор переменной емкости. С его помощью ты сможешь не только изменять селективность приемника, но, возможно, и настраивать его на разные станции.

Следующий опыт — настройка приемника ферритовым стержнем (рис. 32). Пластинчатый конденсатор удали, а вместо него между зажимами антенны и заземления, т. е. параллельно катушке, включи слюдяной или керамический конденсатор емкостью 120–150 пФ. Прижми телефоны плотнее к ушам, сосредоточься и очень медленно вводи ферритовый стержень внутрь каркаса катушки. Постепенно углубляя стержень в катушку, ты должен услышать передачи всех тех радиовещательных станций, прием которых возможен в вашей местности на детекторный приемник. Чем длиннее волна радиостанции, тем глубже должен быть введен стержень в катушку. Опытным путем найди такое положение стержня в катушке, при кото-

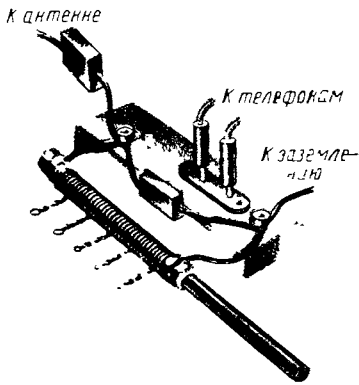


Рис. 32. Приемник с настройкой ферритовым стержнем

ром наиболее громко слышны сигналы станции, и сделай на стержне соответствующую пометку карандашом. Пользуясь ею как делениями шкалы, ты сможешь быстро настроить приемник на волну этой станции.

Продолжая опыт с использованием ферритового стержня, подключи параллельно катушке другой конденсатор емкостью 390–470 пФ. Как это повлияло на настройку приемника? Громкость осталась прежней, но для настройки на ту же станцию стержень приходится меньше вводить в катушку. Совсем удали конденсатор, оставив включенной только катушку. Что получилось? Чтобы настраивать приемник на ту же станцию, стержень надо глубже вводить в катушку.

Какие выводы можно сделать, проводя эксперименты с таким вариантом детекторного приемника? Основных два. Во-первых, ферритовый стержень значительно сильнее, чем металлический предмет, влияет на индуктивность катушки, а значит и на настройку контура. Во-вторых, с помощью ферритового стержня можно плавно и точно настраивать контур приемника на желательную радиостанцию.

Еще один эксперимент. Антенну и заземление отключи от приемника, между ними включи диод, а параллельно — телефоны без блокировочного конденсатора. Вот и весь приемник. Работает? Тихо, вероятно? К тому же, возможно, одновременно слышны передачи двух-трех радиовещательных станций. От та-

кого приемника ожидать лучшего не следует.

Ты, наверное, заметил, что когда достаиваешься рукой до деталей или соединительных проводников, громкость работы немного изменяется. Это объясняется расстройкой антенного контура, вносимой в него электрической емкостью твоего тела.

ПРИНЦИПИАЛЬНАЯ ЭЛЕКТРИЧЕСКАЯ СХЕМА ТВОЕГО ПРИЕМНИКА

Чтобы правильно соединить детали приемника, ты пользовался рисунками. На них катушку, телефоны, диод-детектор и другие детали, приборы и соединения ты видел такими, какими они выглядят в натуре. Это очень удобно для начала, пока приходится иметь дело с совсем простыми радиотехническими конструкциями, состоящими из малого числа деталей. Но если попытаться изобразить таким способом устройство современного приемника, то получилась бы такая «паутина» деталей и проводов, в которой невозможно было бы разобраться. Чтобы этого избежать, любой электроприбор или радиоаппарат изображают схематически, т. е. при помощи упрощенного чертежа — схемы. Так делают не только в электро- и радиотехнике. Посмотри, например, на географическую карту. Судходная могучая красавица Волга со всеми ее грандиозными сооружениями изображена на карте извивающейся змейкой. Такие крупные города, как Москва, Ленинград, Куйбышев, Владивосток и другие показаны на карте всего лишь кружками. Леса, равнины, горы, моря, каналы изображены на ней тоже упрощенно — схематически.

Различают три основных вида схем: структурные, принципиальные электрические и схемы электрических соединений.

Структурная схема представляет собой упрощенный чертеж, на котором группы деталей и приборов, выполняющие определенные функции радиотехнического устройства, изображают условно прямоугольниками или иными символами. Структурная схема дает лишь общее представление о работе этого устройства, о его структуре и связях между его функциональными группами. Примером структурной схемы может

служить рис. 18, по которому я рассказывал тебе о принципе работы радиовещательной станции.

Можно ли таким способом изобразить устройство детекторного приемника? Конечно, можно. Нарисуй в один ряд четыре прямоугольника и соедини их между собой линиями со стрелками, идущими слева направо. В крайний левый прямоугольник впиши слово «Антенна», в следующий за ним прямоугольник — «Колебательный контур», в третий прямоугольник — «Детектор», в четвертый — «Телефоны». Получится структурная схема детекторного приемника. «Прочитай» ее можно так: модулированные колебания радиочастоты, возбужденные в антенне, поступают в колебательный контур приемника, а затем к детектору; детектор выделяет из принятого сигнала колебания звуковой частоты, которые телефоны преобразуют в звук.

Раньше такие чертежи называли скелетными схемами или блок-схемами. Сейчас эта терминология считается устаревшей.

Принципиальную электрическую схему чаще называют принципиальной или просто схемой. На ней все детали радиотехнического устройства и порядок их соединения изображают условными знаками, символизирующими эти детали, линиями. «Читая» принципиальную схему, как географическую карту или чертеж какого-то механизма, нетрудно разобраться в цепях и принципе работы устройства. Но она не дает представления о размерах устройства и размещении его деталей на монтажных платах.

Схема соединений, в отличие от принципиальной, информирует, как расположены в конструкции и соединены между собой детали устройства. Собирая приемник, усилитель или любой другой радиоаппарат радиолюбитель располагает детали и проводники примерно так, как на рекомендованной схеме соединений. Но монтаж и все соединения деталей проверяют по принципиальной схеме устройства.

Уметь грамотно чертить и читать радиосхемы — совершенно обязательное условие для каждого, кто хочет стать радиолюбителем.

На рис. 33 ты видишь уже знакомые тебе детали и устройства и некоторые другие, с которыми придется иметь дело в дальнейшем. А рядом в кружках — их символические графические изобра-

жения на принципиальных схемах. Любую катушку индуктивности без сердечника, независимо от ее конструкции и числа витков, на принципиальной схеме изображают в виде волнистой линии. Отводы катушек показывают черточками. Если катушка имеет неподвижный ферромагнитный сердечник (ферритовый стержень), увеличивающий ее индуктивность, его обозначают прямой линией вдоль изображения катушки. Если таким сердечником настраивают контур приемника, как это было в опытном приемнике, его на схеме обозначают то же прямой, но вместе с катушкой пересекают стрелкой. Подстроечный ферромагнитный сердечник катушки обозначают короткой жирной чертой, пересекающейся Т-образным символом.

Любой конденсатор постоянной емкости изображают двумя короткими параллельными линиями, символизирующими две изолированные одна от другой пластины. Если конденсатор электролитический (о таких конденсаторах поговорим позже), его положительную обкладку обозначают дополнительным знаком «+». Конденсаторы переменной емкости изображают так же, как и конденсаторы постоянной емкости, но пересеченными наискось стрелкой, символизирующей переменность емкости этого прибора. Гнезда для подключения провода антенны, головных телефонов или каких-то других устройств или деталей обозначают значками в виде вилки, а зажимы кружками.

Новым для тебя является переключатель. Вместо того, чтобы при настройке приемника раскручивать и скручивать проводники, как ты это делал во время опытов с детекторным приемником, выводы и отводы катушки можно переключать простейшим ползунковым, движковым или иной конструкции переключателем.

Проводники, которыми соединяют детали, обозначают прямыми линиями. Если линии сходятся и в месте их пересечения стоит точка, значит проводники соединены. Отсутствие точки в месте пересечения проводников говорит о том, что они не соединены.

На принципиальных схемах рядом с символическими обозначениями радиодеталей, приборов, коммутирующих и других устройств пишут соответствующие им латинские буквы. Так, например, всем конденсаторам, независи-

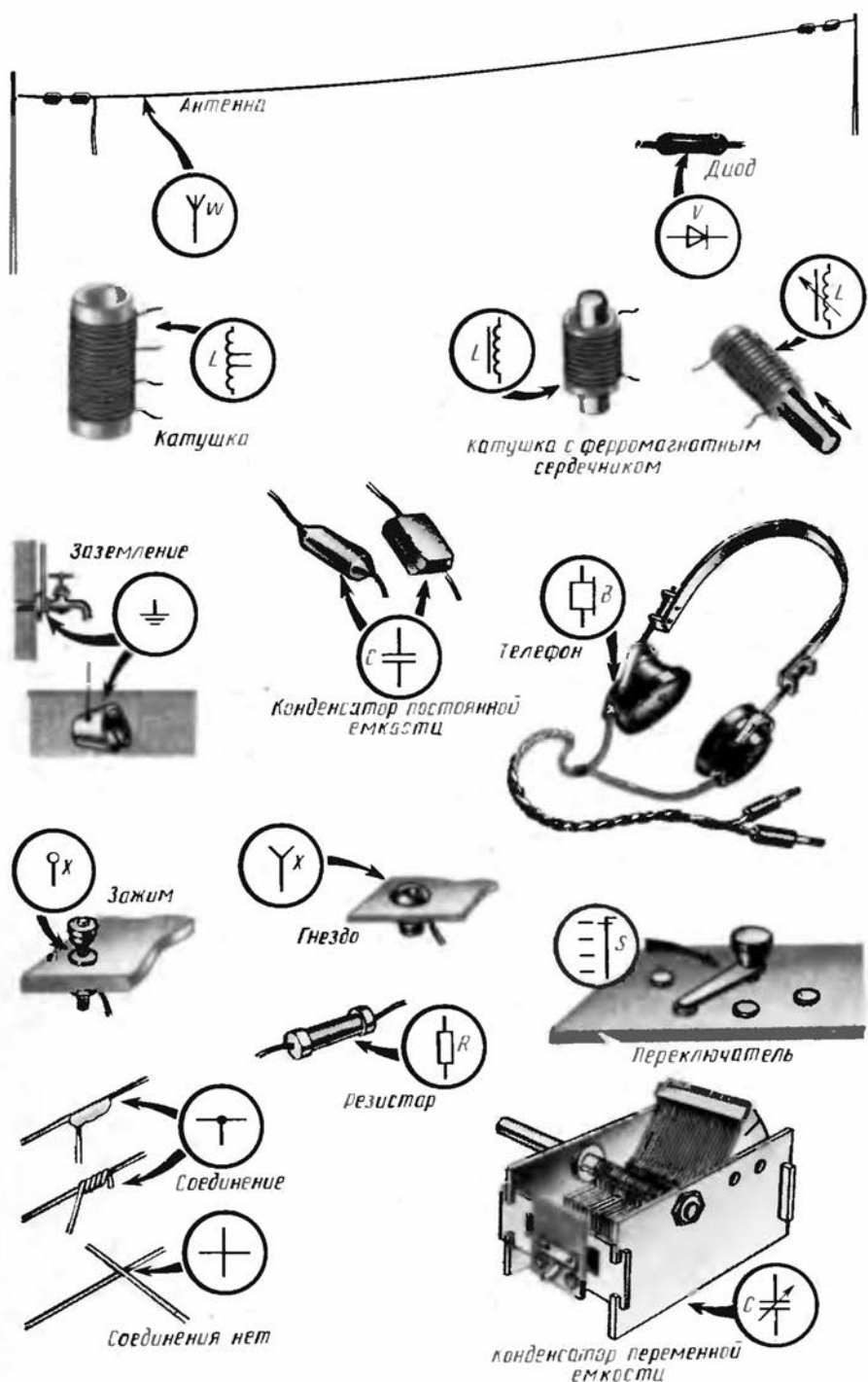


Рис. 33. Условные графические обозначения некоторых радиотехнических деталей, приборов и устройств на принципиальных схемах

мо от их конструктивных особенностей и применения, присвоена буква С, резисторам — буква R, катушкам — буква L, полупроводниковым диодам, транзисторам и многим другим полупроводниковым приборам — буква V, антеннам — буква W, гнездам и другим соединительным устройствам — буква X, головным телефонам, головкам громкоговорителей, микрофонам и другим преобразователям электрических или звуковых колебаний — буква B, гальваническим элементам и аккумуляторам — буква G, батареям гальванических элементов или аккумуляторов — буквы GB, лампам накаливания — буква H и т.д. Кроме того, на схемах детали нумеруют, т.е. рядом с буквой, присвоенной детали, пишут цифру, например C1, L1, L2, R1, V1 и т.д. Для упрощения принципиальных схем на них иногда не показывают антенну, головные телефоны, ограничиваясь только обозначениями гнезд или зажимов для их подключения, но тогда возле них пишут соответствующие буквы с цифрами: W1, B1.

Подробнее об условном буквенно-цифровом позиционном обозначении радиотехнических элементов и устройств на схемах радиоаппаратуры говорится в приложении 2, в конце книги.

Вот теперь, зная условные позиционные обозначения деталей, можно изобразить принципиальными схемами детекторные приемники, с которыми ты экспериментировал.

Принципиальная схема первого варианта опытного приемника показана на рис. 34, а. Его ты настраивал изменением числа секций катушки, входящих в контур, путем переключения заземленного проводника. Поэтому в схему введен переключатель S1. Вспомни нашу «прогулку» по цепям приемника и соверши ее еще раз, но уже по принци-

пиальной схеме. От начала катушки L1, обозначенного на схеме точкой, ты попадешь к диоду V1 и через него — к телефонам B1, далее через телефоны по заземленному проводнику, переключатель S1 и витки катушки L1 — к исходной точке. Это — детекторная цепь. Для токов высокой частоты путь из антенны в землю идет через секции катушки и переключатель. Это — антенный контур. Приемник настраивается на радиостанцию скачкообразным изменением числа витков, включаемых в контур. Параллельно телефону подключен блокировочный конденсатор C1.

На схеме штриховыми линиями показан конденсатор Cа. В приемнике такой детали не было. Но символизирующая его электрическая емкость присутствовала — она образовывалась антенной и заземлением и как бы подключалась к настраиваемому контуру.

Принципиальная схема одного из последующих вариантов опытного приемника показана на рис. 34, б. Его входной настраиваемый контур состоит из катушки L1, имеющей один отвод, введенного тобой конденсатора переменной емкости C2, антенного устройства и антенного конденсатора C1. Включение в контур только верхней (по схеме) секции катушки соответствует приему радиостанций СВ диапазона, включение обеих секций — приему радиостанций ДВ диапазона. Таким образом, в приемнике переход с одного диапазона на другой осуществляется переключателем S1, а плавная настройка в каждом диапазоне — конденсатором переменной емкости C2.

Последним вариантом был приемник, настраиваемый ферритовым стержнем. Его принципиальную схему ты видишь на рис. 34, в. Колебательный контур образуют катушка L1 и конденсатор по-

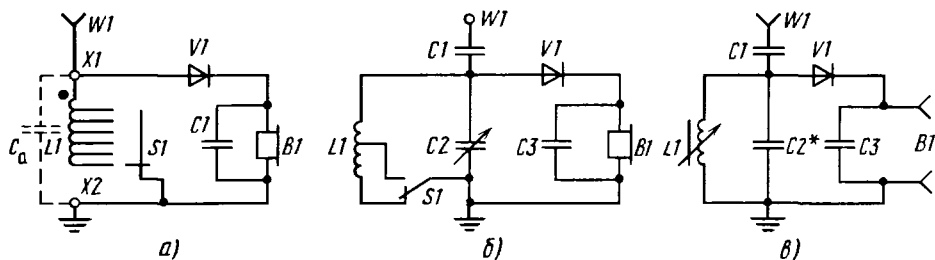


Рис. 34. Принципиальные схемы вариантов опытного приемника с настройкой переключением отводов катушки (а), конденсатором переменной емкости (б), ферритовым стержнем (в)

стоянной емкости С2. Катушка не имеет отводов, значит, приемник однодиапазонный. Для приема радиостанций другого диапазона в контур надо включить катушку, рассчитанную на прием станций этого диапазона. Для подключения головных телефонов предусмотрены гнезда В1.

КОНСТРУКЦИЯ ПРИЕМНИКА

В принципе детекторный приемник утратил былое практическое значение. Сегодня им уже никого не удивишь. Таково веление времени. Но для тебя, как и для всех начинающих любителей, он ценен как учебное пособие по основам радиотехники, на котором, кроме того, можно освоить и некоторые навыки радиомонтажных работ. Поэтому, полагают, тебе будет полезно довести приемник до простой законченной конструкции.

Возможная конструкция приемника первого варианта (по схеме рис. 34, а) показана на рис. 35. Диод V1, выполняющий функцию детектора, может быть любым из серий Д2, Д9. Емкость конденсатора С1, блокирующего телефоны В1, может быть от 2200 до 6800 пФ. Переключатель S1 самодельный ползункового типа (см. девятую беседу).

Приемник монтируй на фанерной панели размерами примерно 60 × 100 мм. Снизу по краям прилей бруски высотой по 10–15 мм, которые будут служить стойками. Сверху на панели будут переключатель, двухгнездная колодка для включения телефонов, зажимы антенны и заземления, под панелью — диод V1, блокировочный конденсатор С1 и контурная катушка L1. Отводы и выводы

катушки соединены с контактами переключателя и зажимом антенны.

Закончив монтаж, проверь прочность всех соединений и их правильность по принципиальной схеме, включи телефоны, присоедини антенну и заземление и приступай к испытанию приемника. Может случиться, что наиболее длинноволновая радиостанция будет слышна слабо даже тогда, когда в контур включены все секции катушки. В таком случае между зажимами антенны и заземления придется включить дополнительный конденсатор емкостью 100–270 пФ. А если одновременно прослушиваются передачи двух радиостанций, то для улучшения селективности приемника в цепь антенны включи конденсатор емкостью 47–62 пФ.

В конструкции, показанной на рис. 36, ты должен узнать третий вариант опытного приемника — с настройкой ферритовым стержнем (по схеме на рис. 34, в). Только тогда контурная катушка находилась на столе и ты подключал ее выводами к детекторной приставке, здесь же она концами каркаса вклеена в отверстия стоек аналогичной приставки. Приемник настраивается только ферритовым стержнем. На стержне сделаны метки, соответствующие его положению в каркасе катушки при настройке на разные станции.

Если в вашей местности хорошо слышны передачи радиостанций в основном только ДВ диапазона, в приемнике используй опытную катушку. Если же лучше слышны радиостанции СВ диапазона, тогда надо сделать другую катушку, рассчитанную на прием станций этого диапазона.

Конструкция катушки СВ диапазона такая же. Длина ее каркаса, также

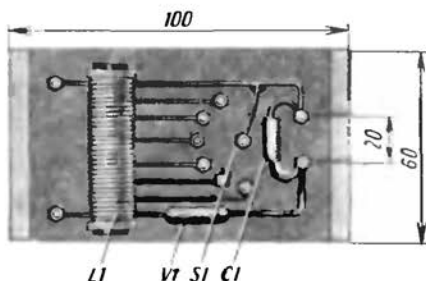
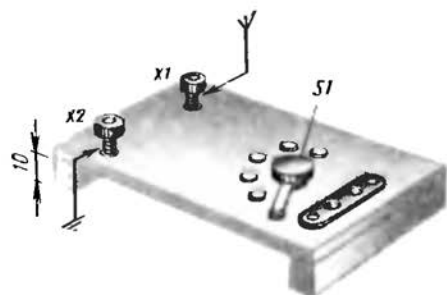


Рис. 35. Приемник с настройкой переключением секций контурной катушки

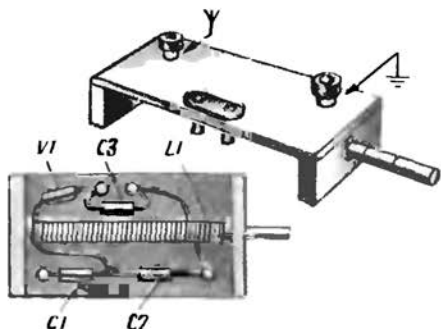


Рис. 36. Приемник с настройкой ферритовым стержнем

склеенного на ферритовом стержне, может быть 80–90 мм. Катушка должна содержать 80–90 витков провода ПЭВ-1 или ПЭВ-2 диаметром 0,2–0,3 мм, но уложенных на каркас вразрядку (с небольшим расстоянием между витками) с таким расчетом, чтобы общая длина намотки составила 60–70 мм. При такой намотке можно точнее настраивать контур на волну радиостанции, особенно работающую в наиболее коротковолновом участке этого диапазона. В этом ты еще убедишься.

Диод V1, как и в предыдущем приемнике, серии Д9 или Д2 с любым буквенным индексом. Емкость конденсатора C1 может быть 47–62 пФ, конденсатора C3–2200–6800 пФ. Конденсатор C2 подбери опытным путем (на схеме отмечено звездочкой): его емкость (от 100 до 470 пФ) должна быть такой, чтобы наиболее длинноволновая радиостанция принималась при почти полностью введенном внутрь каркаса ферритового стержня. Как пользоваться таким приемником, ты уже знаешь.

Если в вашей местности хорошо слышны передачи всего лишь одной радиостанции, скажем, только местной, ты

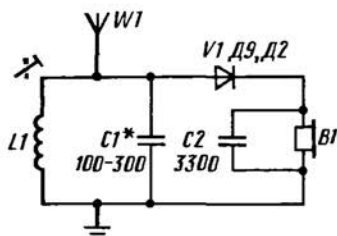


Рис. 37. Принципиальная схема детекторного приемника с фиксированной настройкой на одну радиостанцию

можешь сделать более простой детекторный приемник – с фиксированной настройкой, например, по схеме, показанной на рис. 37. Такой приемник не имеет ручек настройки. Его один раз настраивают на выбранную станцию, и он всегда готов для приема этой станции.

Настроить приемник на местную станцию можно ферритовым подстроечным сердечником катушки L1 (на схеме подстроечник символизирует короткая жирная черточка, пересекающаяся «молоточком») и подбором емкости конденсатора C1 от 100 до 300 пФ. Можно использовать уже имеющуюся у тебя катушку с ферритовым стержнем, который будет выполнять функцию подстроечного сердечника. Но, разумеется, можно намотать новую, более короткую катушку, а в качестве подстроечника использовать отрезок ферритового стержня по длине каркаса катушки. Сердечник укрепи на панели приемника неподвижно, а настраивать контур на волну радиостанции будешь перемещением катушки вдоль сердечника. Настроив таким способом контур, закрепи каркас катушки на сердечнике каплей клея.

Пользуясь таким приемником, помни, что в его контур входят емкость и индуктивность антенны. Поэтому при подключении к нему другой антенны контур придется снова подстраивать.

ВОЗМОЖНЫЕ НЕИСПРАВНОСТИ

Детекторный приемник является наиболее простым радиотехническим устройством. Однако и в нем, как и в сложном приемнике, могут быть неполадки, которые надо уметь находить и устранять. Меньше всего неисправностей бывает, как правило, в приемнике, детали которого укреплены прочно, монтаж выполнен аккуратно, а все соединения надежно пропаяны.

Но если все же приемник перестал работать или работает с перебоями, значит, где-то обрыв, ненадежный или совсем плохой контакт, произошло короткое замыкание. Надо прежде всего посмотреть, нет ли внешних повреждений в катушке, хорошо ли присоединены антенна и заземление, в порядке ли переключатель. Проверь исправность антенны и заземления и их вводов, посмотри, не соприкасается ли провод антенны с каким-либо предметом, через

который может быть утечка тока из антенны в землю помимо приемника. Если внешних повреждений в приемнике, антенне и заземлении не обнаружено, значит, где-то нарушился контакт в самом приемнике. Чаще всего плохие контакты появляются в переключателях из-за отвертывания гаек и винтов во время настройки, плохой зачистки монтажного провода в местах соединений. При этом приемник вообще перестает работать или передачи принимаются со значительным треском.

Неисправность может быть и в самой катушке, если она намотана не из целого отрезка провода и места соединения не пропаиваны. Такие случаи бывают наиболее часто, если приемник долго находился в сыром месте: от сырости соединения окисляются, нарушаются электрические контакты.

Какие еще могут быть неисправности в приемнике?

Посмотри на схему своего приемника и ответь на такие вопросы. Будет ли работать приемник, если блокировочный конденсатор окажется «пробитым» (его обкладки соединены)? Что произойдет, если соединяются проводники шнура

головных телефонов? Будет ли работать приемник, если случайно соединятся начало и конец контурной катушки или надломятся ее отводы?

Задай себе еще ряд подобных вопросов и ответь на них. Тогда тебе будет легче отыскивать неисправности в приемнике и устранять их.

В восьмой беседе ты узнаешь о приборах и приборах, с помощью которых облегчается оценка качества деталей, контактов, соединений. Ими тоже можно воспользоваться для отыскания неисправностей в детекторном приемнике.

*

В этой беседе я затронул только практическую сторону построения простейшего радиоприемника, познакомил с принципом начертания и «чтения» его схемы. Но здесь почти ничего не было сказано о самом важном — о сущности работы колебательного контура, детектора, телефонов и приемника в целом, о тех явлениях и преобразованиях, которые происходят в его цепях. Разговор об этом пойдет в следующей беседе.



4

КАК РАБОТАЕТ РАДИО-ПРИЕМНИК

В любом радиовещательном приемнике, независимо от его сложности, совершенно обязательно есть три элемента, обеспечивающие ему работоспособность. Эти элементы — колебательный контур, детектор и телефоны или, если приемник с усилителем ЗЧ, динамическая головка прямого излучения. Твой первый приемник, собранный и испытанный в ходе предыдущей беседы, состоял только из этих трех элементов. Колебательный контур, в который входили антенна с заземлением, обеспечивали приемнику настройку на волну радиостанции, детектор преобразовывал модулированные колебания радиочастоты в колебания звуковой частоты, которые телефоны преобразовывали в звук. Без них или без любого из них радиоприем невозможен.

В чем сущность действия этих обязательных элементов радиоприемного устройства?

замкнутую электрическую цепь. При некоторых условиях в контуре могут возникать и существовать электрические колебания. Поэтому его и называют колебательным контуром.

Приходилось ли тебе наблюдать такое явление: в момент выключения питания электроосветительной лампы между размыкающимися контактами выключателя появляется искра. Если случайно соединить выводы полюсов батареи электрического карманного фонарика (чего нужно избегать), в момент их разъединения между ними также проскакивает маленькая искра. А на заводах, в цехах фабрик, где рубильниками разрывают электрические цепи, по которым текут токи большой силы, искры могут быть столь значительными, что приходится принимать меры, чтобы они не причинили вреда человеку, включающему ток. Почему возникают эти искры?

Из первой беседы ты уже знаешь, что вокруг проводника с током существует магнитное поле, которое можно изобразить в виде замкнутых магнитных силовых линий, пронизывающих окружающее его пространство. Обнаружить это поле, если оно постоянное, можно с помощью магнитной стрелки компаса. Если отключить проводник от источника тока, то его исчезающее магнитное поле, рассеиваясь в пространстве, будет индуцировать токи в ближайших от него других проводниках. Ток индуцируется и в том проводнике, который создал это магнитное поле. А так как он находится в самой гуще своих же магнитных силовых линий, в нем будет индуцироваться более сильный ток, чем в любом другом проводнике. Направление этого тока будет таким же, каким оно было в момент разрыва проводника. Иначе говоря, исчезающее магнитное поле будет поддерживать создающий его ток до тех пор, пока оно само не исчезнет, т.е. полностью не израсходуется содержащаяся в нем энергия. Следовательно, ток

КОЛЕБАТЕЛЬНЫЙ КОНТУР

Устройство простейшего колебательного контура и его схема изображены на рис. 38. Он, как видишь, состоит из катушки L и конденсатора C , образующих

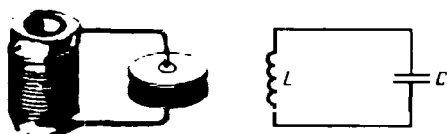


Рис. 38. Простейший электрический колебательный контур

в проводнике течет и после того, как выключен источник тока, но, разумеется, недолго — ничтожно малую долю секунды.

Но ведь в разомкнутой цепи движение электронов невозможно, — возразишь ты. Да, это так. Но после размыкания цепи электрический ток может некоторое время течь через воздушный промежуток между разъединенными концами проводника, между контактами выключателя или рубильника. Вот этот ток через воздух и образует электрическую искру.

Это явление называют *самоиндукцией*, а электрическую силу (не путай с явлением индукции, знакомым тебе по первой беседе), которая под действием исчезающего магнитного поля поддерживает в нем ток, — *электродвижущей силой самоиндукции* или, сокращенно, ЭДС самоиндукции. Чем больше ЭДС самоиндукции, тем значительнее может быть искра в месте разрыва электрической цепи.

Явление самоиндукции наблюдается не только при выключении, но и при включении тока. В пространстве, окружающем проводник, магнитное поле возникает сразу при включении тока. Вначале оно слабое, но затем очень быстро усиливается. Усиливающееся магнитное поле также возбуждает ток самоиндукции, но этот ток направлен навстречу основному току. Ток самоиндукции мешает мгновенному увеличению основного тока и росту магнитного поля. Однако через короткий промежуток времени основной ток в проводнике преодолевает встречный ток самоиндукции и достигает наибольшего значения, магнитное поле становится постоянным и действие самоиндукции прекращается.

Явление самоиндукции можно сравнивать с явлением инерции. Санки, например, трудно сдвинуть с места. Но когда они наберут скорость, запустят кинетической энергией — энергией движения, их невозможно остановить мгновенно. При торможении санки продолжают скользить до тех пор, пока запасенная ими энергия движения не израсходуется на преодоление трения о снег.

Все ли проводники обладают одинаковой самоиндукцией? Нет! Чем длиннее проводник, тем значительнее самоиндукция. В проводнике, свернутом в катушку, явление самоиндукции сказывается сильнее, чем в прямолинейном

проводнике, так как магнитное поле каждого витка катушки наводит ток не только в этом витке, но и в соседних витках этой катушки. Чем больше длина провода в катушке, тем дольше будет существовать в нем ток самоиндукции после выключения основного тока. И наоборот, потребуется больше времени после включения основного тока, чтобы ток в цепи увеличился до определенного значения и установилось постоянное по силе магнитного поле.

Запомни: *свойство проводников влиять на ток в цепи при изменении его значения называют индуктивностью, а катушки, в которых наиболее сильно проявляется это свойство, — катушками самоиндукции или индуктивности. Чем больше число витков и размеры катушки, тем больше ее индуктивность, тем значительнее влияет она на ток в электрической цепи.*

Итак, катушка индуктивности препятствует как нарастанию, так и убыванию тока в электрической цепи. Если она находится в цепи постоянного тока, влияние ее сказывается только при включении и выключении тока. В цепи же переменного тока, где непрерывно изменяются ток и его магнитное поле, ЭДС самоиндукции катушки действует все время, пока течет ток. Это электрическое явление и используется в первом элементе колебательного контура приемника — катушке индуктивности.

Вторым элементом колебательного контура приемника является «накопитель» электрических зарядов — конденсатор. Простейший конденсатор представляет собой два проводника электрического тока, например две металлические пластины, называемые обкладками конденсатора, разделенные диэлектриком, например воздухом или бумагой. Таким конденсатором ты уже пользовался во время опытов с простейшим приемником. Чем больше площадь обкладок конденсатора и чем ближе они расположены друг к другу, тем больше электрическая емкость этого прибора.

Если к обкладкам конденсатора подключить источник постоянного тока (рис. 39, а), то в образовавшейся цепи возникнет кратковременный ток и конденсатор зарядится до напряжения, равного напряжению источника тока.

Ты можешь спросить: почему в цепи, где есть диэлектрик, возникает ток? Когда мы присоединяем к конденсатору источник постоянного тока, свободные

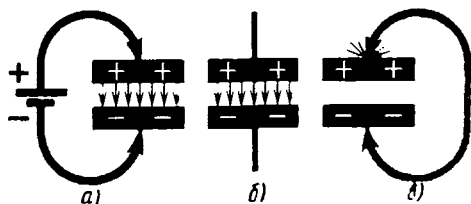


Рис. 39. Зарядка и разрядка конденсатора

электроны в проводниках образовавшейся цепи начинают двигаться в сторону положительного полюса источника тока, образуя кратковременный поток электронов во всей цепи. В результате обкладка конденсатора, которая соединена с положительным полюсом источника тока, обедняется свободными электронами и заряжается положительно, а другая обкладка обогащается свободными электронами и, следовательно, заряжается отрицательно. Как только конденсатор зарядится, кратковременный ток в цепи, называемый током зарядки конденсатора, прекратится.

Если источник тока отключить от конденсатора, то конденсатор окажется заряженным (рис. 39, б). Переходу избыточных электронов с одной обкладки на другую препятствует диэлектрик. Между обкладками конденсатора тока не будет, а накопленная им электрическая энергия будет сосредоточена в электрическом поле диэлектрика. Но стоит обкладку заряженного конденсатора соединить каким-либо проводником (рис. 39, в), «лишние» электроны отрицательно заряженной обкладки перейдут по этому проводнику на другую обкладку, где их недостает, и конденсатор разрядится. В этом случае в образовавшейся цепи также возникает кратковременный ток, называемый током разрядки конденсатора. Если емкость конденсатора большая, и он заряжен до значительного напряжения, момент его разрядки сопровождается появлением значительной искры и треска.

Свойство конденсатора накапливать электрические заряды и разряжаться через подключенные к нему проводники используется в колебательном контуре радиоприемника.

А теперь, юный друг, вспомни обыкновенные качели. На них можно раскачиваться так, что «дух захватывает». Что для этого надо сделать? Сначала подтолкнуть, чтобы вывести качели из

положения покоя, а затем прикладывать некоторую силу, но обязательно только в такт с их колебаниями. Без особого труда можно добиться сильных размахов качелей — получить большие амплитуды колебаний. Даже маленький мальчик может раскачать на качелях взрослого человека, если будет прикладывать свою силу умеючи. Раскачав качели сильнее, чтобы добиться больших амплитуд колебаний, перестанем подталкивать их. Что произойдет дальше? За счет запасенной энергии они некоторое время свободно качаются, амплитуда их колебаний постепенно убывает, как говорят, колебания затухают, и, наконец, качели останавливаются.

При свободных колебаниях качелей, так же как свободно подвешенного маятника, запасенная — потенциальная — энергия переходит в кинетическую — энергию движения, которая в крайней верхней точке вновь переходит в потенциальную, а через долю секунды — опять в кинетическую. И так до тех пор, пока не израсходуется весь запас энергии на преодоление трения веревок в местах подвеса качелей и сопротивления воздуха. При сколь угодно большом запасе энергии свободные колебания всегда являются затухающими: с каждым колебанием их амплитуда уменьшается и колебания постепенно совсем затухают — качели останавливаются. Но период, т. е. время, в течение которого происходит одно колебание, а значит, и частота колебаний остаются постоянными.

Однако, если качели все время подталкивать в такт с их колебаниями и тем самым пополнять потери энергии, расходуемой на преодоление различных тормозящих сил, колебания станут незатухающими. Это уже не свободные, а вынужденные колебания. Они будут длиться до тех пор, пока не перестанет действовать внешняя подталкивающая сила.

Я вспомнил здесь о качелях потому, что физические явления, происходящие в такой механической колебательной системе, очень схожи с явлениями в электрическом колебательном контуре. Чтобы в контуре возникли электрические колебания, ему надо сообщить энергию, которая «подтолкнула» бы в нем электроны. Это можно сделать, зарядив, например, его конденсатор.

Разорвем выключателем S колебательный контур и подключим к обклад-

кам его конденсатора источник постоянного тока, как показано на рис. 40 слева. Конденсатор зарядится до напряжения батареи GB . Затем отключим батарею от конденсатора, а контур замкнем выключателем S . Явления, которые теперь будут происходить в контуре, изображены графически на рис. 40 справа.

В момент замыкания контура выключателем верхняя обкладка конденсатора имеет положительный заряд, а нижняя — отрицательный (рис. 40, а). В это время (точка 0 на графике) тока в контуре нет, а вся энергия, накопленная конденсатором, сосредоточена в электрическом поле его диэлектрика. При замыкании конденсатора на катушку конденсатор начнет разряжаться. В катушке появляется ток, а вокруг ее витков — магнитное поле. К моменту полной разрядки конденсатора (рис. 40, б), отмеченному на графике цифрой 1, когда напряжение на его обкладках уменьшится до нуля, ток в катушке и энергия магнитного поля достигнут наибольших значений. Казалось бы, что в этот момент ток в контуре должен был прекратиться. Этого, однако, не произойдет, так как от действия ЭДС самоиндукции, стремящейся поддержать ток, движение электронов в контуре будет продолжаться. Но только до тех пор, пока не израсходуется вся энергия магнитного поля. В катушке в это время будет течь убывающий по значению, но первоначального направления индуцированный ток.

К моменту времени, отмеченному на графике цифрой 2, когда энергия магнитного поля израсходуется, конденсатор вновь окажется заряженным, только теперь на его нижней обкладке будет положительный заряд, а на верхней — отрицательный (рис. 40, в). Теперь электроны начнут обратное движение — в направлении от верхней обкладки через катушку к нижней обкладке конденсатора. К моменту 3 (рис. 40, г) конденсатор разрядится, а магнитное поле катушки достигнет наибольшего значения. И опять ЭДС самоиндукции «погонит» по проводу катушки электроны, перезаряжая тем самым конденсатор.

В момент времени 4 (рис. 40, д) состояние электронов в контуре будет таким же, как в первоначальный момент 0. Закончилось одно полное колебание. Естественно, что заряженный конденсатор вновь будет разряжаться на катушку, перезаряжаться и произойдут второе, за ним третье, четвертое и т. д. колебания. Другими словами, в контуре возникнет переменный электрический ток, электрические колебания. Но этот колебательный процесс в контуре не бесконечен. Он продолжается до тех пор, пока вся энергия, полученная конденсатором от батареи, не израсходуется на преодоление сопротивления провода катушки контура. Колебания в контуре свободные и, следовательно, затухающие.

Какова частота таких колебаний электронов в контуре? Чтобы подробнее разобраться в этом вопросе, сове-

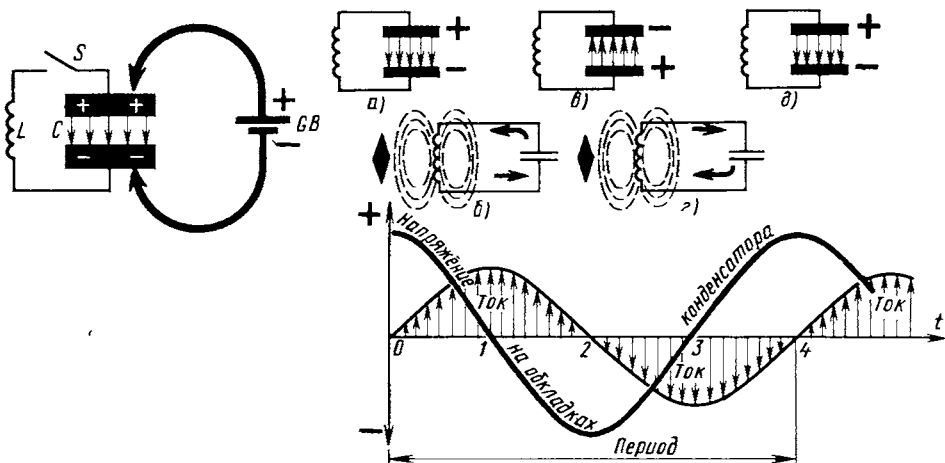


Рис. 40. Электрические колебания в контуре

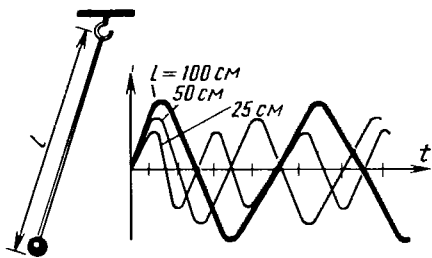


Рис. 41. Графики колебаний простейшего маятника

тую провести такой опыт с простейшим маятником. Подвесь на нитке длиной 100 см шарик, слепленный из пластилина, или иной груз массой в 20–40 г (на рис. 41 длина маятника обозначена латинской буквой l). Выведи маятник из положения равновесия и, пользуясь часами с секундной стрелкой, сосчитай, сколько полных колебаний он делает за 1 мин. Примерно 30. Следовательно, частота колебаний этого маятника равна 0,5 Гц, а период 2 с. За период потенциальная энергия маятника дважды переходит в кинетическую, а кинетическая в потенциальную. Украти нить наполовину. Частота маятника увеличится примерно в полтора раза и во столько же раз уменьшится период колебаний.

Этот опыт позволяет сделать вывод: с уменьшением длины маятника частота его собственных колебаний увеличивается, а период пропорционально уменьшается.

Изменяя длину подвески маятника, добейся, чтобы его частота колебаний равнялась 1 Гц. Это должно быть при длине нити около 25 см. При этом период колебаний маятника будет равен 1 с. Каким бы ты не пытался создать первоначальный размах маятника, частота его колебаний будет неизменной. Но стоит только укоротить или удлинить нитку, как частота колебаний сразу изменится. При одной и той же длине нитки всегда будет одна и та же частота колебаний. Это собственная частота колебаний маятника. Получить заданную частоту колебаний можно, подбирая длину нити.

Колебания нитяного маятника – затухающие. Они могут стать незатухающими только в том случае, если маятник в такт с его колебаниями слегка подталкивать, компенсируя таким образом ту энергию, которую он затрачивает на

преодоление сопротивления, оказываемого ему воздухом, энергию трения, земного притяжения.

Собственная частота характерна и для электрического колебательного контура. Она зависит, во-первых, от индуктивности катушки. Чем больше число витков и диаметр катушки, тем больше ее индуктивность, тем больше будет длительность периода каждого колебания. Собственная частота колебаний в контуре будет соответственно меньше. И, наоборот, с уменьшением индуктивности катушки сократится период колебаний – возрастет собственная частота колебаний в контуре. Во-вторых, собственная частота колебаний в контуре зависит от емкости его конденсатора. Чем емкость больше, тем больший заряд может накопить конденсатор, тем больше потребуется времени для его перезарядки, тем меньше частота колебаний в контуре. С уменьшением емкости конденсатора частота колебаний в контуре возрастает. Таким образом, собственную частоту затухающих колебаний в контуре можно регулировать изменением индуктивности катушки или емкости конденсатора.

Но в электрическом контуре, как и в механической колебательной системе, можно получить и незатухающие, т.е. вынужденные колебания, если при каждом колебании пополнять контур дополнительными порциями электрической энергии от какого-либо источника переменного тока.

Каким же образом в контуре приемника возбуждаются и поддерживаются незатухающие электрические колебания? Колебания радиочастоты, возбуждающиеся в антенне приемника. Эти колебания сообщают контуру первоначальный заряд, они же и поддерживают ритмичные колебания электронов в контуре. Но наиболее сильные незатухающие колебания в контуре приемника возникают только в момент резонанса собственной частоты контура с частотой тока в антенне. Как это понимать?

Люди старшего поколения рассказывают, будто в Петербурге от шедших в ногу солдат обвалился Египетский мост. А могло это случиться, видимо, при таких обстоятельствах. Все солдаты ритмично шагали по мосту. Мост от этого стал раскачиваться – колебаться. По случайному стечению обстоятельств собственная частота колебаний моста совпала с частотой шага солдат, и мост,

как говорят, вошел в резонанс. Ритм строя сообщал мосту все новые и новые порции энергии. В результате мост настолько раскачался, что обрушился: слабость воинского строя нанесла вред мосту. Если бы резонанса собственной частоты колебаний моста с частотой шага солдат не было, с мостом ничего бы не случилось. Поэтому, между прочим, при прохождении солдат по слабым мостам принято подавать команду «сбить ногу».

А вот опыт. Подойди к какому-нибудь струнному музыкальному инструменту и громко крикни «а»: какая-то из струн отзовется—завучит. Та из них, которая окажется в резонансе с частотой этого звука, будет колебаться сильнее остальных струн—она-то и отзовется на звук.

Еще один опыт—с маятником. Натяни горизонтально нетолстую веревку. Привяжи к ней тот же маятник из нити и пластилина (рис. 42). Перекинь через веревку еще один такой же маятник, но с более длинной ниткой. Длину подвески этого маятника можно изменять, подтягивая рукой свободный конец нитки. Приведи маятник в колебательное движение. При этом первый маятник тоже станет колебаться, но с меньшей амплитудой. Не останавливая колебаний второго маятника, постепенно уменьшая длину его подвески—амплитуда колебаний первого маятника будет увеличиваться. В этом опыте, иллюстрирующем резонанс механических колебаний, первый маятник является приемником колебаний, возбуждаемых вторым маятником. Причиной, вынуждающей первый маятник колебаться, являются периодические колебания растяжки с частотой, равной частоте колебаний второго маятника. Вынужденные колебания первого маятника будут иметь макси-

мальную амплитуду лишь тогда, когда его собственная частота совпадает с частотой колебаний второго.

Такие или подобные явления, только, разумеется, электрического происхождения, наблюдаются и в колебательном контуре приемника. От действия волн многих радиостанций в приемной антенне возбуждаются токи самых различных частот. Нам же из всех колебаний радиочастот надо выбрать только несущую частоту той радиостанции, передачи которой мы хотим слушать. Для этого следует так подобрать число витков катушки и емкость конденсатора колебательного контура, чтобы его собственная частота совпадала с частотой тока, создаваемого в антенне радиоволнами интересующей нас станции. В этом случае в контуре возникнут наиболее сильные колебания с несущей частотой той радиостанции, на волну которой он настроен. Это и есть настройка контура приемника в резонанс с частотой передающей станции. При этом сигналы других станций совсем не слышны или прослушиваются очень тихо, так как возбуждаемые ими колебания в контуре будут во много раз более слабыми.

Таким образом, настраивая контур своего первого приемника в резонанс с несущей частотой радиостанции, ты с его помощью как бы отбирал, выделял колебания частоты только этой станции. Чем лучше контур будет выделять нужные колебания из антенны, тем выше селективность приемника, тем слабее будут помехи со стороны других радиостанций.

До сих пор я рассказывал тебе о замкнутом колебательном контуре, т. е. контуре, собственная частота которого определяется только индуктивностью катушки и емкостью конденсатора, образующих его. Однако во входной контур приемника входят также антенна и заземление. Это уже не замкнутый, а открытый колебательный контур. Дело в том, что провод антенны и земля являются «обкладками» конденсатора (рис. 43), обладающего некоторой электрической емкостью. В зависимости от длины провода и высоты антенны над землей эта емкость может составлять несколько сотен пикофарад. Такой конденсатор на рис. 34, а был показан штриховыми линиями. Но ведь антенну и землю можно рассматривать и как неполный виток большой катушки. Стало

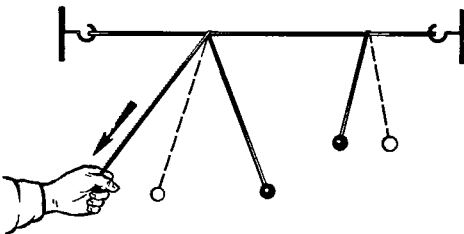


Рис. 42. Опыт, иллюстрирующий явление резонанса

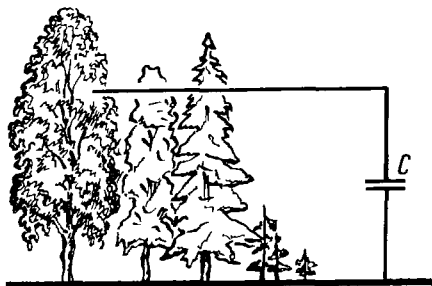


Рис. 43. Антенна и заземление — открытый колебательный контур

быть, антенна и заземление, взятые вместе, обладают еще и индуктивностью. А емкость совместно с индуктивностью образуют колебательный контур.

Такой контур, являющийся открытым колебательным контуром, тоже обладает собственной частотой колебаний. Включая между антенной и землей катушки индуктивности и конденсаторы, мы можем изменять его собственную частоту, настраивать его в резонанс с частотами разных радиостанций. Как это делается на практике, ты уже знаешь.

Я не ошибусь, если скажу, что колебательный контур является «сердцем» радиоприемника. И не только радиоприемника. В этом ты еще убедишься. Поэтому ему я и уделил много внимания.

Перехожу ко второму элементу приемника — детектору.

ДЕТЕКТОР И ДЕТЕКТИРОВАНИЕ

В твоём первом приемнике роль детектора выполнял диод. Подробно о его устройстве и работе мы поговорим в шестой беседе. Сейчас же лишь скажу, что он является двухэлектродным полупроводниковым прибором, обладающим односторонней электропроводностью: хорошо проводит ток одного направления и плохо — ток обратного направления. Для простоты же объяснения работы диода как детектора будем считать, что ток обратного направления он вообще не проводит и является для него как бы изолятором. Это свойство диода иллюстрирует график, изображенный на рис. 44: диод беспрепятственно пропускает через себя положительные полуволны переменного тока

и совсем не пропускает отрицательные полуволны. Отрицательные полуволны диод как бы срезает. В результате такого действия диода переменный ток преобразуется в ток пульсирующий — ток одного направления, но изменяющийся по величине с частотой пропускаемого через него тока. Этот преобразовательный процесс, называемый *выпрямлением переменного тока*, лежит в основе детектирования принятых радиосигналов.

Посмотри на графики, показанные на рис. 45. Они иллюстрируют процессы, происходящие в знакомой тебе детекторной цепи простейшего приемника. Под действием радиоволн в контуре приемника возбуждаются модулированные колебания радиочастоты (рис. 45, а). К контуру подключена цепь, состоящая из диода и телефонов. Для этой цепи колебательный контур является источником переменного тока радиочастоты. Поскольку диод пропускает ток только одного направления, то модулированные колебания радиочастоты, поступающие в его цепь, будут им выпрямлены (рис. 45, б), или, говоря иначе, продетектированы. Если провести штриховую линию, огибающую вер-



Рис. 44. Диод преобразует переменный ток в пульсирующий

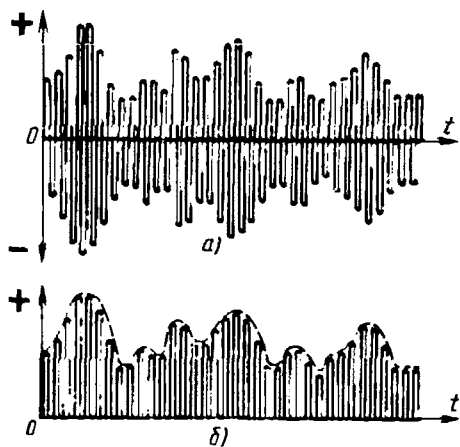


Рис. 45. Графики, иллюстрирующие детектирование модулированных колебаний радиочастоты

шины выпрямленного тока, то получится «рисунок» тока звуковой частоты, которым модулирован ток, поступающий в антенну радиостанции во время передачи.

Ток, получившийся в результате детектирования состоит из импульсов радиочастоты, амплитуды которых изменяются со звуковой частотой. Его можно рассматривать как суммарный ток и разложить на две составляющие: высокочастотную и низкочастотную. Их называют соответственно высокочастотной и составляющей звуковой частоты пульсирующего тока. В простейшем приемнике составляющая звуковой частоты идет через телефоны и преобразуется ими в звук.

ГОЛОВНОЙ ТЕЛЕФОН

Телефон — третье, последнее звено простейшего приемника, которое, образно выражаясь, «выдает готовую продукцию» — звук. Это один из старейших электротехнических приборов, почти без изменения сохранивший свои основные черты до наших дней.

Для детекторных и многих простейших транзисторных приемников используют головные телефоны, например типов ТОН-1, ТГ-1, ТА-4. Это два последовательно соединенных телефона, удерживающихся на оголовье. Отвер-

нем крышку одного из телефонов (рис. 46, а). Под нею находится круглая жестяная пластинка — мембрана. Сняв осторожно мембрану, мы увидим две катушки, насаженные на полусные наконечники постоянного магнита, впрессованного в корпус. Катушки соединены последовательно, а крайние выводы их припаяны к стерженькам, к которым с наружной стороны при помощи зажимных винтов подключен шнур с однополюсными штепсельными вилками.

Как работает телефон? Мембрана, создающая звук, находится возле полюсных наконечников магнита и опирается на бортики корпуса (рис. 46, б). Под действием поля магнита она немного прогибается в середине, но не прикасается к полюсным наконечникам магнита (на рис. 46, б — сплошная линия). Когда через катушки телефона течет ток, он создает вокруг катушек магнитное поле, которое взаимодействует с полем постоянного магнита. Сила этого единого магнитного поля, а значит, и сила притяжения мембраны к полюсным наконечникам зависит от направления тока в катушках. При одном направлении, когда направления магнитных силовых линий катушек и магнита совпадают и их поля складываются, мембрана сильнее притягивается к полюсам магнита (на рис. 46, б — нижняя штриховая линия). При другом направлении тока силовые линии катушек и магнита направлены встречно и общее поле становится слабее, чем поле магнита. В этом случае мембрана слабее притягивается полюсными наконечниками и, выпрямляясь, несколько удаляется от них (рис. 46, б — верхняя штриховая линия). Если через катушки телефона пропускать переменный ток звуковой частоты, суммарное магнитное поле станет то усиливаться, то ослабляться, а мембрана будет то приближаться к полюсным наконечникам магнита, то отходить от них, т.е. колебаться с частотой тока. Колеблясь, мембрана создаст в окружающем пространстве звуковые волны.

С первого взгляда может показаться, что постоянный магнит в телефоне не нужен: катушки можно надеть на железную немагнитную подковку. Но это не так. И вот почему. Железная подковка, намагничиваемая только током в катушках, будет притягивать мембрану независимо от того, идет ли ток через

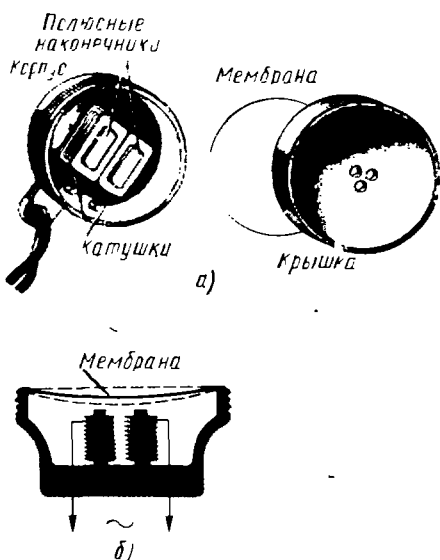


Рис. 46. Устройство электромагнитного телефона

катушки в одном направлении или другом. Значит, за один период переменного тока мембрана притянется во время первого полупериода, отойдет от него и еще раз притянется во время второго полупериода, т. е. на один период переменного тока (рис. 47, а) она сделает два колебания (рис. 47, б). Если, например, частота тока 500 Гц, то мембрана телефона за 1 с сделает $500 \cdot 2 = 1000$ колебаний и тон звука исказится — будет вдвое выше. Вряд ли нас устроит такой телефон.

С постоянным же магнитом дело обстоит иначе: при одном полупериоде происходит усиление магнитного поля — уже притянутая мембрана прогнется еще больше; при другом полупериоде поле ослабевает и мембрана, выпрямляясь, отходит дальше от полюсов магнита. Таким образом, при наличии постоянного магнита мембрана за один период переменного тока делает только одно колебание (рис. 47, в) и телефон не искажает звук. Постоянный магнит, кроме того, повышает громкость звучания телефона.

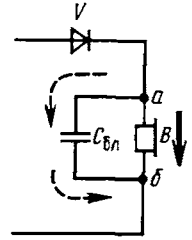
Теперь разберем такой вопрос: зачем параллельно головным телефонам подключают блокировочный конденсатор? Какова его роль?

Электрическая емкость блокировочного конденсатора такова, что через него свободно проходят токи высокой частоты, а токам звуковой частоты он оказывает значительное сопротивление. Телефоны, наоборот, хорошо пропускают токи звуковой частоты и оказывают большое сопротивление токам высокой частоты. На этом участке детек-



Рис. 47. Графики, иллюстрирующие работу телефона: а — переменный ток в телефоне; б — без постоянного магнита; в — с постоянным магнитом.

Рис. 48. В точке а детекторной цепи составляющие пульсирующего тока разделяются, а в точке б соединяются



торной цепи высокочастотный пульсирующий ток разделяется (на рис. 48 — в точке а) на составляющие, которые далее идут: высокочастотная — через блокировочный конденсатор $C_{бл}$, а составляющая звуковой частоты — через телефоны В. Затем составляющие соединяются (на рис. 48 — в точке б) и далее опять идут вместе.

Назначение блокировочного конденсатора можно объяснить еще так. Телефон из-за инертности мембраны не может отзываться на каждый высокочастотный импульс тока в детекторной цепи. Значит, чтобы телефон работал, надо как-то «сгладить» высокочастотные импульсы, «заполнить» провалы тока между ними. Эта задача и решается с помощью блокировочного конденсатора следующим образом. Отдельные высокочастотные импульсы заряжают конденсатор. В моменты между импульсами конденсатор разряжается через телефон, заполняя таким образом «провалы» между импульсами. В результате через телефон идет ток одного направления, но изменяющийся по величине со звуковой частотой, который и преобразуется им в звук.

Еще короче о роли блокировочного конденсатора можно сказать так: он фильтрует сигнал звуковой частоты, выделенный диодом, т. е. «очищает» его от составляющей радиочастоты.

Почему же детекторный приемник работал во время самого первого опыта (см. рис. 29), когда блокировочного конденсатора не было? Его компенсировала емкость, сосредоточенная между проводами шнура и витками катушек телефонов. Но эта емкость значительно меньше емкости специально подключаемого конденсатора. В этом случае ток через детектор будет меньшим, чем при наличии блокировочного конденсатора, и передача слышна слабее. Это особенно заметно при приеме отдаленных станций.

Качество работы телефона оценивают главным образом с точки зрения его чувствительности—способности реагировать на слабые колебания электрического тока. Чем слабее колебания, на которые отзывается телефон, тем выше его чувствительность.

Чувствительность телефона зависит от числа витков в его катушках и качества магнита. Два телефона с совершенно одинаковыми магнитами, но с катушками, содержащими неодинаковое число витков, различны по чувствительности. Лучшей чувствительностью будет обладать тот из них, в котором использованы катушки с большим числом витков. Чувствительность телефона зависит также от положения мембраны относительно полюсных наконечников магнита. Наилучшая чувствительность его будет в том случае, когда мембрана находится очень близко к полюсным наконечникам, но, вибрируя, не прикасается к ним.

Телефоны принято подразделять на высокоомные—с большим числом витков в катушках, и низкоомные—с относительно небольшим числом витков. Для детекторного приемника пригодны только высокоомные телефоны. Катушки каждого телефона типа ТОН-1, например, намотаны эмалированным проводом толщиной 0,06 мм и имеют по 4000 витков. Их сопротивление постоянному току около 2200 Ом. Это число, характеризующее телефоны, выштамповано на их корпусах. Поскольку два телефона соединены последовательно, их общее сопротивление постоянному току составляет 4400 Ом. Сопротивление постоянному току низкоомных телефонов, например типа ТА-56, может быть 50–60 Ом. Низкоомные телефоны можно использовать для некоторых транзисторных приемников.

Как проверить исправность и чувствительность головных телефонов? При-

жми их к ушам. Смочи слюной штепсельные вилки на конце шнура, а затем коснись ими друг друга—в телефонах должен быть слышен слабый щелчок. Чем сильнее этот щелчок, тем чувствительнее телефоны. Щелчки получаются потому, что смоченный контакт между металлическими вилками представляет собой очень слабый источник тока.

Грубо проверить телефоны можно с помощью батареи для карманного электрического фонарика. При подключении телефонов к батарее и отключении от нее должны быть слышны резкие щелчки. Если щелчков нет, значит, где-то в катушках или шнуре имеется обрыв или плохой контакт.

ГРОМКИЙ РАДИОПРИЕМ

Мощность электрических колебаний, возбуждающихся в контуре приемника, очень мала. Ее достаточно бывает только для работы такого чувствительного прибора, каким является электромагнитный телефон. Лишь в исключительных случаях, когда радиостанция находится неподалеку от места приема, на выходе детекторного приемника может работать абонентский (радиотрансляционный) громкоговоритель. В обычных же условиях громкий радиоприем возможен только при усилении сигналов радиостанций, для чего используют транзисторы, интегральные микросхемы или электронные лампы.

Различают *усилители радиочастоты* (УРЧ) и *усилители звуковой частоты* (УЗЧ). Как говорит само название, первые из них применяют для усиления модулированных сигналов радиостанций, т. е. до того, как они будут проректированы, а вторые—для усиления сигналов звуковой частоты, т. е. после детектора. Если между колебательным контуром и детектором включить уси-

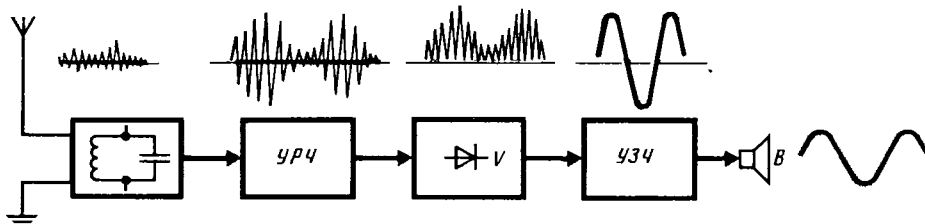


Рис. 49. Структурная схема приемника прямого усиления, обеспечивающего громкий радиоприем

литель РЧ, а после детектора—усилитель ЗЧ, тогда выходным элементом приемника может быть более мощный, чем телефон, преобразователь колебаний звуковой частоты в звук—динамическая головка громкоговорителя.

Структурная схема такого приемника показана на рис. 49. Функции входного колебательного контура, детектора и динамической головки В громкоговорителя в этом приемнике такие же, как и функции аналогичных им элементов детекторного приемника. Только здесь после детектора действуют более мощные колебания звуковой частоты, которые к тому же дополнительно усиливает усилитель ЗЧ. Получился радиоаппарат, обеспечивающий громкий радиоприем, в том числе отдаленных вещательных станций. Чувствительность такого приемника во много раз выше чувствительности детекторного.

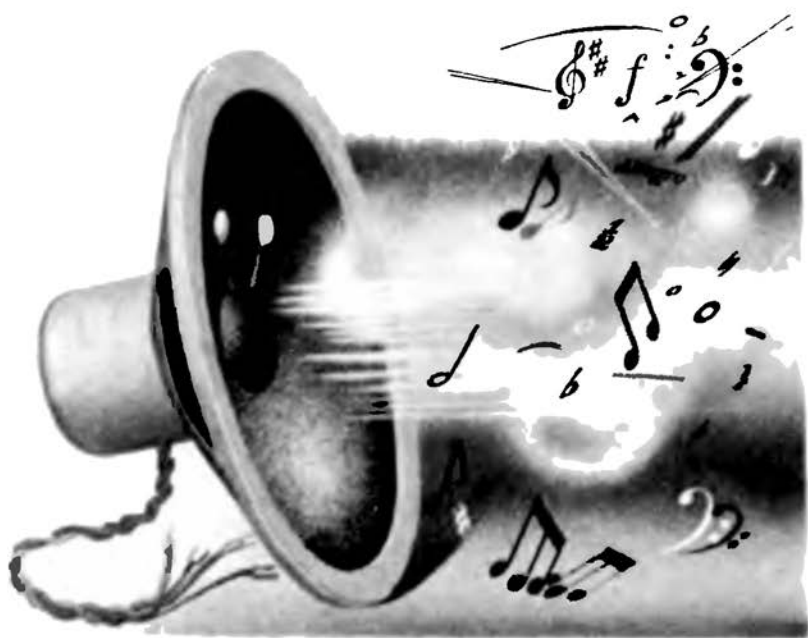
В приемнике такой структуры происходит только одно преобразование колебаний радиочастоты—детектирование. До детектора стоит усилитель РЧ, а за детектором—усилитель ЗЧ. Приемники, в которых происходит только такое преобразование принятого сигнала, на-

зывают приемниками прямого усиления. Их характеризуют условной формулой, в которой детектор обозначают латинской буквой V, число каскадов усиления колебаний радиочастоты указывают цифрой, стоящей перед этой буквой, число каскадов усиления колебаний звуковой частоты—цифрой после этой буквы. Так, например, в приемнике 1-V-1 кроме детектора есть один каскад усиления колебаний радиочастоты и один каскад усиления колебаний звуковой частоты.

В простых транзисторных или ламповых приемниках может не быть усилителей РЧ, или ЗЧ. А в более сложных... Впрочем, не будем забегать вперед. Разговор об этом еще будет.

*

Приемник прямого усиления будет твоим следующим этапом в освоении радиоприемной аппаратуры. Но прежде надо поглубже «окунуться» в элементарную электротехнику и ее законы, познакомиться с устройством и работой некоторых деталей и приборов, без которых немислим громкий радиоприем.



5

ЭКСКУРСИЯ В ЭЛЕКТРО-ТЕХНИКУ

Рассказывая в предыдущих беседах об истории электро- и радиотехники, о сути радиопередачи и работе приемника, я обходился лишь поверхностным объяснением тех или иных электрических явлений, прибегая к аналогиям, примерам. Да и твой приемник состоял всего из нескольких деталей.

Дальнейшее знакомство с радиотехникой, монтаж более сложных радиотехнических приборов и устройств потребуют более широких знаний электротехники и некоторых законов ее, умения рассчитывать хотя бы простые электрические цепи. Кроме того, тебе придется иметь дело с новыми, пока что неизвестными деталями и приборами, устройством и принцип работы которых надо знать. Поэтому я предлагаю тебе в этой беседе совершить своеобразную «экскурсию» в электротехнику.

ЭЛЕКТРИЧЕСКИЙ ТОК И ЕГО ОЦЕНКА

До сих пор, характеризуя количественное значение электрического тока, я иногда пользовался такой терминологией, как, например, «малый ток»,

«большой ток». На первых порах такая оценка тока как-то устраивала тебя, но она совершенно непригодна для характеристики тока с точки зрения работы, которую он может выполнять.

Когда мы говорим о работе тока, под этим подразумеваем, что его энергия преобразуется в какой-либо иной вид энергии: тепло, свет, химическую или механическую энергию. Чем больше поток электронов, тем значительнее ток и его работа. Иногда говорят, «сила тока» или просто «ток». Таким образом, слово «ток» имеет два значения. Оно обозначает само явление движения электрических зарядов в проводнике, а также служит оценкой количества электричества, проходящего по проводнику.

Ток (или силу тока) оценивают числом электронов, проходящих по проводнику в течение 1 с. Число его огромно. Через нить накала горячей лампочки электрического карманного фонарика, например, каждую секунду проходит около 2 000 000 000 000 000 электронов. Вполне понятно, что характеризовать ток количеством электронов неудобно, так как пришлось бы иметь дело с очень большими числами. За единицу электрического тока принят ампер (сокращенно пишут А). Так ее назвали в честь французского физика и математика А. Ампера (1775-1836 гг.), изучавшего законы механического взаимодействия проводников с током и другие электрические явления. Ток 1 А — это ток такого значения, при котором через поперечное сечение проводника за 1 с проходит 6 250 000 000 000 000 электронов.

В математических выражениях ток обозначают латинской буквой I или i (читается «и»). Например, пишут: $I = 2$ А или $i = 0,5$ А.

Наряду с ампером применяют более мелкие единицы силы тока: миллиампер (пишут мА), равный 0,001 А, и микроампер (пишут мкА), равный 0,000001 А, или 0,001 мА. Следовательно, 1 А равен 1 000 мА или 1 000 000 мкА.

Приборы, служащие для измерения токов, называют соответственно *амперметрами, миллиамперметрами, микроамперметрами*. Их включают в электрическую цепь последовательно с потребителем тока, т.е. в разрыв внешней цепи (рис. 50). На схемах эти приборы изображают кружками с присвоенными им буквами внутри: А (амперметр), мА (миллиамперметр) и μ А (микроампер-

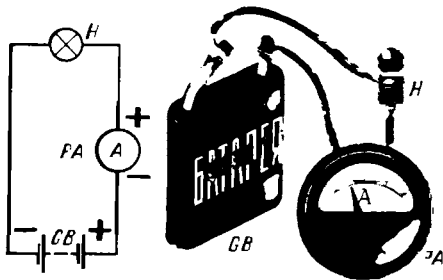


Рис. 50. Амперметр (миллиамперметр, микроамперметр) включают в электрическую цепь последовательно с потребителем тока

метр), а рядом пишут РА, что означает измеритель тока. Измерительный прибор рассчитан на ток не больше некоторого предельного для данного прибора. Прибор нельзя включать в цепь, в которой течет ток, превышающий это значение, иначе он может испортиться.

У тебя может возникнуть вопрос: как оценить переменный ток, направление и величина которого непрерывно изменяются? Переменный ток обычно оценивают по его *действующему значению*. Это такое значение тока, которое соответствует постоянному току, производящему такую же работу. Действующее значение переменного тока составляет примерно 0,7 амплитудного, т.е. максимального значения.

ЭЛЕКТРИЧЕСКОЕ СОПРОТИВЛЕНИЕ

Говоря о проводниках, мы имеем в виду вещества, материалы и прежде всего металлы, относительно хорошо проводящие ток. Однако не все вещества, называемые проводниками, одинаково хорошо проводят электрический ток, т.е. они, как говорят, обладают неодинаковой проводимостью тока. Объясняется это тем, что при своем движении свободные электроны сталкиваются с атомами и молекулами вещества, причем в одних веществах атомы и молекулы сильнее мешают движению электронов, а в других — меньше. Говоря иными словами, одни вещества оказывают электрическому току большее сопротивление, а другие — меньшее. Из всех материалов, широко применяемых в электротехнике и радиотехнике, наименьшее сопротивление электрическому току оказывает медь. Поэтому-то электрические провода и делают чаще всего из

меди. Еще меньшее сопротивление имеет серебро, но это очень дорогой металл. Железо, алюминий и разные металлические сплавы обладают большим сопротивлением, т.е. худшей электропроводимостью.

Сопротивление проводника зависит не только от свойств его материала, но и от размера самого проводника. Толстый проводник обладает меньшим сопротивлением, чем тонкий из такого же материала; короткий проводник имеет меньшее сопротивление, длинный — большее, так же как широкая и короткая труба оказывает меньшее препятствие движению воды, чем тонкая и длинная. Кроме того, сопротивление металлического проводника зависит от его температуры: чем ниже температура проводника, тем меньше его сопротивление.

За единицу электрического сопротивления принят ом (пишут Ом) — по имени немецкого физика Г. Ома. Сопротивление 1 Ом сравнительно небольшая электрическая величина. Такое сопротивление току оказывает, например, отрезок медного провода диаметром 0,15 мм и длиной 1 м. Сопротивление нити накала лампочки карманного электрического фонаря около 10 Ом, нагревательного элемента электроплитки — несколько десятков ом. В радиотехнике чаще приходится иметь дело с большими, чем ом или несколько десятков ом, сопротивлениями. Сопротивление высокоомного телефона, например, больше 2000 Ом; сопротивление полупроводникового диода, включенного в не пропускающий ток направлении, несколько сотен тысяч ом. Знаешь, какое сопротивление электрическому току оказывает твое тело? От 1000 до 20000 Ом. А сопротивление резисторов — специальных деталей, о которых я буду еще говорить в этой беседе, могут быть до нескольких миллионов ом и больше. Эти детали, как ты уже знаешь (по рис. 33), на схемах обозначают в виде прямоугольников.

В математических формулах сопротивление обозначают латинской буквой R. Такую же букву ставят и возле графических обозначений резисторов на схемах.

Для выражения больших сопротивлений резисторов используют более крупные единицы: килоом (сокращенно пишут кОм), равный 1000 Ом, и мегаом (сокращенно пишут МОм), равный 1 000 000 Ом, или 1000 кОм.

Сопротивления проводников, электрических цепей, резисторов или других деталей измеряют специальными приборами, именуемыми омметрами. На схемах омметр обозначают кружком с греческой буквой Ω (омега) внутри.

ЭЛЕКТРИЧЕСКОЕ НАПРЯЖЕНИЕ

За единицу электрического напряжения, электродвижущей силы (ЭДС) принят вольт (в честь итальянского физика А. Вольта). В формулах напряжение обозначают латинской буквой U (читается «у»), а саму единицу напряжения – вольт – буквой В. Например, пишут: $U = 4,5 \text{ В}$; $U = 220 \text{ В}$. Единица вольт характеризует напряжение на концах проводника, участке электрической цепи или полюсах источника тока. Напряжение 1 В – это такая электрическая величина, которая в проводнике сопротивлением 1 Ом создает ток, равный 1 А.

Батарея 3336Л, предназначенная для плоского карманного электрического фонаря, как ты уже знаешь, состоит из трех элементов, соединенных последовательно. На этикетке батареи можно прочесть, что ее напряжение 4,5 В. Значит, напряжение каждого из элементов батареи 1,5 В. Напряжение батареи «Крона» 9 В, а напряжение электроосветительной сети может быть 127 или 220 В.

Напряжение измеряют *вольтметром*, подключая прибор одноименными зажимами к полюсам источника тока или параллельно участку цепи, резистору или другой нагрузке, на которой необходимо измерить действующее на ней напряжение (рис. 51). На схемах вольтметр обозначают латинской буквой U

в кружке, а рядом – PU . Для оценки напряжения применяют и более крупную единицу – киловольт (пишут кВ), соответствующую 1000 В, а также более мелкие единицы – милливольт (пишут мВ), равный 0,001 В, и микровольт (пишут мкВ), равный 0,001 мВ. Эти напряжения измеряют соответственно *киловольтметрами*, *милливольтметрами* и *микровольтметрами*. Такие приборы, как и вольтметры, подключают параллельно источникам тока или участкам цепей, на которых надо измерить напряжение.

Выясним теперь, в чем разница понятий «напряжение» и «электродвижущая сила».

Электродвижущей силой называют напряжение, действующее между полюсами источника тока, пока к нему не подключена внешняя цепь – нагрузка, например лампочка накаливания или резистор. Как только будет подключена внешняя цепь и в ней возникнет ток, напряжение между полюсами источника тока станет меньше. Так, например, новый не бывший еще в употреблении гальванический элемент имеет ЭДС не менее 1,5 В. При подключении к нему нагрузки напряжение на его полюсах становится равным примерно 1,3–1,4 В. По мере расходования энергии элемента на питание внешней цепи его напряжение постепенно уменьшается. Элемент считается разрядившимся и, следовательно, негодным для дальнейшего применения, когда напряжение снижается до 0,7 В, хотя, если отключить внешнюю цепь, его ЭДС будет больше этого напряжения.

А как оценивают переменное напряжение? Когда говорят о переменном напряжении, например о напряжении электроосветительной сети, то имеют в виду его действующее значение, составляющее примерно, как и действующее значение переменного тока, 0,7 амплитудного значения напряжения.

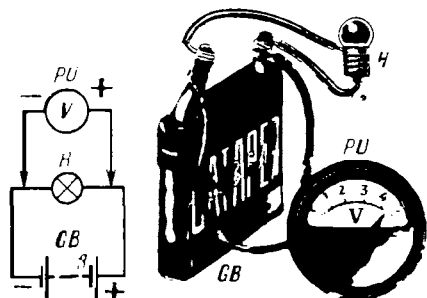


Рис. 51. Вольтметр подключают параллельно нагрузке или источнику тока, питающего электрическую цепь

ЗАКОН ОМА

На рис. 52 показана схема знакомой тебе простейшей электрической цепи. Эта замкнутая цепь состоит из трех элементов: источника напряжения – батареи GB, потребителя тока – нагрузки R, которой может быть, например, нить накала электрической лампы или резистор, и проводников, соединяющих ис-

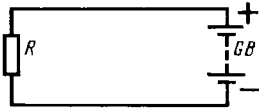


Рис. 52. Простейшая электрическая цепь

точник напряжения с нагрузкой. Между прочим, если эту цепь дополнить выключателем, то получится полная схема карманного электрического фонаря.

Нагрузка R , обладающая определенным сопротивлением, является участком цепи. Значение тока на этом участке цепи зависит от действующего на нем напряжения и его сопротивления: чем больше напряжение и меньше сопротивление, тем большим ток будет идти по участку цепи. Эта зависимость тока от напряжения и сопротивления выражается следующей формулой:

$$I = U/R,$$

где I — ток, выраженный в амперах, A ; U — напряжение в вольтах, B ; R — сопротивление в омах, Om . Читается это математическое выражение так: *ток в участке цепи прямо пропорционален напряжению на нем и обратно пропорционален его сопротивлению*. Это основной закон электротехники, именуемый *законом Ома* (по фамилии Г. Ома), для участка электрической цепи.

Закон Ома можно записать еще так:

$$U = IR \text{ или } R = U/I.$$

Используя закон Ома, можно по двум известным электрическим величинам узнать неизвестную третью. Вот несколько примеров практического применения закона Ома.

Первый пример. На участке цепи, обладающем сопротивлением $5 Om$, действует напряжение $25 B$. Надо узнать значение тока на этом участке цепи.

Решение: $I = U/R = 25/5 = 5 A$.

Второй пример. На участке цепи действует напряжение $12 B$, создавая в нем ток, равный $20 mA$. Каково сопротивление этого участка цепи?

Прежде всего ток $20 mA$ нужно выразить в амперах. Это будет $0,02 A$. Тогда $R = U/I = 12/0,02 = 600 Om$.

Третий пример. Через участок цепи сопротивлением $10 kOm$ течет ток $20 mA$. Каково напряжение, действующее на этом участке цепи?

Здесь, как и в предыдущем примере, ток должен быть выражен в амперах ($20 mA = 0,02 A$), а сопротивление

в омах ($10 kOm = 10000 Om$). Следовательно, $U = IR = 0,02 \cdot 10000 = 200 B$.

На цоколе лампы накаливания плоского карманного фонаря выштамповано: $0,28 A$ и $3,5 B$. О чем говорят эти сведения? О том, что лампочка будет нормально светиться при токе $0,28 A$, который обуславливается напряжением $3,5 B$. Пользуясь законом Ома, нетрудно подсчитать, что накаливаемая нить лампочки имеет сопротивление $R = U/I = 3,5/0,28 = 12,5 Om$.

Это, подчеркиваю, сопротивление накаливаемой нити лампочки. А сопротивление остывшей нити значительно меньше.

Закон Ома справедлив не только для участка, но и для всей электрической цепи. В этом случае в значение R подставляется суммарное сопротивление всех элементов цепи, в том числе и внутреннее сопротивление источника тока. Однако при простейших расчетах цепей обычно пренебрегают сопротивлением соединительных проводников и внутренним сопротивлением источника тока. В связи с этим приведу еще один пример. Напряжение электросветильной сети $220 B$. Какой ток потечет в цепи, если сопротивление нагрузки равно $1000 Om$?

Решение: $I = U/R = 220/1000 = 0,22 A$. Примерно такой ток потребляет электрический паяльник.

Всеми этими формулами, вытекающими из закона Ома, можно пользоваться и для расчета цепей переменного тока, но при условии, если в цепях нет катушек индуктивности и конденсаторов.

Теперь рассмотрим такой вопрос: как влияет на ток резистор, включаемый в цепь последовательно с нагрузкой или параллельно ей?

Разберем такой пример. У нас имеется лампочка от круглого электрического фонаря, рассчитанная на напряжение $2,5 B$ и ток $0,075 A$. Можно ли питать эту лампочку от батареи $3336J$, начальное напряжение которой $4,5 B$? Нетрудно подсчитать, что накаливаемая нить этой лампочки имеет сопротивление немногим больше $30 Om$. Если же питать ее от свежей батареи $3336J$, то через нить накала лампочки, по закону Ома, пойдет ток, почти вдвое превышающий тот ток, на который она рассчитана. Такой перегрузки нить не выдержит, она перегреется и разрушится. Но эту лампочку все же можно питать от батареи $336J$, если последовательно в цепь включить добавочный резистор сопро-

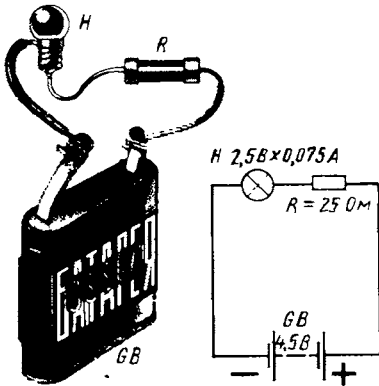


Рис. 53. Добавочный резистор, включенный в цепь, ограничивает ток в этой цепи

тивлением 25 Ом, как это показано на рис. 53. В этом случае общее сопротивление внешней цепи будет равно примерно 55 Ом, т.е. 30 Ом — сопротивление нити лампочки H плюс 25 Ом — сопротивление добавочного резистора R . В цепи, следовательно, потечет ток, равный примерно 0,08 А, т.е. почти такой же, на который рассчитана нить накала лампочки. Эту лампочку можно питать от батареи и с более высоким напряжением и даже от электроосветительной сети, если подобрать резистор соответствующего сопротивления.

В этом примере добавочный резистор ограничивает ток в цепи до нужного нам значения. Чем больше будет его сопротивление, тем меньше будет и ток в цепи. В данном случае в цепь было включено последовательно два сопротивления: сопротивление нити лампочки и сопротивление резистора. А при последовательном соединении сопротивлений ток одинаков во всех точках цепи. Можно включать амперметр в любую точку цепи, и всюду он будет показывать одно значение. Это явление можно сравнить с потоком воды в реке. Русло реки на различных участках может быть широким или узким, глубоким или мелким. Однако за определенный промежуток времени через поперечное сечение любого участка русла реки всегда проходит одинаковое количество воды.

Добавочный резистор, включаемый в цепь последовательно с нагрузкой (как, например, на рис. 53), можно рассматривать как резистор, «гасящий» часть напряжения, действующего в цепи. Напряжение, которое гасится доба-

вочным резистором или, как говорят, падает на нем, будет тем большим, чем больше сопротивление этого резистора. Зная ток и сопротивление добавочного резистора, падение напряжения на нем легко подсчитать по знакомой тебе формуле $U = IR$. Здесь U — падение напряжения, B ; I — ток в цепи, A ; R — сопротивление добавочного резистора, Ом.

Применительно к нашему примеру резистор R (рис. 53) погасил избыток напряжения: $U = IR = 0,08 \cdot 25 = 2$ В. Остальное напряжение батареи, равное приблизительно 2,5 В, падало на нити лампочки.

Необходимое сопротивление резистора можно найти по другой знакомой тебе формуле $R = U/I$, где R — искомое сопротивление добавочного резистора, Ом; U — напряжение, которое необходимо погасить, В; I — ток в цепи, А. Для нашего примера (рис. 53) сопротивление добавочного резистора равно: $R = U/I = 2/0,075 \approx 27$ Ом. Изменяя сопротивление, можно уменьшать или увеличивать напряжение, которое падает на добавочном резисторе, и таким образом регулировать ток в цепи.

Но добавочный резистор R в такой цепи может быть переменным, т.е. резистором, сопротивление которого можно изменять (рис. 54). В этом случае с помощью движка резистора можно плавно изменять напряжение, подводимое к нагрузке H , а значит, плавно регулировать ток, протекающий через эту нагрузку. Включенный таким образом переменный резистор называют реостатом. С помощью реостатов регулируют токи в цепях приемников и усилителей. Во многих кинотеатрах реостаты используют для плавного гашения света в зрительном зале.

Есть, однако, и другой способ подключения нагрузки к источнику тока с избыточным напряжением — тоже с помощью переменного резистора, но включенного потенциометром, т.е. делителем напряжения, как показано на

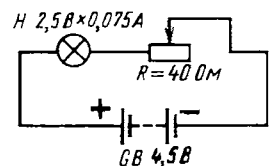


Рис. 54. Регулирование тока в цепи с помощью резистора

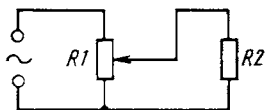


Рис 55 Регулирование напряжения на нагрузке R2 цепи с помощью переменного резистора R1

рис. 55. Здесь R1 резистор, включенный потенциометром, а R2—нагрузка, которой может быть та же лампочка накаливания или какой-то другой прибор. На резисторе R1 происходит падение напряжения источника тока, которое частично или полностью может быть подано к нагрузке R2. Когда движок резистора находится в крайнем нижнем положении, к нагрузке напряжение вообще не подается (если это лампочка, она гореть не будет). По мере перемещения движка резистора вверх мы будем подавать все большее напряжение к нагрузке R2 (если это лампочка, ее нить будет накаливаться). Когда же движок резистора R1 окажется в крайнем верхнем положении, к нагрузке R2 будет подано все напряжение источника тока (если R2—лампочка карманного фонаря, а напряжение источника тока большое, нить лампочки перегорит). Можно опытным путем найти такое положение движка переменного резистора, при котором к нагрузке будет подано необходимое ей напряжение.

Переменные резисторы, включаемые потенциометрами, широко используют для регулирования громкости в приемниках и усилителях ЗЧ.

Резистор может быть непосредственно подключен параллельно нагрузке. В таком случае ток на этом участке цепи разветвляется и идет двумя параллельными путями: через добавочный резистор и основную нагрузку. Наибольший ток будет в ветви с наименьшим сопротивлением. Сумма же токов обеих ветвей будет равна току, расходуемому на питание внешней цепи.

К параллельному соединению прибегают в тех случаях, когда надо ограничить ток не во всей цепи, как при последовательном включении добавочного резистора, а только в каком-то участке ее. Добавочные резисторы подключают, например, параллельно миллиамперметрам, чтобы ими можно было измерять большие токи. Такие резисторы называют шунтирующими или шунтами. Слово шунт означает «ответвление».

ИНДУКТИВНОЕ СОПРОТИВЛЕНИЕ

В цепи переменного тока на значение тока влияет не только сопротивление проводника, включенного в цепь, но и его индуктивность. Поэтому в цепях переменного тока различают так называемое омическое или *активное сопротивление*, определяемое свойствами материала проводника, и *индуктивное сопротивление*, определяемое индуктивностью проводника. Прямой проводник обладает сравнительно небольшой индуктивностью. Но если этот проводник свернуть в катушку, его индуктивность увеличится. При этом увеличится и сопротивление, оказываемое им переменному току,—ток в цепи уменьшится. С увеличением частоты тока индуктивное сопротивление катушки тоже увеличивается.

Запомни: *сопротивление катушки индуктивности переменному току возрастает с увеличением ее индуктивности и частоты проходящего по ней тока.* Это свойство катушки используют в различных цепях приемников, когда требуется ограничить ток высокой частоты или выделить колебания высокой частоты, в выпрямителях переменного тока и во многих других случаях, с которыми тебе придется постоянно сталкиваться на практике.

Единицей индуктивности является генри (Гн). Индуктивностью 1 Гн обладает такая катушка, у которой при изменении тока в ней на 1 А в течение 1 с развивается ЭДС самоиндукции, равная 1 В. Этой единицей пользуются для определения индуктивности катушек, которые включают в цепи токов звуковой частоты. Индуктивность катушек, используемых в колебательных контурах, измеряют в тысячных долях генри, называемых миллигенри (мГн), или еще в тысячу раз меньшей единицей—микрогенри (мкГн).

МОЩНОСТЬ И РАБОТА ТОКА

На нагрев нити накала электрической или электронной лампы, электропаяльника, электроплитки или иного прибора затрачивается некоторое количество электроэнергии. Эту энергию, отдаваемую источником тока (или получаемую от него нагрузкой) в течение 1 с, называют мощностью тока. За единицу мощности тока принят ватт (Вт). Ватт—это мощность, которую развивает по-

стоянный ток 1 А при напряжении 1 В. В формулах мощность тока обозначают латинской буквой Р (читается «пэ»). Электрическую мощность в ваттах получают умножением напряжения в вольтах на ток в амперах, т. е.

$$P = U \cdot I.$$

Если, например, источник постоянно-го тока напряжением 4,5 В создает в цепи ток 0,1 А, то мощность тока будет: $P = U \cdot I = 4,5 \cdot 0,1 = 0,45$ Вт. Пользуясь этой формулой, можно, например, подсчитать мощность, потребляемую лампочкой плоского карманного фонаря, если 3,5 В умножить на 0,28 А. Получим около 1 Вт.

Изменив эту формулу так: $I = P/U$, можно узнать ток, протекающий через электрический прибор, если известны потребляемая им мощность и подводимое к нему напряжение. Каков, например, ток, идущий через электрический паяльник, если известно, что при напряжении 220 В он потребляет мощность 40 Вт?

$$I = P/U = 40/220 \approx 0,18 \text{ А.}$$

Если известны ток и сопротивление цепи, но неизвестно напряжение, мощность можно подсчитать по такой формуле: $P = I^2 R$. Когда же известны напряжение, действующее в цепи, и сопротивление этой цепи, то для подсчета мощности используют такую формулу: $P = U^2/R$.

Но ватт—сравнительно небольшая единица мощности. Когда приходится иметь дело с электрическими устройствами, приборами или машинами, потребляющими токи в десятки, сотни ампер, используют единицу мощности киловатт (пишут кВт), равную 1000 Вт. Мощности электродвигателей заводских станков, например, могут составлять от нескольких единиц до десятков киловатт.

Количественный расход электроэнергии оценивают ватт-секундой, характеризующей единицу энергии—джоуль. Расход электроэнергии определяют умножением мощности, потребляемой прибором, на время его работы в секундах. Если, например, лампочка плоского электрического фонарика (ее мощность, как ты уже знаешь, около 1 Вт) горела 25 с, значит, расход энергии составил 25 ватт-секунд. Однако ватт-секунда—величина очень малая. Поэтому на практике используют более крупные

единицы расхода электроэнергии: ватт-час, гектоватт-час и киловатт-час.

Чтобы расход энергии был выражен в ватт-часах или киловатт-часах, нужно соответственно мощность в ваттах или киловаттах умножить на время в часах. Если, например, прибор потребляет мощность 0,5 кВт в течение 2 ч, то расход энергии составит $0,5 \cdot 2 = 1$ кВт·ч; 1 кВт·ч энергии будет также израсходован, если цепь будет потреблять (или расходовать) мощность 2 кВт в течение получаса, 4 кВт в течение четверти часа и т. д. Электрический счетчик, установленный в доме или квартире, где ты живешь, учитывает расход электроэнергии в киловатт-часах. Умножив показания счетчика на стоимость 1 кВт·ч (4 коп.), ты узнаешь, на какую сумму израсходовано энергии за неделю, месяц.

При работе с гальваническими элементами или батареями говорят об их электрической емкости в ампер-часах, которая выражается произведением значения разрядного тока на длительность работы в часах. Начальная емкость батареи 3336Л, например 0,5 А·ч. Подсчитай: сколько времени будет батарея непрерывно работать, если разрядить ее током 0,28 А (ток лампочки фонаря)? Примерно один и три четверти часа. Если же эту батарею разрядить более интенсивно, например, током 0,5 А, она будет работать меньше 1 ч. Таким образом, зная емкость гальванического элемента или батареи и токи, потребляемые их нагрузками, можно подсчитать примерное время, в течение которого будут работать эти химические источники тока.

Начальная емкость, а также рекомендуемый разрядный ток или сопротивление внешней цепи, определяющее разрядный ток элемента или батареи, указывают иногда на их этикетках или в справочной литературе.

ТРАНСФОРМАЦИЯ ПЕРЕМЕННОГО ТОКА

Переменный ток выгодно отличается от постоянного тока тем, что он хорошо поддается трансформированию, т. е. преобразованию тока относительно высокого напряжения в ток более низкого напряжения, или наоборот. Трансформаторы позволяют передавать переменный ток по проводам на большие расстояния с малыми потерями энергии.

Для этого переменное напряжение, вырабатываемое на электростанциях генераторами, с помощью трансформаторов повышается до напряжения в несколько сотен тысяч вольт и «посылают» по линиям электропередачи (ЛЭП) в различных направлениях. С повышением напряжения уменьшается сила тока в ЛЭП при одной и той же передаваемой мощности, что и приводит к снижению потерь и позволяет применять провода меньшего сечения. В городах и селах на расстоянии сотен и тысяч километров от электростанций это напряжение понижают трансформаторами до более низкого, которым и питают лампы освещения, электродвигатели и другие электрические приборы.

Трансформаторы широко применяют и в радиотехнике.

Схематическое устройство простейшего трансформатора показано на рис. 5б. Он состоит из двух катушек из изолированного провода, называемых обмотками, насаженных на магнитопровод, собранный из пластин специальной, так называемой трансформаторной стали. Обмотки трансформатора изображают на схемах так же, как катушки индуктивности, а магнитопровод — линией между ними. Действие трансформатора основано на явлении электромагнитной индукции. Переменный ток, текущий по одной из обмоток трансформатора, создает вокруг нее и в магнитопроводе переменное магнитное поле. Это поле пересекает витки другой обмотки трансформатора, индуцируя в ней переменное напряжение той же частоты. Если к этой обмотке подключить какую-либо нагрузку, например лампу накаливания, то в получившейся замкнутой цепи потечет переменный ток — лампа станет гореть. Обмотку, к которой подводится переменное напряжение, предназначенное для трансформирования, называют *пер-*

вичной, а обмотку, в которой индуцируется переменное напряжение — *вторичной*.

Напряжение, которое получается на концах вторичной обмотки, зависит от соотношения чисел витков в обмотках. При одинаковом числе витков напряжение на вторичной обмотке приблизительно равно напряжению, подводимому к первичной обмотке. Если вторичная обмотка трансформатора содержит меньшее число витков, чем первичная, то и напряжение ее меньше, чем напряжение, подводимое к первичной обмотке. И наоборот, если вторичная обмотка содержит больше витков, чем первичная, то развиваемое в ней напряжение будет больше напряжения, подводимого к первичной обмотке. В первом случае трансформатор будет понижать, во втором повышать переменное напряжение.

Напряжение, индуцируемое во вторичной обмотке, можно довольно точно подсчитать по отношению чисел витков обмоток трансформатора: во сколько раз она имеет больше (или меньше) число витков по сравнению с числом витков первичной обмотки, во столько же раз напряжение на ней будет больше (или меньше) по сравнению с напряжением, подводимым к первичной обмотке. Так, например, если одна обмотка трансформатора имеет 1000 витков, а вторая 2000 витков, то, включив первую обмотку в сеть переменного тока с напряжением 220 В, мы получим во второй обмотке напряжение 440 В — это повышающий трансформатор. Если же напряжение 220 В подвести к обмотке, имеющей 2000 витков, то в обмотке, содержащей 1000 витков, мы получим напряжение 110 В — это понижающий трансформатор. Обмотка, имеющая 2000 витков, в первом случае будет вторичной, а во втором случае — первичной.

Но, пользуясь трансформатором, ты не должен забывать о том, что мощность тока ($P = U \cdot I$), которую можно получить в цепи вторичной обмотки, никогда не превышает мощности тока первичной обмотки. Это значит, что получить от вторичной обмотки одну и ту же мощность можно, повышая напряжение и уменьшая ток, либо потребляя от нее пониженное напряжение при увеличенном токе. Следовательно, повышая напряжение мы проигрываем в значении тока, а выигрывая в значении тока, обязательно проигрываем в напряжении.



Рис. 5б. Трансформатор с магнитопроводом из стали:

а — устройство в упрощенном виде; б — схематическое изображение

Для питания радиоаппаратуры от сети переменного тока часто используют трансформаторы с несколькими вторичными обмотками с различным числом витков. С помощью таких трансформаторов, называемых сетевыми, или трансформаторами питания, получают несколько напряжений, питающих разные цепи.

Наибольшая мощность тока, которая может быть трансформирована, зависит от размера магнитопровода трансформатора и диаметра провода, из которого выполнены обмотки. Чем больше объем магнитопровода, тем большая мощность тока может быть трансформирована. Практически же в трансформаторе всегда бесполезно теряется часть мощности. Поэтому мощность в цепи вторичной обмотки (или сумма мощностей, получаемых от всех вторичных обмоток) всегда несколько меньше мощности, потребляемой первичной обмоткой.

Но запомни: *трансформаторы постоянный ток не трансформируют*. Если, однако, в первичной обмотке трансформатора течет пульсирующий ток, то во вторичной обмотке будет индуцироваться переменное напряжение, частота которого равна частоте пульсаций тока в первичной обмотке. Это свойство трансформатора используется для индуктивной связи между разными цепями, разделения пульсирующего тока на его составляющие и ряда других целей, о которых разговор будет впереди.

Все трансформаторы со стальными магнитопроводами и магнитопроводами из железоникелевых сплавов (пермаллоя) называют низкочастотными трансформаторами, так как они пригодны только для преобразования переменного напряжения низкочастотного диапазона. На схемах низкочастотные

трансформаторы обозначают буквой Т, а их обмотки — римскими цифрами.

Принцип действия высокочастотных трансформаторов, предназначенных для трансформации колебаний высокой частоты, также основан на электромагнитной индукции. Они могут быть как с сердечниками, так и без сердечников. Их обмотки (катушки) располагают на одном или разных каркасах, но обязательно близко одну к другой (рис. 57). При появлении тока высокой частоты в одной из катушек вокруг нее возникает быстропеременное магнитное поле, которое индуцирует во второй катушке напряжение такой же частоты. Как и в низкочастотных трансформаторах, напряжение во вторичной катушке зависит от соотношения чисел витков в катушках.

Для усиления связи между катушками в высокочастотных трансформаторах используют сердечники в виде стержней или колец (рис. 58), представляющие собой спрессованную массу из неметаллических материалов. Их называют магнитодиэлектрическими или высокочастотными сердечниками. Наиболее распространены ферритовые сердечники. С одним из таких сердечников — ферритовым стержнем — ты уже имел дело во второй беседе. Ферритовый сердечник не только усиливает связь между катушками, но и повышает их индуктивность, поэтому они могут иметь меньше витков по сравнению с катушками трансформатора без сердечника.

Магнитодиэлектрический сердечник высокочастотного трансформатора независимо от его конструкции и формы обозначают на схемах так же, как магнитопровод низкочастотного трансформатора, — прямой линией между катушками, а обмотки, как и катушки индуктивности, — латинскими буквами L.

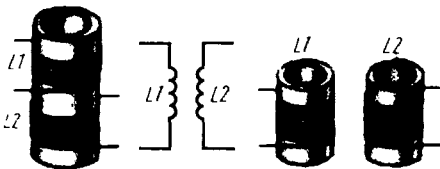


Рис. 57. Высокочастотные трансформаторы без сердечников (слева катушки трансформатора с общим каркасом; справа — катушки трансформатора на отдельных каркасах; в центре — обозначение на схемах)

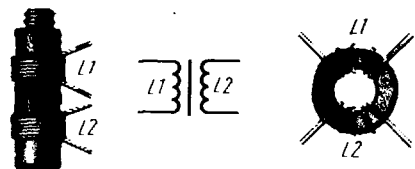


Рис. 58. Высокочастотные трансформаторы с магнитодиэлектрическими сердечниками (слева — со стержневым, справа — с кольцевым (тороидальным) сердечником)

РЕЗИСТОРЫ

Это детали, пожалуй, наиболее многочисленны в приемниках и усилителях. В транзисторном приемнике средней сложности, например, их может быть 20–25 штук. Используют же их для ограничения тока в цепях, для создания на отдельных участках цепей падений напряжений, для разделения пульсирующего тока на его составляющие, для регулирования громкости, тембра звука и т. д.

Для резисторов сравнительно небольших сопротивлений, рассчитанных на токи в несколько десятков миллиампер, используют тонкую проволоку из никелина, нихрома и некоторых других металлических сплавов. Это *проволочные* резисторы. Для резисторов больших сопротивлений, рассчитанных на сравнительно небольшие токи, используют различные сплавы металлов и углерод, которые тонкими слоями наносят на изоляционные материалы. Эти резисторы называют *непроволочными* резисторами.

Как проволочные, так и непроволочные резисторы могут быть *постоянными*, т. е. с неизменными сопротивлениями, и *переменными*, сопротивления которых в процессе работы можно изменять от некоторых минимальных до их максимальных значений.

Основные характеристики резистора: номинальное, т. е. указанное на его корпусе сопротивление, номинальная мощность рассеяния и наибольшее возможное отклонение действительного сопротивления от номинального. Мощностью рассеяния называют ту наибольшую мощность тока, которую резистор может длительное время выдерживать и рассеивать в виде тепла без ущерба для его работы. Если, например, через резистор сопротивлением 100 Ом течет ток 0,1 А, то он рассеивает мощность 1 Вт. Если резистор не рассчитан на такую мощность, то он может быстро сгореть. Номинальная мощность рассеяния — это, по существу, характеристика электрической прочности резистора.

Наша промышленность выпускает постоянные и переменные резисторы разных конструкций и номиналов: от нескольких ом до десятков и сотен мегаом. Из постоянных наиболее распространены металлопленочные резисторы МЛТ (Металлизированные Лакированные Теплостойкие). Конструкция резистора

этого типа показана в несколько увеличенном виде на рис. 59, а. Его основой служит керамическая трубка, на поверхность которой нанесен слой специального сплава, образующего токопроводящую пленку толщиной 0,1 мкм. У высокоомных резисторов этот слой может иметь форму спирали. На концы стержня с токопроводящим покрытием напрессованы металлические колпачки, к которым приварены контактные выводы резистора. Сверху корпус резистора покрыт влагостойкой цветной эмалью.

Резисторы МЛТ изготавливают на мощности рассеяния 2, 1, 0,5, 0,25 и 0,125 Вт. Их обозначают соответственно: МЛТ-2, МЛТ-1, МЛТ-0,5, МЛТ-0,25 и МЛТ-0,125. Внешний вид этих резисторов и условные изображения мощностей рассеяния на принципиальных схемах показаны на рис. 59, б и в. Со временем ты научишься распознавать мощности рассеяния резисторов по их внешнему виду.

Наибольшее возможное отклонение действительного сопротивления резистора от номинального выражают в процентах. Если, например, номинал резистора 100 кОм с допуском $\pm 10\%$, это значит, что его фактическое сопротивление может быть от 90 до 110 кОм. Номиналы постоянных резисторов, выпускаемых нашей промышленностью, указаны в приложении 3, помещенном

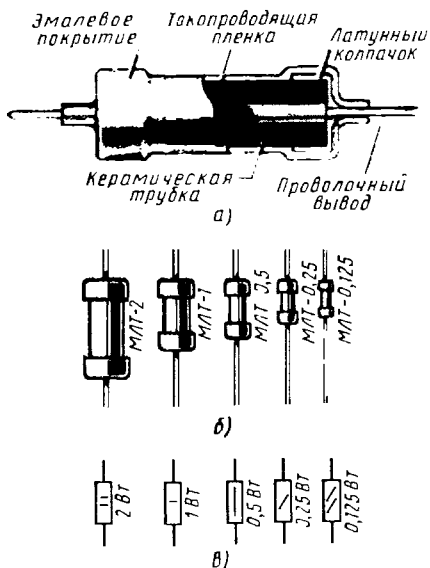


Рис. 59. Постоянные резисторы

в конце книги. Таблица этого приложения будет твоим справочным листком. Она подскажет тебе, резисторы каких номиналов и допусков можно искать в магазинах или у товарищей.

Переменный непроволоочный резистор устроен так (на рис. 60 резистор СП-I показан без защитной крышки): к круглому пластмассовому основанию приклеена дужка из гетинакса, покрытая тонким слоем сажи, перемешанной с лаком. Этот слой, обладающий сопротивлением, и является собственно резистором. От обоих концов слоя сделаны выводы. В центр основания впрессована втулка. В ней вращается ось, а вместе с осью фигурная гетинаксовая пластинка. На внешнем конце пластинки укреплен токосъемная щетка (ползунок) из нескольких пружинящих проволочек, которая соединена со средним выводным лепестком. При вращении оси щетка перемещается по слою сажи на дужке, вследствие чего изменяется сопротивление между средним и крайними выводами. Сверху резистор закрыт металлической крышкой, предохраняющей его от повреждений.

Так или примерно так устроены почти все переменные резисторы, в том числе типов СП (Сопротивление Переменное), СПО (Сопротивление Переменное Объемное) и ВК. Резисторы ТК отличаются от резисторов ВК только тем, что на их крышках смонтированы вы-

ключатели, используемые для включения источников питания. Принципиально так же устроены и малогабаритные дисковые переменные резисторы, например типа СПЗ-3в.

Переменные непроволоочные резисторы изготавливают с номинальными сопротивлениями, начиная с 47 Ом, с допусками отклонения от номинала ± 20 , 25 и 30%.

На принципиальных схемах, чтобы не загромождать их, используют систему сокращенных обозначений сопротивлений резисторов, при которой наименования единиц их сопротивлений (Ом, кОм, МОм) при числах не ставят. Такая система обозначения номинальных сопротивлений резисторов применена и в этой книге.

Сопротивления резисторов от 1 до 999 Ом обозначают на принципиальных схемах целыми числами, соответствующими омам, а сопротивления резисторов от 1 до 999 кОм — цифрами, указывающими число килоом, с буквой «к». Большие сопротивления резисторов указывают в мегаомах с буквой «М». Вот несколько примеров обозначения сопротивлений резисторов на схемах: R1 270 соответствует 270 Ом; R2 6,8к—6800 Ом; R3 56к—56 кОм (56 000 Ом); R4 220к—220 кОм (0,22 МОм); R5 1,5М—1,5 МОм.

Сразу же сделаю оговорку: для подавляющего большинства радиолюбительских конструкций без ущерба для их работы допустимо отклонение от указанных на схемах номиналов резисторов в пределах до ± 10 –15%. Это значит, что резистор сопротивлением, например, 5,1 кОм может быть заменен резистором ближайшего к нему номинала, т.е. резистором с номиналом 4,7 или 5,6 кОм.

Представь себе такой случай. Тебе нужен резистор определенного сопротивления. А у тебя нет такого, но есть резисторы других номиналов. Можно ли из них составить резистор нужного сопротивления? Можно, конечно, если знать элементарный расчет последовательного и параллельного соединений сопротивлений электрических цепей и резисторов. При последовательном соединении резисторов (рис. 61, а) их общее сопротивление $R_{\text{общ}}$ равно сумме сопротивлений всех соединенных в эту цепочку резисторов, т.е.

$$R_{\text{общ}} = R_1 + R_2 + R_3 \text{ и т. д.}$$

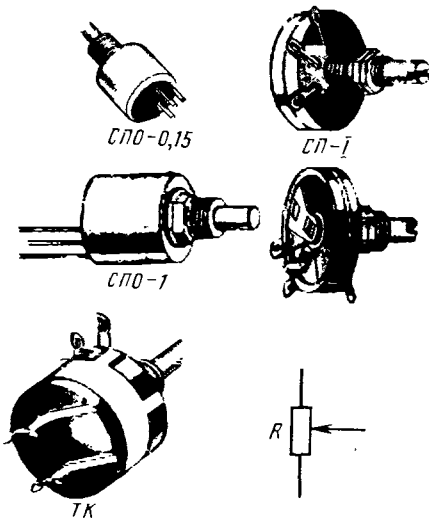


Рис. 60. Конструкции и графическое изображение переменных резисторов на схемах

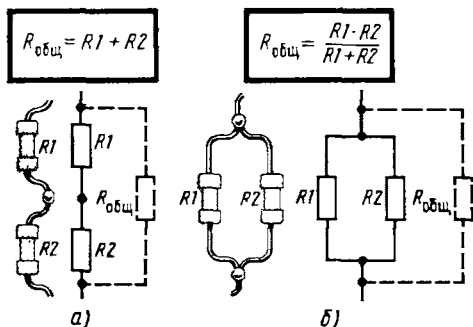


Рис. 61. Последовательное (а) и параллельное (б) соединения резисторов

Так, например, если $R1 = 15 \text{ кОм}$ и $R2 = 33 \text{ кОм}$, то их общее сопротивление $R_{\text{общ}} = 15 + 33 = 48 \text{ кОм}$ (ближайшие номиналы 47 и 51 кОм).

При параллельном соединении резисторов (рис. 61, б), их общее сопротивление $R_{\text{общ}}$ уменьшается и всегда меньше сопротивления каждого отдельно взятого резистора. Результирующее сопротивление цепи из параллельно соединенных резисторов рассчитывают по такой формуле:

$$R_{\text{общ}} = R1 \cdot R2 / (R1 + R2).$$

Допустим, что $R1 = 20 \text{ кОм}$, а $R2 = 30 \text{ кОм}$. Общее сопротивление участка цепи, состоящей из этих двух резисторов, равно: $R_{\text{общ}} = R1 \cdot R2 / (R1 + R2) = 20 \cdot 30 / (20 + 30) = 12 \text{ кОм}$. Когда параллельно соединяют два резистора с одинаковыми номиналами, их общее сопротивление равно половине сопротивления каждого из них.

КОНДЕНСАТОРЫ

Конденсаторы, как и резисторы, относятся к наиболее многочисленным элементам радиотехнических устройств. О некоторых свойствах конденсатора — «накопителя» электрических зарядов — тебе уже рассказывал. Тогда же говорил, что емкость конденсатора будет тем значительнее, чем больше площадь его обкладок и чем тоньше слой диэлектрика между ними.

Основной единицей электрической емкости является фарада (сокращенно Ф), названная так в честь английского физика М. Фарадея. Однако 1 Ф — это очень

большая емкость. Земной шар, например, обладает емкостью меньше 1 Ф. В электро- и радиотехнике пользуются единицей емкости, равной миллионной доле фарады, которую называют микрофарадой (сокращенно мкФ). В одной фараде 1 000 000 мкФ, т.е. $1 \text{ мкФ} = 0,000\,001 \text{ Ф}$. Но и эта единица емкости часто оказывается слишком большой. Поэтому существует еще более мелкая единица емкости, именуемая пикофарадой (сокращенно пФ), представляющая собой миллионную долю микрофарады, т.е. $0,000\,001 \text{ мкФ}$; $1 \text{ мкФ} = 1\,000\,000 \text{ пФ}$.

Все конденсаторы, будь то постоянные или переменные, характеризуются прежде всего их емкостями, выраженными соответственно в пикофарадах, микрофарадах.

На принципиальных схемах емкость конденсаторов от 1 до 9999 пФ указывают целыми числами, соответствующими их емкостям в этих единицах без обозначения пФ, а емкость конденсаторов от 0,01 мкФ (10 000 пФ) и больше — в долях микрофарады или микрофарадах без обозначения мкФ. Если емкость конденсатора равна целому числу микрофарад, то в отличие от обозначения емкости в пикофарадах после последней значащей цифры ставят запятую и нуль. Примеры обозначения емкостей конденсаторов на схемах: С1 47 соответствует 47 пФ; С2 3300 соответствует 3300 пФ; С3 0,47 соответствует 0,047 мкФ (47 000 пФ); С4 0,1 соответствует 0,1 мкФ; С5 20,0 соответствует 20 мкФ.

Ты уже знаешь, что конденсатор в простейшем виде представляет собой две пластинки, разделенные диэлектриком. Если конденсатор включить в цепь постоянного тока, то ток в этой цепи прекратится. Да это и понятно: через изолятор, которым является диэлектрик конденсатора, постоянный ток течь не может. Включение конденсатора в цепь постоянного тока равнозначно разрыву ее (мы не принимаем во внимание момент включения, когда в цепи появляется кратковременный ток зарядки конденсатора). Иначе ведет себя конденсатор в цепи переменного тока. Вспомни: полярность напряжения на зажимах источника переменного тока периодически меняется. Значит, если включить конденсатор в цепь, питаемую от такого источника тока, его обкладки будут попеременно перезарядаться с частотой

этого тока. В результате в цепи будет протекать переменный ток.

Конденсатор подобно резистору и катушке оказывает переменному току сопротивление, но разное для токов различных частот. Он может хорошо пропускать токи высокой частоты и одновременно быть почти изолятором для токов низкой частоты. Радиолюбители, например, иногда вместо наружных антенн используют провода электроосветительной сети, подключая приемники к ним через конденсатор емкостью 220–510 пФ. Случайно ли выбрана такая емкость конденсатора? Нет, не случайно. Конденсатор такой емкости хорошо пропускает токи высокой частоты, необходимые для работы приемника, но оказывает большое сопротивление переменному току частотой 50 Гц, текущему в сети. В этом случае конденсатор становится своеобразным фильтром, пропускающим ток высокой частоты и задерживающим ток низкой частоты.

Емкостное сопротивление конденсатора переменному току зависит от его емкости и частоты тока: чем больше емкость конденсатора и частота тока, тем меньше его емкостное сопротивление. Это сопротивление конденсатора можно с достаточной точностью определить по такой упрощенной формуле:

$$R_C = 1/6fC,$$

где R_C – емкостное сопротивление конденсатора, Ом; f – частота тока, Гц; C – емкость данного конденсатора, Ф; цифра 6 – округленное до целых единиц значение 2π (точнее 6,28, так как $\pi = 3,14$).

Пользуясь этой формулой, давай узнаем, как ведет себя конденсатор по отношению к переменным токам, если использовать провода электросети в качестве антенны. Допустим, что емкость этого конденсатора 500 пФ (500 пФ = 0,0000000005 Ф). Частота тока электросети 50 Гц. За среднюю несущую частоту радиостанции примем 1 МГц (1 000 000 Гц), что соответствует волне длиной 300 м. Какое сопротивление оказывает этот конденсатор радиочастоте?

$$R_C =$$

$$= 1/(6 \cdot 1\,000\,000 \cdot 0,0000000005) \approx 300 \text{ Ом.}$$

А переменному току электросети?

$$R_C = 1/(6 \cdot 50 \cdot 0,0000000005) \approx 7 \text{ МОм.}$$

И вот результат: конденсатор емкостью 500 пФ оказывает току высокой частоты в 20 000 раз меньшее сопротивление, чем току низкой частоты. Убедительно? Конденсатор меньшей емкости оказывает переменному току сети еще большее сопротивление.

Запомни: емкостное сопротивление конденсатора переменному току уменьшается с увеличением его емкости и частоты тока, и наоборот, увеличивается с уменьшением его емкости и частоты тока.

Свойство конденсатора не пропускать постоянный ток и проводить по-разному переменные токи различных частот используют для разделения пульсирующих токов на их составляющие, задержания токов одних частот и пропуска токов других частот. Этим свойством конденсаторов ты будешь часто пользоваться в своих конструкциях.

Как устроены конденсаторы постоянной емкости?

Все конденсаторы постоянной емкости имеют токопроводящие обкладки, а между ними – керамика, слюда, бумага или какой-либо другой твердый диэлектрик. По виду используемого диэлектрика конденсаторы называют соответственно керамическими, слюдяными, бумажными. Внешний вид некоторых керамических конденсаторов постоянной емкости показан на рис. 62. У них диэлектриком служит специальная керамика, обкладками – тонкие слои посеребренного металла, нанесенные на поверхности керамики, а выводами – латунные посеребренные проволочки или полоски, припаянные к обкладкам. Сверху корпуса конденсаторов покрыты эмалью.

Наиболее распространены керамические конденсаторы типов КДК (Конденсатор Дисковый Керамический) и КТК (Конденсатор Трубчатый Керамический). У конденсатора типа КТК одна обкладка нанесена на внутреннюю, а вторая – на внешнюю поверхность тонкостенной керамической трубочки. Иногда трубчатые конденсаторы помещают в герметичные фарфоровые «футлярчики» с металлическими колпачками на концах. Это конденсаторы типа КГК.

Керамические конденсаторы обладают сравнительно небольшими емкостями – до нескольких тысяч пикофард. Их ставят в те цепи, в которых течет

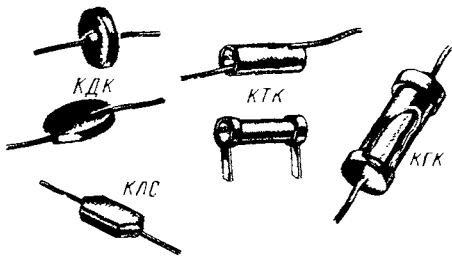


Рис. 62. Керамические конденсаторы постоянной емкости

ток высокой частоты (цепь антенны, колебательный контур), для связи между ними.

Чтобы получить конденсатор небольших размеров, но обладающий относительно большой емкостью, его делают не из двух, а из нескольких пластин, сложенных в стопку и отделенных друг от друга диэлектриком (рис. 63). В этом случае каждая пара расположенных рядом пластин образует конденсатор. Соединив эти пары пластин параллельно, получают конденсатор значительной емкости. Так устроены все конденсаторы со слюдяным диэлектриком. Их пластинами-обкладками служат листочки из алюминиевой фольги или слои серебра, нанесенные непосредственно на слюду, а выводами — отрезки посеребренной проволоки. Такие конденсаторы опрессованы пластмассой. Это конденсаторы КСО. В их наименовании имеется цифра, характеризующая форму и размеры конденсаторов, например: КСО-1, КСО-5. Чем больше цифра, тем больше и размеры конденсатора. Некоторые слюдяные конденсаторы выпу-

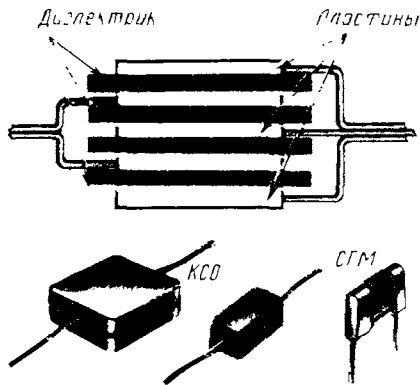


Рис. 63. Слюдяные конденсаторы

скают в керамических влагонепроницаемых корпусах. Их называют конденсаторами типа СГМ. Емкость слюдяных конденсаторов бывает от 47 до 50 000 пФ (0,05 мкФ). Как и керамические, они предназначены для высокочастотных цепей, а также для использования в качестве блокировочных и для связи между высокочастотными цепями.

В бумажных конденсаторах (рис. 64) диэлектриком служит пропитанная парафином тонкая бумага, а обкладками — фольга. Полоски бумаги вместе с обкладками свертывают в рулон и помещают в картонный или металлический корпус. Чем шире и длиннее обкладки, тем больше емкость конденса-

тора. Бумажные конденсаторы применяют главным образом в низкочастотных цепях, а также для блокировки источников питания. Разновидностей конденсаторов с бумажным диэлектриком много. И все имеют в своем обозначении букву Б (Бумажные). Конденсаторы типа БМ (Бумажные Малойгабаритные) заключены в металлические трубочки, залитые с торцов специальной смолой. Конденсаторы КБ имеют картонные цилиндрические корпуса. Конденсаторы типа КБГ-И помещают в фарфоровые корпуса с металлическими торцовыми колпачками, соединенными с обкладками, от которых отходят узкие выводные лепестки.

Конденсаторы емкостью до нескольких микрофард выпускают в металлических корпусах. К ним относятся конденсаторы типов КБГ-МП, КБГ-МН, КБГТ. В одном корпусе их может быть два-три.

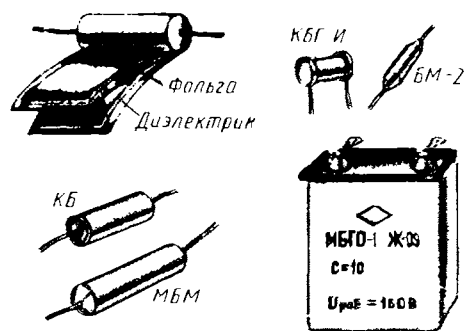


Рис. 64. Бумажные и металобумажные конденсаторы постоянной емкости

Диэлектриком конденсаторов типа МБМ (Металлобумажный Малогабаритный) служит лакированная конденсаторная бумага, а обкладками—слои металла толщиной меньше микрона, нанесенные на одну сторону бумаги. Характерная особенность конденсаторов этого типа—способность самовосстанавливаться после электрического пробоя диэлектрика.

Номиналы керамических, слюдяных, бумажных, металлобумажных конденсаторов постоянной емкости, выпускаемых нашей промышленностью, сведены в таблицу приложения 3.

Особую группу конденсаторов постоянной емкости составляют электролитические (рис. 65). По внутреннему устройству электролитический конденсатор несколько напоминает бумажный. В нем имеются две ленты из алюминиевой фольги. Поверхность одной из них покрыта тончайшим слоем окиси. Между алюминиевыми лентами проложена лента из пористой бумаги, пропитанной специальной густой жидкостью—электролитом. Эту четырехслойную полосу скатывают в рулон и помещают в алюминиевый цилиндрический стакан или патрончик.

Диэлектриком конденсатора служит слой окиси. Положительной обкладкой (анодом) является та лента, которая имеет слой окиси. Она соединяется с изолированным от корпуса лепестком. Вторая, отрицательная обкладка (катод)—бумага, пропитанная электролитом через ленту, на которой нет слоя окиси, соединяется с металлическим корпусом. Таким образом, корпус является выводом отрицательной, а изолированный от него лепесток—выводом положительной обкладки электролитического конденсатора. Так, в частности, устроены конденсаторы типов КЭ, К50-3. Конденсаторы КЭ-2 отличаются от конденсаторов типов КЭ только пластмассовой втулкой с резьбой и гайкой для крепления на панели. Алюми-

новые корпуса конденсаторов К50-3 имеют форму патрончика диаметром 4,5–6 и длиной 15–20 мм. Выводы—проволочные. Аналогично устроены и конденсаторы типа К50-6. Но у них выводы электродов (обкладок) изолированы от корпусов.

На принципиальных схемах электролитические конденсаторы изображают так же, как и другие конденсаторы постоянной емкости,—двумя «черточками», но возле положительной обкладки ставят знак «+».

Электролитические конденсаторы обладают большими емкостями—от долей до нескольких тысяч микрофард. Они предназначены для работы в цепях с пульсирующими токами, например, в фильтрах выпрямителей переменного тока, для связи между низкочастотными цепями. При этом отрицательный электрод конденсатора соединяют с отрицательным полюсом цепи, а положительный—с ее положительным полюсом. При несоблюдении полярности включения электролитический конденсатор может выйти из строя.

Номинальные емкости электролитических конденсаторов пишут на их корпусах. Фактическая емкость может быть значительно больше номинальной.

Важнейшей характеристикой любого конденсатора, кроме емкости, является также его номинальное напряжение, т. е. то напряжение, при котором конденсатор может длительное время работать, не утрачивая свои свойства. Это напряжение зависит от свойств и толщины слоя диэлектрика конденсатора. Керамические, слюдяные, бумажные и металлобумажные конденсаторы различных типов рассчитаны на номинальные напряжения от 150 до 1000 В и более. Электролитические конденсаторы выпускают на номинальные напряжения от нескольких вольт до 30–50 В и от 150 до 450–500 В. В связи с этим их подразделяют на две группы: *низковольтные* и *высоковольтные*. Конденсаторы пер-

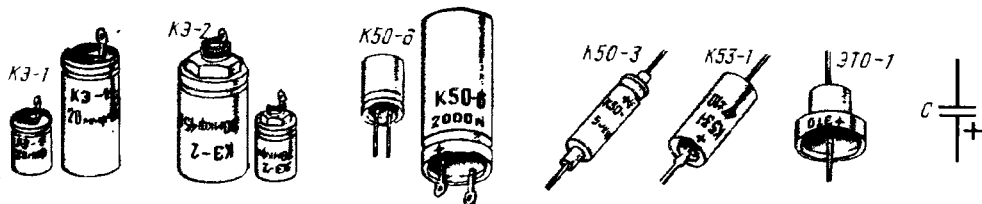


Рис. 65. Электролитические конденсаторы

вой группы используют в цепях со сравнительно небольшим напряжением, а конденсаторы второй группы — в цепях с относительно высоким напряжением.

Подбирая конденсаторы для своих конструкций, всегда обращай внимание на их номинальные напряжения. В цепи с меньшим напряжением, чем номинальное, конденсаторы включать можно, но в цепи с напряжением, превышающим номинальное, их включать нельзя. Если на обкладках конденсатора окажется напряжение, превышающее его номинальное напряжение, то диэлектрик пробьется. Пробитый конденсатор непригоден для работы.

Теперь о конденсаторах переменной емкости.

Устройство простейшего конденсатора переменной емкости ты видишь на рис. 66. Одна его обкладка — статор — неподвижна. Вторая — ротор — скреплена с осью. При вращении оси площадь перекрытия обкладок, а вместе с нею и емкость конденсатора изменяются.

Конденсаторы переменной емкости, применяемые в настраиваемых колебательных контурах приемников, состоят из двух групп пластин (рис. 67, а), сделанных из листового алюминия или латуни. Пластины ротора соединены осью. Статорные пластины также соединены и изолированы от ротора. При вращении оси пластины статорной группы постепенно входят в воздушные зазоры между пластинами роторной группы, отчего емкость конденсатора плавно изменяется. Когда пластины ротора полностью выведены из зазоров между пластинами статора, емкость конденсатора наименьшая; ее называют начальной емкостью конденсатора. Когда роторные пластины полностью введены между пластинами статора, емкость конденсатора будет наибольшей, т.е. максимальной для данного конденсатора. Максимальная емкость конденсатора будет тем больше, чем больше в нем пластин и чем меньше расстояние между подвижными и неподвижными пластинами.

В конденсаторах, показанных на рис. 66 и 67, а, диэлектриком служит воздух. В малогабаритных же конденсаторах переменной емкости (рис. 67, б) диэлектриком может быть бумага, пластмассовые пленки, керамика. Такие конденсаторы называют конденсаторами переменной емкости с твердым диэлектриком. При меньших габаритах, чем конденсаторы с воздушным диэлектриком, они могут иметь значительные максимальные емкости. Именно такие конденсаторы и применяют для настройки колебательных контуров малогабаритных транзисторных приемников.

Наиболее распространены конденсаторы переменной емкости, имеющие начальную емкость в несколько пикофард и наибольшую 240—490 пФ. Не исключено, что один из таких конденсаторов ты уже использовал для настройки твоего первого радиоприемника.

В приемниках с двумя настраивающимися колебательными контурами используют блоки конденсаторов переменной емкости (КПЕ). В блоке КПЕ, показанном на рис. 68, два конденсатора, роторы которых имеют общую ось. При вращении оси одновременно изменяются емкости обоих конденсаторов.

Одиночные конденсаторы и блоки конденсаторов переменной емкости с воздушным диэлектриком требуют к себе бережного отношения. Даже незначительное искривление или иное повреждение пластин приводит к замыканию между ними. Исправление же пластин конденсатора — дело сложное.

К числу конденсаторов с твердым диэлектриком относятся и подстроечные конденсаторы, являющиеся разновидностью конденсаторов пере-

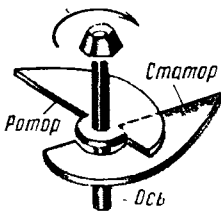


Рис. 66. Простейший конденсатор переменной емкости

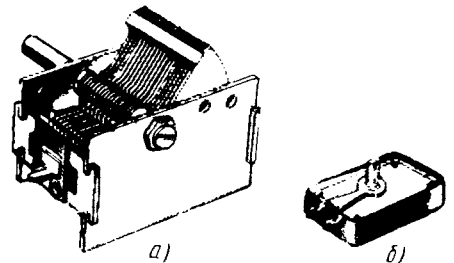


Рис. 67. Конденсаторы переменной емкости с воздушным (а) и твердым (б) диэлектриком

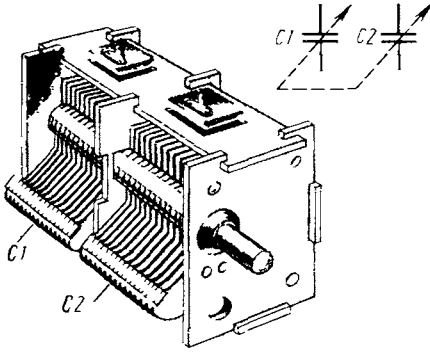


Рис. 68. Одна из конструкций блока конденсаторов переменной емкости

менной емкости. Чаще всего такие конденсаторы используют для подстройки контуров в резонанс, поэтому их называют подстроечными. Конструкции наиболее распространенных подстроечных конденсаторов показаны на рис. 69. Каждый из них состоит из сравнительно массивного керамического основания и тонкого керамического диска. На поверхность основания (под диском) и на диск нанесены в виде секторов металлические слои, являющиеся обкладками конденсатора. При вращении диска вокруг оси изменяется площадь перекрытия секторов-обкладок, изменяется емкость конденсатора.



Рис. 69. Подстроечные конденсаторы и их схематическое обозначение

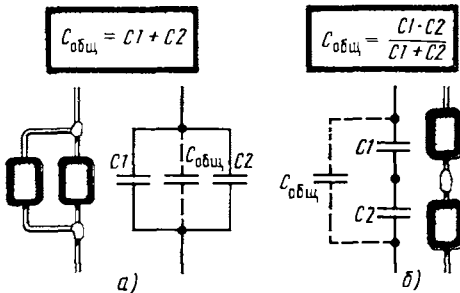


Рис. 70. Параллельное (а) и последовательное (б) соединения конденсаторов

Емкость подстроечных конденсаторов указывают на их корпусах в виде дробного числа, где числитель — наименьшая, а знаменатель наибольшая емкость данного конденсатора. Если, например, на конденсаторе указано 6/30, то это значит, что наименьшая его емкость 6 пФ, а наибольшая 30 пФ. Подстроечные конденсаторы обычно имеют наименьшую емкость 2–5 пФ, а наибольшую до 100–150 пФ. Некоторые из них, например КПК-2, можно использовать в качестве конденсаторов переменной емкости для настройки простых одноконтурных приемников.

Конденсаторы, как и резисторы, можно соединять параллельно или последовательно. К соединению конденсаторов прибегают чаще всего в тех случаях, когда под руками нет конденсатора нужного номинала, но имеются другие, из которых можно составить необходимую емкость. Если соединить конденсаторы параллельно (рис. 70,а), то их общая емкость будет равна сумме емкостей всех соединенных конденсаторов, т. е.

$$C_{\text{общ}} = C1 + C2 + C3 \text{ и т. д.}$$

Так, например, если $C1 = 33$ пФ и $C2 = 47$ пФ, то общая емкость этих двух конденсаторов будет: $C_{\text{общ}} = 33 + 47 = 80$ пФ.

При последовательном соединении конденсаторов (рис. 70, б) их общая емкость всегда меньше наименьшей емкости, включенной в цепочку. Она подсчитывается по формуле

$$C_{\text{общ}} = C1 \cdot C2 / (C1 + C2).$$

Например, допустим, что $C1 = 220$ пФ, а $C2 = 330$ пФ; тогда $C_{\text{общ}} = 220 \cdot 330 / (220 + 330) = 132$ пФ. Когда соединяют последовательно два конденсатора одинаковой емкости, их общая емкость будет вдвое меньше емкости каждого из них.

СИСТЕМА СОКРАЩЕННОГО ОБОЗНАЧЕНИЯ НОМИНАЛЬНЫХ СОПРОТИВЛЕНИЙ РЕЗИСТОРОВ И ЕМКОСТЕЙ КОНДЕНСАТОРОВ

На резисторах и конденсаторах относительно больших размеров их номинальные сопротивления или емкости маркируют, применяя общепринятые сокращенные обозначения единиц элек-

трических величин, а рядом — возможное отклонение от номинала в процентах, например: $1,5 \pm 10\%$, $33 \pm 20\%$. Для обозначения же номиналов малогабаритных резисторов и конденсаторов применяют специальный код, состоящий из условных буквенных и цифровых знаков.

По такой системе единицу сопротивления ом сокращенно обозначают буквой Е, килоом — буквой К, мегаом — буквой М. Сопротивления резисторов от 100 до 910 Ом выражают в долях килоома, а сопротивления от 100 000 до 910 000 Ом в долях мегаома. Если номинальное сопротивление резистора выражают целым числом, то буквенное обозначение единицы измерения ставят после этого числа, например 33Е (33 Ом), 47К (47 кОм), 1М (1 МОм). Когда же сопротивление резистора выражают десятичной дробью меньше единицы, то буквенное обозначение единицы измерения располагают перед числом, например К22 (220 Ом), М47 (470 кОм). Выражая сопротивление резистора целым числом с десятичной дробью, целое число ставят впереди буквы, а десятичную дробь — после буквы, символизирующей единицы измерения (буква заменяет запятую после целого числа). Примеры: 1Е5 (1,5 Ом), 2К2 (2,2 кОм), 1М5 (1,5 МОм).

Допустимое отклонение наносят после обозначения номинального сопротивления следующими буквами:

Допуск, %	±20	±10	±5
Маркировка	В	С	И

Предположим, на малогабаритном резисторе обозначено: 1М5И. Это значит, что номинальное сопротивление резистора 1,5 МОм, допустимое отклонение от номинала $\pm 5\%$.

Номинальные емкости конденсаторов до 91 пФ выражают в пикофарадах, используя для обозначения этой единицы емкости букву П. Емкости от 100 до 9100 пФ выражают в долях нанофарады (1 нФ = 1000 пФ или 0,001 мкФ), а от 0,01 до 0,091 мкФ — в нанофарадах, обозначая нанофараду буквой Н. Емкости от 0,1 мкФ и выше выражают в микрофарадах, используя для обозначения этой единицы емкости букву М. Если емкость конденсатора выражают целым числом, то буквенное обозначение емкости ставят после этого числа, например: 12П (12 пФ), 15Н (15 нФ = 15 000 пФ или 0,015 мкФ), 10М (10 мкФ).

Чтобы номинальную емкость конденсатора выразить десятичной дробью, буквенное обозначение единицы емкости располагают перед числом: Н15 (0,15 нФ = 150 пФ), М22 (0,22 мкФ). Для выражения емкости конденсатора целым числом с десятичной дробью буквенное обозначение единицы ставят между целым числом и десятичной дробью, заменяя ее запятой, например: 1П2 (1,2 пФ), 4Н7 (4,7 нФ = 4700 пФ), 1М5 (1,5 мкФ).

Допустимое отклонение маркируют после обозначения номинальной емкости цифрами в процентах, пикофарадах или буквенным кодом, который приводим (в сокращенном виде) здесь:

Допуск, %	±30	±20	±10	±5	±2	±1
Маркировка	Ф	В	С	И	Л	Р

Вот несколько примеров обозначения параметров малогабаритных конденсаторов: 1Н5В (1500 пФ, допуск $\pm 20\%$), 5П6Л (5,6 пФ, допуск $\pm 2\%$), 1М5Ф (1,5 мкФ, допуск $\pm 30\%$).

КОРОТКО О ПЛАВКОМ ПРЕДОХРАНИТЕЛЕ

Этот прибор представляет собой отрезок проволоки, толщина которой рассчитана на пропускание тока некоторого определенного значения, например 0,25 А. Он предохраняет источник тока от перегрузки. Предохранители имеют все электросети, иногда штепсельные розетки, радиоконструкции, питающиеся от электроосветительной сети.

Плавкий предохранитель вставляют в разрыв электрической цепи, чтобы через него проходил весь ток, потребляемый цепью. Пока ток не превышает допустимой нормы, проволока предохранителя чуть теплая или совсем холодная. Но как только в цепи появится недопустимо большая нагрузка или произойдет короткое замыкание, ток резко возрастет, расплавит проволоку и цепь автоматически разорвется. Патрон плавкого предохранителя, исполь-



Рис. 71. Плавкие предохранители

зубом в осветительной электросети, устроен так же, как патрон электролампы. В него ввертывают фарфоровую «пробку» (рис. 71 - слева), внутри которой имеется свинцовая проволока. Один конец ее припаян к металлическому донышку пробки, а другой — к металлическому цилиндру с резьбой, которым предохранитель ввертывают в патрон.

Проволока плавкого предохранителя радиоконструкции (на рис. 71 - справа) заключена в стеклянную трубочку и концами припаяна к металлическим колпачкам, выполняющим роль контактов. Этими контактами предохранитель вставляют в специальный патрон (держатель) или между двумя металлическими стоечками, к которым подведены провода защищаемой от перегрузок сети.

Причину, вызвавшую перегорание предохранителя, надо найти, устранить, и только после этого, соблюдая осторожность, можно вставлять в электрическую цепь новый предохранитель.

ОСТОРОЖНО—ВЫСОКОЕ НАПРЯЖЕНИЕ!

Да, юный друг, всегда, когда приходится иметь дело с электросетью, надо быть особенно внимательным, осторожным и никогда не забывать о действующем в ней опасном высоком напряжении.

Иногда, балуясь или хвастая, ребята касаются рукой оголенного провода или контактов штепсельной розетки. Вроде ничего опасного. Но может случиться непоправимое, потому что электросеть не любит шуток. «Эффект» такого «опыта» всецело зависит от электрического сопротивления тела человека и изоляции его от земли, влажности пола, на котором он стоит. У разных людей в разном возрасте и при различном состоянии всего организма электрическое сопротивление тела может быть от тысячи до нескольких десятков тысяч ом. И если человек со сравнительно небольшим сопротивлением тела коснется провода электросети, через него может пройти значительный ток, который может стать причиной электрической травмы.

Простой расчет: если напряжение сети 220 В, а сопротивление тела 22 кОм, то ток по закону Ома будет равен $220 : 22000 = 0,01$ А. Такой ток для человека опасен, но не смертелен. А если со-

противление мало — всего 2,2 кОм? Тогда ток возрастет до $220 : 2200 = 0,1$ А. Такой ток уже смертельно опасен!

Как предотвратить неприятности, которые может причинить электросеть?

Прежде всего *никогда, ни при каких условиях, не касайся руками оголенных участков проводов электроосветительной сети, монтажа или контактных соединений монтируемой или налаживаемой аппаратуры, питающейся от сети.* А если понадобится заизолировать провод, улучшить контакты штепсельной розетки, делай это только после обесточивания сети выключателем на квартирном электrorаспределительном щитке.

При налаживании приемника или усилителя с питанием от сети щуп измерительного прибора (или инструмент) держи одной рукой во избежание прикосновения токонесущих проводников обими руками. Прежде чем заменить испортившуюся деталь или внести изменения в монтаж, полностью отключи приемник, усилитель или питающий их выпрямитель от сети.

*

На этом я прерываю беседу. Но «экскурсия» в электротехнику еще не закончена. Впереди — другие электрические явления и приборы, с которыми тебе придется иметь дело.



6

ПОЛУПРОВОДНИКИ И
ПОЛУПРОВОДНИКОВЫЕ
ПРИБОРЫ

Ты, юный друг, современник технической революции во всех областях радиоэлектроники. Суть ее заключается в том, что на смену электронным лампам пришли полупроводниковые приборы, а их теперь все больше теснят микросхемы.

Предком одного из наиболее характерных представителей «армии» полупроводниковых приборов — транзистора — был так называемый генерирующий детектор, изобретенный еще в 1922 г. советским радиофизиком О. В. Лосевым. Этот прибор, представляющий собой кристалл полупроводника с двумя примыкающими к нему проволочками-проводниками, при определенных условиях мог генерировать и усиливать электрические колебания. Но он тогда из-за несовершенства не мог конкурировать с электронной лампой. Достойного полупроводникового соперника электронной лампе, названного транзистором, создали в 1948 г. американские ученые Браттейн, Бардин и Шокли. В нашей стране большой вклад в разработку полупроводниковых приборов внесли А. Ф. Иоффе, Л. Д. Ландау, Б. И. Давыдова, В. Е. Лошкарев и ряд других ученых и инженеров, многие научные коллективы.

Чтобы понять сущность явлений, происходящих в современных полупроводниковых приборах, нам придется «загля-

нуть» в структуру полупроводника, разобраться в причинах образования в нем электрического тока. Но перед этим хорошо бы тебе вспомнить ту часть первой беседы, где я рассказывал о строении атомов.

ПОЛУПРОВОДНИКИ И ИХ СВОЙСТВА

Напомню: по электрическим свойствам полупроводники занимают среднее место между проводниками и непроводниками тока. К сказанному добавлю, что к группе полупроводников относится гораздо больше веществ, чем к группам проводников и непроводников, взятых вместе. К полупроводникам, нашедшим практическое применение в технике, относятся германий, кремний, селен, закись меди и некоторые другие вещества. Но для полупроводниковых приборов используют в основном только германий и кремний.

Каковы наиболее характерные свойства полупроводников, отличающие их от проводников и непроводников тока? Электропроводность полупроводников сильно зависит от окружающей температуры. При очень низкой температуре, близкой к абсолютному нулю (-273°C), они ведут себя по отношению к электрическому току как изоляторы. Большинство же проводников, наоборот, при такой температуре становятся сверхпроводимыми, т. е. почти не оказывают току никакого сопротивления. С повышением температуры проводников их сопротивление электрическому току увеличивается, а сопротивление полупроводников уменьшается. Электропроводность проводников не изменяется при действии на них света. Электропроводность же полупроводников под действием света, так называемая фотопроводность, повышается. Полупроводники могут преобразовывать энергию света в электрический ток. Проводникам же это совершенно не свойственно. Электропроводность полупроводников резко увеличивается при введении в них атомов некоторых других элементов. Электропроводность же проводников при введении в них примесей понижается. Эти и некоторые другие свойства полупроводников были известны сравни-

тельно давно, однако широко использовать их стали сравнительно недавно.

Германий и кремний, являющиеся исходными материалами многих современных полупроводниковых приборов, имеют во внешних слоях своих оболочек по четыре валентных электрона. Всего же в атоме германия 32 электрона, а в атоме кремния 14. Но 28 электронов атома германия и 10 электронов атома кремния, находящиеся во внутренних слоях их оболочек, прочно удерживаются ядрами и ни при каких обстоятельствах не отрываются от них. Только четыре валентных электрона атомов этих полупроводников могут, да и то не всегда, стать свободными. Запомни: четыре! Атом же полупроводника, потерявший хотя бы один электрон, становится положительным ионом.

В полупроводнике атомы расположены в строгом порядке: каждый атом окружен четырьмя такими же атомами. Они к тому же расположены настолько близко друг к другу, что их валентные электроны образуют единые орбиты, проходящие вокруг всех соседних атомов, связывая их в единое вещество. Такую взаимосвязь атомов в кристалле полупроводника можно представить себе в виде плоской схемы, как показано на рис. 72, а. Здесь большие шарики со знаком «+» условно изображают ядра атомов с внутренними слоями электронной оболочки (положительные ионы), а маленькие шарики валентные элек-

троны. Каждый атом, как видишь, окружен четырьмя точно такими же атомами. Любой из атомов связан с каждым соседним двумя валентными электронами, один из которых «свой», а второй заимствован у «соседа». Это двухэлектронная, или *валентная*, связь. Самая прочная связь!

В свою очередь, внешний слой электронной оболочки каждого атома содержит восемь электронов: четыре своих и по одному от четырех соседних атомов. Здесь уже невозможно различить, какой из валентных электронов в атоме «свой», а какой «чужой», поскольку они сделались общими. При такой связи атомов во всей массе кристалла германия или кремния можно считать, что кристалл полупроводника представляет собой одну большую молекулу.

Схему взаимосвязи атомов в полупроводнике можно для наглядности упростить, изобразив ее так, как это сделано на рис. 72, б. Здесь ядра атомов с внутренними электронными оболочками показаны в виде кружков со знаком плюс, а межатомные связи — двумя линиями, символизирующими валентные электроны.

ЭЛЕКТРОПРОВОДНОСТЬ ПОЛУПРОВОДНИКА

При температуре, близкой к абсолютному нулю, полупроводник ведет себя как абсолютный непроводник, потому что

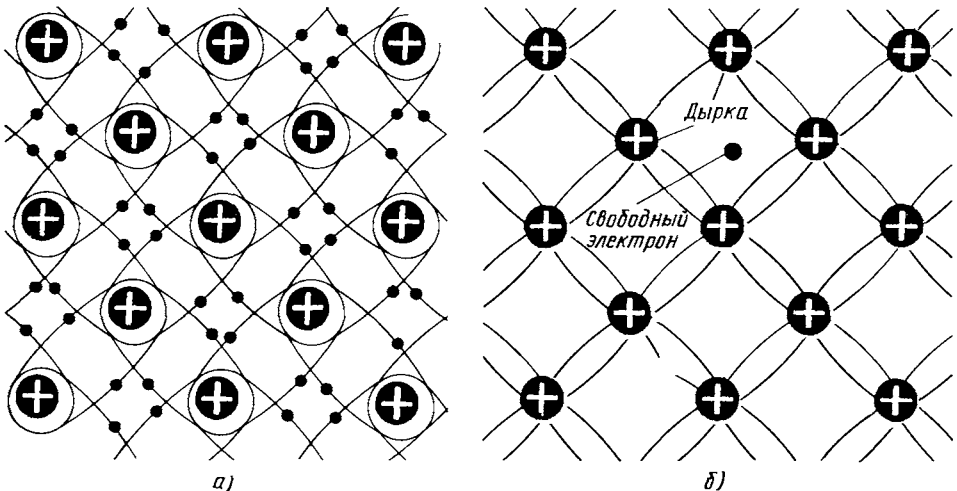


Рис 72. Схема взаимосвязи атомов в кристалле полупроводника (а) и упрощенная схема его структуры (б)

в нем нет свободных электронов. Но при повышении температуры связь валентных электронов с атомными ядрами ослабевает и некоторые из них вследствие теплового движения могут покинуть свои атомы. Вырвавшийся из межатомной связи электрон становится свободным (на рис. 72, б – черная точка), а там, где он был до этого, образуется пустое место. Это пустое место в межатомной связи полупроводника условно называют *дыркой* (на рис. 72, б – разорвавшаяся линия электрона). Чем выше температура полупроводника, тем больше в нем появляется свободных электронов и дырок. Таким образом, образование в массе полупроводника дырки связано с уходом из оболочки атома валентного электрона, а возникновение дырки соответствует появлению положительного электрического заряда, равного отрицательному заряду электрона.

А теперь рассмотрим рис. 73. На нем схематично изображено явление возникновения тока в полупроводнике. Причиной возникновения тока служит напряжение, приложенное к полупроводнику (на рис. 73 источник напряжения символизируют знаки «+» и «-»). Вследствие тепловых явлений во всей массе полупроводника высвобождается из межатомных связей некоторое количество электронов (на рис. 73 они обозначены точками со стрелками). Электроны, освобожденные вблизи положительного полюса источника напряжения, притягиваются этим полюсом и уходят из массы полупроводника,

оставляя после себя дырки. Электроны, ушедшие из межатомных связей на некотором удалении от положительного полюса, тоже притягиваются им и движутся в его сторону. Но, встретив на своем пути дырки, электроны как бы «впрыгивают» в них (рис. 73, а), происходит заполнение некоторых межатомных связей. А ближние к отрицательному полюсу дырки заполняются другими электронами, вырвавшимися из атомов, расположенных еще ближе к отрицательному полюсу (рис. 73, б). Пока в полупроводнике действует электрическое поле, этот процесс продолжается: нарушаются одни межатомные связи – из них уходят валентные электроны, возникают дырки – и заполняются другие межатомные связи – в дырки «впрыгивают» электроны, освобожденные из каких-то других межатомных связей (рис. 73, б – г).

Рассматривая эти схемы, ты, конечно, заметишь: электроны движутся в направлении от отрицательного полюса источника напряжения к положительному, а дырки перемещаются от положительного полюса к отрицательному. Это явление можно сравнить с такой хорошо знакомой тебе картиной. Стоит пионерский отряд. Несколько ребят вышло из строя: образовались пустые места – дырки. Вожатый подает команду: «Сомкнуть строй!». Ребята по очереди перемещаются вправо, заполняя пустые места. Что получается? Ребята один за другим перемещаются к правому флангу, а пустые места – в сторону левого.

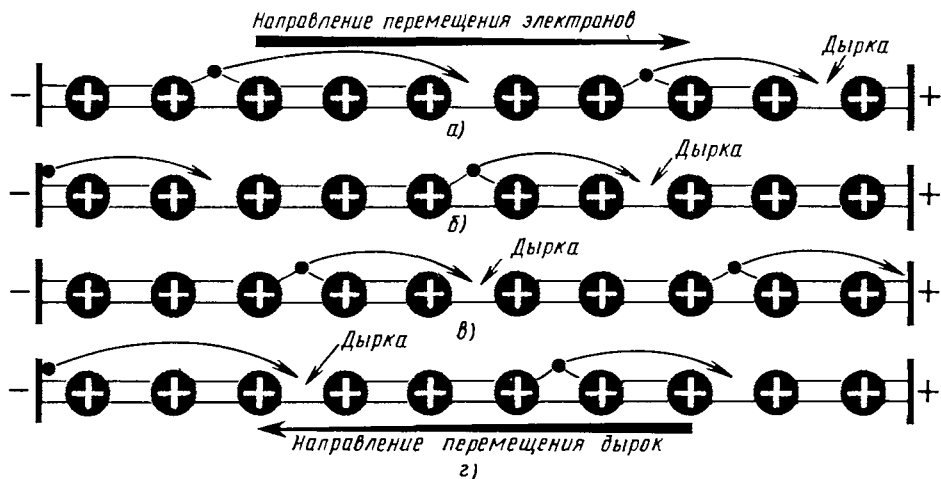


Рис. 73. Схема движения электронов и дырок в полупроводнике

При температуре выше абсолютного нуля в полупроводнике непрерывно возникают и исчезают свободные электроны и дырки даже тогда, когда нет внешних электрических полей. Но электроны и дырки движутся хаотически в разные стороны и не уходят за пределы полупроводника. В чистом полупроводнике число высвободившихся в каждый момент времени электронов равно числу образующихся при этом дырок. Общее же их число при комнатной температуре относительно невелико. Поэтому электропроводность такого полупроводника, называемая *собственной*, мала. Иными словами, такой полупроводник оказывает электрическому току довольно большое сопротивление. Но если в чистый полупроводник добавить даже ничтожное количество примеси в виде атомов других элементов, электропроводность его резко повысится. При этом в зависимости от структуры атомов примесных элементов электропроводность полупроводника будет *электронной* или *дырочной*.

Чем различаются эти два вида электропроводности полупроводника?

Если какой-либо атом в кристалле полупроводника заменить атомом сурьмы, имеющим во внешнем слое электронной оболочки пять валентных электронов, этот атом-«пришелец» четырьмя электронами свяжется с четырьмя соседними атомами полупроводника. Пятый же валентный электрон атома сурьмы окажется «лишним» и станет свободным. Чем больше в полупроводник будет введено атомов сурьмы, тем больше в его массе окажется свободных электронов. Следовательно, полупроводник с примесью сурьмы приближается по своим свойствам к металлу: для того чтобы через него проходил электрический ток, в нем не обязательно должны разрушаться межатомные связи. Полупроводники, обладающие такими свойствами, называют полупроводниками с электропроводностью типа *n* или, короче, полупроводниками *n* типа. Здесь латинская буква *n* — начальная буква латинского слова “negativ” (негатив), что значит «отрицательный». Этот термин в данном случае нужно понимать в том смысле, что в полупроводнике типа *n* основными носителями тока являются отрицательные заряды, т.е. электроны.

Совсем иная картина получится, если в полупроводник ввести атомы с тремя

валентными электронами, например атомы индия. Каждый атом металла индия своими тремя электронами заполнит связи только с тремя соседними атомами полупроводника, а для заполнения связи с четвертым атомом у него не хватает одного электрона. Образуется дырка. Она, конечно, может заполниться каким-либо электроном, вырвавшимся из валентной связи с другими атомами полупроводника. Однако независимо от того, где будут дырки, в массе полупроводника с примесью индия не будет хватать электронов для их заполнения. И чем больше будет введено в полупроводник примесных атомов индия, тем больше в нем образуется дырок.

Чтобы в таком полупроводнике электроны могли перемещаться, совершенно обязательно должны разрушаться валентные связи между атомами. Вырвавшиеся из них электроны или же электроны, поступившие в полупроводник извне, движутся от дырки к дырке. А во всей массе полупроводника в любой момент времени число дырок будет больше общего числа свободных электронов. Полупроводники, обладающие таким свойством, называют полупроводниками с дырочной электропроводностью или полупроводниками типа *p*. Латинская буква *p* — первая буква латинского слова “positiv” (позитив), что значит «положительный». Этот термин в данном случае нужно понимать в том смысле, что явление электрического тока в массе полупроводника типа *p* сопровождается непрерывным возникновением и исчезновением положительных зарядов — дырок. Перемещаясь в массе полупроводника, дырки как бы являются носителями тока.

Полупроводники типа *p*, так же как и полупроводники типа *n*, обладают во много раз лучшей электропроводностью по сравнению с чистыми полупроводниками.

Надо сказать, что практически не существует как совершенно чистых полупроводников, так и полупроводников с абсолютной электропроводностью типов *n* и *p*. В полупроводнике с примесью индия обязательно есть небольшое количество атомов некоторых других элементов, придающих ему электронную проводимость, а в полупроводнике с примесью сурьмы есть атомы элементов, создающих в нем дырочную электропроводность. Например, в полу-

проводнике, имеющем в целом электропроводность типа n , есть дырки, которые могут заполняться свободными электронами примесных атомов сурьмы. Вследствие этого электропроводность полупроводника несколько ухудшится, но в целом он сохранит электронную проводимость. Аналогичное явление будет наблюдаться и в том случае, если в полупроводник с дырочным характером электропроводности попадут свободные электроны. Поэтому полупроводниками типа p принято считать такие полупроводники, в которых основными носителями тока являются электроны (преобладает электронная электропроводность), а к полупроводникам типа p —полупроводники, в которых основными носителями тока являются дырки (преобладает дырочная электропроводность).

Теперь, когда ты имеешь некоторое представление о явлениях, происходящих в полупроводниках, тебе нетрудно будет понять принцип действия полупроводниковых приборов.

Начнем с предшественников транзистора—полупроводниковых диодов.

ДИОДЫ И ИХ ПРИМЕНЕНИЕ

Сегодня в «семейство» диодов входит не один десяток полупроводниковых приборов, носящих название «диод». Здесь речь пойдет лишь о некоторых приборах, с которыми тебе в первую очередь придется иметь дело.

Схематично диод можно представить, как две пластинки полупроводника, одна из которых обладает электропроводностью типа p , а другая—типа n . На рис. 74,а дырки, преобладающие в пластинке типа p , условно изображены кружками, а электроны, преобладающие в пластинке типа n —черными шариками таких же размеров. Эти две области—

два электрода диода: анод и катод. Анодом, т.е. положительным электродом, является область типа p , а катодом, т.е. отрицательным электродом,—область типа n . На внешние поверхности пластин нанесены контактные металлические слои, к которым припаяны проволочные выводы электродов диода.

Такой полупроводниковый прибор может находиться в одном из двух состояний: открытом, когда он хорошо проводит ток, и закрытом, когда он плохо проводит ток. Если к его электродам подключить источник постоянного тока, например, гальванический элемент, но так, чтобы его положительный полюс был соединен с анодом диода, т.е. с областью типа p , а отрицательный—с катодом, т.е. с областью типа n (рис. 74,б), то диод окажется в открытом состоянии и в образовавшейся цепи пойдет ток, значение которого зависит от приложенного к нему напряжения и свойств диода. При такой полярности подключения батареи электроны в области типа n перемещаются от минуса к плюсу, т.е. в сторону области типа p , а дырки в области типа p движутся навстречу электронам—от плюса к минусу. Встречаясь на границе областей, называемой *электронно-дырочным переходом* или, короче, *p - n переходом*, электроны как бы «впрыгивают» в дырки, в результате и те, и другие при встрече прекращают свое существование. Металлический контакт, соединенный с отрицательным полюсом элемента, может отдать области типа n практически неограниченное количество электронов, пополняя убыль электронов в этой области, а контакт, соединенный с положительным полюсом элемента, может принять из области типа p такое же количество электронов, что равнозначно введению в него соответ-

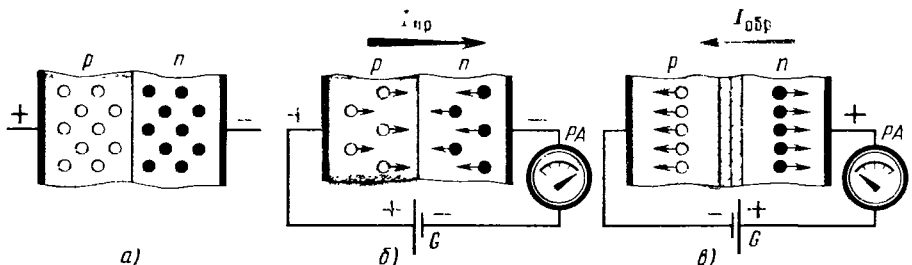


Рис. 74. Схематическое устройство и работа полупроводникового диода

ствующего количества дырок. В этом случае сопротивление р-п перехода мало, вследствие чего через диод идет ток, называемый *прямым током*. Чем больше площадь р-п перехода и напряжение источника питания, тем больше этот прямой ток.

Если полусы элемента поменять местами, как это показано на рис. 74, в, диод окажется в закрытом состоянии. В этом случае электрические заряды в диоде поведут себя иначе. Теперь, удаляясь от р-п перехода, электроны в области типа п будут перемещаться к положительному, а дырки в области типа р к отрицательному контактам диода. В результате граница областей с различными типами электропроводности как бы расширится, образуя зону, обедненную электронами и дырками (на рис. 74, в она заштрихована) и, следовательно, оказывающую току очень большое сопротивление. Однако в этой зоне небольшой обмен носителями тока между областями диода все же будет происходить. Поэтому через диод пойдет ток, но во много раз меньший, чем прямой. Этот ток называют *обратным током* диода.

На графиках, характеризующих работу диода, прямой ток обозначают $I_{пр}$, а обратный $I_{обр}$.

А если диод включить в цепь с переменным током? Он будет открываться при положительных полупериодах на аноде, свободно пропуская ток одного направления — прямой ток $I_{пр}$, и закрываться при отрицательных полупериодах на аноде, почти не пропуская ток противоположного направления — обратный ток $I_{обр}$. Эти свойства диодов и используют в выпрямителях для преобразования переменного тока в ток постоянный.

Напряжение, при котором диод открывается и через него идет прямой ток, называют *прямым* (пишут $U_{пр}$) или *пропускным*, а напряжение обратной полярности, при котором диод закрывается и через него идет обратный ток, называют *обратным* (пишут $U_{обр}$) или *непропускным*. При прямом напряжении сопротивление диода хорошего качества не превышает нескольких десятков ом, при обратном же напряжении его сопротивление достигнет десятков, сотен килоом и даже мегаом. В этом нетрудно убедиться, если обратное сопротивление диода измерить омметром.

Внутреннее сопротивление открытого

дио́да — величина непостоянная и зависит от прямого напряжения, приложенного к диоду: чем больше это напряжение, тем больше прямой ток через диод, тем меньше его пропускное сопротивление. Судить о сопротивлении диода можно по падению напряжения на нем и току через него. Так, например, если через диод идет прямой ток $I_{пр} = 100 \text{ мА}$ (0,1 А) и при этом на нем падает напряжение 1 В, то (по закону Ома) прямое сопротивление диода будет: $R = U/I = 1/0,1 = 10 \text{ Ом}$.

В закрытом состоянии на диоде падает почти все прикладываемое к нему напряжение, обратный ток через него чрезвычайно мал, а сопротивление, следовательно, велико.

Зависимость тока через диод от значения и полярности приложенного к нему напряжения изображают в виде кривой, называемой *вольт-амперной характеристикой диода*. Такую характеристику ты видишь на рис. 75. Здесь по вертикальной оси вверх отложены значения прямого тока $I_{пр}$, а вниз — обратного тока $I_{обр}$. По горизонтальной оси вправо обозначены значения прямого напряжения $U_{пр}$, влево — обратного напряжения $U_{обр}$.

На такой вольт-амперной характеристике различают прямую ветвь (в правой верхней части), соответствующую прямому току через диод, и обратную ветвь, соответствующую обратному току. Из нее видно, что ток $I_{пр}$ диода в сотни раз больше тока $I_{обр}$. Так, например, уже при прямом напряжении

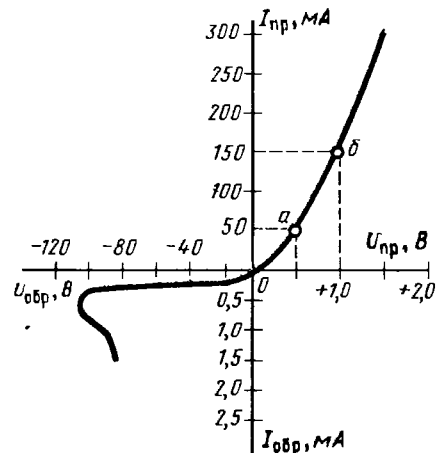


Рис. 75. Вольт-амперная характеристика полупроводникового диода

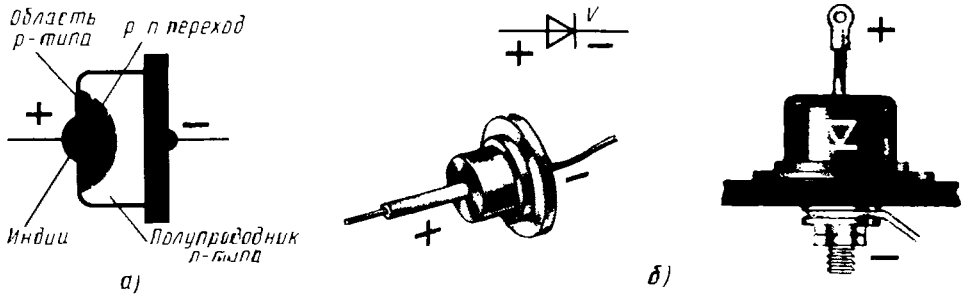


Рис. 76. Схематическое устройство (а) и внешний вид некоторых плоскостных диодов (б)

$U_{пр} = 0,5$ В ток $I_{пр}$ равен 50 мА (точка а на характеристике), при $U_{пр} = 1$ В он возрастает до 150 мА (точка б на характеристике), а при обратном напряжении $U_{обр} = 100$ В обратный ток $I_{обр}$ не превышает 0,5 мА (500 мкА). Подсчитай, во сколько раз при одном и том же прямом и обратном напряжении прямой ток больше обратного.

Прямая ветвь идет круто вверх, как бы прижимаясь к вертикальной оси. Она характеризует быстрый рост прямого тока через диод с увеличением прямого напряжения. Обратная же ветвь, как видишь, идет почти параллельно горизонтальной оси, характеризуя медленный рост обратного тока. Наличие заметного обратного тока — недостаток диодов.

Примерно такие вольт-амперные характеристики имеют все германиевые диоды. Вольт-амперные характеристики кремниевых диодов чуть сдвинуты вправо. Объясняется это тем, что германиевый диод открывается и начинает проводить ток при прямом напряжении 0,1–0,2 В, а кремниевый при 0,5–0,6 В.

Прибор, на примере которого я рассказал тебе о свойствах диода, состоял из двух пластин полупроводников разной электропроводности, соединенных между собой плоскостями. Подобные диоды называют *плоскостными*. В действительности же плоскостной диод представляет собой одну пластину полупроводника, в объеме которой созданы две области разной электропроводности. Технология изготовления таких диодов заключается в следующем. На поверхности квадратной пластины площадью 2–4 мм² и толщиной в несколько долей миллиметра, вырезанной из кристалла полупроводника с электронной электропроводностью, расплавляют маленький кусочек индия. Индий крепко

сплавляется с пластинкой. При этом атомы индия проникают (диффундируют) в толщу пластинки, образуя в ней область с преобладанием дырочной электропроводности (рис. 76, а). Получается полупроводниковый прибор с двумя областями различного типа электропроводности, а между ними p-n переход. Kontakтами электродов диода служат капелька индия и металлический диск (или стержень) с выводными проводниками.

Так устроены наиболее распространенные плоскостные германиевые и кремниевые диоды. Внешний вид некоторых из них показан на рис. 76, б. Приборы заключены в цельнометаллические корпуса со стеклянными изоляторами, что позволяет использовать их для работы в условиях повышенной влажности. Диоды, рассчитанные на значительные прямые токи, имеют винты с гайками для крепления их на монтажных панелях или шасси радиотехнических устройств.

Плоскостные диоды маркируются буквами и цифрами, например: Д226А, Д242. Буква Д в маркировке прибора означает «диод», цифры, следующие за нею, — заводской порядковый номер конструкции. Буквы, стоящие в конце обозначения диодов, указывают на разновидность группы приборов. Плоскостные диоды предназначены в основном для работы в выпрямителях переменного тока блоков питания радиоаппаратуры, поэтому их называют еще *выпрямительными диодами*.

Конструированию блоков питания радиотехнических устройств будет посвящена специальная беседа — одиннадцатая. Сейчас же я познакомлю тебя только с принципом преобразования переменного тока в ток постоянный.

Схему простейшего выпрямителя

переменного тока ты видишь на рис. 77, а. На вход выпрямителя подается переменное напряжение электроосветительной сети. К выходу выпрямителя подключен резистор R_n , символизирующий нагрузку, питающуюся от выпрямителя. Функцию выпрямленного элемента выполняет диод V . Сущность работы такого выпрямителя иллюстрируют графики, помещенные на том же рисунке. При положительных полупериодах напряжения на аноде диод открывается. В эти моменты времени через диод, а значит, и через нагрузку, подключенную к выпрямителю, течет прямой ток диода $I_{пр}$. При отрицательных полупериодах напряжения на аноде диод закрывается и во всей цепи, в которую он включен, течет незначительный обратный ток диода $I_{обр}$. Диод как бы отсекает большую часть отрицательных полуволин переменного тока (на рис. 77, а показано штриховыми линиями). И вот результат: через нагрузку R_n , подключенную к сети через диод V , течет уже не переменный, а пульсирующий ток — ток одного направления, но изменяющийся по значению с частотой 50 Гц. Это и есть выпрямление переменного тока. Таким образом, диод является прибором, обладающим резко выраженной односторонней проводимостью электрического тока. И если пренебречь малым обратным током (что и делают на практике), который у исправных диодов не превышает малые доли миллиампера, можно считать, что диод является односторонним проводником тока.

Можно ли таким током питать нагрузку? Можно, он ведь выпрямленный.

Но не каждую. Лампу накаливания, например, можно, если, конечно, выходное напряжение не будет превышать то напряжение, на которое лампа рассчитана. Ее нить будет накаливаться не постоянно, а импульсами, следующими с частотой 50 Гц. Из-за тепловой инертности нить не будет успевать остывать в промежутки между импульсами, поэтому никаких мерцаний света мы не заметим.

А вот приемник питать таким током нельзя. Потому что в цепях его усилителей ток тоже будет пульсировать с такой же частотой. В результате в телефонах или головке громкоговорителя на выходе приемника будет прослушиваться гул низкого тона с частотой 50 Гц, называемый фоном переменного тока. Этот недостаток можно частично устранить, если на выходе выпрямителя параллельно нагрузке подключить фильтрующий электролитический конденсатор большой емкости, как это показано на рис. 77, б. Заряжаясь от импульсов тока, конденсатор C_f в момент спада тока или его исчезновения (между импульсами) разряжается через нагрузку R_n . Если конденсатор достаточно большой емкости, то за время между импульсами тока он не будет успевать полностью разрядиться и в нагрузке будет непрерывно поддерживаться ток. Ток, поддерживаемый за счет зарядки конденсатора, показан на рис. 77, б сплошной волнистой линией. Но и таким, несколько пригладненным током тоже нельзя питать приемник или усилитель: он будет «фонить», так как пульсации пока еще очень ощутимы.

В выпрямителе, с работой которого ты сейчас познакомился, полезно ис-

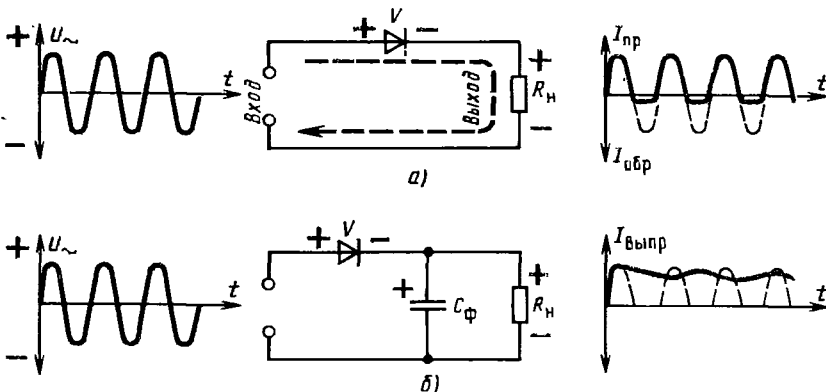


Рис. 77. Схемы однополупериодного выпрямителя

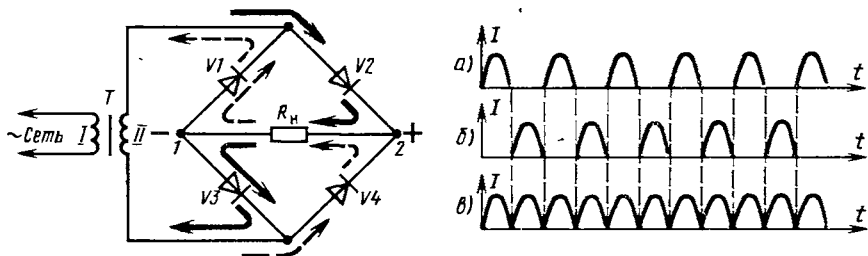


Рис. 78. Двухполупериодный выпрямитель с сетевым трансформатором

пользуется энергия только половины волн переменного тока. Такое выпрямление переменного тока называют *однополупериодными*, а выпрямители — *однополупериодными выпрямителями*. Однако выпрямителям, построенным по таким схемам, присущи два существенных недостатка. Первый из них заключается в том, что напряжение выпрямленного тока равно примерно напряжению сети, в то время как для питания транзисторных конструкций необходимо более низкое напряжение, а для ламповых часто более высокое напряжение. Второй недостаток — недопустимость присоединения заземления к приемнику, питаемому от такого выпрямителя. Если приемник заземлит, ток из электросети пойдет через приемник в землю — могут перегореть предохранители. Кроме того, приемник или усилитель, питаемые от такого выпрямителя и, таким образом, имеющие прямой контакт с электросетью, опасны — можно получить электрический удар.

Оба эти недостатка устранены в выпрямителе с трансформатором (рис. 78). Здесь выпрямляется не напряжение электросети, а напряжение вторичной (II) обмотки сетевого трансформатора Т. Поскольку эта обмотка изолирована от первичной сетевой обмотки I, радиоконструкция не имеет контакта с сетью и к ней можно подключать заземление.

В выпрямителе на рис. 78 четыре диода, включенные по так называемой мостовой схеме. Диоды являются плечами выпрямительного моста. Нагрузка R_н включена в диагональ 1—2 моста. В таком выпрямителе в течение каждого полупериода работают поочередно два диода противоположных плеч моста, включенных между собой последовательно, но встречно по отношению ко второй паре диодов. Следи внимательно

но! Когда на верхнем (по схеме) выводе вторичной обмотки положительный полупериод напряжения, ток идет через диод V2, нагрузку R_н, диод V3 к нижнему выводу обмотки II (график а). Диоды V1 и V4 в это время закрыты. В течение другого полупериода переменного напряжения, когда плюс на нижнем выводе обмотки II, ток идет через диод V4, нагрузку R_н, диод V1 к верхнему выводу обмотки (график б). В это время диоды V2 и V3 закрыты и, естественно, ток через себя не пропускают. И вот результаты: меняются знаки напряжения на выводах вторичной обмотки трансформатора, а через нагрузку выпрямителя идет ток одного направления (график в). В таком выпрямителе полезно используются оба полупериода переменного тока, поэтому подобные выпрямители называют *двухполупериодными*.

Эффективность работы двухполупериодного выпрямителя по сравнению с однополупериодным налицо: частота пульсаций выпрямленного тока удвоилась, «провалы» между импульсами уменьшились. Среднее значение напряжения постоянного тока на выходе такого выпрямителя равно примерно переменному напряжению, действующему во всей вторичной обмотке трансформатора. А если выпрямитель дополнить фильтром, сглаживающим пульсации выпрямленного тока, выходное напряжение увеличится в 1,4 раза, т.е. примерно на 40%. Именно такой выпрямитель я позже буду рекомендовать тебе для питания транзисторных конструкций.

Теперь о *точечном диоде*.

Внешний вид одного из таких приборов и его устройство (в значительно увеличенном виде) показаны на рис. 79. Это диод серии Д9. Буква «Д» в его маркировке означает диод, а цифра

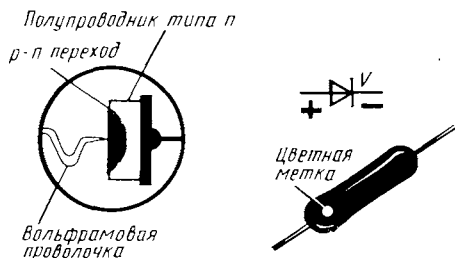


Рис. 79. Схематическое устройство и внешний вид точечного диода серии Д9

9-порядковый заводской номер конструкции. Такой или ему подобный диод, например Д2, тебе уже знаком — я рекомендовал использовать его в твоём первом приемнике в качестве детектора. Выпрямительным элементом диода служат тонкая и очень маленькая (площадью около 1 мм^2) пластина полупроводника германия или кремния типа п и вольфрамовая проволочка, упирающаяся острым концом в пластину. Они припаяны к отрезкам посеребренной проволоки длиной примерно по 50 мм, являющимися выводами диода. Вся конструкция находится внутри стеклянной трубочки диаметром около 3 и длиной меньше 10 мм, запаянной с концов. После сборки диод формируют — пропускают через контакт между пластиной полупроводника и острием вольфрамовой проволочки ток определенного значения. При этом под острием проволочки в кристалле полупроводника образуется небольшая область с дырочной электропроводностью. Получается электронно-дырочный переход, обладающий односторонней проводимостью тока. Пластина полупроводника является катодом, а вольфрамовая проволочка — анодом точечного диода.

Вывод анода диодов серии Д9 обозначают цветными метками на их корпусах. Электроды точечного диода серии Д2 обозначают символом диода на одном из его ленточных выводов. У точечного диода площадь соприкосновения острия проволочки с поверхностью пластины полупроводника чрезвычайно мала — не более 50 мкм^2 . Поэтому токи, которые точечные диоды могут выпрямлять в течение продолжительного времени, малы. Точечные диоды радиолюбители используют в основном для детектирования модулированных колебаний высокой частоты, поэтому их часто называют *высокочастотными диодами*.

О принципе работы точечного диода как детектора ты уже знаешь из четвертой беседы.

Как для плоскостных, так и для точечных диодов существуют максимально допустимые значения прямого и обратного токов, зависящие от прямого и обратного напряжений и определяющие их выпрямительные свойства и электрическую прочность. Это их основные параметры. Плоскостной диод Д226В, например, может продолжительное время выпрямлять ток до 300 мА. Но если его включить в цепь, потребляющую ток более 300 мА, он будет нагреваться, что неизбежно приведет к тепловому пробоем р-п перехода и выходу диода из строя. Диод будет пробит и в том случае, если он окажется в цепи, в которой на него будет подаваться обратное напряжение более чем 400 В. Допустимый выпрямленный ток для точечного диода Д9А 65 мА, а допустимое обратное напряжение 10 В. Основные параметры полупроводниковых диодов указывают в их паспортах и справочных таблицах. Превышение предельных значений приводит к выходу приборов из строя.

Основные параметры наиболее распространенных точечных и плоскостных полупроводниковых диодов ты найдешь в приложении 6.

А теперь, чтобы лучше закрепить в памяти твоё представление о свойствах диодов, предлагаю провести такой опыт. В электрическую цепь, составленную из батареи З336Л и лампочки накаливания, рассчитанной на напряжение 3,5 В и ток накала 0,28 А, включи любой плоскостной диод из серии Д226 или Д7, но так, чтобы анод диода был соединен непосредственно или через лампочку с положительным выводом батареи, а катод — с отрицательным выводом (рис. 80, а). Лампочка должна гореть почти так же, как если бы диода не было в цепи. Измени порядок включения электродов диода в цепь на обратный (рис. 80, б). Теперь лампочка гореть не должна. А если горит, значит, диод оказался с пробитым р-п переходом. Такой диод можно разломать, чтобы посмотреть, как он устроен, — для работы как выпрямитель он все равно непригоден. Но, надеюсь, диод был хорошим и опыт удался.

Почему при первом включении диода в цепь лампочка горела, а при втором не горела? В первом случае диод был

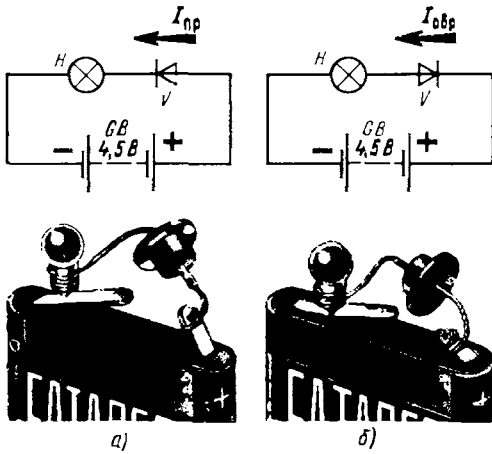


Рис 80 Опыты с плоскостным диодом

открыт, так как на него подавалось прямое напряжение $U_{пр}$, сопротивление диода было мало и через него протекал прямой ток $I_{пр}$, значение которого определялось нагрузкой цепи — лампочкой. Во втором случае диод был закрыт, так как к нему прикладывалось обратное напряжение $U_{обр}$, равное напряжению батареи. Сопротивление диода было очень большое, и в цепи тек лишь незначительный обратный ток $I_{обр}$, который не мог накаливать нить лампочки.

В этом опыте лампочка выполняла двойную функцию. Она, во-первых, была индикатором наличия тока в цепи, а во-вторых, ограничивала ток в цепи до 0,28 А и таким образом защищала диод от перегрузки.

СТАБИЛИТРОН И ЕГО ПРИМЕНЕНИЕ

Стабилитрон — это тоже диод, кремниевый, но предназначен он не для выпрямления переменного тока, хотя и может выполнять такую функцию, а для стабилизации, т.е. поддержания постоянства напряжения в цепях питания радиоэлектронной аппаратуры. Внешний вид одной из конструкций наиболее распространенных среди радиолюбителей стабилитронов и его графическое обозначение показаны на рис. 81.

По устройству и принципу работы кремниевые стабилитроны широкого применения аналогичны плоскостным выпрямительным диодам. Но работает стабилитрон не на прямом, как выпря-

мительные или высокочастотные диоды, а на том участке обратной ветви вольт-амперной характеристики, где незначительное обратное напряжение вызывает значительное увеличение обратного тока через прибор. Разобраться в сущности действия стабилитрона тебе поможет его вольт-амперная характеристика, показанная на рис. 82, а. Здесь (как и на рис. 75) по горизонтальной оси отложены в некотором масштабе обратное напряжение $U_{обр}$, а по вертикальной оси вниз — обратный ток $I_{обр}$. Напряжение на стабилитрон подают в обратной полярности, т.е. включают так, чтобы его анод был соединен с отрицательным полюсом источника питания. При таком включении через стабилитрон течет обратный ток $I_{обр}$. По мере увеличения обратного напряжения обратный ток растет очень медленно — характеристика идет почти параллельно оси $U_{обр}$. Но

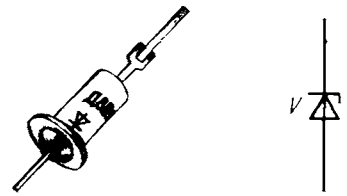


Рис 81 Стабилитрон и его графическое обозначение на схемах

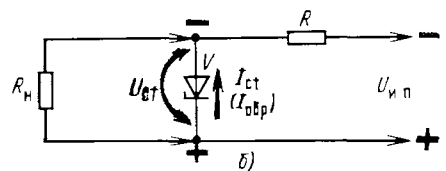
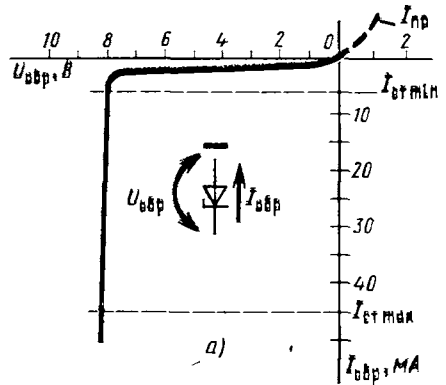


Рис 82. Вольт-амперная характеристика стабилитрона (а) и схема параметрического стабилизатора напряжения (б)

при некотором напряжении $U_{обр}$ (на рис. 82, а — около 8 В) р-п переход стабилитрона пробивается и через него начинает течь значительный обратный ток. Теперь вольт-амперная характеристика резко поворачивает и идет вниз почти параллельно оси $I_{обр}$. Этот участок и является для стабилитрона рабочим. Пробой же р-п перехода не ведет к порче прибора, если ток через него не превышает некоторого допустимого значения.

На рис. 82, б приведена схема возможного практического применения стабилитрона. Это так называемый *параметрический стабилизатор напряжения*. При таком включении через стабилизатор V течет обратный ток $I_{обр}$, создающийся источником питания, напряжение которого может изменяться в значительных пределах. Под действием этого напряжения ток $I_{обр}$, текущий через стабилитрон, тоже изменяется, а напряжение на нем, а значит, и на подключенной к нему нагрузке R_H остается практически неизменным — стабильным. Резистор R ограничивает максимально допустимый ток, текущий через стабилитрон.

Со стабилизаторами напряжения тебе неоднократно придется иметь дело на практике.

Вот наиболее важные параметры стабилитрона: напряжение стабилизации $U_{ст}$, ток стабилизации $I_{ст}$, минимальный ток стабилизации $I_{ст\ min}$ и максимальный ток стабилизации $I_{ст\ max}$. Параметр $U_{ст}$ — это то напряжение, которое создается между выводами стабилизатора в рабочем режиме. Наша промышленность выпускает кремниевые стабилитроны на напряжение стабилизации от нескольких вольт до 180 В. Минимальный ток стабилизации $I_{ст\ min}$ — это наименьший ток через прибор, при котором начинается устойчивая работа в режиме пробоя (на рис. 82, а — штриховая линия $I_{ст\ min}$); с уменьшением этого тока прибор перестает стабилизировать напряжение. Максимально допустимый ток стабилизации $I_{ст\ max}$ — это наибольший ток через прибор (не путай с током, текущим в цепи, питающейся от стабилизатора напряжения), при котором температура его р-п перехода не превышает допустимой (на рис. 82, а — штриховая линия $I_{ст\ max}$). Превышение тока $I_{ст\ max}$ ведет

к тепловому пробое р-п перехода и, естественно, к выходу прибора из строя.

Основные параметры некоторых стабилитронов, наиболее часто используемых в радиолюбительских конструкциях, приведены в приложении 3. В сетевом блоке питания, например, о котором я буду рассказывать в восьмой беседе, будет использован стабилитрон Д813. Напряжение его стабилизации (при $I_{ст} = 5$ мА) может быть от 11,5 до 14 В, $I_{ст\ min} = 3$ мА, $I_{ст\ max} = 20$ мА, максимальная рассеиваемая мощность $P_{max}(U_{ст} \cdot I_{ст\ max}) = 280$ мВт.

Перейдем к транзисторам.

БИПОЛЯРНЫЕ ТРАНЗИСТОРЫ

В большую «семью» полупроводниковых приборов, называемых транзисторами, входят два вида: *биполярные* и *полевые*. Первые из них, чтобы как-то отличить их от вторых, часто называют обычными транзисторами. Биполярные транзисторы используются наиболее широко. С них я и начну рассказ.

Термин «транзистор» образован из двух английских слов: *transfer* — преобразователь и *resistor* — сопротивление. В упрощенном виде биполярный транзистор представляет собой пластину полупроводника с тремя (как в слоеном пироге) чередующимися областями разной электропроводности (рис. 83), которые образуют два р-п перехода. Две крайние области обладают электропроводностью одного типа, средняя — электропроводностью другого типа. У каждой области свой контактный вывод. Если в крайних областях преобладает дырочная электропроводность, а в средней — электронная (рис. 83, а), то такой прибор называют транзистором структуры р-п-р. У транзистора структуры п-р-п, наоборот, по краям расположены области с электронной электропроводностью, а между ними — область с дырочной электропроводностью (рис. 83, б).

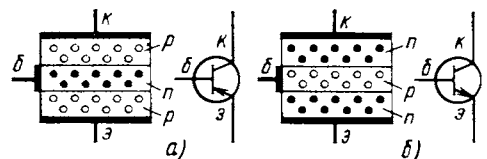


Рис. 83. Схематическое устройство и графическое изображение на схемах транзисторов структуры р-п-р и п-р-п

Прикрой листком бумаги любую из крайних областей транзисторов, изображенных схематически на рис. 83. Что получилось? Оставшиеся две области есть не что иное, как плоскостной диод. Если прикрыть другую крайнюю область, то тоже получится диод. Значит, транзистор можно представить себе как два плоскостных диода с одной общей областью, включенных навстречу друг другу. Общую (среднюю) область транзистора называют *базой*, одну крайнюю область — *эмиттером*, вторую крайнюю область — *коллектором*. Это три электрода транзистора. Во время работы транзистора его эмиттер вводит (эмитирует) в базу дырки (в транзисторе структуры p-n-p) или электроны (в транзисторе структуры n-p-n), коллектор собирает эти электрические заряды, вводимые в базу эмиттером. Различие в обозначениях транзисторов разных структур на схемах заключается лишь в направлении стрелки эмиттера: в транзисторах она обращена в сторону базы, а в p-n-p транзисторах — от базы.

Электронно-дырочные переходы в транзисторе могут быть получены так же, как в плоскостных диодах. Например, чтобы изготовить транзистор структуры p-n-p, берут тонкую пластину германия с электронной электропроводностью и наплавляют на ее поверхность кусочки индия. Атомы индия диффундируют (проникают) в тело пластины, образуя в ней две области типа p — эмиттер и коллектор, а между ними остается очень тонкая (несколько микрон) прослойка полупроводника типа n — база. Транзисторы, изготовляемые по такой технологии, называют *сплавными*.

Запомни наименования p-n переходов транзистора: между коллектором и базой — коллекторный, между эмиттером и базой — эмиттерный.

Схематическое устройство и конструкция сплавного транзистора показаны на рис. 84. Прибор собран на металлическом диске диаметром менее 10 мм. Сверху к этому диску приварен кристаллодержатель, являющийся внутренним выводом базы, а снизу — ее наружный проволочный вывод. Внутренние выводы коллектора и эмиттера приварены к проволочкам, которые впаяны в стеклянные изоляторы и служат внешними выводами этих электродов. Целнометаллический колпак защищает прибор от механических повреждений и влияния света. Так устроены наиболее распространенные мало-мощные низкочастотные транзисторы серий МП39, МП40, МП41, МП42 и их разновидности. Буква М в обозначении говорит о том, что корпус транзистора холодносварной, буква П первоначальная буква слова «плоскостной», а цифры — порядковые заводские номера приборов. В конце обозначения могут быть буквы А, Б, В (например, МП39Б), указывающие разновидность транзистора данной серии.

Существуют другие способы изготовления транзисторов, например, *диффузионно-сплавной* (рис. 85). Коллектором транзистора, изготовленного по такой технологии, служит пластина исходного полупроводника. На поверхность пластины наплавляют очень близко один от другого два маленьких шарика примесных элементов. Во время нагрева до строго определенной температуры происходит диффузия примесных элементов в пластинку полупроводника. При этом один шарик (на рис. 85 правый) образует в коллекторе тонкую базовую область, а второй (на рис. 85 — левый) эмиттерную область. В результате в пластине исходного полупроводника получаются два p-n перехода, образуя-

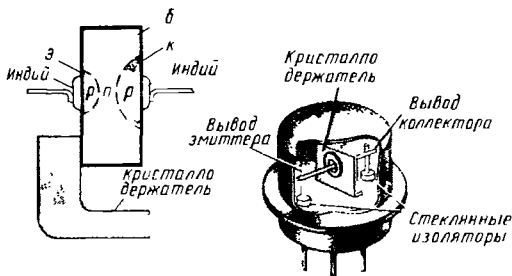


Рис. 84. Устройство и конструкция сплавного транзистора структуры p-n-p

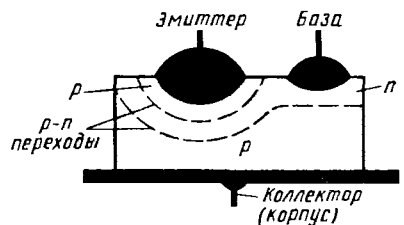


Рис. 85. Устройство диффузионно-сплавного транзистора структуры p-n-p

шие транзистор структуры р-п-р. По такой технологии изготавливают, в частности, наиболее массовые маломощные высокочастотные транзисторы серий П401–П403, П422, П423, ГТ308.

В настоящее время действует система обозначения транзисторов, по которой выпускаемые серийно приборы имеют обозначения, состоящие из четырех элементов, например: ГТ109А, КТ315В, ГТ403И. Первый элемент этой системы обозначения – буква Г, К или А (или цифра 1, 2 и 3) характеризует полупроводниковый материал транзистора и температурные условия работы прибора. Буква Г (или цифра 1) присваивается германиевым транзисторам, буква К (или цифра 2) кремниевым транзисторам, буква А (или цифра 3) – транзисторам, полупроводниковым материалом которых служит арсенид галлия. Цифра, стоящая вместо буквы, указывает на то, что данный транзистор может работать при повышенных температурах (германиевый – выше +60°С, кремниевый – выше +85°С).

Второй элемент – буква Т – начальная буква слова «транзистор».

Третий элемент – трехзначное число от 101 до 999 – указывает порядковый номер разработки и назначение прибора. Это число присваивается транзистору по признакам, приведенным в помещаемой здесь таблице.

Четвертый элемент обозначения – буква, указывающая разновидность транзисторов данной серии.

Вот некоторые примеры расшифровки обозначений транзисторов по этой системе: ГТ109А германиевый маломощный низкочастотный транзистор, разновидность А; ГТ404Г – германиевый средней мощности низкочастотный транзистор, разновидность Г; КТ315В кремниевый маломощный высокочастотный транзистор, разновидность В. Наряду с такой системой продолжает действовать и прежняя система обозначения транзисторов, например П27, П401, П213, МП39 и т. д. Объяс-

няется это тем, что такие или подобные транзисторы были разработаны до введения современной маркировки полупроводниковых приборов.

Внешний вид некоторых биполярных транзисторов, наиболее широко используемых радиолюбителями, показан на рис. 86. Маломощный низкочастотный транзистор ГТ109 (структуры р-п-р) имеет в диаметре всего 3,4 мм, его масса 0,1 г. Транзисторы этой серии предназначены для миниатюрных радиовещательных приемников. Их используют также в слуховых аппаратах, в электронных медицинских приборах. Диаметр транзисторов ГТ309 (р-п-р) 7,4 мм, масса 0,5 г. Такие транзисторы применяют в различных малогабаритных электронных устройствах для усиления и генерирования колебаний высокой частоты. Транзисторы КТ315 (п-п-п) выпускают в пластмассовых корпусах. Размеры корпуса 7 × 9 × 3 мм, масса 0,2 г. Эти маломощные транзисторы предназначены для усиления и генерирования колебаний высокой частоты.

Транзисторы МП39 – МП42 (р-п-р) – самые массовые среди маломощных низкочастотных транзисторов. Точно так выглядят и аналогичные им, но структуры п-р-п, транзисторы МП35 – МП38. Диаметр корпуса любого из этих транзисторов 11,5 мм, масса – не более 2 г. Наиболее широко их используют в усилителях звуковой частоты. Так выглядят и маломощные высокочастотные р-п-р транзисторы серий П401 – П403, П416, П423, используемые для усиления высокочастотных сигналов как в промышленных, так и любительских радиовещательных приемниках.

Транзистор ГТ402 (р-п-р) – представитель низкочастотных транзисторов средней мощности. Такую же конструкцию имеет его «близнец» ГТ404, но он структуры р-п-р. Высота корпусов транзисторов 18 мм, масса – не более 5 г. Их, обычно в паре, используют в каскадах усиления мощности колебаний звуковой частоты.

Транзистор П213 (германиевый струк-

Таблица А

Транзистор Р _{max} , Вт	Низкая частота (до 3 МГц)	Средняя частота (3–30 МГц)	Высокая частота (свыше 30 МГц)
Малой мощности (до 0,3 Вт)	101–199	201–299	301–399
Средней мощности (0,3–3 Вт)	401–499	501–599	601–699
Большой мощности (свыше 3 Вт)	701–799	801–899	901–999

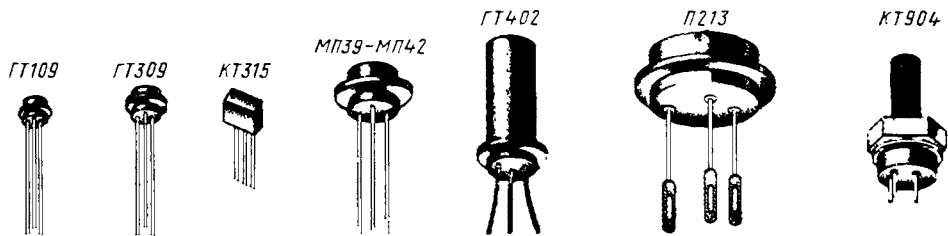


Рис 86. Внешний вид некоторых транзисторов

туры p-n-p) — один из мощных низкочастотных транзисторов, широко используемых в оконечных каскадах усилителей звуковой частоты. Диаметр этого, а также аналогичных ему транзисторов П214 — П216 и некоторых других, 24 мм, масса — не более 20 г. Такие транзисторы крепят на шасси или панелях при помощи фланцев. Во время работы они нагреваются, поэтому их обычно ставят на специальные теплоотводящие радиаторы, увеличивающие поверхности охлаждения.

КТ904 — сверхвысокочастотный кремниевый n-p-n транзистор большой мощности. Корпус металлокерамический с жесткими выводами и винтом М5, с помощью которого транзистор крепят на теплопроводящем радиаторе. Функцию радиатора может выполнять массивная металлическая пластина или металлическое шасси радиотехнического устройства. Высота транзистора вместе с выводами и крепежным винтом чуть больше 20 мм, масса — не более 6 г. Транзисторы этой серии предназначаются для генераторов и усилителей мощности радиоаппаратуры, работающей на частотах выше 100 МГц, например диапазона УКВ. Такие транзисторы использованы в усилителе мощности любительского передатчика,

о котором я буду рассказывать в двадцать третьей беседе, посвященной радиоспорту.

А теперь — несколько опытов.

ТРАНЗИСТОР — УСИЛИТЕЛЬ

В начале этой части беседы я сказал, что биполярный транзистор можно представить себе как два включенных встречно плоскостных диода, совмещенных в одной пластине полупроводника. В этом нетрудно убедиться на опытах, для которых потребуется любой бывший в употреблении, но не испорченный германиевый низкочастотный транзистор структуры p-n-p, например МП39 или подобные ему транзисторы МП40 — МП42. Между коллектором и базой транзистора включи последовательно соединенные батарею 3336Л и лампочку от карманного фонаря, рассчитанную на напряжение 2,5 В и ток 0,075 или 0,15 А (рис. 87). Если положительный полюс батареи GB окажется соединенным (через лампочку) с коллектором, а отрицательный — с базой (рис. 87, а), то лампочка должна гореть. При другой полярности включения батареи (рис. 87, б) лампочка гореть не будет.

Как объяснить эти явления? Сначала

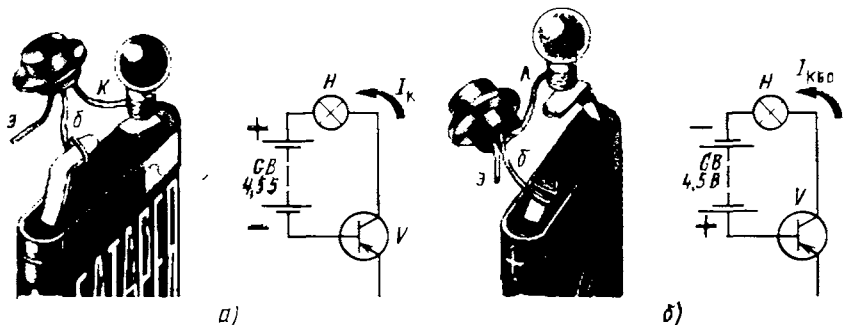


Рис 87. Опыты с биполярным транзистором

на коллекторный р-п переход ты подавал прямое, т.е. пропускное напряжение. В этом случае коллекторный р-п переход открыт, его сопротивление мало и через него течет прямой ток коллектора I_K . Значение этого тока в данном случае определяется в основном сопротивлением нити накала лампочки и внутренним сопротивлением батареи. При другом включении батареи ее напряжение подавалось на коллекторный переход в обратном, непродуском направлении. В этом случае переход закрыт, его сопротивление велико и через него течет лишь небольшой обратный ток коллектора $I_{КБО}$. У исправных маломощных низкочастотных транзисторов обратный ток коллектора не превышает 30 мкА. Такой ток, естественно, не мог накаливать нить лампочки, поэтому она и не горела.

Проведи аналогичный опыт с эмиттерным р-п переходом. Результат будет таким же: при обратном напряжении переход будет закрыт — лампочка не горит, а при прямом напряжении он будет открыт — лампочка горит.

Следующий опыт, иллюстрирующий один из режимов работы транзистора, проводи по схеме, показанной на рис. 88. Между эмиттером и коллектором транзистора включи последовательно соединенные батарею 3336Л и ту же лампочку накаливания. Положительный полюс батареи должен соединяться с эмиттером, а отрицательный — с коллектором (через нить накала). Горит лампочка? Нет, не горит. Соедини проволочной перемычкой базу с эмиттером, как показано на схеме штриховой линией. Лампочка, включенная в коллекторную цепь транзистора, тоже не будет гореть. Удали перемычку, а вместо нее подключи к этим электродам последо-

вательно соединенные резистор R_6 сопротивлением 200–300 Ом и один гальванический элемент G_6 , например, типа 332, но так, чтобы минус элемента был на базе, а плюс — на эмиттере. Теперь лампочка должна гореть. Поменяй местами полярность подключения элемента к этим электродам транзистора. В этом случае лампочка гореть не должна. Повтори несколько раз этот опыт и ты убедишься в том, что лампочка в коллекторной цепи будет гореть только тогда, когда на базе транзистора относительно эмиттера действует отрицательное напряжение.

Разберемся в этих опытах. В первом из них, когда ты, соединив перемычкой базу с эмиттером, замкнул накоротко эмиттерный переход, коллекторный переход стал просто диодом, на который подавалось обратное напряжение. Через транзистор шел лишь незначительный обратный ток коллекторного перехода, который не мог накаливать нить лампочки. В это время транзистор находился в закрытом состоянии. Затем, удалив перемычку, ты восстановил эмиттерный переход. Первым включением элемента между базой и эмиттером ты подал на эмиттерный переход прямое напряжение. Эмиттерный переход открылся, и через него пошел прямой ток, который открыл второй переход транзистора — коллекторный. Транзистор оказался открытым и по цепи эмиттер-база-коллектор пошел коллекторный ток транзистора I_K , который во много раз больше тока цепи эмиттер-база. Он-то и накалил нить лампочки. Когда же ты изменил полярность включения элемента на обратную, то его напряжение закрыло эмиттерный переход, а вместе с тем закрылся и коллекторный переход. При этом ток тран-

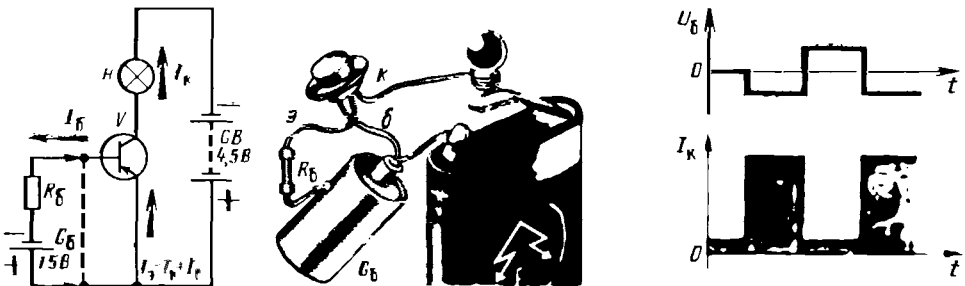


Рис. 88. Опыт, иллюстрирующий работу транзистора в режиме переключения

зистора почти прекратился (шел только обратный ток коллектора) и лампочка не горела.

Какова роль резистора R_6 ? В принципе этого резистора может и не быть. Я же рекомендовал включить его исключительно для того, чтобы ограничить ток в базовой цепи. Иначе через эмиттерный переход пойдет слишком большой прямой ток, в результате чего может произойти тепловой пробой перехода и транзистор выйдет из строя.

Если бы при проведении этих опытов в базовую и коллекторную цепи были включены измерительные приборы, то при закрытом транзисторе токов в его цепях почти не было бы. При открытом же транзисторе ток базы I_B был бы не более 2–3 мА, а ток коллектора I_K составлял 60–75 мА. Это означает, что транзистор может быть услителем тока.

В этих опытах транзистор был в одном из двух состояний: открытым или закрытым. Переключение транзистора из одного состояния в другое происходило под действием напряжения на базе U_B . Такой режим работы транзистора, проиллюстрированный графиками на рис. 88, называют *режимом переключения* или, что то же самое, *ключевым*. Такой режим работы транзисторов используют в основном в приборах и устройствах электронной автоматики.

В радиовещательных приемниках и усилителях ЗЧ транзисторы работают в режиме усиления. Отличается он от режима переключения тем, что, используя малые токи в базовой цепи, мы можем управлять значительно большими токами в коллекторной цепи транзистора. Иллюстрировать работу транзистора в режиме усиления можно следующим опытом (рис. 89). В коллекторную цепь транзистора V включи электромагнитный телефон $B1$, а между базой и минусом источника питания GB (батарея 3336Л) — резистор R_6 сопротивлением 200–250 кОм. Второй телефон $B2$ подключи к участку база–эмиттер транзистора, но через конденсатор $C_{св}$ емкостью 0,1–0,5 мкФ. У тебя получится простейший усилитель, который может выполнять, например, роль одностороннего телефонного аппарата. Если твой приятель будет негромко говорить перед телефоном $B2$, включенным на входе усилителя, его разговор ты будешь слышать в телефонах $B1$, включенных на выходе усилителя. На вход усилителя вместо телефона $B2$ можно

включить звукосниматель и проиграть грампластинку. Тогда в телефонах $B1$ будут хорошо слышны звуки мелодии или голос певца, записанные на грампластинке.

Каковы здесь функции резистора R_6 и конденсатора $C_{св}$? Через резистор R_6 на базу транзистора от батареи питания GB подается небольшое отрицательное напряжение, называемое напряжением смещения, которое открывает транзистор и тем самым обеспечивает ему работу в режиме усиления. Без начального напряжения смещения эмиттерный p-n переход транзистора будет закрыт и, подобно диоду, будет «срезать» положительные полупериоды входного напряжения, отчего усиление будет сопровождаться искажениями. А конденсатор $C_{св}$ выполняет функцию связующего элемента между телефоном $B2$ и базой транзистора. Он беспрепятственно пропускает колебания звуковой частоты и преграждает путь постоянному току из базовой цепи к телефону. Без такого разделительного конденсатора база транзистора по постоянному току оказалась бы соединенной с эмиттером и режим усиления был бы нарушен.

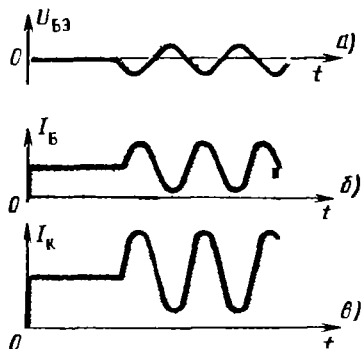
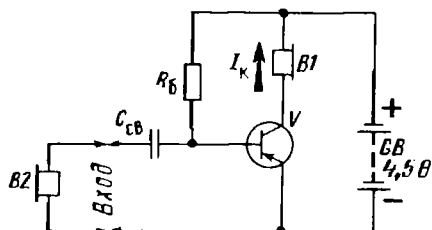


Рис. 89. Опыт, иллюстрирующий работу транзистора в режиме усиления

В этом опыте на вход усилителя подавалось переменное напряжение звуковой частоты, источником которого был телефон, преобразующий, как микрофон, звуковые колебания в электрические (на рис. 89 — график а). Это напряжение создавало в цепи эмиттер-база колебания постоянного тока (график б), которые управляли значительно большим током в коллекторной цепи (график в). Произошло усиление входного сигнала. Усиленный же транзистором сигнал преобразовывался телефонами В1, включенными в цепь коллектора, в звуковые колебания. Транзистор работал в режиме усиления.

Процесс усиления в общих чертах происходит следующим образом. При отсутствии напряжения входного сигнала в цепях базы и коллектора текут небольшие токи (на рис. 89 — левые участки графиков б и в), определяемые напряжением источника питания, напряжением смещения на базе и усиленными свойствами транзистора. Как только в цепи базы появляется сигнал, соответственно ему начинают изменяться и токи в цепях транзистора: во время отрицательных полупериодов, когда суммарное отрицательное напряжение на базе возрастает, токи цепей увеличиваются, а во время положительных полупериодов, когда напряжения сигнала и смещения противоположны и, следовательно, отрицательное напряжение на базе уменьшается, токи в обеих цепях тоже уменьшаются. Происходит усиление по напряжению и току. Если нагрузкой транзистора будут не телефоны, а резистор, то создающееся на нем напряжение переменной составляющей усиленного сигнала можно будет подать во входную цепь второго транзистора для дополнительного усиления. Один транзистор может усилить сигнал в 30–50 раз.

Точно так работают и транзисторы структуры п-р-п. Но для них полярность включения батареи, питающей цепи базы и коллектора, должна быть не такой, как у р-п-р транзисторов, а обратной.

Запомни: для работы транзистора в режиме усиления на его базу (относительно эмиттера) вместе с напряжением усиливаемого сигнала обязательно должно подаваться постоянное напряжение смещения, открывающее транзистор. Для германиевых транзисторов оно должно составлять 0,1–0,2 В, а для

кремниевых транзисторов 0,5–0,7 В. Напряжение смещения на базу не подают лишь в тех случаях, когда эмиттерный переход транзистора используют для детектирования радиочастотного модулированного сигнала.

СХЕМЫ ВКЛЮЧЕНИЯ И ОСНОВНЫЕ ПАРАМЕТРЫ БИПОЛЯРНЫХ ТРАНЗИСТОРОВ

Итак, биполярный транзистор, независимо от его структуры, является трехэлектродным прибором. Его электроды — эмиттер, коллектор и база. Для использования транзистора в качестве усилителя напряжения, тока или мощности входной сигнал, который надо усилить, можно подавать на два каких-либо электрода и с двух электродов снимать усиленный сигнал. При этом один из электродов обязательно будет общим. Он-то и определяет название способа включения транзистора: по схеме общего эмиттера (ОЭ), по схеме общего коллектора (ОК), по схеме общей базы (ОБ).

Включение р-п-р транзистора по схеме ОЭ показано на рис. 90, а. Напряжение источника питания $U_{и.п}$ на коллектор транзистора V подается через резистор R_k , являющийся нагрузкой, на эмиттер — через общий «заземленный» проводник, обозначаемый на схемах знаком « \perp ». Входной сигнал через конденсатор связи $C_{св}$ подается к выводам базы и эмиттера, т.е. к участку база-эмиттер транзистора, а усиленный сигнал снимается с выводов эмиттера и коллектора. Эмиттер, следовательно, при таком включении транзистора является общим для входной и выходной цепей.

Вспомни схемы и рисунки, которыми в этой беседе ты пользовался, заставляя транзистор работать в режимах усиления и переключения. Да, транзистор ты включал по схеме ОЭ. И это не случайно: транзистор, включенный таким способом, в зависимости от его усиленных свойств может дать 10–200-кратное усиление сигнала по напряжению и 20–100-кратное усиление сигнала по току. Благодаря этому способ включения транзистора по схеме ОЭ пользуется у радиолюбителей наибольшей популярностью.

Существенным недостатком усиленного каскада на транзисторе, вклю-

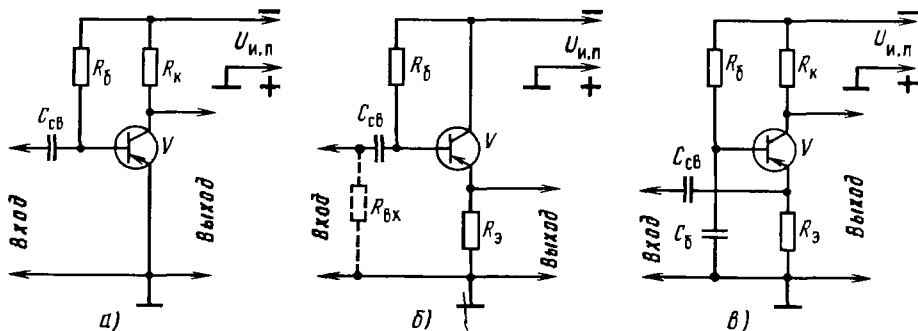


Рис. 90. Схемы включения р-п-р транзисторов

ченном по такой схеме, является его сравнительно малое входное сопротивление — всего 500–1000 Ом, что усложняет согласование усилительных каскадов, транзисторы которых включают по такой же схеме. Объясняется это тем, что в данном случае эмиттерный р-п переход транзистора включен в прямом, т. е. пропускном, направлении. А сопротивление пропускного перехода, зависящее от прикладываемого к нему напряжения, всегда мало. Что же касается выходного сопротивления такого каскада, то оно достаточно большое (2–20 кОм) и зависит от сопротивления нагрузки R_k и усилительных свойств транзистора.

Включение транзистора по схеме ОК ты видишь на рис. 90, б. Входной сигнал подается на базу и эмиттер через эмиттерный резистор $R_э$, который является частью коллекторной цепи. С этого же резистора, выполняющего функцию нагрузки транзистора, снимается и выходной сигнал. Таким образом, этот участок коллекторной цепи является общим для входной и выходной цепей, поэтому и название способа включения транзистора — ОК. Каскад с транзистором, включенным по такой схеме, по напряжению дает усиление меньше единицы. Усиление же по току получается примерно такое же, как если бы транзистор был включен по схеме ОЭ. Но зато входное сопротивление такого каскада может составлять 10–500 кОм, что хорошо согласуется с большим выходным сопротивлением каскада на транзисторе, включенном по схеме ОЭ. По существу, каскад не дает усиления по напряжению, а лишь как бы повторяет подведенный к нему сигнал. Поэтому транзисторы, включаемые по такой схеме, называют также *эмиттерными*

повторителями. Почему эмиттерными? Потому что выходное напряжение на эмиттере транзистора практически полностью повторяет входное напряжение.

Почему каскад не усиливает напряжение? Давай соединим резистором цепь базы транзистора с нижним (по схеме) выводом эмиттерного резистора $R_э$, как показано на рис. 90, б штриховыми линиями. Этот резистор — эквивалент внутреннего сопротивления источника входного сигнала $R_{вх}$, например микрофона или звукоснимателя. Таким образом, эмиттерная цепь оказывается связанной через резистор $R_{вх}$ с базой. Когда на вход усилителя подается напряжение сигнала, на резисторе $R_э$, являющемся нагрузкой транзистора, выделяется напряжение усиленного сигнала, которое через резистор $R_{вх}$ оказывается приложенным к базе в противофазе. При этом между эмиттерной и базовой цепями возникает очень сильная отрицательная обратная связь, сводящая на нет усиление каскада. Это по напряжению. А по току усиления получается такое же, как и при включении транзистора по схеме ОЭ.

Теперь о включении транзистора по схеме ОБ (рис. 90, в). В этом случае база через конденсатор $C_б$ по переменному току заземлена, т. е. соединена с общим проводником питания. Входной сигнал через конденсатор $C_{св}$ подается на эмиттер и базу, а усиленный сигнал снимают с коллектора и с заземленной базы. База, таким образом, является общим электродом входной и выходной цепей каскада. Такой каскад дает усиление по току меньше единицы, а по напряжению — такое же, как транзистор, включенный по схеме ОЭ (10–200). Из-за очень малого входного сопротивления, не превышающего нескольких десятков

ом (30–100 Ом), включение транзистора по схеме ОБ используют главным образом в генераторах электрических колебаний, в сверхгенеративных каскадах, применяемых, например, в аппаратуре радиоуправления моделями, о чем у нас разговор впереди.

Ты чаще всего будешь пользоваться включением транзистора по схеме ОЭ, реже — по схеме ОК. Но это только способы включения. А режим работы транзистора как усилителя определяется напряжениями на его электродах, токами в его цепях и, конечно, параметрами самого транзистора.

Качество и усилительные свойства биполярных транзисторов оценивают по нескольким электрическим параметрам, которые измеряют с помощью специальных приборов. Тебя же, с практической точки зрения, в первую очередь должны интересовать три основных параметра: обратный ток коллектора $I_{КБ0}$, статический коэффициент передачи тока $h_{21Э}$ (читают так: аш два один э) и граничная частота коэффициента передачи тока $f_{гр}$.

Обратный ток коллектора $I_{КБ0}$ — это неуправляемый ток через коллекторный p-n переход, создающийся неосновными носителями тока транзистора. Он характеризует качество транзистора: чем численное значение параметра $I_{КБ0}$ меньше, тем выше качество транзистора. У маломощных низкочастотных транзисторов, например, серий МП39–МЕ42, $I_{КБ0}$ не должен превышать 30 мкА, а у маломощных высокочастотных 5 мкА. Транзисторы с большими значениями $I_{КБ0}$ в работе неустойчивы.

Статический коэффициент передачи тока $h_{21Э}$ характеризует усилительные свойства транзистора. Статическим его называют потому, что этот параметр измеряют при неизменных напряжениях на его электродах и неизменных токах в его цепях. Большая (заглавная) буква «Э» в этом выражении указывает на то, что при измерении транзистор включают по схеме ОЭ. Коэффициент $h_{21Э}$ характеризуется отношением постоянного тока коллектора к постоянному току базы при заданных постоянном обратном напряжении коллектор–эмиттер и токе эмиттера. Чем больше численное значение коэффициента $h_{21Э}$,

тем большее усиление сигнала может обеспечить данный транзистор.*

Граничная частота коэффициента передачи тока $f_{гр}$, выраженная в килогерцах или мегагерцах, позволяет судить о возможности использования транзистора для усиления колебаний тех или иных частот. Граничная частота $f_{гр}$ транзистора МП39, например, 500 кГц, а транзисторов П401–П403 — больше 30 МГц. Практически транзисторы используют для усиления частот значительно меньше граничных, так как с повышением частоты коэффициент $h_{21Э}$ транзистора уменьшается.

При конструировании радиотехнических устройств надо учитывать и такие параметры транзисторов, как максимально допустимое напряжение коллектор–эмиттер $U_{КЭ\max}$, максимально допустимый ток коллектора $I_{К\max}$, а также максимально допустимую рассеиваемую мощность коллектора транзистора $P_{К\max}$ — мощность, превращающуюся внутри транзистора в тепло.

Основные сведения о параметрах биполярных транзисторов широкого применения ты найдешь в приложении 7.

Теперь настало время поговорить о полевом транзисторе.

КОРОТКО О ПОЛЕВОМ ТРАНЗИСТОРЕ

В этом полупроводниковом приборе управление рабочим током осуществляется не током во входной (базовой) цепи, как в биполярном транзисторе, а воздействием на носители тока электрического поля. Отсюда и название транзистора «полевой».

Схематическое устройство и конструкция полевого транзистора с p-n переходом показаны на рис. 91. Основой такого транзистора служит пластина кремния с электропроводностью типа n, в которой имеется тонкая область с электропроводностью типа p. Пластина прибора называют *затвором*, а область типа p в ней — *каналом*.

* В полуполярной радиотехнической литературе выпуска предыдущих лет усилительные свойства транзисторов оценивались статическим коэффициентом усиления $V_{ст}$. Численно коэффициент $V_{ст}$ равен коэффициенту $h_{21Э}$.

С одной стороны канал заканчивается истоком, с другой стоком—тоже областью типа p , но с повышенной концентрацией дырок. Между затвором и каналом создается p - n переход. От затвора, истока и стока сделаны контактные выводы.

Если к истоку подключить положительный, а к стоку—отрицательный полюсы батареи питания (на рис. 91—батарея GB), то в канале появится ток, создающийся движением дырок от истока к стоку. Этот ток, называемый током стока I_C , зависит не только от напряжения этой батареи, но и от напряжения, действующего между источником и затвором (на рис. 91—элемент G). И вот почему. Когда на затворе относительно истока действует положительное закрывающее напряжение, обедненная область p - n перехода расширяется (на рис. 91 показано штриховыми линиями). От этого канал сужается, его сопротивление увеличивается, из-за чего ток стока уменьшается. С уменьшением положительного напряжения на затворе обедненная область p - n перехода, наоборот, сужается, канал расширяется, и ток снова увеличивается. Если на затвор вместе с положительным напряжением смещения подавать низкочастотный или высокочастотный сигнал, в цепи стока возникнет пульсирующий ток, а на нагрузке, включенной в эту цепь,—напряжение усиленного сигнала.

Так, в упрощенном виде устроены и работают полевые транзисторы с каналом типа p , например транзисторы КП102, КП103 (буквы K и $П$ означают «кремниевый полевой»).

Принципиально так же устроен и работает полевой транзистор с каналом типа n . Затвор транзистора такой структуры обладает дырочной электропро-

водностью, поэтому на него относительно истока должно подаваться отрицательное напряжение смещения, а на сток (тоже относительно истока)—положительное напряжение источника питания. На условном графическом изображении полевого транзистора с каналом типа n стрелка на линии затвора направлена в сторону истока, а не от истока, как в обозначении транзистора с каналом типа p .

Полевой транзистор—тоже трехэлектронный прибор. Поэтому его, как и биполярный транзистор, включать в усилительный каскад можно тремя способами: по схеме общего стока (OC), по схеме общего истока ($OИ$) и по схеме общего затвора ($OЗ$). В радиолюбительской практике применяют в основном только первые два способа включения, позволяющие с наибольшей эффективностью использовать полевые транзисторы.

Усилительный каскад на полевом транзисторе обладает очень большим, исчисляемым мегаомами, входным сопротивлением. Это позволяет подавать на его вход высокочастотные и низкочастотные сигналы от источников с большим внутренним сопротивлением, например от пьезокерамического звукоснимателя, не опасаясь искажения или ухудшения усиления входного сигнала. В этом главное преимущество полевых транзисторов по сравнению с биполярными.

Усилительные свойства полевого транзистора характеризуют крутизной характеристики S —отношением изменения тока стока к изменению напряжения на затворе при коротком замыкании по переменному току на выходе транзистора, включенного по схеме $OИ$. Численное значение параметра S выражают

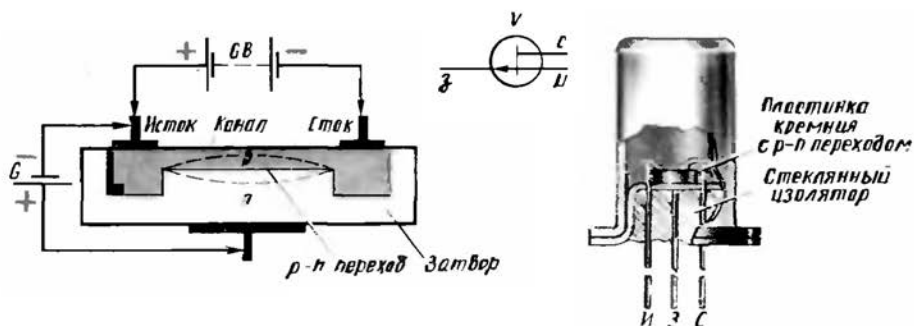


Рис 91. Схематическое устройство, графическое изображение и конструкция полевого транзистора с каналом типа p

в миллиамперах на вольт; для различных транзисторов оно может составлять от 0,1–0,2 до 10–15 мА/В и больше. Чем больше крутизна, тем большее усиление сигнала может дать транзистор.

Другой параметр полевого транзистора — напряжение отсечки $U_{\text{зиотс}}$. Это обратное напряжение на р-п переходе затвор–канал, при котором ток через этот переход уменьшается до нуля. У различных транзисторов напряжение отсечки может составлять от 0,5 до 10 В.

Эти параметры, а также предельно допустимые эксплуатационные параметры работы некоторых полевых транзисторов широкого применения сведены в табл. 8 (в конце книги).

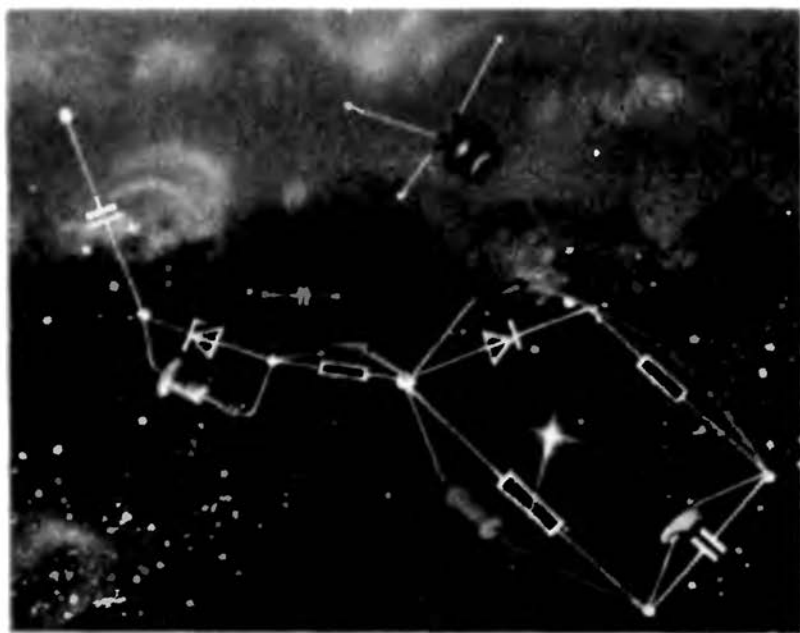
Вот то наиболее существенное, что вкратце можно рассказать о полевых транзисторах.

*

В этой беседе было рассказано в основном лишь о пяти видах полупроводни-

ковых приборов: сплавном и точечном диодах, стабилитроне, биполярном и полевом транзисторах. Это, пожалуй, наиболее «ходовые» элементы любительских радиотехнических устройств. Но не единственные! В «семейство» полупроводниковых диодов, используемых радиолюбителями для своих конструкций, входят и такие приборы, как, например, фотодиоды, фоторезисторы, фототранзисторы. Об устройстве и принципах работы этих и некоторых других полупроводниковых приборов я буду рассказывать применительно к их практическому использованию. А микросхемам и применению их в радиолюбительских конструкциях будет посвящена специальная беседа.

Но в этой беседе я совсем не коснулся тех мер предосторожности, которые необходимо предпринимать при монтаже полупроводниковых приборов, особенно маломощных биполярных и полевых транзисторов, чтобы не повредить их. Расскажу об этом в беседе «Твоя мастерская».



7

ПЕРВЫЙ ТРАНЗИСТОР- НЫЙ ПРИЕМНИК

Твоим самым первым радиотехническим устройством был детекторный приемник. Работал он исключительно за счет энергии радиоволн, улавливаемых антенной. Транзисторный приемник, которому посвящена эта беседа, тоже простое устройство, но для его работы совершенно необходим источник постоянного тока. Потребляя его энергию, приемник позволит принимать сигналы тех же радиостанций, но со значительно большей громкостью. Такой приемник будет твоей первой транзисторной конструкцией.

ОТ ДЕТЕКТОРНОГО—К ОДНО- ТРАНЗИСТОРНОМУ ПРИЕМНИКУ

Принципиальная электрическая схема приемника может быть такой, как та, что изображена на рис. 92. В ней все тебе знакомо. Ее левая часть, отделенная штриховой линией, это детекторный приемник с настройкой колебательного контура конденсатором переменной емкости C_2 , только вместо телефонов в детекторную цепь включен резистор R_1 . Правая часть—однокаскадный уси-

литель 3Ч. Электролитический конденсатор C_4 является связующим элементом между ними. Независимо от способа настройки колебательного контура—ферритовым сердечником или конденсатором переменной емкости—модулированные колебания радиочастоты будут проэктированы диодом V_1 . Резистор R_1 выполняет роль нагрузки детектора. Создающиеся на нем колебания звуковой частоты через конденсатор C_4 поступают на базу транзистора V_2 , включенного по схеме ОЭ, а после усиления головными телефонами B_1 , включенными в коллекторную цепь, преобразуются в звуковые колебания.

Источником питания служит батарея GB_1 напряжением 4,5 В, например, батарея 3336Л или батарея, составленная из трех элементов 332 (соединить последовательно).

Обращаю внимание на полярность включения электролитического конденсатора C_4 . На базе транзистора по отношению к «заземленному» проводнику—отрицательное напряжение, равное примерно 0,1 В. Поэтому электролитический конденсатор должен подключаться к базе отрицательной обкладкой, т.е. обязательно нужно соблюдать полярность электролитического конденсатора.

По предыдущей беседе ты уже знаешь, что для нормальной работы транзистора на базу кроме входного сигнала подаются еще открывающее его напряжение смещения: для транзистора структуры р-п-р—отрицательное, для транзистора структуры п-р-п—положительное. Наиболее простой способ подачи напряжения смещения—это соединение базы транзистора с соответствующим проводником источника питания через резистор. В данном случае такую функцию выполняет резистор R_2 .

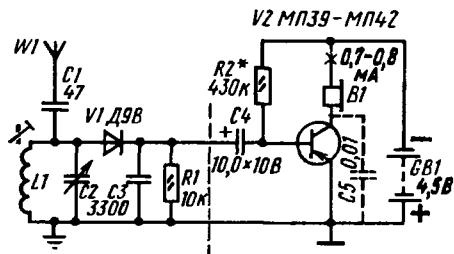


Рис. 92. Детекторный приемник с однокаскадным усилителем 3Ч

В усилителе можно использовать любой из германиевых транзисторов серий МП39–МП42. А чтобы германиевый транзистор открыть, на его базу относительно эмиттера достаточно подать всего 0,1 В. Нетрудно подсчитать (по закону Ома), что такое напряжение можно создать на эмиттерном переходе, сопротивление которого примем равным 1000 Ом, ток 100 мкА (0,001 А). При этом в зависимости от коэффициента передачи тока $h_{21Э}$ коллекторный ток транзистора может достигать 0,8–1 мА. Примерно в такой режим работы и ставят обычно маломощный транзистор, чтобы он при усилении не искажал сигнал. Дальнейшее увеличение напряжения смещения, а значит и тока коллектора, не имеет смысла, так как от этого усиление сигнала не возрастет, а лишь увеличится расход энергии на питание транзистора. А если напряжение смещения на базе окажется слишком большим? Транзистор также будет искажать сигнал и, кроме того, станет нагреваться из-за большого тока коллектора. Такой ток должен быть и в коллекторной цепи маломощного кремниевого транзистора, но при напряжении смещения на базе 0,5–0,6 В.

Коллекторный ток, соответствующий работе транзистора в режиме усиления, радиолюбители обычно устанавливают подбором сопротивления резистора, через который на базу подается напряжение смещения. На схеме этот резистор обозначают звездочкой, символизирующей подбор. Проводник коллекторной цепи этого транзистора пересекают двумя косыми линиями – крестом, а возле него указывают ориентировочный ток покоя, т. е. коллекторный ток транзистора в отсутствии сигнала на базе. Это – статический режим работы транзистора. При подаче сигнала на вход усилителя коллекторный ток станет изменяться, и тем значительно, чем больше напряжение входного сигнала. Это – динамический режим работы транзистора.

Ориентировочное сопротивление резистора смещения R2, отмеченного звездочкой, можно подсчитать простым умножением сопротивления нагрузки на удвоенное значение коэффициента передачи тока транзистора, используемого в усилителе. Предположим, коэффициент $h_{21Э}$ транзистора равен 50, а сопротивление излучателей высокоомного головного телефона, соединенных по-

следовательно, составляет 4 кОм. Следовательно, сопротивление резистора R2 усилителя твоего первого транзисторного приемника должно быть примерно 400 кОм. Но это, повторяю, ориентировочное сопротивление резистора смещения. Во время подгонки заданного режима оно в зависимости от коэффициента $h_{21Э}$ транзистора может значительно отличаться от расчетного.

Детали усилителя и резистор R1 смонтируй на картонной панели примерно в том порядке, как показано на рис. 93. Выводы деталей пропускай через отверстия панели и, не наращивая, соединяй снизу. Места соединений обязательно пропаивай. Не ошибись: при включении транзистора его коллекторный вывод должен соединяться через телефоны с отрицательным полюсом батареи питания, эмиттерный – непосредственно с заземленным (плюсовым) проводником, а базовый – через конденсатор C4 с верхним (по схеме) выводом резистора R1.

В усилителе используй маломощный низкочастотный транзистор со статическим коэффициентом передачи тока $h_{21Э}$, равным 50–60. Но транзистор может быть и высокочастотным, например П401, ГТ309 с любым буквенным индексом. Конденсатор C4 – типа К50-6 или К50-3 на номинальное напряжение не менее 6 В. Через резисторы R1 и R2 текут незначительные токи, поэтому они могут быть рассчитаны на мощность рассеяния 0,125 Вт (МЛТ-0,125). Сопротивление резистора R1 6,8–10 кОм.

Если в усилителе будешь использовать транзистор структуры p-n-p, например МП35–МП38, КТ315, то не забудь изменить полярность включения батареи питания и электролитического конденсатора C4.

Прежде чем подключить батарею, проверь монтаж усилителя по принци-

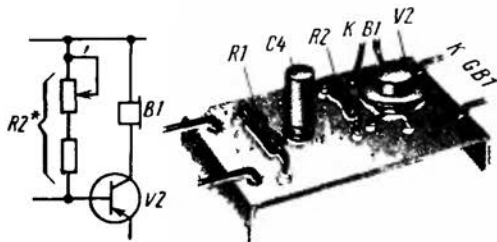


Рис. 93. Монтаж усилителя и схема подгонки режима работы транзистора с помощью переменного резистора

пиальной схеме — нет ли ошибок? К входу усилителя подключи выход любого из трех детекторных приемников, с которыми ты экспериментировал в третьей беседе. Подключи к контуру приемника антенну и заземление, а параллельно резистору R1 — высокоомные головные телефоны. Настрой приемник на местную радиостанцию. Затем телефоны включи в коллекторную цепь транзистора, а резистор R2 временно замени двумя соединенными последовательно резисторами: постоянным с номинальным сопротивлением 20–30 кОм и переменным сопротивлением 220–300 кОм. Постоянный резистор в этой цепочке нужен для того, чтобы избежать попадания на базу транзистора полного напряжения батареи, из-за чего он может испортиться. Двигок переменного резистора, включенного реостатом, поставь в положение наибольшего введенного сопротивления (по схеме на рис. 93 — в крайнее верхнее), а затем, подсоединив батарею, медленно уменьшай сопротивление переменного резистора. При этом громкость звучания телефонов должна постепенно нарастать, но только до некоторого предела, после которого появятся искажения и звук в телефонах пропадет. Поставь движок переменного резистора в такое положение, когда звук в телефонах наиболее громкий и неискаженный.

Установка режима работы транзистора «на слух» — наиболее простой способ налаживания усилителя приемника. Лучше, однако, делать это с помощью миллиамперметра, включенного в разрыв коллекторной цепи транзистора, отмеченный на схеме крестом. Постепенно уменьшая сопротивление резистора в базовой цепи транзистора, надо добиться, чтобы ток в коллекторной цепи был 0,7–0,8 мА. Такой ток будет соответствовать нормальному режиму работы транзистора. Если при наибольшей громкости усилитель будет возбуждаться (в телефонах появятся звуки высокой тональности, ухудшающие качество радиоприема), то параллельно телефонам или между коллектором транзистора и заземленным проводником источника питания включи конденсатор емкостью примерно 0,01 мкФ (на схеме рис. 92 он показан штриховыми линиями). Свистящие звуки должны исчезнуть. Заменяя его конденсаторами других емкостей, примерно до 0,05 мкФ, можно опытным путем подобрать на-

иболее приятный тон звучания телефонов.

Можно ли в коллекторную цепь транзистора включить низкоомные головные телефоны или электромагнитный телефонный капсюль ДЭМ-4м. Можно! Режим работы транзистора и в этом случае устанавливая временной петлей подстроечных резисторов, добиваясь наибольшей громкости звучания телефонов. Но теперь ток коллекторной цепи будет немного больше, чем с высокоомными телефонами. Но можно пойти по другому пути: в коллекторную цепь транзистора включить резистор, а головные телефоны, будь они высокоомными или низкоомными — безразлично, или капсюль ДЭМ-4м подключить через конденсатор параллельно участку эмиттер-коллектор транзистора, как показано на рис. 94. В этом случае резистор R3 будет выполнять функцию нагрузки транзистора. Создающиеся на нем колебания звуковой частоты, т.е. низкочастотная составляющая коллекторного тока, через конденсатор C5 будут поступать к телефонам В1 и преобразовываться ими в звуковые колебания. Конденсатор C5 может быть электролитическим емкостью 1–5 мкФ на номинальное напряжение не менее, чем напряжение источника питания $U_{н.п.}$. В данном случае выводом отрицательной обкладки он должен подключаться к коллектору транзистора, а выводом положительной обкладки к телефонам.

Каким должно быть сопротивление нагрузочного резистора R3? Такое, чтобы в режиме покоя на коллекторе относительно эмиттера, т.е. на участке эмиттер — коллектор, было напряжение,

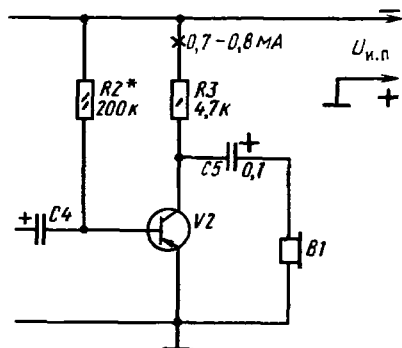


Рис. 94. Схема усилителя с резистивной нагрузкой

равное примерно половине напряжения источника питания. При этом эффективность работы транзистора будет наилучшей. Такому условию отвечают резисторы сопротивлением в несколько килоом, обычно от 3 до 5,1 кОм. И здесь режим работы транзистора устанавливая подбором сопротивления цепочки резисторов в его базовой цепи.

На этом, по существу, и заканчивается процесс налаживания усилителя. Остается только измерить омметром суммарное сопротивление временной цепочки резисторов, впаять в базовую цепь транзистора резистор такого же или ближайшего номинала, еще раз проверить работу приемника и смонтировать детали детекторного приемника и усилителя на постоянной панели. Но этим, если захочешь, ты займешься после нашей беседы, самостоятельно. Сейчас же я предлагаю проверить в работе несколько вариантов такого приемника.

ВАРИАНТЫ ОДНОТРАНЗИСТОРНОГО ПРИЕМНИКА

Прежде всего — включи в цепь питания последовательно еще одну батарею 3336Л, чтобы увеличить напряжение источника питания до 9 В, и точно так же переменным резистором добейся наиболее громкого и неискаженного приема сигналов той же радиостанции. Теперь телефоны будут звучать немного громче. Это потому, что увеличивая напряжение источника питания, ты тем самым повышаешь напряжение на коллекторе транзистора и, следовательно, его усиление. Затем замени батарею питания одним элементом типа 332 или 343. Теперь, чтобы добиться наиболее громкого приема, сопротивление подстроечной цепочки резисторов придется уменьшить. Телефоны будут звучать тише.

Зависит ли громкость звучания телефонов от статического коэффициента передачи тока $h_{21Э}$ транзистора? Конечно, и значительно больше, чем от напряжения источника питания. А чем больше $h_{21Э}$ используемого транзистора и напряжение источника питания, тем больше должно быть сопротивление резистора в базовой цепи транзистора. В твоём распоряжении могут оказаться транзисторы с малым коэффициентом $h_{21Э}$, например, равным 10–15. Транзистор с таким $h_{21Э}$ даст

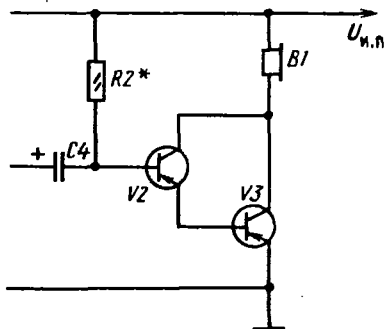


Рис. 95. Усилитель приемника с составным транзистором

меньшее усиление низкочастотного сигнала и телефоны будут звучать тише. Но и в этом случае можно добиться громкого радиоприема, если в усилителе будет работать не один, а два таких транзистора. Соедини их так, как показано на рис. 95: коллекторы транзисторов вместе, а эмиттер первого транзистора V2 — с базой второго транзистора V3. Получится так называемый *составной транзистор V2V3*. Усиление составного транзистора приблизительно равно произведению $h_{21Э}$ входящих в него транзисторов. Так, например, если $h_{21Э}$ каждого из транзисторов 15, то общий коэффициент усиления составного транзистора будет около 200.

Проверь работу составного транзистора в твоём опытном приемнике. При этом учти: первым транзистором (V2) должен быть тот из составляемых транзисторов, у которого обратный ток коллекторного перехода $I_{КБ0}$ меньше.

Обязательно ли конденсатор C4 должен быть электролитическим? Нет, но емкость должна быть большой, во всяком случае не меньше 1 мкФ, чтобы оказывать возможно меньшее емкостное сопротивление току звуковой частоты. Среди малогабаритных бумажных нет конденсаторов, обладающих такими емкостями. А если в этом связующем узле приемника будет стоять конденсатор меньшей емкости, то на нем будет падать большая часть напряжения тока звуковой частоты, чем на эмиттерном p-n переходе транзистора, из-за чего будет проигрыш в усилении. Чтобы снизить потери, емкостное сопротивление конденсатора C4 должно быть по крайней мере в 3–5 раз меньше входного сопротивления транзистора. Этому требо-

ванию и отвечают электролитические конденсаторы.

А нельзя ли вообще обойтись без связующего конденсатора, соединив базу транзистора непосредственно с резистором R1? Можно. Но тогда обязательно надо будет изменить полярность включения диода V1. В этом случае схема приемника примет вид, показанный на рис. 96. Теперь резисторы R1 и R2 образуют делитель, подключенный к батарее, с которого на базу транзистора снимается начальное напряжение смещения. Основной же нагрузкой детектора становится уже не резистор R1, как было в предыдущем варианте приемника, а эмиттерный переход транзистора. А так как сопротивление эмиттерного перехода много меньше сопротивления резистора R1, этот резистор вообще можно исключить из приемника.

Испытай этот вариант приемника в действии. Режим работы транзистора устанавливай так же — подбором резистора R2.

Почему полярность включения диода должна быть обязательно такой, как показано на рис. 96? Чтобы по постоянному току база транзистора не оказалась замкнутой на эмиттер. Объясняется это очень просто. На базе транзистора относительно эмиттера действует отрицательное напряжение, равное примерно 0,1 В. И если с ней будет соединен не анод диода, а катод, то диод откроется, через него и катушку L1 потечет прямой ток и он перестанет выполнять функцию детектора.

А нельзя ли и диод исключить из приемника? Можно. Но тогда транзистор должен быть полевым, например КП103.

Принципиальная схема такого варианта приемника показана на рис. 97.

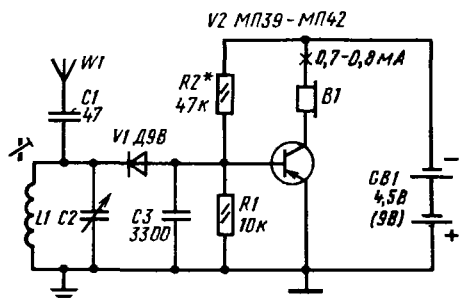


Рис. 96. Схема возможного варианта однотранзисторного приемника

Диода, как видишь, в нем нет. Транзистор включен по схеме ОИ. Между входным колебательным контуром L1C2 (может быть любым) и затвором транзистора включен конденсатор C3 (100–150 пФ), а между затвором и источником — резистор R1 (750 кОм–1,5 МОм). Головные телефоны, включенные в цепь стока, заблокированы конденсатором C4 (2200–3300 пФ). Источником питания служит батарея GB1 напряжением 9 В (две батареи 3336Л, соединенные последовательно). Питание включают выключателем S1.

Как в таком приемнике происходит детектирование модулированных колебаний радиочастоты? Роль детектора в нем выполняет р-п переход между затвором и каналом. Действуя как выпрямитель, он создает на резисторе R1 слабые колебания звуковой частоты, которые усиливаются транзистором и преобразуются телефонами в звуковые колебания. Конденсатор C4, блокирующий телефоны по высокой частоте, выполняет ту же роль, что и аналогичный ему конденсатор детекторного приемника.

Входное сопротивление полевого транзистора огромно — в тысячи раз больше входного сопротивления биполярного транзистора, включенного по схеме ОЭ. Это преимущество полевого транзистора и позволило использовать его в приемнике для одновременного детектирования: радиочастотной составляющей и усиления сигнала звуковой частоты.

ОДНОТРАНЗИСТОРНЫЙ РЕФЛЕКСНЫЙ

Чувствительность однотранзисторного приемника можно значительно повы-

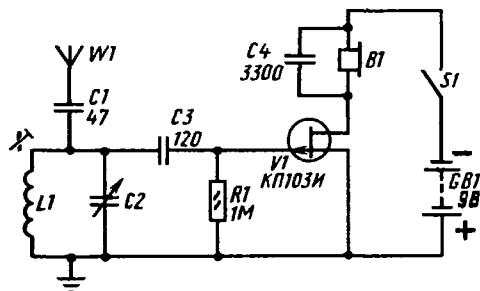


Рис. 97. Схема приемника на полевым транзисторе

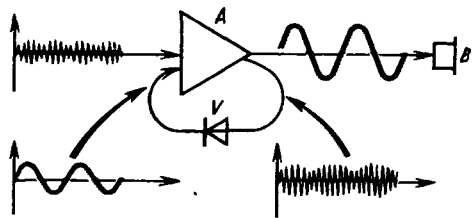


Рис. 98. Схема, иллюстрирующая принцип работы рефлексного приемника

силь, если его транзистор, работающий в усилителе ЗЧ, использовать еще и для усиления колебаний радиочастоты, т.е. сделать приемник рефлексным.

Суть работы такого приемника иллюстрируют схема и графики, приведенные на рис. 98. Здесь треугольником А условно обозначен одностранзисторный контура поступает модулированный сигнал радиовещательной станции. После усиления этот сигнал детектируется диодом V; выделенные им колебания звуковой частоты подаются на вход того же усилителя, а после усиления преобразуется телефонами в звук.

Принципиальную схему возможного варианта такого приемника ты видишь на рис. 99. Разберемся в его электрических цепях, в функциях, выполняемых его элементами. Входную цепь образуют знакомый тебе колебательный контур L1C2, настраиваемый на сигналы радиостанций конденсатором переменной емкости C2, и подключенные к нему антенна и заземление.

Через катушку связи L2, индуктивно связанную с контурной катушкой L1, принятый модулированный сигнал радиочастоты поступает на базу транзистора V1, включенного по схеме ОЭ. Напряжение смещения, устанавливающее транзистор в режим усиления, подается на базу через резистор R1. В этой части приемника для тебя также нет ничего нового.

Незнакома пока коллекторная цепь транзистора. В связи с тем, что транзистор используется для усиления сигналов как радио, так и звуковой частот, в его коллекторной цепи две нагрузки: высокочастотная — дроссель L3 и низкочастотная — телефоны В1. Дроссель L3 — это катушка индуктивности, оказывающая колебаниям радиочастоты большое сопротивление. С него радиочастотный сигнал, усиленный транзистором, поступает через разделительный конденсатор C4 на диод V2 и детектируется им. Резистор R2 является нагрузкой детектора. Создающиеся на резисторе колебания звуковой частоты через конденсатор C6, резистор R3 и катушку связи L2 поступают на базу транзистора. Вместе с высокочастотным сигналом они устанавливаются и, пройдя свободно через дроссель L3, преобразуются телефонами В1 в звук. Таким образом, каскад на транзисторе V1 работает одновременно как усилитель РЧ и ЗЧ, т.е. как рефлексный каскад.

Цепь, состоящая из диода V2, резистора R2 и конденсатора C5 должна на-

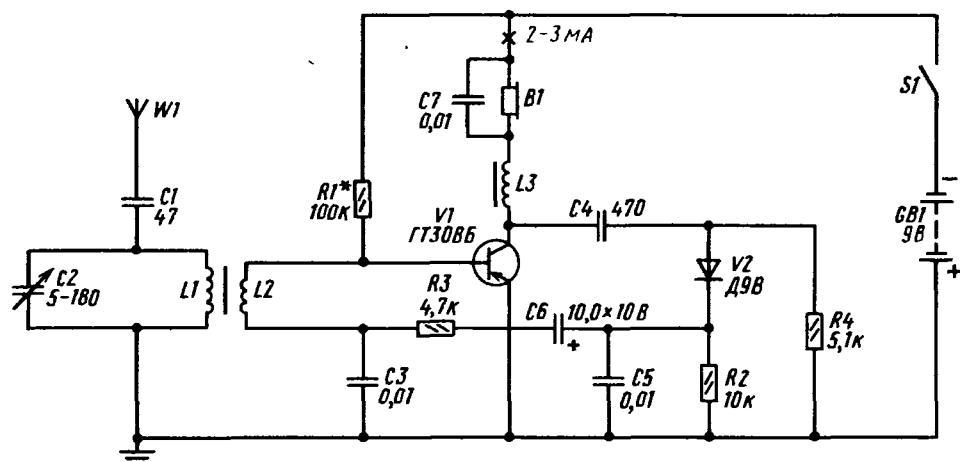


Рис. 99. Принципиальная схема одностранзисторного рефлексного приемника

помнить тебе детекторную цепь первого варианта одностранносторного приемника (рис. 92). Только там в детекторную цепь радиочастотный сигнал поступает непосредственно с колебательного контура, а в этом приемнике предварительно усиленный транзистором. Конденсатор С4, беспрепятственно пропуская через себя колебания радиочастоты, практически не пропускает колебания звуковой частоты и полностью перекрывает путь в эту цепь постоянному току. Резистор R4 улучшает условия работы диода. Электрический конденсатор С6—связующий элемент, а резистор R3 и конденсатор С3 образуют фильтр, очищающий сигнал звуковой частоты от высокочастотной составляющей. Без такого фильтра между коллектором и базой транзистора (через детекторную цепь) может возникнуть паразитная обратная связь по высокой частоте, усилительный каскад самовозбудится и в телефонах будет прослушиваться только свистящий звук.

Теперь о деталях. Транзистор V1 должен быть высокочастотным, например, ГТ308, П401—П403 с любым буквенным индексом. Диод V2—любой из серий Д9, Д2. Конденсатор С4—слодяной (КСО) или керамический (КТК, КДК) емкостью 300—510 пФ. Конденсаторы С3, С5 и С7 могут быть типа МБМ, КЛС емкостью от 3300 пФ до 0,01 мкФ. Конденсатор С6 типа К50-6 или К53-1; резисторы R1—R3—МЛТ-0,125 или МЛТ-0,25.

Высокочастотный дроссель L3 сделаешь сам. Его сердечником будет служить кольцо из феррита марки 400НН или 600НН с внутренним диаметром 6—8 мм (рис. 100, а). На него надо намотать 180—200 витков провода ПЭВ-1 0,12—0,18—практически до заполнения внутреннего отверстия кольца. Более толстый провод использовать не следует, так как может не уместиться необходимое число витков. Выводы и витки обмотки скрепи каплями клея БФ-2.

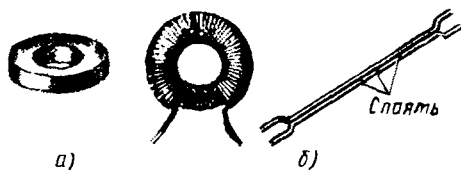


Рис. 100. Ферритовое кольцо (а), высокочастотный дроссель (б) и проволочный челнок для намотки провода

Для удобства намотки провода на кольцо сделай челнок (рис. 100, б) из двух отрезков неизолированной медной проволоки толщиной 0,8—1 и длиной 60—70 мм. Спаяй их в нескольких местах. Весь челнок и особенно концы его вилки зачисти мелкой наждачной бумагой, чтобы не портить изоляцию обмоточного провода. Намотай на челнок провод такой длины, чтобы его хватило на всю катушку. Среднюю длину одного витка провода ты можешь измерить. Она составляет 10—12 мм. Значит, для дросселя, содержащего 200 витков, на челнок, с учетом некоторого запаса, надо намотать около 2,5 м провода. Пропуская челнок в окно ферритового кольца, витки укладывай плотно и следи, чтобы на проводе не было петель и не портилась его изоляция. Перед намоткой провода углы кольца сгладь наждачной бумагой.

Для питания приемника используй две батареи 3336Л, соединив их последовательно. Выключатель S1 любой конструкции. Впрочем, его может и не быть—в опытном приемнике питание можно включать соединением проводников.

Колебательный контур может быть любым из тех, с которыми тебе пришлось иметь дело в третьей беседе. Надо только поверх контурной катушки или возле нее на ферритовом стержне намотать катушку связи L2—15—20 витков провода ПЭВ-1 или ПЭЛ диаметром 0,18—2 мм. Настраивать колебательный контур желательно конденсатором переменной емкости, например конденсатором КПЕ-180, или подстроечным конденсатором КПК-2 с наибольшей емкостью 150 пФ.

Детали усилителя и детекторной цепи смонтируй на картонной панели размерами примерно 80 × 50 мм (рис. 101). Детали размещай сверху панели, а соединения между ними делай снизу и обязательно пропай. Колебательный контур с катушкой связи L2 подключишь ко входу усилителя после того, как наладишь его.

Проверь по принципиальной схеме все соединения, правильность включения выводов транзистора, полярность электролитического конденсатора С6. Только убедившись, что ошибок в монтаже нет, можно подключить источник питания и приступить к налаживанию приемника. Хорошо бы сразу после подключения батареи измерить вольтме-

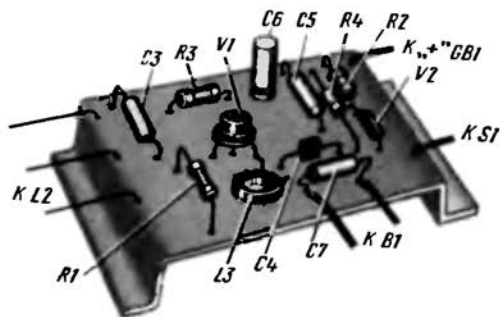


Рис. 101. Монтаж деталей усилителя и детекторной цепи рефлексного приемника

тром напряжение, действующее между плюсовым и минусовым проводниками цепи питания. Если батарея хорошая, это напряжение должно быть 8,5–9 В. Значительно меньшее напряжение укажет на то, что используемая батарея частично разряжена, есть ошибки в монтаже или транзистор оказался с пробитыми р-п переходами.

Налаживание усилителя заключается в установке рекомендуемого тока коллекторной цепи подбором резистора R1. Для этого в коллекторную цепь включи миллиамперметр, резистор R1 замени временно такой же цепочкой резисторов, как при налаживании однокаскадного усилителя (R2 на рис. 93) и с ее помощью установи в коллекторной цепи ток, равный 2–3 мА. После этого к усилителю можно подключить колебательный контур с катушкой связи и приступить к испытанию приемника.

Прежде всего, выключи питание и настрой входную цепь приемника. Для этого к контуру подключи антенну и заземление, а параллельно ему последовательно соедини головные телефоны и любой точечный диод. Получится знакомый тебе детекторный приемник. Настрой его на какую-либо радиовещательную станцию. Затем проводники, идущие от конденсатора C7, соедини между собой (чтобы замкнуть этот участок коллекторной цепи, пока там нет телефонов), телефоны подключи параллельно резистору R2 и включи питание. Теперь модулированные колебания радиочастоты будут усиливаться транзистором, детектироваться диодом V2, а создающиеся при этом колебания звуковой частоты преобразовываться теле-

фонами в звук. Телефоны должны звучать значительно громче по сравнению с детекторным приемником.

Далее телефоны включи в соответствующий им участок коллекторной цепи транзистора, поточнее настрой входной контур на частоту принимаемой станции и дополнительной коррекцией тока в коллекторной цепи транзистора добейся наибольшей громкости звучания телефонов. Если возникнет самовозбуждение из-за паразитной связи между коллекторной и базовой цепями транзистора, то поменяй местами выводы высокочастотного дросселя или опытным путем найди такое его положение на монтажной панели, при котором свистящие звуки в телефонах пропадают.

Остается измерить сопротивление подстроечной цепочки резисторов и заменить ее резистором такого же номинала.

ПОДВЕДЕМ НЕКОТОРЫЕ ИТОГИ

Итак, с устройством и работой элементов детекторного приемника различных вариантов ты был знаком по третьей и четвертой беседам. Поэтому в этой беседе я основное внимание уделил главным образом работе транзистора в каскаде усиления электрических колебаний. И это не случайно — подобные усилители будут составными частями многих твоих конструкций. В целом же в большей части беседы разговор шел о простом радиовещательном приемнике 0-V-1, т.е. приемнике, состоящем из детектора и одного каскада усиления колебаний звуковой частоты. А последний, рефлексный вариант, хотя и был однотранзисторным, но работал как приемник 1-V-1. Чувствительность его значительно лучше, чем у приемника 0-V-1, в чем ты убедился на опыте. Разговор о рефлексных приемниках мы продолжим в других беседах.

Надо сказать, что у начинающих радиолюбителей рефлексные приемники пользуются особой популярностью. Объясняется это тем, что при меньшем числе используемых транзисторов они обеспечивают более громкий прием программ радиовещательных станций. Между прочим, первым транзисторным приемником, описание которого было опубликовано в журнале «Радио» в 1958 году, был рефлексный приемник «Моск-

ва». Разработанный московским радиолюбителем-конструктором В. Плотниковым, ему суждено было стать самым массовым любительским транзисторным приемником того времени. Подобные приемники радиолюбители строят и сейчас, обычно пользуясь для этого наборами деталей и материалов, выпускаемые рядом промышленных предприятий страны. Об одном из таких приемников я тебе еще расскажу.

Но рефлексным приемникам присущ существенный недостаток — склонность к самовозбуждению. Дело здесь в том, что даже при самой тщательной «очистке» протестированного сигнала на базу транзистора рефлексного каскада вместе с колебаниями звуковой частоты все же поступает и радиочастотная составляющая сигнала принятой радиостанции. При этом между коллекторной и базовой цепями транзистора возникает паразитная, то есть вредная нерегулируемая положительная обратная связь, борьба с которой не всегда оказывается эффективной. В результате приемник самовозбуждается, появляются свисты, искажающие радиоприем, и даже возникают помехи другим, находящимся неподалеку приемникам. Поэтому, строя в будущем рефлексные приемники, не забывай об этих их особенностях.

В приемниках, о которых я рассказывал в этой беседе, использовались в основном германиевые транзисторы. Но сейчас выпуск таких приборов сокращается и в недалеком будущем вообще будет прекращен. И в радиолюбительских конструкциях их все более вытесняют кремниевые транзисторы. Поэтому уже на этом этапе твоего технического творчества старайся больше уделять внимания кремниевым транзисторам, например серий К315 (n-p-n) и К361 (p-n-p).

Уверен, что те несколько часов, которые ты проведешь с паяльником в руках, не пройдут даром — ты сделаешь еще один шаг к познанию радиоприемной техники.

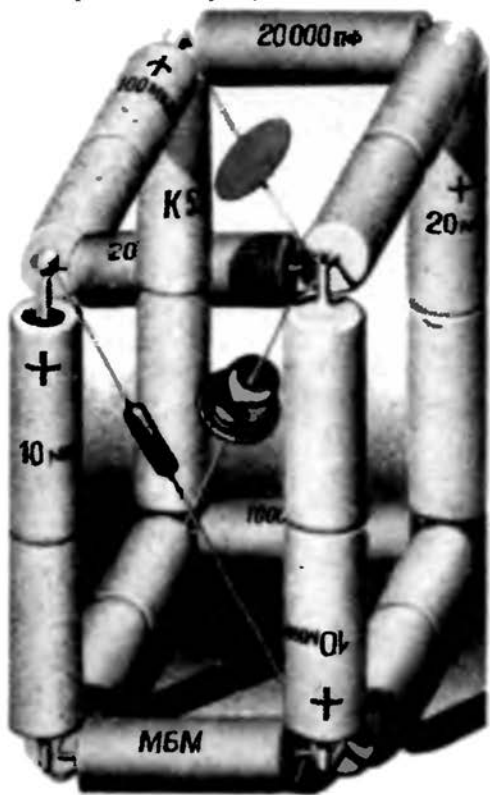
Накопленный опыт монтажа, проверки его и налаживания приемника очень пригодятся в будущем.

Что же касается конструкции твоего первого транзисторного приемника, то, полагаю, этот вопрос ты сможешь решить самостоятельно. Например, детали усилителя можно смонтировать на

панели ранее сделанного детекторного приемника. А если транзистор полевой, то он займет место диода.

*

Способом подгонки режима работы транзистора «на слух», который ты освоил, налаживая самый первый приемник, радиолюбители, особенно начинающие, пользуются часто. Но этот способ не очень техничен и, кроме того, не всегда дает хорошие результаты. Правильнее пользоваться измерительными приборами: ток покоя коллекторной цепи измерять миллиамперметром; напряжение на коллекторе или смещение на базе — вольтметром постоянного тока; сопротивления резисторов, в том числе и тех, подбором которых устанавливают рекомендуемые режимы работы транзисторов, омметром. Полезно также проверить годность транзистора, и прежде чем вмонтировать, измерить основные его параметры. Эти и некоторые другие измерительные приборы могут быть самодельными, о чем и пойдет речь в следующей беседе.



8

ИЗМЕРИТЕЛЬНАЯ
ТЕХНИКА ПЕРВОЙ
НЕОБХОДИМОСТИ

Не было, пожалуй, ни одной беседы, в которой бы я не говорил об электрических измерениях, измерительных приборах. И это не случайно—без измерений трудно, а подчас невозможно понять суть того или иного электрического явления, заставить нормально работать то или иное радиотехническое устройство.

Нередки случаи, когда собранный приемник или усилитель работает плохо или вообще молчит. А между тем виновником этого часто бывает сам радиолюбитель: в одном месте недостаточно хорошо сделал пайку, в другом—плохо изолировал проводники и соединение, в третьем—установил непроверенную деталь или перепутал выводы транзистора. И вот результат: приемник отказывается работать вообще или работает очень плохо. Такие или подобные неприятности надо предупреждать. Но если они все же появляются, причины их надо уметь быстро находить и устранять. В этом тебе должны помогать различные пробники и измерительные приборы, которые всегда должны быть под рукой.

Помнишь свои первые практические радиолюбительские шаги—постройку детекторного приемника? Тогда можно было обходиться без измерительных

приборов, потому что все было просто: несколько деталей, две взаимосвязанные цепи—вот и весь приемник. Но иное дело—транзисторный приемник или усилитель. Даже самый простой из них, например одностранзисторный, уже требует применения миллиамперметра для его налаживания. Без измерительного прибора не удастся поставить транзистор в наиболее выгодный режим работы и получить от него максимальное усиление.

А ведь чем сложнее конструкция, тем больше нужно иметь измерительных приборов. Чтобы, например, наладить транзисторный усилитель ЗЧ даже средней сложности или аппаратуру телеуправления моделями, потребуются еще вольтметр с большим входным сопротивлением, звуковой генератор и некоторые другие измерительные приборы. Без них лучше не браться за постройку такой аппаратуры—не имеет смысла зря тратить время, силы, портить детали и материалы.

Все эти измерительные приборы есть в радиотехнических школах и спортивно-технических клубах ДОСААФ, в радиолaborаториях внешкольных учреждений, а некоторые из них есть и в физическом кабинете твоей школы. Аналогичные, только более простые приборы должны быть и в твоей домашней лаборатории. А для их налаживания и градуировки можно воспользоваться приборами Дворца или Дома пионеров и школьников, станции юных техников или другого местного внешкольного учреждения.

В этой беседе я расскажу тебе лишь о тех измерительных пробниках и приборах, без которых просто невозможно повышать свои радиотехнические знания. Назовем их приборами первой необходимости.

Начну с самых простых—измерительных пробников.

ИЗМЕРИТЕЛЬНЫЕ ПРОБНИКИ

Телефонный пробник. Самый простой пробник можно сделать из электромагнитного телефона и батареи 3336Л. Соедини их последовательно, как показано на рис. 102. Вот и весь прибор. Свободным штепселем телефона и вторым выводом батареи ты будешь подключать его к проверяемой детали, цепи.

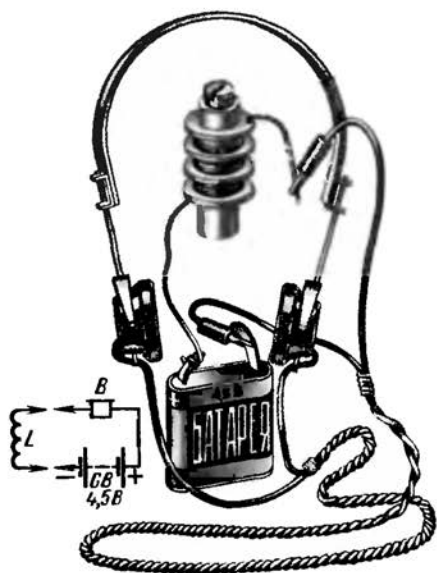


Рис. 102. Телефонный пробник

Пользоваться пробником следует в таком порядке. Сначала испытай сам прибор, коснувшись свободным штепселем телефона свободного полюса батареи. В телефоне должен быть слышен довольно сильный звук, напоминающий щелчок. Такой же щелчок слышен в телефоне при отключении его от батареи. Если щелчки слышны, значит, пробник исправен.

Чтобы проверить, нет ли обрыва в контурной катушке, обмотке трансформатора или в дросселе, надо подключить к ним пробник. Если катушка или обмотка исправна, через нее идет ток. В моменты замыкания и размыкания цепи в телефоне слышны резкие щелчки. Если в катушке имеется обрыв, ток через нее не пойдет и никаких щелчков в телефоне не будет. В трансформаторе таким способом можно проверить каждую его обмотку.

Точно так проверяй и конденсаторы. Если конденсатор вполне исправен, то при первом замыкании цепи в телефоне пробника будет слышен щелчок, а при размыкании цепи щелчка не будет. Чем больше емкость конденсатора, тем щелчок сильнее. Щелчок вызывается током зарядки конденсатора, идущим через телефон. У конденсатора малой емкости ток зарядки мал, а потому щелчок будет очень слабым или он совсем не будет прослушиваться. А если при испыта-

нии конденсатора будет слышен щелчок не только при замыкании, но и при размыкании цепи, это укажет на плохое качество диэлектрика или на то, что конденсатор пробит. Для проверки конденсатора переменной емкости нужно включить его в цепь пробника и медленно вращать ось подвижных пластин. Если при каком-то положении оси в телефоне слышен треск, значит, в этом месте подвижные и неподвижные пластины замыкаются. Осмотрев конденсатор, надо найти место касания пластин и устранить неисправность.

Аналогично с помощью телефонного пробника можно проверить надежность соединения проводников, определить, цела ли нить лампы накаливания и многое другое. А вот определить таким пробником годность батареи нельзя, так как в телефоне будет слышен сильный щелчок и при разрядившейся батарее, уже не способной накаливать нить лампы или питать транзисторный приемник.

Универсальный пробник. С помощью пробника, схема и конструкция которого приведены на рис. 103, ты сможешь не только проверить деталь, контакт, но и «прослушать» работу многих цепей приемника или усилителя. Он представляет собой панель размерами примерно 40 × 60 мм на стойках, на которой смонтированы гнезда для телефона

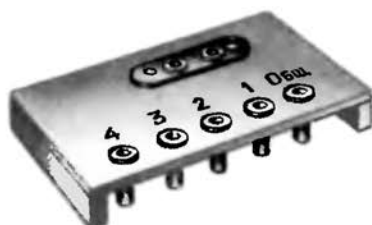
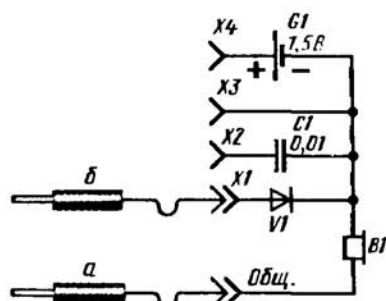


Рис. 103. Универсальный пробник

и щупов, диод V1 (любой точечный), конденсатор C1 емкостью 0,01- 0,02 мкФ и элемент G1 напряжением 1,5 В (332 или 316). Щупами а и б приборчик подключают к испытываемым цепям приемника или усилителя, проверяемым деталям. Штепсельная вилка щупа а постоянно вставлена в общее для всех измерений гнездо «Общ.», переключается только щуп б. Когда штепсельная вилка щупа б находится в гнезде X1, телефон подключают к испытываемой цепи через диод; когда она вставлена в гнездо X2—через конденсатор, а когда вставлена в гнездо X3, телефон подключают непосредственно к испытываемой цепи.

Первое включение пробника используют для «прослушивания» радиочастотных цепей приемника. В этом случае модулированные колебания радиостанции, на которую приемник настроен, детектируются диодом, а получаемые колебания звуковой частоты преобразуются телефоном в звук. Второе и третье включения щупа применяй для проверки цепей звуковой частоты; когда щуп вставлен в гнездо X2, конденсатор преграждает путь постоянной составляющей тока через телефон, пропускающая через него только составляющую звуковой частоты; когда же он вставлен в гнездо X3, через телефон может идти как постоянный ток, так и токи звуковой частоты. Последнее, четвертое включение щупа (в гнездо X4) соответствует использованию пробника для испытания деталей—так же, как телефонным пробником.

Радиотрансляционная сеть в роли звукового генератора. Наиболее распространенный способ проверки работоспособности усилителя ЗЧ с помощью звукоснимателя, включенного на вход усилителя. Во время проигрывания грампластины звукосниматель развивает напряжение звуковой частоты до нескольких десятых долей вольта, а иногда и больше. Чем меньше напряжение на входе усилителя, при котором усилитель работает с полной отдачей и при этом не искажает звук, тем выше его чувствительность.

Но источником, как бы генератором напряжения звуковой частоты может стать радиотрансляционная сеть, если действующее в ней напряжение понизить до нескольких долей вольта. Схему прибора, с помощью которого это можно сделать, и его конструкцию ты ви-

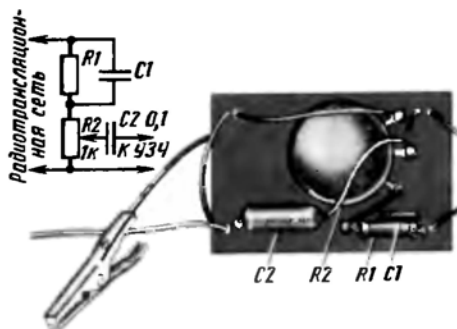


Рис. 104 Схема и конструкция делителя напряжения радиотрансляционной сети

дишь на рис. 104. Сигнал звуковой частоты радиотрансляционной сети подается на вход усилителя через делитель напряжения, составленный из постоянного резистора R1 и переменного резистора R2, включенного потенциометром. Для радиотрансляционной сети напряжением 15 В (в крупных городах) сопротивление резистора R1 должно быть 150 кОм, емкость конденсатора C1 100 пФ, а для сети напряжением 30 В—соответственно 300 кОм и 51 пФ. Что же получается? Почти все напряжение сети падает на резисторе R1, и только небольшая часть его, примерно 0,1–0,2 В, приходится на резистор R2. С него-то и подается сигнал на вход усилителя. При перемещении движка переменного резистора на вход усилителя можно подавать напряжение звуковой частоты от нуля (движок R2 в крайнем нижнем по схеме положении) до 0,1–0,2 В (движок R2 в крайнем верхнем положении) и таким образом проверять чувствительность и качество работы усилителя в целом и его каскадов. Конденсатор C2 выполняет роль конденсатора связи, а C1—роль корректирующего конденсатора; для наиболее высоких звуковых частот, впрочем, он не обязателен.

Прибор смонтируй на гетинаксовой плате размерами примерно 40 × 70 мм. На плату под ручкой переменного резистора можно приклеить шкалу с делениями, по которым можно было бы приблизительно судить о выходном напряжении. Нижний (по схеме) выходной проводник желательно снабдить зажимом типа «крокодил», а верхний, идущий от конденсатора C2, щупом—отрезком толстого провода, заключенного в изоляционную трубку. Зажимом «кро-

кодил» ты будешь подключать прибор к общим цепям усилителя, а щупом — к входным цепям каскадов усилителя.

Должен тебя предупредить: *подавать на вход усилителя полное напряжение радиотрансляционной сети нельзя* — из-за недопустимо большого входного сигнала активные элементы усилителя могут выйти из строя.

Простейший генератор сигналов. Это тоже пробник, но более универсальный, чем предыдущий, так как с его помощью можно проверить не только тракт звуковой частоты приемника, но и радиочастотный.

Принципиальная схема и одна из возможных конструкций такого прибора изображены на рис. 105. Это так называемый мультивибратор, представляющий собой разновидность генераторов электрических колебаний. Подробно о принципе работы и многообразии применения мультивибратора, особенно в электронной автоматике, наш разговор впереди (см. двадцатую беседу). Сейчас же лишь скажу, что он генерирует колебания не только какой-то одной, основной частоты, но и множество кратных частот, называемых гармониками, вплоть до частот коротковолнового диапазона.

Генератор двухтранзисторный. Напряжение сигнала снимается с резистора R4, являющегося нагрузкой транзистора V2, и через разделительный конденсатор C3 подается на вход проверяемого усилителя или приемника. Если усилитель или приемник исправны, в головке громкоговорителя слышен неискаженный звук тональности, соответствующей частоте колебаний генерато-

ра. Основная частота сигнала около 1 кГц, амплитуда выходного сигнала около 0,5 В. Для питания прибора используется один элемент 332. Ток, потребляемый генератором, не превышает 0,5 мА. Это значит, что элемент может питать прибор практически более года, т.е. до полного саморазряда.

Транзисторы V1 и V2 — любые мало-мощные низкочастотные, с любым коэффициентом $h_{21Э}$. Важно лишь, чтобы они были исправными. Правильно собранный прибор начинает работать сразу после включения питания и никакой наладки не требует. Проверить работу генератора можно, подключив к его выходу высокоомные телефоны — в телефонах будет слышен звук средней тональности. Частоту основных колебаний генератора можно изменить использованием в нем конденсаторов C1 и C2 других емкостей. С увеличением емкостей этих конденсаторов частота колебаний уменьшается, а с уменьшением — увеличивается.

Детали генератора, показанного на рис. 105, смонтированы на гетинаксовой плате размерами 50 × 70 мм. Элемент G1, с которого удалена бумажная этикетка, укреплен на плате жестяным комутником, являющимся выводом отрицательного полюса элемента. Выключатель питания необязателен — на время пользования генератором можно замыкать проводники плюсовой цепи питания.

Как и в предыдущем пробнике, плюсовой проводник выхода генератора целесообразно снабдить зажимом «крокодиль», а второй проводник, идущий от конденсатора C3, сделать в виде щупа.

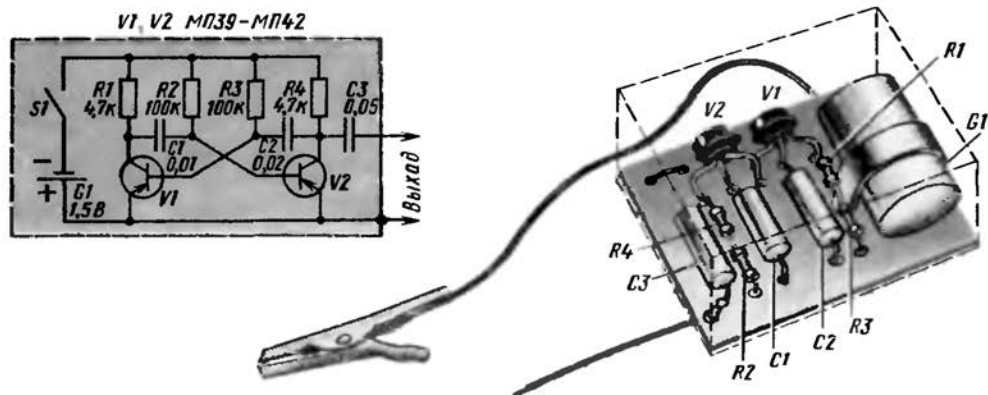


Рис. 105. Простейший генератор сигналов

А чтобы предупредить «просачивание» сигнала в цепи проверяемого приемника или усилителя, минуя выходную цепь генератора, прибор следует заключить в экран (на схеме показан штриховыми линиями) и соединить его с плюсовым проводником. Роль такого экрана может выполнять жестяная коробка или алюминиевая фольга (обертка шоколада), которая должна быть изолирована от других цепей генератора.

Но конструкция прибора может быть иной. Можно, например, детали смонтировать плотно на узкой плате и разместить ее в корпусе неисправного электролитического конденсатора. Генератор может быть совсем маленьким, если в нем использовать малогабаритные транзисторы, например, серии ГТ108, а для его питания — дисковый аккумулятор типа Д-0,06.

Простые пробники, о которых я здесь рассказал, это только часть приборов самой первой необходимости. А как быть с измерениями токов и напряжений, без чего нельзя проверить и установить нужный режим работы аппаратуры, с измерением параметров транзисторов, чтобы знать их усилительные свойства? Для таких и ряда других измерений потребуется стрелочный измерительный прибор.

ИЗМЕРИТЕЛЬНЫЙ ПРИБОР МАГНИТОЭЛЕКТРИЧЕСКОЙ СИСТЕМЫ

Ты уже знаешь, что токи измеряют амперметрами, миллиамперметрами или микроамперметрами, напряжения — вольтметрами, а то и милливольтметрами. Несмотря на различия в наименованиях, все эти приборы работают принципиально одинаково: отклонение стрелки показывает, что через прибор течет ток. Чем больше ток, тем больше отклонение стрелки прибора. А шкалу прибора, в зависимости от того, для каких измерений он приспособлен, градуируют соответственно в амперах, миллиамперах, вольтах. Так же работает и омметр — прибор для измерения сопротивления резисторов, цепей.

Существует несколько систем стрелочных приборов: электромагнитные, магнитоэлектрические, электродинамические. Для радиотехнических же измерений применяют главным образом приборы магнитоэлектрической системы, обладающие по сравнению

с приборами других систем рядом преимуществ, в том числе высокой чувствительностью, большой точностью результатов измерений и равномерностью шкал.

Чтобы лучше уяснить принцип работы электроизмерительного прибора такой системы, предлагаю провести опыт с моделью этого прибора. Ее конструкция показана на рис. 106. Из тонкого картона вырежь две полоски шириной 12–15 мм и склей из них рамки: квадратную со сторонами длиной 20 мм и прямоугольную со сторонами 30 и 40 мм. Чтобы углы рамки были прямыми, картон с наружной стороны изгибов надрежь ножом. В квадратную рамку вставь ось — швейную иглу длиной 40 мм, проколов ею противоположные стороны рамки. Намотай на эту рамку 150–200 витков провода ПЭВ-1 0,15 0,25, уложив их поровну по обе стороны от оси. Чтобы витки не сползли, готовую катушку скрепи тонким слоем клея БФ-2 или кусочками липкой ленты.

Один конец провода длиной 5–6 см полученной катушки с предварительно удаленной эмалью намотай на иглу и закрепи в ушке. Другой конец такой же длины пропусти петлей через проколы в каркасе и сверни спиралью. В средней части верхней стороны второй рамки закрепи полоску жести, предварительно сделав в ней небольшое углубление для тупого конца иглы; она же будет служить и выводным контактом катушки. Спиралевидный конец

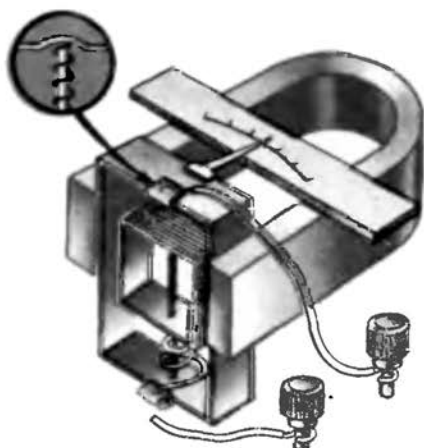


Рис. 106. Модель прибора магнитоэлектрической системы

провода катушки припаяй к жестяной скобке, обжимающей край картона нижней стороны рамки. Изгибая витки спирали, установи катушку так, чтобы ее плоскость была параллельна плоскости внешней рамки. Легко вращаясь на оси в обе стороны, катушка под действием пружинящей спирали должна возвращаться в исходное положение.

Помести катушку между полюсами подковообразного магнита и подключи к ней через лампу карманного фонаря батарею 3336Л. Образуется электрическая цепь. Лампа загорится, а магнитное поле тока в катушке, взаимодействуя с полем магнита, заставит повернуться ее на некоторый угол. Чем меньше ток в катушке, тем меньше угол поворота катушки. В этом нетрудно убедиться, включая последовательно в цепь катушки отрезки проволоки сопротивлением в несколько ом. Измени включение полюсов батареи на обратное или переверни магнит. Теперь катушка будет поворачиваться в противоположном направлении.

К рамке катушки можно приклеить легкую стрелку, а к магниту полосу плотной бумаги с делениями. Получится простейший прибор, которым можно грубо измерять постоянный ток. А если в измерительную цепь включить диод, он будет реагировать и на переменный ток.

Устройство стрелочного прибора магнитоэлектрической системы приборов типа М24 и М49 — показано на рис. 107. Измерительный механизм прибора со-

стоит из неподвижной магнитной системы и подвижной части, связанной с отсчетным приспособлением. В магнитную систему входят постоянный магнит 2 с полюсными наконечниками 3 и цилиндрический сердечник 10. Полюсные наконечники и сердечник изготовлены из магнито-мягкого материала («мягкими» называют сплавы железа, обладающие малым магнитным сопротивлением, но сами не намагничивающиеся). Воздушный зазор между полюсными наконечниками и сердечником везде одинаков, благодаря чему в зазоре устанавливается равномерное магнитное поле, что является обязательным условием для равномерности шкалы.

Подвижная часть механизма прибора состоит из рамки 11, двух кернов-полусей 5 рамки, двух плоских спиральных пружин 8 и стрелки 1 отсчетного приспособления с противовесами 9. Рамка представляет собой катушку, намотанную изолированным медным или алюминиевым проводом на прямоугольном каркасе из гонкой бумаги или фольги (рамки приборов особо высокой чувствительности бескаркасные). Керны служат осью вращения рамки. Для уменьшения трения концы подпятников 4, на которые опираются керны, выполняются из полудрагоценных камней. Керны прикреплены к рамке с помощью бусков.

Спиральные пружины, изготавливаемые обычно из ленты фосфористой бронзы, создают противодействующий момент, который стремится вернуть рамку в исходное положение при ее отклонении. Они, кроме того, используются и как токоотводы. Наружный конец одной из пружин скреплен с корректором. Корректор, состоящий из эксцентрика 6, укрепленного на корпусе прибора, и рычага 7, соединенного с пружиной, служит для установки стрелки прибора на нулевое деление шкалы. При повороте эксцентрика поворачивается и рычаг, вызывая дополнительное закручивание пружины. Подвижная часть механизма при этом поворачивается, и стрелка отклоняется на соответствующий угол.

Электроизмерительный прибор этой системы, как и его модель, которую, надеюсь, ты испытал, работает следующим образом. Когда через рамку течет ток, вокруг нее образуется магнитное поле. Это поле взаимодействует с полем

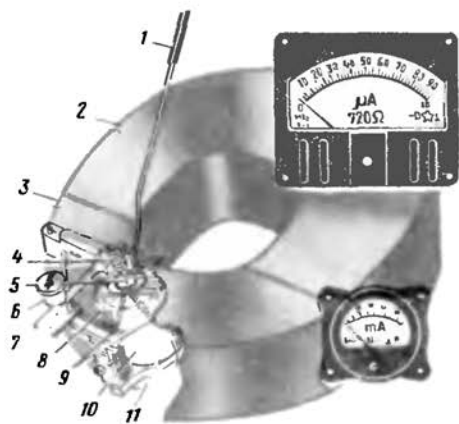


Рис. 107. Устройство измерительного механизма магнитоэлектрической системы и внешний вид приборов М24 и М49

постоянного магнита, в результате чего рамка вместе со стрелкой поворачивается, отклоняясь от первоначального положения. Отклонение стрелки от нулевой отметки будет тем больше, чем больше ток в катушке. При повороте рамки спиральные пружины закручиваются. Как только прекращается ток в рамке, пружины возвращают ее, а вместе с нею и стрелку прибора в нулевое положение.

Таким образом, прибор магнитоэлектрической системы является не чем иным, как преобразователем постоянного тока в механическое усилие, поворачивающее рамку. О значении этого тока судят по углу, на который под его воздействием смогла повернуться рамка.

Основных электрических параметров, по которым можно судить о возможном применении прибора для тех или иных измерений, два: ток полного отклонения стрелки $I_{\text{н}}$, т.е. наибольший (предельный) ток, при котором стрелка отклоняется до конечной отметки шкалы, и сопротивление рамки прибора $R_{\text{н}}$. О первом параметре прибора обычно говорит его шкала. Так, например, если на шкале написано μA (микроамперметр) и возле конечной отметки шкалы стоит число 100, значит, ток полного отклонения стрелки равен 100 μA (0,1 мА). Такой прибор можно включать только в ту цепь, ток в которой не превышает 100 μA . Бóльший ток может повредить прибор. Значение второго параметра $R_{\text{н}}$, необходимого при расчете конструируемых измерительных приборов, часто указывают на шкале. Для комбинированного измерительного прибора, о котором я буду рассказывать в этой беседе, потребуются микроамперметр на ток 100 μA , желательно с большой шкалой, например такой, как М24. Чем меньше ток, на который рассчитан прибор, и больше шкала, тем точнее будет конструируемый на его базе измерительный прибор.

Как узнать систему данного прибора, не разбирая его? Для этого достаточно взглянуть на условный знак на шкале. Если он изображает подковообразный магнит с прямоугольником между его полюсами, значит, прибор магнитоэлектрической системы с подвижной рамкой. Рядом с ним еще знак, указывающий положение прибора, в котором он должен находиться при измерениях. Если не придерживаться этого указания,

то прибор будет давать неточные показания.

Эти и некоторые другие условные обозначения на шкалах приборов изображены на рис. 108. Так, например, прибор М24, внешний вид которого показан на рис. 107 (вверху) является микроамперметром (обозначение μA) и рассчитан для измерения постоянных токов не более чем до 100 μA , т.е. до 0,1 мА. Сопротивление его рамки, судя по надписи на шкале, 720 Ом. Именно такой микроамперметр я и буду рекомендовать для твоего комбинированного измерительного прибора. Если такой микроамперметр использовался ранее как миллиамперметр, то на его шкале может быть надпись mA , как амперметр — буква А, как вольтметр — буква V.

Еще раз подчеркиваю: независимо от внешнего вида и названия механизмы и принцип работы магнитоэлектрических приборов совершенно одинаковы и отличаются они один от другого в основном только токами, при которых их стрелки отклоняются на всю шкалу.

Если магнитоэлектрический прибор используют для измерения сравнительно больших токов, например в амперметре, параллельно рамке присоединяют резистор, называемый шунтом (рис. 109, а). Сопротивление шунта

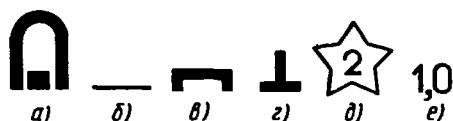


Рис. 108. Условные обозначения на шкалах измерительных приборов:

а — магнитоэлектрический прибор с подвижной рамкой; б — прибор для измерения постоянного тока; в — рабочее положение прибора горизонтальное; г — рабочее положение прибора вертикальное; д — между корпусом и магнитоэлектрической системой прибора напряжения не должно превышать 2 кВ; е — класс точности прибора, проценты

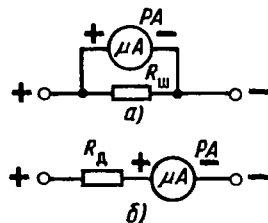


Рис. 109. Подключение шунта и добавочного резистора к электроизмерительному прибору РА

$R_{ш}$ подбирают таким, чтобы через него шел основной ток, а через измерительный прибор PA — только часть измеряемого тока. Если из такого прибора удалить шунт, то предельный ток, который можно будет им измерять, уменьшится. В том случае, когда магнитоэлектрический прибор используют в вольтметре, последовательно с его катушкой включают добавочный резистор R_d (рис. 109, б). Этот резистор ограничивает ток, проходящий через прибор, повышая общее сопротивление прибора.

Шунты и добавочные резисторы могут находиться как внутри корпусов приборов (внутренние), так и снаружи (внешние). Чтобы амперметр, миллиамперметр или вольтметр превратить в микроамперметр, иногда достаточно изъять из него шунт или дополнительный резистор. Именно такой, бывший в употреблении прибор магнитоэлектрической системы может оказаться в вашем распоряжении. И если его основные параметры I_n и R_n неизвестны, то измерить их придется самому. Для этого потребуются: гальванический элемент 332 или 343, образцовый (т.е. как бы эталонный) миллиамперметр на ток 1–2 мА, переменный резистор сопротивлением 5–10 кОм и постоянный резистор, сопротивление которого надо рассчитать. Постоянный резистор (назовем его добавочным) нужен для ограничения тока в измерительной цепи, в которую будешь включать неизвестный прибор. Если такого резистора не будет, а ток в измерительной цепи окажется значительно больше тока I_n проверяемого прибора, то его стрелка, резко отклонившись за пределы шкалы, может погнуться. Если ток очень велик, то может даже сгореть обмотка рамки.

Сопротивление добавочного резистора рассчитай, пользуясь законом Ома. Вначале, для страховки, полагай, что I_n проверяемого прибора не превышает 50 мкА. Тогда при напряжении источника питания 1,5 В (один элемент) сопротивление этого резистора должно быть около 30 кОм ($R = U/I_n = 1,5 \text{ В}/0,05 \text{ мА} = 30 \text{ кОм}$).

Проверяемый измерительный прибор PA_n , образцовый миллиамперметр (PA_0), переменный регулировочный резистор R_p и добавочный резистор R_d соедини последовательно, как показано на рис. 110. Проверь, нет ли ошибок в полярности соединения зажимов прибо-

ров. Движок резистора R_p поставь в положение наибольшего сопротивления (по схеме — в крайнее нижнее) и только после этого включай в цепь элемент G — стрелки обоих приборов должны отклониться на какой-то угол. Теперь постепенно уменьшай введенное в цепь сопротивление переменного резистора. При этом стрелки приборов будут все более удаляться от нулевых отметок их шкал. Заменяя добавочный резистор R_d резисторами меньшего номинала и изменяя сопротивление переменного резистора, добейся в цепи такого тока, при котором стрелка проверяемого прибора установится точно против конечной отметки шкалы. Значение этого тока, отсчитанное по шкале образцового миллиамперметра, и будет параметром R_n , т.е. током полного отклонения стрелки неизвестного прибора. Запомни его значение.

Теперь измерь сопротивление рамки. Сначала, как и при измерении параметра R_n , переменным резистором R_p установи стрелку проверяемого прибора на конечную отметку шкалы и запиши показание образцового миллиамперметра. После этого подключи параллельно проверяемому прибору переменный резистор сопротивления 1,5–3 кОм (на рис. 110 он показан штриховыми линиями и обозначен $R_{ш}$). Подбери такое его сопротивление, чтобы ток через проверяемый прибор PA_n уменьшился вдвое. При этом общее сопротивление цепи уменьшится, а ток в ней увеличится. Резистором R_p установи в цепи (по миллиамперметру) начальный ток и точнее подбери сопротивление резистора $R_{ш}$, добиваясь установки стрелки микроамперметра точно против отметки половины шкалы. Параметр R_n твоего микроамперметра будет равен сопротивлению введенной части резистора $R_{ш}$.

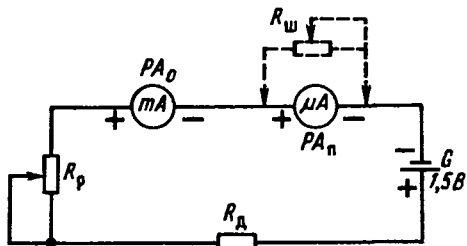


Рис. 110. Схема измерения параметров I_n и R_n стрелочного прибора

Измерить это сопротивление можно омметром.

Теперь поговорим о том, как магнитоэлектрический прибор приспособить для измерения разных значений токов, напряжений, сопротивлений.

МИЛЛИАМПЕРМЕТР

На практике тебе придется измерять постоянные токи в основном от нескольких долей миллиамперметра до 100 мА. Например, коллекторные токи транзисторов каскадов усиления радиочастоты и каскадов предварительного усиления звуковой частоты могут составлять примерно от 0,5 до 3–5 мА, а токи усилителей мощности достигать 60–80 мА. Значит, чтобы измерять сравнительно небольшие токи, нужен прибор на ток I_n не более 1 мА. А расширить пределы измеряемых токов можно путем применения шунта (см. рис. 109, а).

Сопротивление шунта можно рассчитать по такой формуле:

$$R_{ш} = I_n R_n / (I_{n \max} - I_n),$$

где $I_{n \max}$ — требуемое наибольшее значение измеряемого тока, мА. Если, например, $I_n = 1$ мА, $R_n = 100$ Ом, а необходимый ток $I_{n \max} = 100$ мА, то $R_{ш}$ должно быть: $R_{ш} = I_n R_n / (I_{n \max} - I_n) = 1 \cdot 100 / (100 - 1) \approx 1$ Ом.

Таким миллиамперметром можно измерять токи: без шунта — до 1 мА, с шунтом — до 100 мА. При измерении наибольшего тока (до 100 мА) через прибор будет течь ток, не превышающий 1 мА, т.е. его сотая часть, а 99 мА — через шунт. Лучше, однако, иметь еще один предел измерений — до 10 мА. Это для того, чтобы более точ-

но, чем по шкале 100 мА, можно было отсчитывать токи в несколько миллиампер, например коллекторные токи транзисторов выходных каскадов простых усилителей. В этом случае измеритель токов можно построить по схеме, показанной на рис. 111, а. Здесь используется универсальный шунт, составленный из трех проволочных резисторов R_1 – R_3 , позволяющий увеличить пределы измерений миллиамперметра в 10 и 100 раз. И если ток $I_n = 1$ мА, то, применив к нему такой шунт, суммарное сопротивление которого должно быть значительно больше R_n , прибором можно будет измерять постоянные токи трех пределов: 0–1 мА, 0–10 мА и 0–100 мА. Зажим «Общ.» — общий для всех пределов измерений. Чтобы узнать измеряемый ток, надо ток, зафиксированный стрелкой прибора, умножить на численное значение коэффициента возле соответствующего зажима. А поскольку ток I_n прибора известен, то возле зажимов вместо множителей « $\times 1$ », « $\times 10$ », « $\times 100$ » можно написать предельно измеряемые токи. Для нашего примера это могут быть надписи: «1 мА», «10 мА», «100 мА». Более подробно о расчете универсального шунта я расскажу еще в этой беседе.

Шунты изготавливают обычно из провода, обладающего высоким сопротивлением — манганина, никелина или константана, наматывая их на каркасы из изоляционных материалов. Каркасом шунта миллиамперметра может быть гетинаксовая планка длиной чуть больше расстояния между зажимами прибора (рис. 111, б). Выводами шунта и отводами его секций служат отрезки медного провода, укрепленные в отверстиях в планке. От них идут проводники к входным зажимам (или гнездам) прибора.

Очень важно обеспечить надежность контактов в самом шунте. Если в нем появятся плохое соединение или обрыв, то весь измеряемый ток пойдет через прибор, и он может испортиться.

И еще одно обязательное требование: в измеряемую цепь должен включаться шунт, к которому подключен миллиамперметр, а не наоборот. Иначе из-за нарушения контакта между зажимами прибора и шунтом через прибор также пойдет весь измеряемый ток и он может также выйти из строя.

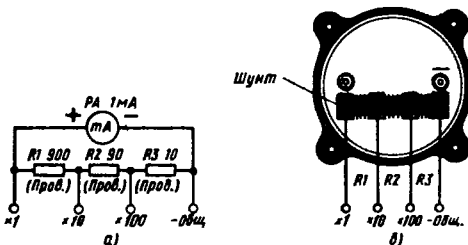


Рис. 111. Миллиамперметр с универсальным шунтом

ВОЛЬТМЕТР

О пригодности вольтметра для измерения напряжений в тех или иных цепях радиотехнического устройства судят по его внутреннему или, что то же самое, входному сопротивлению, которое складывается из сопротивления рамки стрелочного прибора и сопротивления добавочного резистора. Так, например, если $R_{и}$ прибора 800 Ом, а сопротивление добавочного резистора на пределе измерений, скажем 3 В, равно 2,2 кОм, то входное сопротивление вольтметра на этом пределе измерений будет 3 кОм. Для другого предела измерений данные добавочного резистора будут другими, а значит, изменится и входное сопротивление вольтметра.

Чаще, однако, вольтметр оценивают его относительным входным сопротивлением, характеризующим отношение входного сопротивления прибора к 1 В измеряемого напряжения, например 3 кОм/В. Это удобнее: входное сопротивление вольтметра на разных пределах измерений разное, а относительное входное сопротивление постоянное. Чем меньше ток измерительного прибора $I_{и}$, используемого в вольтметре, тем больше будет относительное входное сопротивление вольтметра, тем точнее будут производимые им измерения.

Для многих твоих измерений годится вольтметр с относительным входным сопротивлением не менее 1 кОм/В. Для более же точных измерений напряжений в цепях транзисторов нужен более высокоомный вольтметр. В транзисторных конструкциях приходится измерять напряжение от долей вольта до нескольких десятков вольт, а в ламповых еще больше. Поэтому однопредельный вольтметр неудобен. Например, вольтметром со шкалой на 100 В нельзя точно измерить даже напряжение 3–5 В, так как отклонение стрелки получится малозаметным. Вольтметром же со шкалой на 10 В нельзя измерять более высокие напряжения. Поэтому тебе нужен вольтметр, имеющий хотя бы три предела измерений.

Схема такого вольтметра постоянного тока показана на рис. 112. Наличие трех добавочных резисторов R_1 , R_2 и R_3 свидетельствует о том, что вольтметр имеет три предела измерений. В данном случае первый предел 0–1 В,

второй 0–10 и третий 0–100 В. Сопротивление любого из добавочных резисторов можно рассчитать по формуле, вытекающей из закона Ома: $R_{д} = U_{п}/I_{и} - R_{и}$, здесь $U_{п}$ — наибольшее напряжение данного предела измерений. Так, например, для прибора на ток $I_{и} = 500 \text{ мкА}$ (0,005 А) и рамкой сопротивлением $R_{и} = 500 \text{ Ом}$ сопротивление добавочного резистора R_1 для предела 0–1 В должно быть 1,5 кОм, резистора R_2 для предела 0–10 В — 19,5 кОм, резистора R_3 для предела 0–100 В — 195,5 кОм. Относительное входное сопротивление такого вольтметра будет 2 кОм/В. Обычно в вольтметр монтируют добавочные резисторы с номиналами, близкими к рассчитанным. Окончательно же «подгонку» их сопротивлений производят при градуировке вольтметра путем подключения к ним параллельно или последовательно других резисторов. Так делай и ты.

Но тебе надо измерять не только постоянные, но и переменные напряжения, например напряжение сети, напряжения на вторичных обмотках трансформаторов. Чтобы для этой цели приспособить вольтметр постоянного тока, его надо дополнить выпрямителем, преобразующим переменное напряжение в постоянное (точнее, пульсирующее), которое и будет показывать прибор.

Возможная схема такого прибора показана на рис. 113. Работает прибор так. В те моменты времени, когда на левом (по схеме) зажиме прибора положительные полуволны переменного напряжения, ток идет через диод V_1 , включенный для него в прямом направлении, и далее через микроамперметр PA — к правому зажиму. В это время через диод V_2 ток идти не может, так как для тока этого направления диод закрыт. Во

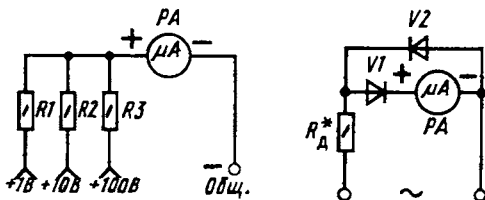


Рис. 112. Вольтметр постоянного тока на три предела измерений

Рис. 113. Вольтметр переменного тока

время положительных полупериодов на правом зажиме диод $V1$ закрывается и положительные полуволны переменного напряжения замыкаются через диод $V2$, минуя микроамперметр.

Добавочный резистор R_d как и аналогичный резистор в вольтметре постоянного тока, гасит избыточное напряжение. Рассчитывают его так же, как и для постоянных напряжений, но полученный результат делят на 2,5–3, если выпрямитель прибора однополупериодный, или на 1,25–1,5, если выпрямитель прибора двухполупериодный. В нашем примере выпрямитель прибора однополупериодный, поэтому результат надо делить на 2,5–3. Более точно сопротивление этого резистора подбирают опытным путем во время градуировки шкалы прибора.

Таким вольтметром можно измерять и напряжение звуковой частоты до нескольких килогерц.

ОММЕТР

Сущность действия омметра заключается в том, что при включении в цепь, составленную из электроизмерительного прибора и источника постоянного тока, резисторов различных сопротивлений или других деталей, обладающих активным сопротивлением, значение тока этой цепи изменится. Соответственно изменится и угол отклонения стрелки прибора.

Чтобы лучше разобраться в принципе действия омметра, проведи такой опыт. Составь из любого миллиамперметра, батареи 3336Л и добавочного резистора замкнутую электрическую цепь, как показано на рис. 114, а. Сопротивление добавочного резистора подбери так, чтобы стрелка прибора отклонилась на всю шкалу (рассчитать сопротивление

можно по той же формуле, по которой мы рассчитывали сопротивление добавочного резистора к вольтметру). Подбрав добавочный резистор, разорви цепь — образовавшиеся при этом концы проводников будут входом получившегося простейшего омметра (рис. 114, б). Подключи к щупам R_x (на схеме они обозначены стрелками) резистор небольшого сопротивления, например 10 Ом. Полное сопротивление цепи теперь стало больше на сопротивление этого резистора. Соответственно и ток в цепи уменьшился — стрелка прибора не отклоняется до конца шкалы. Это положение стрелки можно пометить на шкале черточкой, а около нее написать число 10. Потом к выводам R_x подключи резистор сопротивлением 15 Ом. Стрелка прибора отклонится еще меньше. И это положение стрелки на шкале можно отметить соответствующим числом. Далее присоединяй поочередно резисторы сопротивлением в несколько десятков ом, сотен ом, килоом и отмечай получающиеся в каждом случае отклонения стрелки. Если теперь к выводам оградуированного таким способом простейшего омметра присоединить резистор неизвестного сопротивления, стрелка прибора укажет деление на шкале, соответствующее сопротивлению этого резистора.

Когда ты будешь замыкать выводы R_x накоротко, стрелка прибора должна устанавливаться на самом правом делении шкалы. Это соответствует «нулю» омметра. Нуль же бывшего миллиамперметра в омметре будет соответствовать очень большому сопротивлению, обозначаемому знаком ∞ — бесконечность. Но показания такого омметра будут правильными до тех пор, пока не уменьшится напряжение батареи вследствие ее разрядки. При уменьшении напряжения батареи стрелка прибора уже не будет устанавливаться на нуль и омметр будет давать неправильные показания. Этот недостаток легко устраним в омметре по схеме на рис. 115. Здесь последовательно с прибором и добавочным резистором $R1$ включен переменный резистор $R2$, который служит для установки стрелки омметра на нуль. Пока батарея свежая, в цепь вводится большая часть сопротивления резистора $R2$. По мере разрядки батареи сопротивление этого резистора уменьшают. Таким образом, переменный резистор, являющийся состав-

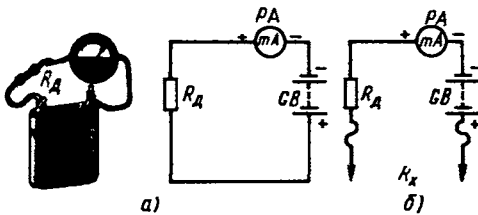


Рис. 114. Простой омметр: а — подбор добавочного резистора, б — схема прибора

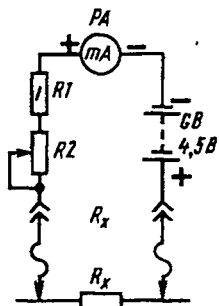


Рис. 115. Омметр с установкой «нуля»

ной частью добавочного резистора, позволяет производить регулировку в цепи омметра и устанавливать его стрелку на нуль. Его обычно называют резистором установки омметра на нуль.

Сопротивление резистора установки омметра на нуль должно составлять $1/10$ – $1/8$ часть общего сопротивления добавочных резисторов. Если, например, общее добавочное сопротивление по расчету должно быть $4,7$ кОм, то сопротивление переменного резистора R2 может быть 470 – 620 Ом, а резистора R1 – $3,9$ – $4,3$ кОм. При этом надобность в точной подгонке сопротивления основного добавочного резистора отпадает.

Пользоваться омметром несложно. Всякий раз перед измерениями стрелку омметра надо устанавливать на нуль, замкнув накоротко щупы. Затем, касаясь щупами омметра выводов резисторов, выводов обмоток трансформаторов или других деталей, определяют их сопротивление по градуированной шкале. С течением времени стрелка прибора не будет устанавливаться на нуль. Это укажет на то, что батарея разрядилась и ее нужно заменить новой.

Омметром можно пользоваться как универсальным пробником, например, проверить, нет ли обрывов в контурных катушках, обмотках трансформатора, выяснить, не замыкаются ли катушки или обмотки трансформатора между собой. При помощи омметра легко найти выводы обмоток трансформатора и по сопротивлению судить об их назначении. Омметром можно проверить, не оборвана ли нить накала лампы, не соединяются ли между собой электроды лампы, оценивать качество диодов. С помощью омметра можно также определять замыкания в монтаже или между обкладками конденсатора, надежность контактных соединений и многое другое.

Запомни, как ведет себя омметр при испытании конденсаторов. Если щупами прикоснуться к выводам конденсатора, стрелка прибора отклонится и сейчас же возвратится в положение очень большого сопротивления. Этот «бросок» стрелки, получающийся за счет тока зарядки конденсатора, будет тем большим, чем больше емкость конденсатора. При испытании конденсаторов малой емкости броски тока так малы, что они незаметны, так как зарядный ток таких конденсаторов ничтожно мал. Если при испытании конденсатора стрелка омметра отклоняется до нуля, значит, конденсатор пробит; если же омметр после отклонения стрелки от тока зарядки покажет некоторое сопротивление, значит, конденсатор имеет утечку.

МИЛЛИАМПЕРВОЛЬТОММЕТР

Ты, конечно, обратил внимание на то, что в миллиамперметре, вольтметре и омметре, о принципе работы которых я рассказал, использовались однотипные стрелочные приборы. Невольно напрашивается вопрос: нельзя ли все это объединить в одном комбинированном измерительном приборе? Можно. Получится миллиампервольтметр – прибор для измерения токов, напряжений и сопротивлений.

Принципиальная схема возможного варианта такого измерительного прибора изображена на рис. 116. Прибор объединяет в себе шестипредельный миллиамперметр постоянного тока (0,1, 1, 3, 10, 30 и 100 мА), шестипредельный вольтметр постоянного тока (1, 3, 10, 30, 100 и 300 В), однопредельный омметр и пятипредельный вольтметр переменного тока (3, 10, 30, 100 и 300 В). Зажим «– Общ.», к которому подключают один из измерительных щупов, является общим для всех видов измерений. Прибор переключают на разные виды и пределы измерений перестановкой вилки второго щупа: при измерении постоянного тока – в гнезда X13–X18, при измерении постоянных напряжений – в гнезда X7–X12, при измерении сопротивлений – в гнездо X6, при измерении переменных напряжений – в гнезда X1–X5. Пользуясь прибором как миллиамперметром постоянного тока, надо на всех пределах, кроме 0,1 мА, за-

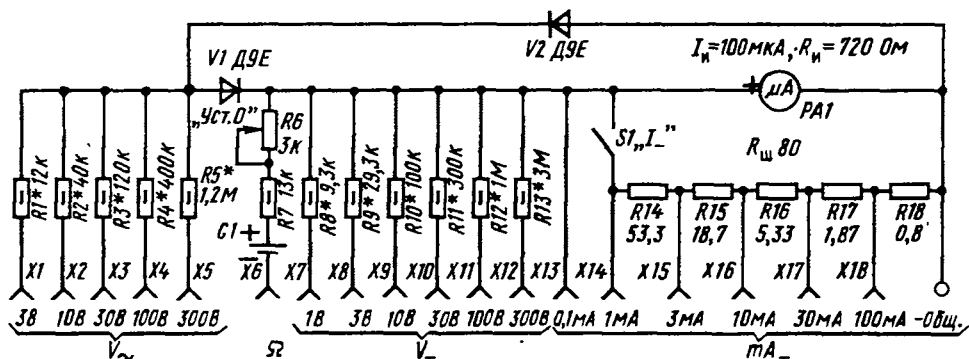


Рис. 116. Схема миллиампервольтметра

мкнуть контакты выключателя S1, чтобы к шунту $R_{ш}$ подключить микроамперметр PA1.

Сопротивления резисторов и пределы измерений, указанные на рис. 116, соответствуют микроамперметру на ток $I_n = 100$ мкА с сопротивлением рамки $R_n = 720$ Ом. Для микроамперметров с иными параметрами I_n и R_n сопротивления резисторов для тех же пределов измерений придется пересчитать.

Часть прибора, относящаяся только к миллиамперметру постоянного тока (mA), состоит из микроамперметра PA1, выключателя S1, резисторов R14–R18, образующих шунт $R_{ш}$, гнезд X13–X18 и зажима «Общ». На любом пределе измерений через микроамперметр течет ток, не превышающий максимальный ток.

Применительно к микроамперметру, использованному в описываемом комбинированном измерительном приборе, я расскажу о расчете шунта $R_{ш}$ и составляющих его резисторов R14–R18. Для этого первый, наименьший предел измерений с шунтом (1 мА) обозначим $I_{п1}$, второй (3 мА)– $I_{п2}$, третий (10 мА)– $I_{п3}$, четвертый (30 мА)– $I_{п4}$, пятый, наибольший (100 мА)– $I_{п5}$.

Сначала надо определить общее сопротивление шунта первого предела измерений $I_{п1}$ по такой формуле:

$$R_{ш} = R_n / (I_{п1} / I_n - 1) = 720 / (1/0,1 - 1) = 80 \text{ Ом.}$$

После этого можно приступить к расчету составляющих его резисторов, начиная с резистора R18 наибольшего предела измерений $I_{п5}$ (до 100 мА), в таком порядке:

$$R_{18} = (I_n / I_{п5}) (R_{ш} + R_n) = (0,1/100) (720 + 80) = 0,8 \text{ Ом;}$$

$$R_{17} = (I_n / I_{п4}) (R_{ш} + R_n) - R_{18} = (0,1/30) 800 - 0,8 = 1,87 \text{ Ом;}$$

$$R_{16} = (I_n / I_{п3}) (R_{ш} + R_n) - R_{17} - R_{18} = (0,1/10) 800 - 1,87 - 0,8 = 5,33 \text{ Ом;}$$

$$R_{15} = (I_n / I_{п2}) (R_{ш} + R_n) - R_{16} - R_{17} - R_{18} = (0,1/3) 800 - 5,33 - 1,87 - 0,8 = 18,7 \text{ Ом;}$$

$$R_{14} = (I_n / I_{п1}) (R_{ш} + R_n) - R_{15} - R_{16} - R_{17} - R_{18} = (0,1/1) 800 - 18,7 - 5,33 - 1,87 - 0,8 = 53,3 \text{ Ом.}$$

Так можно рассчитать шунт и для микроамперметра с другими параметрами I_n и R_n , подставляя их значения в эти же формулы.

Теперь о вольтметре постоянного тока V. В эту часть прибора входит тот же микроамперметр PA1, добавочные резисторы R8–R13, гнезда X7–X12 и зажим «Общ» (контакты выключателя S1 разомкнуты, чтобы микроамперметр отключить от шунта). Каждый предел имеет самостоятельный добавочный резистор: R8–для предела «1 В», R9–для предела «3 В», R10–для предела «10 В», R11–для предела «30 В» и т.д. С расчетом добавочных резисторов ты уже знаком.

Следующая часть прибора–однопределный омметр Ω . В него входят: микроамперметр PA1, резисторы R6 и R7, элемент G1, гнездо X6 и зажим «Общ». Соедини мысленно гнездо X6 с зажимом «Общ». Образуется замкнутая цепь (такая же, как на рис. 115), ток в которой зависит от напряжения

источника питания G1 омметра, суммарного сопротивления резисторов R6, R7 и сопротивления рамки микроамперметра. Перед измерением сопротивления резистора или участка цепи измерительные щупы замыкают и резистором R6 «Уст.О» стрелку прибора устанавливают точно на конечное деление шкалы, т. е. на нуль омметра. Если стрелка прибора не доходит до нуля омметра, значит, необходимо заменить его источник питания. Суммарное сопротивление резисторов R6 и R7 выбрано таким, чтобы при напряжении источника питания омметра 1,2–1,5 В в цепи можно было установить ток, равный току I_n микроамперметра.

Таким омметром можно измерять сопротивление примерно от 100–150 Ом до 60–80 кОм.

В вольтметр переменного тока V_{\sim} входят: микроамперметр, диоды V1 и V2, добавочные резисторы R1–R5, гнезда X1–X5 и зажим «Общ». Рассмотрим для примера цепь предела измерений 3 В. При подключении измерительных щупов (гнездо X1, зажим «Общ.») к источнику переменного тока напряжением до 3 В ток идет через добавочный резистор R1, выпрямляется диодом V1 и заставляет стрелку микроамперметра отклониться на угол, соответствующий значению выпрямленного тока. Так работает прибор и на других пределах измерений, разница лишь в сопротивлении добавочных резисторов. Роль диода V2 вспомогательная: пропускать через себя отрицательную полуволну напряжения, минуя микроамперметр. Его, в принципе, может и не быть, но тогда при значительных измеряемых напряжениях отрицательная полуволна может пробить диод V1 и вольтметр переменного тока выйдет из строя.

Для микроамперметра с другими параметрами I_n и R_n добавочные резисторы рассчитывай так же, как резисторы для измерений напряжений постоянного тока, а затем полученные результаты раздели на коэффициент 2,5.

Коротко о выборе пределов измерений. Наибольшая погрешность измерений токов и напряжений получается при отсчете измеряемых величин на первой трети части шкалы. Поэтому, выбирая пределы измерений, всегда стремись к тому, чтобы первый (наименьший) из них захватывал первую треть шкалы второго предела, второй предел — пер-

вую треть шкалы третьего предела и т. д. В этом отношении удобными для измерений можно считать пределы: 0–1, 0–3, 0–10, 0–30, 1–100. Именно эти пределы измерений токов и напряжений выбраны для рекомендуемого тебе комбинированного прибора.

Но это не значит, что только такими должны быть пределы измерений. С учетом габаритов и разметки делений шкалы микроамперметра можно выбрать и другие пределы, например 0–1, 0–5, 0–25, 0–100. Но отчет измеряемых величин надо стараться вести за пределами первой трети шкалы.

Возможную конструкцию комбинированного измерительного прибора, в котором используется микроамперметр M24, ты видишь на рис. 117. Роль входных контактов выполняют гнезда трех семиштырьковых ламповых панелек и один зажим. Гнезда одной панельки относятся только к миллиамперметру, гнезда второй панельки — только к вольтметру постоянного тока, третьей — к омметру и вольтметру переменного тока. Зажим «Общ.» является общим входным контактом для всех видов и пределов измерений.

Микроамперметр, ламповые панельки, переменный резистор R6 (типа СП-1) и выключатель S1 (тумблер ТВ2-1) укрепи на гетинаксовой панели размерами 200 × 140 мм, а элемент G1 (332) — на боковой фанерной (или дощатой) стенке прибора. Резисторы шунта и добавочные резисторы вольтметров монтируй непосредственно на выводных контактах ламповых панелек. Общими монтажными проводниками резисторов вольтметров могут быть отрезки голого медного провода толщиной 1–1,5 мм, припаянные к центральным контактам панелек.

В качестве добавочных резисторов используй резисторы МЛТ-0,5 или МЛТ-1,0. Резисторы R14–R18 шунта должны быть проволочными. Используй для них высокоомный манганиновый или константановый провод диаметром 0,08–0,1 мм в шелковой или бумажной изоляции. Отрезки провода нужной длины наматывай на корпусы резисторов МЛТ-0,5 или МЛТ-1,0 с номиналами не менее 20–50 кОм и припайвай их концы к проволочным выводам резисторов. Длину отрезка провода необходимого сопротивления можно рассчитать, пользуясь справочной литературой, или измерить омме-

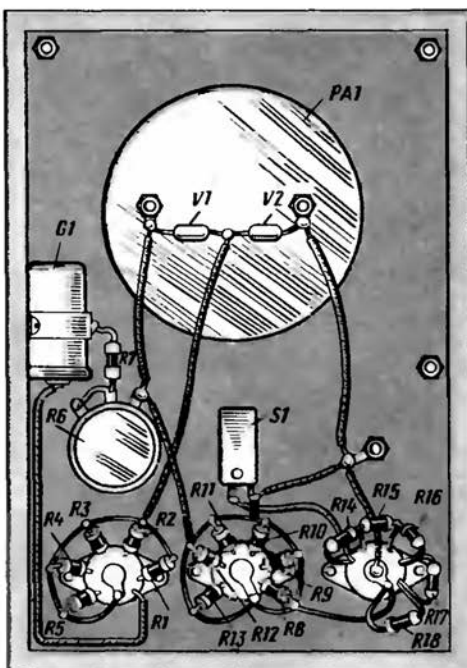
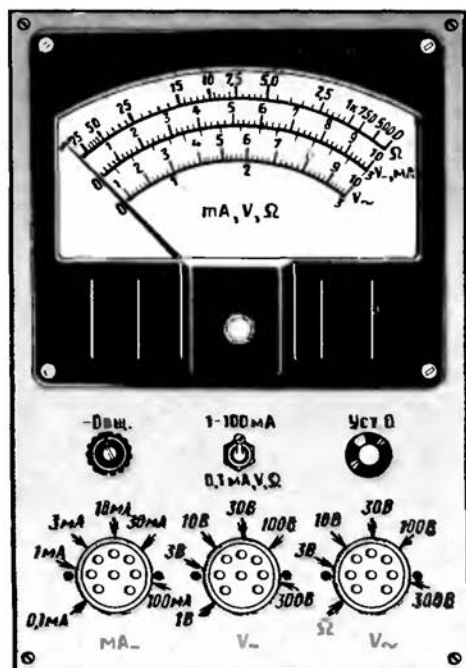


Рис. 117. Конструкция миллиампервольтметра

тром. Отрезок константанового провода ПЭК, например, диаметром 0,1 мм и длиной 1 м обладает сопротивлением около 60 Ом. Следовательно, для всего шунта (80 Ом) потребуется около 1,5 м такого провода.

Сопротивления резисторов шунта, как бы точно они ни были рассчитаны, во время градуировки прибора обязательно придется несколько уменьшать или, наоборот, увеличивать, т. е., как говорят, подогнать под параметры микроамперметра. И чтобы не наращивать провод в случае его недостаточного сопротивления, отрезки провода для резисторов шунта делай на 5–10% длиннее расчетных.

Конструкция измерительного щупа может быть такой, как на рис. 118. Это медный или латунный стержень (проволока) диаметром 3–4 и длиной 120–150 мм, один конец которого заострен. К другому его концу припаян гибкий (многожильный) изолированный проводник, оканчивающийся однополюсным штепселем, вставляемым в гнезда ламповых панелек, или вилкообразным металлическим наконечником под зажим «— Общ». На стержень надета изолирующая (резиновая, поливинилхлоридная трубка. Она закрывает весь

стержень щупа, включая место спайки его с гибким проводником. Из трубки выступает только заостренный кончик стержня, которым можно прикасаться к точкам измеряемых цепей. Если не окажется подходящей изоляционной трубки, то закатай стержень щупа в полосу бумаги, предварительно промазав ее клеем БФ-2 или каким-либо лаком, и хорошенько просуши. Толщина бумажного слоя должна составлять 0,5–0,8 мм. Сверху бумажную изоляционную покрыв тем же клеем или лаком или покрась масляной краской.

Градуировка миллиамперметра и вольтметра постоянного тока сводится к подгонке секций универсального шунта и добавочных резисторов под максимальный ток пределов измерения, а вольтметра переменного тока и омметра, кроме того — к разметке их шкал.



Рис. 118. Устройство измерительного щупа

Для подгонки шунта миллиамперметра потребуются: образцовый многопределный миллиамперметр, свежая батарея 3336Л и два переменных резистора — проволочный сопротивлением 200–500 Ом и мастичный (СП, СПО) сопротивлением 5–10 кОм. Первый из переменных резисторов будешь использовать для регулировки тока при подгонке резисторов R16–R18, второй — при подгонке резисторов R14 и R15 шунта.

Вначале подгоняй резистор R14. Для этого соедини последовательно (рис. 119, а) образцовый миллиамперметр PA₀, батарею GB и регулировочный резистор R_p. Установи движок резистора R_p в положение максимального сопротивления. Подключи градуируемый прибор PA_T, установленный на предел измерений до 1 мА (измерительные щупы подключены к зажиму «Общ.» и гнезду X14, контакты выключателя S1 замкнуты). Затем, постепенно уменьшая сопротивление регулировочного резистора, по образцовому миллиамперметру установи ток в измерительной цепи, равный точно 1 мА. Сравни показания обоих приборов. Поскольку сопротивление провода резистора R14 немного больше расчетного, стрелка градуируемого прибора заходит за конечное деление шкалы. Твоя задача, понемногу уменьшая длину провода резистора, добиться, чтобы стрелка градуируемого прибора установилась точно против конечной отметки шкалы.

После этого переходи к подгонке резистора R15 на предел измерения до 3 мА, затем резистора R16 на предел измерения до 10 мА и т. д. Подбирая сопротивление очередного резистора, уже подогнанные резисторы шунта не трогай — можешь сбить градуировку соответствующих им пределов измерений.

Шкалу вольтметра постоянных напряжений первых трех пределов измерения (1, 3 и 10 В) градуируй по схеме, пока-

занной на рис. 119, б. Параллельно батарее GB, составленной в зависимости от диапазона из одной или трех батарей 3336Л (последовательное соединение), включи потенциометром переменный резистор R_p сопротивлением 1,5–2,5 кОм, а между его нижним (по схеме) выводом и движком включи параллельно соединенные образцовый PU₀ и градуированный PU_T вольтметры. Предварительно движок резистора поставь в крайнее нижнее (по схеме) положение, соответствующее нулевому напряжению, подаваемому от батареи GB к измерительным приборам, а градуируемый вольтметр включи на предел измерения до 1 В. Постепенно перемещая движок резистора вверх (по схеме) подай на вольтметр напряжение, равное точно 1 В. Сравни показания приборов. Если стрелка градуируемого вольтметра не доходит до конечной отметки шкалы, значит, сопротивление резистора R8 велико, если наоборот, уходит за нее, значит, его сопротивление мало. Надо подобрать резистор такого сопротивления, чтобы при напряжении 1 В, фиксируемом образцовым вольтметром, стрелка градуируемого прибора устанавливалась против конечной отметки шкалы. Так же, но при напряжениях 3 и 10 В, подгоняй добавочные резисторы R9 и R10 следующих двух пределов измерений.

По такой же схеме градуируй шкалы остальных трех пределов измерений, но с использованием соответствующих им источников постоянных напряжений. При этом вовсе не обязательно подавать на приборы наибольшие напряжения пределов измерения. Подгонять сопротивления резисторов можно при каких-то средних напряжениях (например, резистора R11 — при напряжении 15–20 В), а затем сверить показания вольтметров при более низких и более высоких напряжениях. Источником напряжения при градуировке шкалы предела до 300 В может быть выпрямитель лампового усилителя или приемника. При этом резистор R_p должен быть заменен другим резистором сопротивлением 470–510 кОм.

Среди постоянных резисторов, выпускаемых промышленностью, обычно нет точно таких, номинальные сопротивления которых соответствовали бы расчетным сопротивлениям добавочных резисторов. Поэтому резисторы требуемого сопротивления приходится подби-

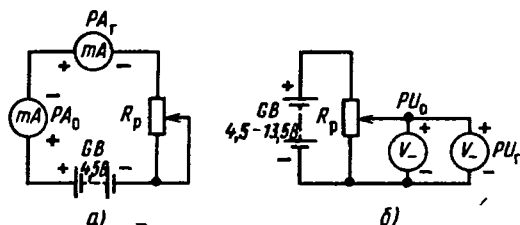


Рис. 119. Схемы градуировки прибора

рать из числа резисторов близкого ему номинала с допуском отклонения не больше $\pm 5\%$. Например, для предела измерений до 1 В нужен добавочный резистор R8 сопротивлением 9,3 кОм. По существующему ГОСТу ближайший номинал резисторов, выпускаемых промышленностью, 9,1 кОм. При допуске $\pm 5\%$ фактическое сопротивление резисторов этого номинала может быть примерно от 8,6 до 9,6 кОм. Среди них, следовательно, можно подобрать резистор сопротивлением 9,3 кОм.

Добавочный резистор нужного сопротивления можно также составить из двух-трех резисторов. Или поступить так: включить в цепь вольтметра резистор большего, чем требуется, сопротивления, а затем подключать параллельно ему резисторы еще больших сопротивлений, добиваясь отклонения стрелки градуируемого прибора на всю шкалу.

Шкалы миллиамперметра и вольтметра постоянного тока равномерные. Поэтому нанести на шкалу микроамперметра какие-либо деления между нулевой и конечной отметками не следует. Оцифрованная шкала микроамперметра используется при измерении токов и напряжений всех пределов измерений. А вот шкала вольтметра переменного тока неравномерная. Поэтому кроме подгонки добавочного резистора под наибольшее напряжение каждого предела измерений приходится размечать все промежуточные деления шкалы.

Схема измерительной цепи во время градуировки вольтметра переменного тока остается такой же, как при градуировке вольтметра постоянного тока (рис. 119, 6). Только на переменный резистор R_p надо подавать переменное напряжение и образцовый прибор должен быть вольтметром переменного тока. Источником переменного напряжения может быть вторичная обмотка трансформатора. Сначала, используя трансформатор, понижаящий напряжение сети до 12–15 В, включи градуируемый вольтметр на предел измерений до 3 В и установи резистором R_p по шкале образцового прибора напряжение 3 В. Затем, подбирая сопротивление резистора R_p , добейся отклонения стрелки микроамперметра на всю шкалу. После этого устанавливай регулировочным резистором напряжения 2,9; 2,8; 2,7 В

и т.д. через каждые 0,1 В и записывай показания вольтметра. Позже по этим записям ты разметишь шкалу вольтметра переменного напряжения всех пределов измерения.

Для градуировки шкалы на остальных пределах измерений достаточно подобрать добавочные резисторы, которые бы соответствовали отклонению стрелки микроамперметра до конечного деления шкалы. Промежуточные значения измеряемых напряжений следует отсчитывать по шкале первого предела, но в других единицах.

Шкалу омметра можно проградуировать с помощью постоянных резисторов с допуском отклонения от номинала $\pm 5\%$. Делай это так. Сначала, включив прибор на измерение сопротивлений, замкни накоротко щупы и переменным резистором R6 «Уст. 0» установи стрелку микроамперметра на конечное деление шкалы, соответствующее нулю омметра. Затем, разомкнув щупы, подключай к омметру резисторы с номинальными сопротивлениями 50, 100, 200, 300, 400, 500 Ом, 1 кОм и т.д. примерно до 60–80 кОм, всякий раз замечая точку на шкале, до которой отклоняется стрелка прибора. И в этом случае резисторы нужных сопротивлений можно составлять из нескольких резисторов других номиналов. Так, например, резистор сопротивлением 400 Ом (такого номинала среди резисторов, выпускаемых нашей промышленностью, нет) можно составить из двух резисторов по 200 Ом, резистор на 50 кОм — из резисторов сопротивлением 20 и 30 кОм, соединив их последовательно. Чем больше сопротивление образцового резистора, тем на меньший угол отклоняется стрелка прибора. По точкам отклонений стрелки, соответствующим разным сопротивлениям резисторов, ты будешь строить шкалу омметра.

Образец шкал комбинированного измерительного прибора применительно к микроамперметру М24 показан на рис. 120. Верхняя шкала является шкалой омметра, средняя — шкалой миллиамперметра и вольтметра постоянного тока, нижняя — шкалой вольтметра переменного тока. Примерно так же должны выглядеть шкалы твоего прибора. Начерти их возможно точнее на листе ватмана и вырежи бумагу по форме шкалы микроамперметра. Затем осторожно извлеки магнитоэлектриче-

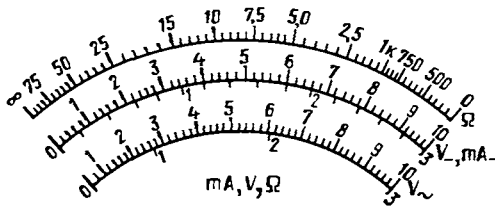


Рис. 120. Шкала миллиампервольтметра

скую систему прибора из корпуса и наклеить на его металлическую шкалу вычерченную многопредельную шкалу твоего миллиампервольтметра.

Можно ли этот прибор упростить? Разумеется, можно. Если ты не собираешься конструировать ламповую аппаратуру, то из прибора можно исключить добавочные резисторы R_4 , R_5 и R_{12} , R_{13} пределов измерений переменных и постоянных напряжений до 100 и 300 В. Останутся пятипредельный миллиамперметр постоянного тока, трехпредельный вольтметр переменного тока, четырехпредельный вольтметр постоянного тока и однопредельный омметр. В дальнейшем ты можешь все, что сейчас исключишь для упрощения измерительного прибора, восстановить.

Наша промышленность выпускает для нужд лабораторий, учреждений, предприятий и радиолюбителей много типов комбинированных измерительных приборов — авометров. Любой из них может быть использован как амперметр, миллиамперметр постоянного и переменного напряжений со многими пределами измерений. Есть приборы, позволяющие, кроме того, проверять

параметры транзисторов. Если представится возможность, купи такой прибор, он многие годы будет тебе верным помощником.

ИЗМЕРЕНИЕ ОСНОВНЫХ ПАРАМЕТРОВ ТРАНЗИСТОРОВ

Прибор для проверки параметров биполярных транзисторов может быть и самодельным.

Прежде чем вмонтировать транзистор в то или иное радиотехническое устройство, желательно, а если транзистор уже где-то использовался ранее, то совершенно обязательно, проверить его обратный ток коллектора $I_{КБ0}$, статический коэффициент передачи тока $h_{21Э}$ и постоянство коллекторного тока. Эти важнейшие параметры маломощных биполярных транзисторов структур р-п-р и п-р-п ты можешь проверять с помощью прибора, схема и устройство которого изображены на рис. 121. Для него потребуются: миллиамперметр РА1 на ток 1 мА, батарея GB напряжением 4,5 В, переключатель S1 вида измерений, переключатель S2 изменения полярности включения миллиамперметра и батареи, кнопочный выключатель S3 для включения источника питания, два резистора и три зажима типа «крокодил» для подключения транзисторов к прибору. Для переключателя вида измерений используй двухпозиционный тумблер ТВ2-1, для изменения полярности включения миллиамперметра и батареи питания — движковый переключатель транзисторного приемника «Сокол» (о конструкции и креплении переключателя

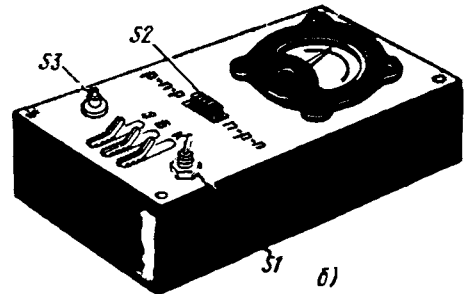
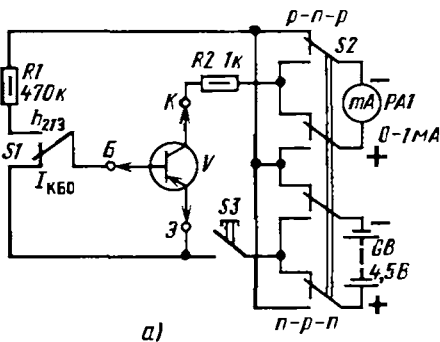


Рис. 121. Схема и конструкция прибора для проверки маломощных биполярных транзисторов

этого типа я расскажу в следующей беседе). Кнопочный выключатель может быть любым, например подобным звонковому или в виде замыкающихся пластинок. Батарея питания — 3336Л или составленная из трех элементов 332 или 316.

Шкала миллиамперметра должна иметь десять основных делений, соответствующих десятым долям миллиамперметра. При проверке статического коэффициента передачи тока каждое деление шкалы будет оцениваться десятую единицами значения $h_{21Э}$.

Детали прибора смонтируй на панели из изоляционного материала, например гетинакса. Размеры панели зависят от габаритов деталей.

Прибор действует так. Когда переключатель S1 вида измерений установлен в положение $I_{КБ0}$, база проверяемого транзистора V оказывается замкнутой на эмиттер. При включении питания нажатием кнопочного выключателя S3 стрелка миллиамперметра покажет значение обратного тока коллектора $I_{КБ0}$. Когда же переключатель находится в положении « $h_{21Э}$ », на базу транзистора через резистор R1 подается напряжение смещения, создающее в цепи базы ток, усиливаемый транзистором. При этом показание миллиамперметра, включенного в коллекторную цепь, умноженное на 100, соответствует примерно значению статического коэффициента передачи тока $h_{21Э}$ данного транзистора. Так, например, если миллиамперметр покажет ток 0,6 мА, коэффициент $h_{21Э}$ данного транзистора будет 60.

Положение контактов переключателя, показанное на рис. 121, а, соответствует включению прибора для проверки транзисторов структуры p-n-p. В этом случае на коллектор и базу транзистора относительно эмиттера подается отрицательное напряжение, миллиамперметр подключен к батарее отрицательным зажимом. Для проверки транзисторов структуру n-p-n подвижные контакты переключателя S2 надо перевести в другое, нижнее (по схеме) положение. При этом на коллектор и базу транзистора относительно эмиттера будет подаваться положительное напряжение, изменится и полярность включения миллиамперметра в коллекторную цепь транзистора.

Проверяя коэффициент $h_{21Э}$ транзистора, следи внимательно за стрелкой

миллиамперметра. Коллекторный ток с течением времени не должен изменяться — «плыть». Транзистор с плавающим током коллектора не годен для работы.

Учти: во время проверки транзистора его нельзя держать рукой, так как от тепла руки ток коллектора может измениться.

Какова роль резистора R2, включенного последовательно в коллекторную цепь проверяемого транзистора? Он ограничивает ток в этой цепи на случай, если коллекторный переход транзистора окажется пробитым и через него пойдет недопустимый для миллиамперметра ток.

Максимальный обратный ток коллектора $I_{КБ0}$ для маломощных низкочастотных транзисторов может достигать 20–25, но не больше 30 мкА. В нашем приборе это будет соответствовать очень малому отклонению стрелки миллиамперметра — примерно третьей части первого деления шкалы. У хороших маломощных высокочастотных транзисторов ток $I_{КБ0}$ значительно меньше — не более нескольких микроампер, прибор на него почти не реагирует. Транзисторы, у которых $I_{КБ0}$ превышает в несколько раз допустимый, считай непригодными для работы — они могут подвести.

Прибор с миллиамперметром на 1 мА позволяет измерять статический коэффициент передачи тока $h_{21Э}$ до 100, т. е. наиболее распространенных транзисторов. Прибор с миллиамперметром на ток 5–10 мА расширит соответственно в 5 или 10 раз пределы измерений коэффициента $h_{21Э}$. Но прибор станет почти нечувствительным к малым значениям обратного тока коллектора.

У тебя, вероятно, возник вопрос: нельзя ли в качестве миллиамперметра — прибора для проверки параметров транзисторов — использовать микроам-

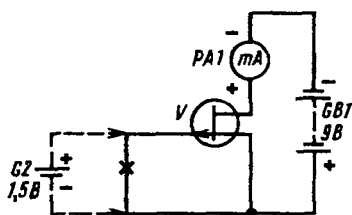


Рис. 122. Схема измерения параметров $I_{СНЧ}$ и S полевого транзистора

перметр описанного ранее комбинированного измерительного прибора? Ответ однозначный: можно. Для этого миллиамперметр комбинированного прибора надо установить на предел измерения до 1 мА и подключать его к приставке для проверки транзисторов вместо миллиамперметра РА1.

А как измерить основные параметры полевого транзистора? Для этого нет надобности конструировать специальный прибор, тем более, что в твоей практике полевые транзисторы будут использоваться не так часто, как мало-мощные биполярные.

Для тебя наибольшее практическое значение имеют два параметра полевого транзистора: $I_{C \text{ нач}}$ — ток стока при нулевом напряжении на затворе и S — крутизна характеристики. Измерить эти параметры можно по схеме, приведенной на рис. 122. Для этого потребуются: миллиамперметр РА1 (используй комбинированный прибор, включенный на измерение постоянного тока), батарея GB1 напряжением 9 В («Крона» или составленная из двух батарей 3336Л) и элемент G2 (332 или 316).

Делай это так. Сначала вывод затвора проверяемого транзистора соедини с выводом истока. При этом миллиамперметр покажет значение первого параметра транзистора — начальный ток стока $I_{C \text{ нач}}$. Запиши его значение. Затем разъедини выводы затвора и истока (на рис. 122 показано крестом) и подключи к ним элемент G2 плюсовым полюсом к затвору (на схеме показано штриховыми линиями). Миллиамперметр зафиксирует меньший ток, чем $I_{C \text{ нач}}$. Если теперь разность двух показаний миллиамперметра разделить на напряжение элемента G2, получившийся результат будет соответствовать численному значению параметра S проверяемого транзистора.

Для измерения таких же параметров полевых транзисторов с р-п переходом и каналом типа n полярность включения миллиамперметра, батареи и элемента надо поменять на обратную.

*

Измерительные пробники и приборы, о которых я рассказал в этой беседе, по началу тебя вполне устроят. Но позже, когда настанет время конструирования

и налаживания радиоаппаратуры повышенной сложности, например супергетеродинных приемников, аппаратуры телеуправления моделями, потребуются еще измерители емкости конденсаторов, индуктивности катушек, вольтметр с повышенным относительным входным сопротивлением, генератор колебаний звуковой частоты. Об этих приборах, которые пополняют твою измерительную лабораторию, я расскажу позже.

Но, разумеется, самодельные приборы не исключают приобретение промышленных. И если такая возможность у тебя появится, то в первую очередь купи авометр — комбинированный прибор, позволяющий измерять постоянные и переменные напряжения и токи, сопротивления резисторов, обмоток катушек и трансформаторов и даже проверять основные параметры транзисторов. Такой прибор при бережном обращении с ним многие годы будет тебе верным помощником в радиотехническом конструировании.



9

ТВОЯ МАСТЕРСКАЯ

Надеюсь, что мои первые беседы и навыки труда, приобретенные в школе, помогли тебе построить и испытать простейшие транзисторные приемники, некоторые измерительные приборы. Но уже на этом коротком радиолюбительском пути тебе пришлось обзавестись кое-какими столярными, слесарными и монтажными инструментами, материалами, деталями. Это «хозяйство» твоей мастерской будет постепенно пополняться.

Теперь надо определить и оборудовать постоянное место, где не мешая другим и не нанося вреда домашним вещам, можно было бы с удобством пилить, строгать, клеить, сверлить, паять, красить — словом, мастерить. Это будет твой рабочий уголок.

Вот о таком уголке, о приемах монтажных работ, о технологии изготовления некоторых деталей я и хочу поговорить в этой беседе.

ВЕРСТАЧНАЯ ДОСКА

В первую очередь сделай верстачную доску, например такую, что изображена на рис. 123. Ее можно положить на стол или широкую скамейку, и она заменит столярный верстак; закончив работу, ты можешь снять ее и убрать. Впрочем, ее

можно укрепить на столбиках в чулане или сарайчике, если ты там собираешься оборудовать свою мастерскую.

Подбери сухую, без сучков доску длиной 1,5 м, шириной 250–300 и толщиной 40–50 мм и хорошенько обстругай ее, чтобы она стала со всех сторон ровной и гладкой. Чем толще будет доска, тем прочнее и устойчивее получится рабочий верстак. Сырая доска не годится, так как высыхая она будет коробиться и трескаться. Снизу к доске, вдоль ее ребра, прибей деревянный брусок, выпустив его на 15–20 мм из-под доски. К правому концу, тоже снизу, прибей отрезок широкой доски, но так, чтобы волокна ее располагались не вдоль, а поперек основной доски. Прибитые снизу брусок и отрезок доски будут удерживать верстачную доску на краю стола.

На левом конце доски укрепи «ласточкин хвост» — упор для строгания брусков и досок. Он представляет собой дощечку длиной примерно 200, шириной 150 и толщиной 10–12 мм с клинообразным вырезом. Укрепляя этот упор, шляпки гвоздей или шурупов утопи поглубже, чтобы не повредить о них железку рубанка или фуганка.

Рядом с ласточкинским хвостом привинти или прибей к верстачной доске еще один упор — для строгания ребер досок. Этот упор — брусок твердой породы древесины, например бука, дуба, спиленный наискось. Между ним и ребром верстачной доски образуется клинообразный промежуток, в который вставляют конец обрабатываемой доски. Снизу доска будет удерживаться краем бруска, выступающим из-под верстачной доски.

На другом конце верстачной доски, отступив от края на 120–150 мм, сделай вырез. В нем ты будешь закреплять клином доску, когда потребуется распилить ее вдоль, прострогать ее торец или запилить шипы. В этот вырез можно также зажать две дощечки, когда их надо склеить. Со стороны, противоположной вырезу, прибей отрезок бруска или толстой доски. Это упор, к которому ты будешь прижимать брусок, дощечку или фанеру, чтобы отпилить конец, свисающий с верстачной доски.

Верстачную доску ты можешь использовать и для слесарных работ, если на это время будешь привертывать к ней настольные тиски и отрезок углового железа.

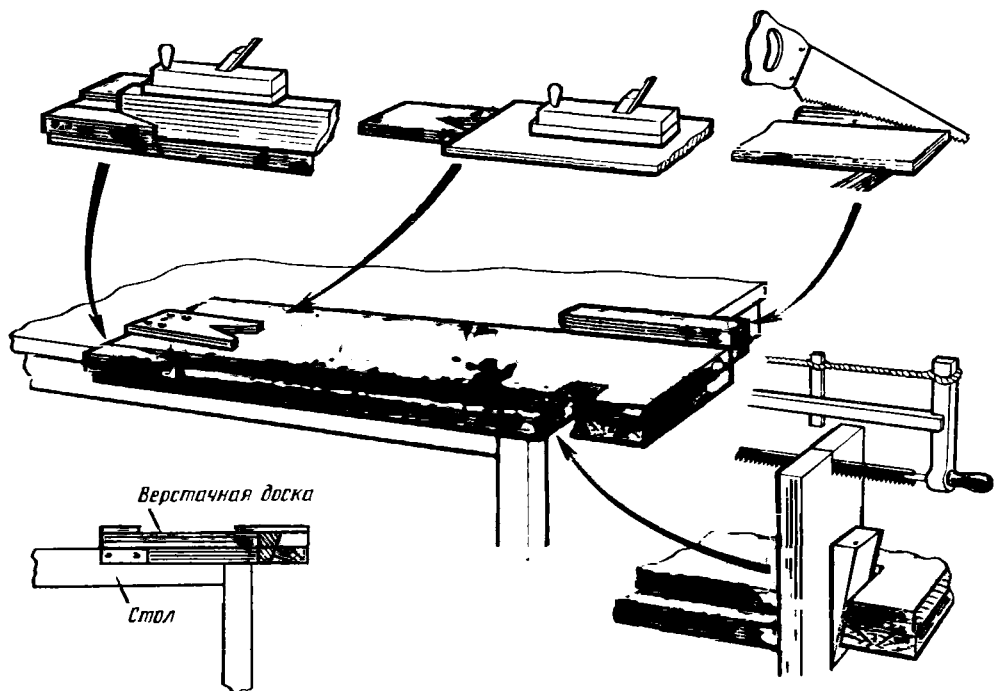


Рис. 123. Верстачная доска

РАБОЧИЙ СТОЛ

Для поделки мелких деталей, сборки, монтажа и налаживания твоих конструкций ты будешь пользоваться своим письменным столом. Но чтобы стол не повредить, сделай доску, которую будешь накладывать на него во время работы.

Такая доска, положенная на письменный стол, показана на рис. 124. Для ее изготовления потребуются лист фанеры толщиной 4-6 мм и четыре деревянных бруска сечением примерно 20×25 мм. Три бруска прибей вдоль переднего и боковых краев фанеры с таким расчетом, чтобы между ними точно вписывалась крышка стола. Этой стороной фанеру будешь накладывать на стол. Четвертый брусок прибей вдоль заднего края фанеры, но с верхней стороны. У тебя получится щит, который благодаря трем нижним брускам не будет передвигаться по столу. Верхний брусок будет служить бортиком.

Если ты будешь заниматься монтажными работами на большом столе то сделай щиток, который можно было бы положить на угол стола. В этом слу-

чае снизу к фанере прибей не три, а два ограничительных бруска, а оставшиеся два прибей с верхней стороны фанеры.

Готовый щит зачисти шкуркой, протри морилкой или раствором марганцевокислого калия (марганцовки), покрой лаком или покрась масляной краской. В правом заднем углу монтажного щита укрепи отрезок узкой доски с тремя штепсельными розетками. Розетки соедини параллельно. При помощи соединительного шнура ты будешь под-

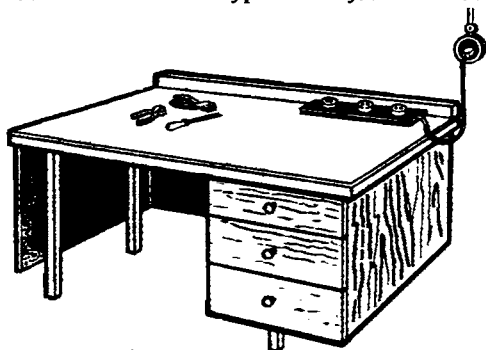


Рис. 124. Рабочий стол

ключать розетки к электросети. Почему три розетки? Для удобства налаживания приемников, усилителей и других приборов, питающихся от электросети: одна — для электропаяльника, вторая — для испытываемой конструкции, третья — для настольной лампы. Желательно, чтобы штепсельная розетка, в которую ты будешь включать вилку шнура электрораспределительной колодки, была оборудована плавким предохранителем на ток 2–3 А. Если случайно произойдет замыкание в паяльнике или испытываемой конструкции, то перегорит предохранитель этой розетки, а не квартирной электросети.

НАУЧИСЬ ПАЯТЬ

Надежность электрических контактов между проводниками и деталями и прочность монтажа в целом определяются качеством пайки. Научиться хорошо паять — твоя первейшая задача.

Основным инструментом для пайки служит паяльник — стержень или кусок красной меди, нагреваемый до температуры плавления припоя. Конец стержня зачищен наподобие клина — это рабочая часть, или жало паяльника. Радиолюбители пользуются электрическими паяльниками. Стержень электрического паяльника вставлен в металлическую трубку. Трубка обернута слюдой или стеклотканью. Поверх этого изоляционного слоя намотана нихромовая проволока — это нагревательный элемент паяльника. Сверху он защищен слоем асбеста и металлическим кожухом. На другой конец трубки насажена деревянная или пластмассовая ручка. При помощи вилки на шнуре, соединенном с нагревательным элементом, паяльник включают в штепсельную розетку электросети. Электрический ток раскаляет проволоку, а проволока отдает тепло медному стержню и нагревает его.

Наша промышленность выпускает несколько типов электрических паяльников, рассчитанных в основном на напряжение 127 и 220 В. Значение напряжения, на которое рассчитан паяльник, и мощность тока, потребляемая им, выштампованы на его металлическом кожухе. Лучше, конечно, а главное безопаснее, пользоваться паяльником типа ПСН 25–36В, рассчитанным на напряжение 25–36 В. Но для его питания потребуются понижающий трансформатор.

На рис. 125 показаны две наиболее распространенные конструкции электрических паяльников. Один из них (рис. 125, а) имеет два сменных стержня: Г-образный и прямой. При работе в трубку нагревательного элемента вставляют тот стержень, которым удобнее работать. У второго паяльника (рис. 125, б) стержень прямой и более тонкий по сравнению с первым, который тоже можно заменять. Но основное различие между паяльниками заключается не только в их стержнях: первый паяльник более мощный (80–100 Вт), им можно паять массивные детали и даже ремонтировать небольшие хозяйственно-бытовые вещи; второй паяльник менее мощный (35–40 Вт) и предназначен в основном для радиомонтажа.

Желательно, конечно, иметь два паяльника разных мощностей. Основным же будет электропаяльник мощностью 35–40 Вт. Но такой паяльник нельзя считать универсальным для радиомонтажа. Сравнительно толстым жалом не всегда можно «добраться» до любой точки монтажа. Его жало, кроме того, имеет слишком высокую температуру, опасную для пайки мелких радиодеталей, выводов малогабаритных транзисторов, интегральных микросхем. В таких случаях пользуйся насадкой (рис. 125, в) — спиралью из луженой медной проволоки диаметром 1,5–2 мм, надеваемой на жало паяльника. Пайку мелких деталей осуществляют кончиком насадки, нагреваемой стержнем паяльника.

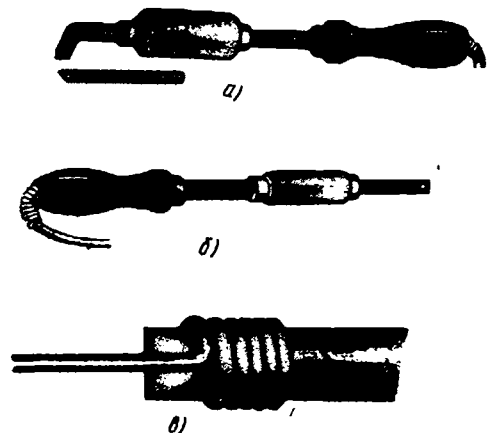


Рис. 125. Электрические паяльники и насадка для пайки мелких радиодеталей

Для пайки нужны еще припой и флюс.

Припои называют легкоплавкие металлические сплавы, с помощью которых проводят пайку. Иногда для пайки применяют чистое олово. Оловянная палочка имеет светлую серебристо-матовую поверхность и при изгибе или сжатии плоскогубцами хрустит. Но чистое олово сравнительно дорого, поэтому применяют его только для залуживания и пайки посуды, предназначенной для приготовления и хранения пищи. Для радиомонтажа обычно используют оловянно-свинцовые припои ПОС-40 или ПОС-61, представляющие собой сплав олова и свинца. Цифры в марках припоев указывают процентное содержание в них олова. В припое ПОС-61, например, содержится 39% свинца и 61% олова. С виду припой похож на чистое олово, но менее светлые, матовые.

Чем больше в припое свинца, тем он темнее. Однако по прочности спайки оловянно-свинцовый припой не уступает чистому олову. Плавится он при температуре 180–200°C. Удобнее пользоваться кусочком припоя в виде палочки.

Флюсами называют вещества, которые применяют для того, чтобы подготовленные к пайке места деталей или проводников не окислялись во время прогрева их паяльником. Без флюса припой не будет «прилипать» к поверхности металла.

Флюсы бывают разные. В мастерских, например, где ремонтируют металлическую посуду и другой домашний инвентарь, применяют «паяльную кислоту». Это раствор цинка в соляной кислоте. Для монтажа радиоаппаратуры такой флюс совершенно не пригоден, так как при прикосновении к нему паяльника он разбрызгивается, загрязняет монтаж и со временем разрушает соединения, мелкие детали. Даже небольшая капля кислоты, попавшая на тонкий обмоточный провод, через короткий промежуток времени разъедает его.

Для радиомонтажа пригодны только такие флюсы, в которых совершенно нет кислоты. Одним из таких флюсов является канифоль. Если пайка производится в легкодоступных местах, используют канифоль в кусочках. В тех же случаях, когда трудно добраться до детали с кусочком канифоли, используют густой раствор канифоли в спирте или ацетоне. Чтобы канифоль хорошо растворилась, ее нужно размельчать в по-

рошок. Так как спирт или ацетон быстро улетучиваются, такой флюс следует хранить в пузырьке и с притертой пробкой, например из-под одеколona. Спирто-канифольный флюс наноси на спаиваемые места при помощи тонкой палочки или кисточки.

Рекомендую для паяльника сделать подставку, а припой и канифоль держать в баночке из алюминия (рис. 126). Эти простые приспособления создадут определенные удобства в работе, а паяльник, припой и канифоль будут содержаться в чистоте.

Умение хорошо паять—своего рода искусство, которое дается не сразу, а в результате некоторой практики. Секрет прочной и красивой пайки заключается в аккуратности и чистоте: если плохо зачищены проводники, загрязнен, недогрет или перегрет паяльник, никогда не получится хорошей пайки. Недостаточно горячий паяльник превращает припой в кашу, которой паять нельзя. Признаком достаточного прогрева паяльника являются вспыхивание канифоли и обильное выделение пара при соприкосновении ее с паяльником. Нормально нагретое жало паяльника хорошо плавит припой и не покрывается окалиной.

Рабочий конец паяльника должен быть всегда горячим и хорошо залужен—покрыт тонким слоем припоя. Залуживают паяльник так: его разогревают, зачищают жало напильником или наждачной бумагой, опускают в канифоль и прикасаются им к кусочку припоя. После этого жало быстро трут о дерево, чтобы вся его поверхность покрывалась тонким слоем припоя. Если припой не пристает даже к хорошо прогретому жалу, его нужно еще раз зачистить и вновь залудить.

Паяльник можно считать хорошо залуженным тогда, когда жало равномерно покрыто слоем припоя и с его кончика при нагреве свисает капелька припоя. Рабочий конец любого паяльника со временем «выгорает», на нем образуются углубления—раковины. Придать ему правильную форму можно напильни-



Рис. 126. Подставка для паяльника

ком. Наиболее правильная и удобная форма рабочей части паяльника показана на рис. 127.

Места проводников или деталей, предназначенные для спайки, должны быть зачищены до блеска и залужены. Пайка без залуживания отнимает больше времени и менее надежна. Залуживание проводников удобнее делать так: зачищенным проводником коснуться канифоли и хорошо прогреть его паяльником (рис. 128). Канифоль, расплавляясь, покрывает поверхность проводника, и припой, имеющийся на паяльнике, растекается по нему. Поворачивая проводник и медленно передвигая по нему жало паяльника, легко добиться равномерного покрытия поверхности проводника тонким слоем припоя. Если при пайке будет использоваться жидкий канифольный флюс, смачивавый залуживаемую деталь этим флюсом при помощи палочки или кисточки, а затем прогревай деталь паяльником до тех пор, пока припой не растечется по его поверхности.

Чтобы спаять залуженные проводники или детали, их надо плотно прижать друг к другу и к месту их соприкосновения приложить паяльник с капелькой припоя, повисающей на жале. Как только место пайки прогреется, припой растечется и заполнит промежуток между деталями. Плавным движением паяльника равномерно распредели припой по

всему месту спайки, а излишек удалит тем же паяльником — припой быстро затвердеет и прочно скрепит детали. Очень важно, чтобы спаянные детали после удаления паяльника не сдвигались с места, пока не затвердеет припой, иначе пайка будет непрочной.

Если невозможно залудить поверхности спаиваемых деталей отдельно, их надо плотно прижать, смазать место соприкосновения жидким канифольным флюсом (или поднести к нему кусочек канифоли) и прогреть паяльником, предварительно взяв на него припой. Прогревай детали до тех пор, пока припой не растечется по всему месту спайки.

Запомни: хорошей пайкой можно считать такую, при которой припой лежит не комком, а тонким слоем обливает место пайки со всех сторон.

Начинающие, еще не имеющие опыта радиолобители иногда стараются «замазывать» место пайки припоем, а потом удивляются, почему не получается прочного соединения, хотя припой израсходовано много. Искусство хорошей пайки заключается в том, чтобы провести пайку при малом расходе припоя. А это достигается при хорошо прогревом и залуженном паяльнике. Только при этих условиях пайка получается прочной, аккуратной и красивой.

Учи: пары канифоли действуют на слизистые оболочки глаз и носоглотки, поэтому паять нужно в проветриваемом помещении. Еще лучше, если во время пайки на рабочем месте будет вентилятор.

О НЕКОТОРЫХ МАТЕРИАЛАХ И ПРИЕМАХ МОНТАЖА

Качество работы приемника, усилителя или другого радиотехнического устройства во многом зависит от рациональности размещения деталей и прочности их монтажа. Основные детали должны располагаться так, чтобы соединительные проводники были по возможности короткими и не пересекались. Монтаж должен быть жестким, чтобы предупредить случайные соединения между деталями и проводниками, которые могут появиться при толчках и встряхивании. Кроме того, монтаж должен быть компактным, удобным для проверки, замены деталей и, конечно, красивым.

Основой, как бы фундаментом радиотехнических устройств или приборов



Рис. 127. Рабочий конец жала паяльника (слева — правильно заточенный, справа — выгравший)

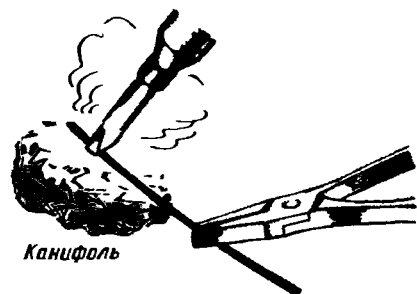


Рис. 128. Залуживание проводника

служат плоские панели или панели в виде ящичков шасси. Как плоские панели, так и шасси могут быть фанерными, дощатыми, металлическими, из листового оргалита, пластмассовыми или комбинированными из разных материалов. Если панель фанерная, дощатая или оргалитовая, то надо позаботиться о том, чтобы она была достаточно хорошим изолятором. Она не должна впитывать влагу — отсыревшая панель может быть причиной утечки тока и, следовательно, отказа в работе радиоаппарата. Чтобы этого не случилось, фанеру, прежде чем делать из нее панель или шасси, хорошо высуши, натри со всех сторон расплавленным парафином или воском или покрой один-два раза спиртовым или масляным лаком. Обработанные таким способом материалы не будут впитывать влагу, да и внешний вид основания радиоконструкции, сделанного из них, будет более опрятным.

Тонкая фанера удобна для обработки, но сделанные из нее панель или шасси будут непрочными. Лучше всего подойдет хорошо проклеенная березовая фанера толщиной 4–6 мм. Строительная фанера хуже, так как она при обработке часто расслаивается, трескается, имеет неровности. Если нет фанеры требуемой толщины, панель можно склеить из двух кусков более тонкой фанеры. Склеиваемые куски фанеры суши под грузом, иначе они могут покоробиться или вообще не склеиться.

Листовой металл сложнее в обработке, особенно в домашних условиях. Зато панели и шасси, сделанные из него, лучше фанерных. И не только потому, что они прочнее. Металл служит экраном, устраняющим паразитные взаимосвязи между отдельными деталями и цепями через магнитные и электрические поля, что во многих случаях является обязательным техническим требованием, и используется в качестве заземленного проводника, что упрощает монтаж. Для металлического шасси лучше всего использовать листовой алюминий толщиной 1,5–2 мм. Вырезать заготовку и изогнуть шасси или склепать его из полос, просверлить в нем отверстия можно в школьных мастерских, а окончательно обработать шасси дома.

Но, используя металлическое шасси или панель, будь очень внимательным при монтаже: все детали, проводники и электрические цепи, которые по схеме не заземляются, должны быть самым

тщательным образом изолированы от шасси.

Для панелей и монтажных плат транзисторных приемников, усилителей, измерительных приборов радиолюбители используют листовой гетинакс, стеклотекстолит или органическое стекло толщиной 1,5–3 мм. Эти материалы — хорошие изоляторы. Они легко обрабатываются, а детали, сделанные из них, всегда выглядят опрятно. Вырезать заготовки панелей, монтажных плат или каких-то иных деталей из листовых материалов толщиной до 4–5 мм лучше всего с помощью ножа-резака, сделанного из ножовочного полотна. Конец отрезка полотна длиной 130–140 мм заточи на точильном станке по форме, показанной на рис. 129, а ручку такого резака оберни несколькими слоями изоляционной ленты (чтобы во время работы не попортить руку). Угол режущей части должен составлять 30–35° и по ширине быть равным толщине полотна.

Пользуйся резаком так. Лист гетинакса или другого материала положи на стол или фанеру с ровной поверхностью, наложи на него металлическую линейку и по ней, снимая стружку за стружкой, надрезай материал примерно до половины его толщины. Затем точно так же надрежь материал с другой стороны и разломи по линии разреза. Если

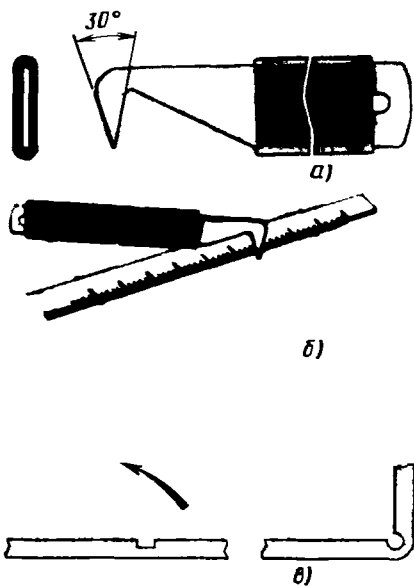


Рис. 129. Нож-резака (а), пользование им (б) и гибка листового металла (в)

надрезы с обеих сторон совпадают, то торце заготовки детали после опилки напильником получится ровным.

Размечая будущую заготовку, учитывай ширину рабочей части резака.

Такой резак понадобится тебе и при гибке листового алюминия или дюралюминия. Дело в том, что получить прямой ровный угол согнутого металла не так-то просто, даже зажимая его в тисках между двумя стальными пластинами или уголками. Иное дело, если этот материал будет предварительно прорезан по линии сгиба примерно на треть или половину его толщины (рис. 129, в). В этом случае угол в месте изгиба обязательно получится ровным и прямым.

Рассказывая об устройстве приемников, усилителей или других приборов, я не всегда буду указывать размеры их монтажных плат, панелей или шасси. Почему? Да потому, что не для каждого случая может подойти один и тот же совет. Многое зависит от конструкции и габаритов имеющихся деталей. Поэтому прежде чем сделать заготовку, подбери все необходимые детали, расположи их на листе бумаги в рекомендуемом порядке и уточни будущие размеры монтажной платы. Стремиться к уменьшению платы или шасси не надо — на маленькой площади монтаж делать труднее.

Сделав плату или шасси, размести на них детали, наметь места всех необходимых отверстий. Окончательную разметку отверстий делай с помощью линейки и циркуля. Диаметры отверстий должны быть такими, чтобы детали прочно держались в них. Для монтажа используют голый или изолированный, луженый или посеребренный медный провод толщиной 0,8–1,5 мм. Такой провод хорошо проводит электрический ток, а монтаж, выполненный им, будет прочным.

Предназначенный для монтажа провод надо выпрямить. Для этого отрезок провода длиной 1,5–2 м зажди одним концом в тисках или прикрути к какому-либо предмету и сильно потяни за другой конец, захватив его плоскогубцами. Провод немного вытянется и станет прямым. От него ты будешь кусачками откусывать нужной длины соединительные проводнички. Все соединения тщательно пропаивай. В местах возможных замыканий между проводами надевай на них резиновые, поливинил-

хлоридные или другие изоляционные трубки либо обматывай их на этих участках изоляционной лентой.

В магазинах, торгующих радиодетальями, имеются наборы монтажных материалов. В них входят монтажные провода различных марок и изоляционные трубочки. Советую и тебе пользоваться этими наборами.

При монтаже, во время испытания и налаживания аппаратуры часто приходится спаивать и распаивать проводники, заменять одну деталь другой. Это всегда надо учитывать, применяя в каждом случае наиболее удобные приемы монтажа. Некоторые из них показаны на рис. 130. Если нужно сростить два прямолинейных проводника, их концы можно не скручивать, а лишь сложить вместе так, чтобы их поверхности соприкасались на длине не менее 6–8 мм и спаять. Когда же надо соединить проводники под прямым углом, конец одного проводника можно согнуть, прижать к другому проводнику и в таком виде спаять их. Не рекомендую спаивать несколько проводников или деталей в одной точке. В этом случае при необходимости удаления одного из проводников или детали неизбежно рассыплется весь узел спайки.

А если условия монтажа диктуют необходимость соединения нескольких деталей в одной точке? В таких случаях надо использовать монтажные стойки. Простейшей монтажной стойкой может служить, например, отрезок карандаша (рис. 131, а). Заточенную часть карандаша отпили, а грифель удали — получится стойка с отверстием, в которое можно ввернуть винт или шуруп. Одним концом крепи ее к панели или шасси. На другом конце укрепи винтом «звездочку», вырезанную из жести. К этой звез-

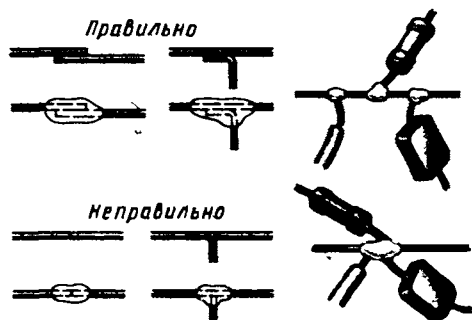


Рис. 130. Способы соединения проводников и деталей пайкой

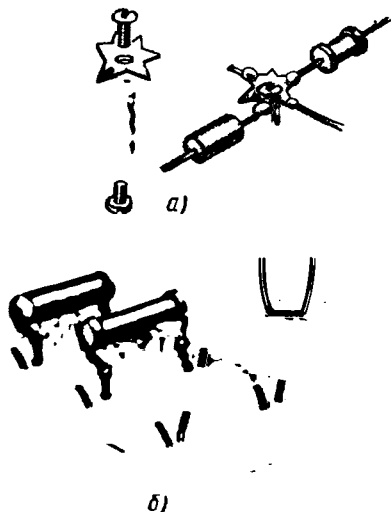


Рис. 131. Самодельные монтажная стойка (а) и монтажная планка (б)

дочке и припаявай проводники и детали радиоконструкции.

Чем сложнее конструкция, тем больше в ней резисторов и конденсаторов. Обычно они не могут быть припаяны непосредственно к другим, прочно закрепленным деталям. В таких случаях надо прибегать к монтажным планкам пластинам из изоляционного материала с контактными лепестками, к которым припаявают детали, проводники.

Простую самодельную монтажную планку ты видишь на рис. 131, б. Ее основанием служат две пластины, вырезанные из листового гетинакса или текстолита. В крайнем случае их можно сделать из плотного картона или фанеры, предварительно проварив их в горячем парафине или пропитав лаком, чтобы они стали хорошими изоляторами.

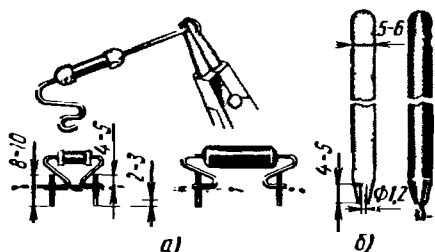


Рис. 132. Монтаж деталей на шпильках (проволочных стойках) и приспособление для запрессовки шпилек

ми. Контактные лепестки, вырезанные из жести, латуни или сделанные из медной проволоки толщиной 1,5–2 мм, удерживаются в отверстиях, просверленных в верхней пластине. Пластины складывают и привинчивают непосредственно к панели или крепят на стойках. Размеры монтажных планок и число контактных лепестков на них определяются габаритами и числом монтируемых на них деталей.

Детали транзисторных конструкций монтируют обычно на панелях из листового гетинакса или стеклотекстолита, а в качестве опорных точек деталей используют проволочные «шпильки» или пустотелые заклепки (пистоны). Детали размещают с одной стороны панели, а соединяют их между собой с другой стороны панели. Такие панели с деталями, смонтированными на них, называют монтажными платами.

Монтаж на шпильках (рис. 132, а) делают так. Отрезки медной луженой или посеребренной проволоки диаметром 1–1,5 и длиной 8–10 мм запрессовывают в плате так, чтобы с той стороны платы, где будут детали, они выступали на 4–5 мм, а с другой на 2–3 мм. Чтобы шпильки не болтались, отверстия в плате должны быть чуть меньше диаметра шпилек, а шпильки в средней части чуть сплюснуты ударом молотка. Для запрессовки шпилек используют оправку — стальной стержень с направляющим отверстием под шпильку, просверленным с торца (рис. 132, б). С помощью такого приспособления шпильку можно направить в отверстие и ударом молотка вбить ее.

Концы проволочных выводов деталей с помощью круглогубцев изгибают петлями, надевая на шпильки и припаявая к ним. Точно так же припаявай к шпилькам и соединительные проводники, но уже с другой стороны платы.

Примеры некоторых приемов монтажа на пустотелых заклепках показаны на рис. 133. Заклепки запрессовывают в отверстия в плате и впаяют в них выводы деталей. Если готовых заклепок нет, то их можно сделать из латунных или медных трубок с внешним диаметром 1,5–2 мм, нарезав из них кусочки длиной по 3–4 мм — на 1,5–2 мм длиннее толщины платы. Хорошие заклепки получаются из контактных штырьков вышедших из строя радиоламп с октальным цоколем. Такие трубочки нужно плотно вставить в отверстия в плате



Рис. 133. Монтаж деталей на пустотельных заклепках (пистонах)

и края с обеих сторон развальцевать кернером или заточенным на конце гвоздем.

Иногда можно обходиться без шпилек и пустотельных заклепок, пропуская выводы деталей через отверстия в плате и спаивая их между собой с другой стороны платы. Но при таком монтаже сложнее заменять детали.

ГНЕЗДА И ЗАЖИМЫ

Не только монтажные платы, стойки, планки, но и другие детали придется делать самому, если в твоём пока что небольшом хозяйстве их нет. Например, гнезда и зажимы. Если речь идет о совсем простых конструкциях, которые обычно монтируют на фанерных панелях или шасси, гнезда для них можно сделать из разных имеющихся под руками материалов. Так, например, гнездом может служить гильза стреляного патрона малокалиберной винтовки (рис. 134, а). Гильзу забивай молотком в отверстие с нижней стороны панели, а выступающие сверху края развальцовывай при помощи кернера или другого конусообразного металлического стержня или толстого гвоздя.

Неплохое гнездо получается из жести (рис. 134, б). По краям жестяной пластины размерами 15 × 15 мм сделай ножницами надрезы, сверни пластину в трубочку диаметром 4 мм, вставь ее в отверстие в панели, а выступающие снаружи надрезанные концы отогни в стороны и прижми к панели. Гнездо можно также сделать из голой медной проволоки толщиной 1–2 мм (рис. 134, в). Отрезок проволоки сверни

в спираль на гвозде, чтобы получилась трубочка. Сделанное таким способом гнездо должно туго входить в отверстие панели и прочно держаться в нем.

Но тебе чаще нужны будут спаренные гнезда на колодках из изоляционного материала, которые называют также двухгнездными колодками. Их можно крепить как на фанерных, так и на металлических панелях или шасси. Двухгнездная колодка промышленного изготовления, изображенная на рис. 135, а, представляет собой цельнолитые гильзы, запрессованные в пластмассу. Между гнездами имеется сквозное отверстие под крепежный шуруп или винт. А гнезда, показанные на рис. 135, б, сделаны из листового металла и запрессованы в гетинаксовый планке. При помощи винтов или шурупов, пропущенных через отверстия в планке, их монтируют на панели или шасси.

Одна из возможных конструкций самодельной двухгнездной колодки показана на рис. 135, в. Из гетинакса, текстолита, органического стекла или в крайнем случае из тонкой фанеры вырежь две пластины размерами 10 × 45 мм. Просверли в них два отверстия диаметром 4 мм для гнезд. Расстояние между центрами отверстия для крепления будущей колодки к панели 20 мм. Из жести вырежь две полоски шириной 2,5–3 и длиной около 4 мм. Согни их наподобие латинской буквы U, вставь в отверстия одной из пластин,

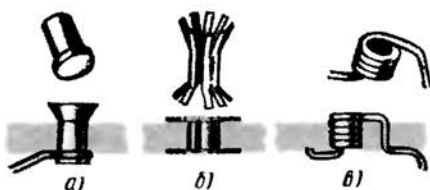


Рис. 134. Самодельные гнезда

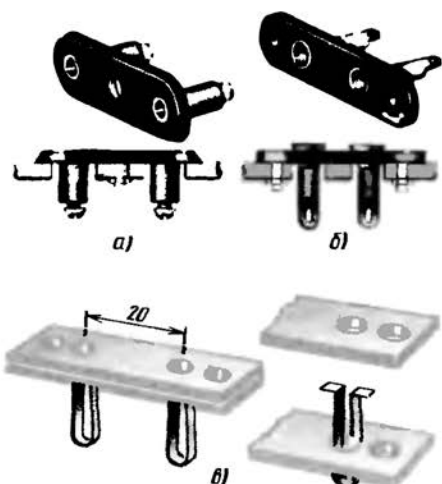


Рис. 135. Промышленные и самодельные двухгнездные колодки

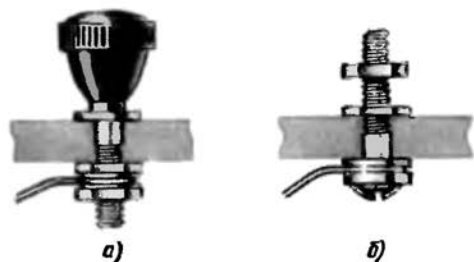


Рис. 136. Зажим промышленного изготовления (а) и самодельный (б)

а сверху наклеить вторую пластину — получится колодочка с двумя штепсельными гнездами.

Теперь коротко о зажимах. Любой зажим независимо от его конструкции представляет собой шпильку с винтовой нарезкой под гайки и зажимную головку. Значит, роль зажима может выполнять винт диаметром 3–4 мм (М3, М4) с гайками, как показано на рис. 136. Впрочем, во многих случаях зажим может быть заменен гнездом.

КОММУТАЦИОННЫЕ УСТРОЙСТВА

Коммутационными называют устройства, предназначенные для включения, выключения и переключения различных электрических цепей, а также соединения или, наоборот, разъединения участков цепей.

С назначением переключателей ты знаком по третьей беседе, посвященной детекторному приемнику. Но тогда я не рассказал тебе о том, как сделать ползунковый переключатель для переключе-

чения отводов контурной катушки первого варианта приемника. Делаю это сейчас.

На рис. 137, а показаны две конструкции самодельных переключателей. Ползунком любого из них сделай из полоски латуни или меди толщиной 0,5–0,7, шириной 7–8 и длиной около 40 мм. Предварительно заготовку отгаргуй легкими ударами молотка, положив ее на напильник; так делают для того, чтобы ползунком лучше пружинил и плотно прижимался к головкам контактов. Край ползунка немного изогни вверх, тогда он будет плавно, без заеданий переходить с контакта на контакт. А чтобы прикосновение руки не влияло на настройку приемника, приделай к ползунку деревянную или пластмассовую ручку. К панели ползунком крепи винтом с гайкой или шурупом, вокруг которого он должен поворачиваться, но не болтаться на нем. Под ползунком положи металлическую шайбу.

Контакты переключателя можно сделать из отрезков медной проволоки диаметром 2–3 мм, согнутых надобие буквы П и пропущенных через отверстия в панели, из стреляных гильз малокалиберных патронов или можно использовать для этой цели шурупы с круглой шляпкой. Важно, чтобы выступающая над панелью часть контакта была гладкой и имела надежный контакт с ползунком.

На рис. 137, б показана еще одна конструкция переключателя. Это П-образная скоба, согнутая из толстой медной проволоки. Ее вставляют в гнезда, замыкая центральное гнездо с гнездами, расположенными по окружности. На

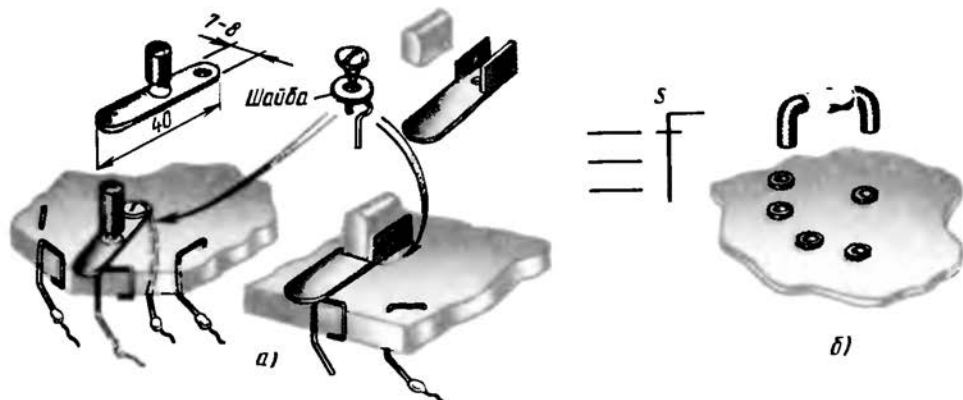


Рис. 137. Самодельные переключатели

среднюю часть скобы надевают отрезок поливинилхлоридной или резиновой трубки или эту часть обертывают изоляционной лентой.

Такие или подобные им переключатели можно использовать не только в детекторных, но и в простых транзисторных и ламповых приемниках, например в качестве переключателей диапазонов.

Для коммутации (переключения) одной-двух цепей, будь то в колебательном контуре приемника, во входной цепи усилителя или в цепи питания устройства радиолюбители широко используют так называемые тумблеры. На рис. 138 показаны три таких тумблера: типа МТ-1 (его называют микротумблером), ТВ2-1 и ТП1-2. В первом из них три контакта: переключающийся 1 и неподвижные 2 и 3. В одном из положений ручки тумблера замкнуты контакты 1 и 2 (как на рис. 138), при другом — контакты 1 и 3. С помощью такого тумблера в колебательный контур можно включать разные катушки и таким образом переключать контур на прием радиостанций двух диапазонов, например длинноволнового и средневолнового. При использовании тумблера в качестве выключателя питания контакт 2 или 3 остается бездействующим.

Тумблер ТВ2-1 состоит из двух пар неподвижных контактов 1, 2 и 3, 4, которые попарно замыкает подвижный контакт (на схеме не показан). В одном из положений ручки замкнута одна из пар неподвижных контактов, например контакты 1 и 2, а контакты 3 и 4 разомкнуты. При переводе ручки в другое положение замкнутые контакты размыкаются, а разомкнутые замыкаются. Если

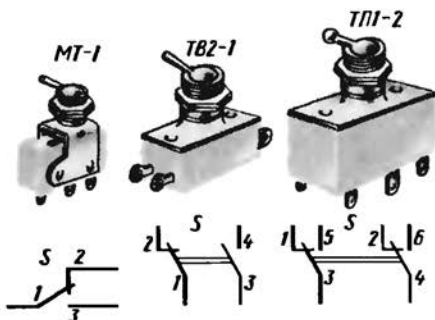


Рис. 138. Конструкции и схемы тумблеров МТ-1, ТВ2-1 и ТП1-2

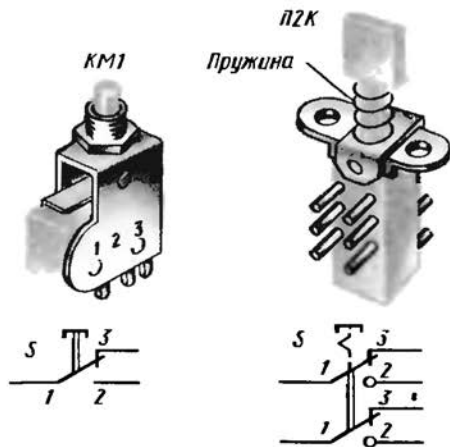


Рис. 139. Внешний вид и схемы кнопочных переключателей КМ1 и П2К

ли контакты 1 и 3 соединить вместе, то такой тумблер может выполнять такие же функции, что и тумблер МТ-1.

Тумблер ТП1-2 состоит, по существу, из двух переключателей, подобных тумблеру МТ-1, подвижные контакты 3 и 4 которых механически связаны между собой. При размыкании контактов 3 и 1, 4 и 2 одновременно замыкаются контакты 3 и 5 и контакты 4 и 6. Таким тумблером можно одновременно коммутировать две цепи, например замыкать или разрывать оба провода источника питания или переключать катушки двух колебательных контуров.

К коммутационным устройствам относятся также выключатели и переключатели цепей постоянного и переменного тока, управляемые кнопками — кнопочные. Конструкции двух типов таких переключателей показаны на рис. 139. Устройство переключателя КМ1 аналогично конструкции тумблера МТ-1, но у него переключение контактов осуществляется нажатием на кнопку. Переключатель П2К двухсекционный, и каждая секция может работать как самостоятельный двухпозиционный переключатель. Выводами контактов секций служат отрезки посеребренной проволоки, впрессованные двумя рядами в пластмассовый корпус. При нажатии на кнопку ее шток подвижными контактами замыкает средние контакты секций с одним из крайних контактов. Шток возвращает в исходное положение спиральная пружина.

По принципу действия кнопочные переключатели различают трех видов: с самовозвратом, т.е. без фиксации кнопки в положении «Включено» (в переключателе КМ1 при замыкании контактов 1 и 2) и возвращение кнопки в исходное положение после окончания нажатия; с независимой фиксацией, когда кнопка фиксируется в положении «Включено» (на схеме П2К замкнуты контакты 1 и 2 обеих секций), а возвращается в исходное положение при повторном нажатии; с зависимой фиксацией, когда кнопка из фиксированного положения «Включено» возвращается в исходное положение каким-то другим приводом, например при нажатии одной из соседних кнопок. Кнопочные переключатели типа КМ могут быть как с самовозвратом, так и с независимой фиксацией, а переключатели П2К еще и с зависимой фиксацией. Переключатели типа П2К, кроме того, могут быть многосекционными—до восьми групп контактов в одном корпусе. Кроме одиночных, промышленность выпускает переключатели П2К, смонтированными в виде блоков на металлической armатуре. Такие блоки ты можешь увидеть в современных магнитофонах, приемниках для переключения диапазонов. Кнопочные переключатели я буду рекомендовать и для некоторых твоих конструкций.

Для коммутации колебательных контуров, например приемника супергетеродинного типа, или элементов измерительных приборов может понадобиться галетный переключатель. Показанный на рис. 140 переключатель такого типа состоит из двух плат, на каждой из которых смонтировано по три группы трехпозиционных переключателей (на рис. 140 приведены схемы контактных групп одной платы). А всего на двух платах имеется шесть таких переключателей.

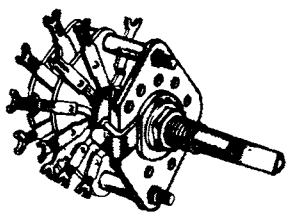
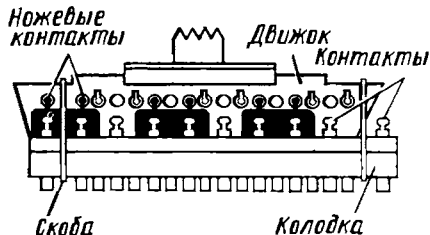
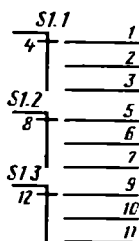
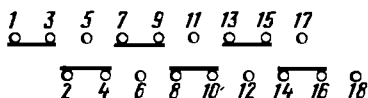


Рис. 140. Двухплатный переключатель галетного типа



1-е положение



2-е положение

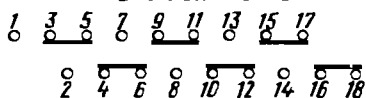


Рис. 141. Движковый переключатель (от приемника «Сокол») и схемы замыкания его контактов

телей, действующих одновременно при вращении оси, позволяющих коммутировать цепи шести направлений.

Определенный интерес для радиотехнического творчества представляет движковый переключатель 2П6Н (на два положения, шесть направлений), показанный на рис. 141. Такие переключатели работают, например, в малогабаритных транзисторных приемниках «Сокол», где они выполняют роль переключателей диапазонов. Переключатель состоит из пластмассовой колодки с 18 пружинными контактами, расположенными в два ряда, и движка с шестью ножевыми контактами—по три контакта с каждой стороны движка. При одном (по рис. 141—крайнем левом) положении движка ножевые контакты замыкают пружинные контакты 1 и 3, 2 и 4, 7 и 9, 8 и 10, 13 и 15, 14 и 16, а при другом (по рис. 141—крайнем правом) положении—контакты 3 и 5, 4 и 6, 9 и 11, 10 и 12, 15 и 17, 16 и 18. Таким образом, каждые три рядом стоящих контакта (например, контакты 1, 3 и 5) и относящийся к ним ножевой контакт образуют самостоятельный переключатель, которым можно коммутировать две цепи. Всего в конструкции шесть таких переключателей—по три с каждой стороны от движка. Перемещение движка из одного положения в другое ограничивают проволоочные скобы.

Чем, с технической точки зрения, интересен этот переключатель? Тем, что его легко переделать в переключатель на три-четыре положения. Дело в том, что его ножевые контакты, удерживающиеся пеглевыми лепестками в отверстиях в движке, можно переставлять, удалять ненужные контакты. Чтобы сделать это, надо снять проволочные скобы, извлечь движок из паза в колодке, удалить или переставить ножевые контакты в положения, соответствующие схемам переключателей конструируемого радиотехнического устройства, и обратно вставить движок в паз колодки. Именно такой доработанный движковый переключатель я рекомендовал тебе использовать в испытателе транзисторов (см. рис. 121) и буду рекомендовать для радиолы (см. далее рис. 209). При переделке переключателя на три-четыре положения роль ограничителя перемещения движка выполняет отверстие в панели, к которой переключатель крепят на стойках, направляющее движение ручки.

К коммутирующим устройствам относятся также разъемы или, как их еще называют, соединители, с помощью которых соединяют участки цепей, узлы и блоки радиоэлектрической аппаратуры, например громкоговоритель с выходом усилителя ЗЧ.

Были ли разъемы в твоих первых конструкциях? Да, были, хотя ты, вероятно, об этом даже не догадывался. Вспомни: гнездо, предназначенное для подключения антенны, и штепсель на конце антенного провода—это одноконтактный разъем; двухгнездная колодка в коллекторной цепи транзистора и вставляемая в нее штепсельная вилка на проводах головных телефонов—это также разъем, но двухконтактный.

Унифицированный пятиконтактный разъем промышленного изготовления

показан на рис. 142, а. Он состоит из гнездовой части, укрепляемой на панели или шасси радиотехнического устройства и штепсельной части, вставляемой в гнездовую часть. Чтобы исключить неправильное соединение, в гнездовой части имеется паз, а в штепсельной соответствующий ему выступ. Контакты гнездовой части на схемах изображают, как и гнезда, в виде рогадки, а контакты штепсельной части в виде вилки. Параллельные линии на обеих частях разъема символизируют механические связи между их контактами.

А на рис. 142, б показана возможная конструкция самодельного многоконтактного разъема. Его гнездовой частью служит восьмиконтактная ламповая панелька без каких-либо переделок, а штепсельной частью—пластмассовый октальный цоколь от вышедшей из строя электронной лампы. Из штырьков цоколя, прогревая их паяльником, надо удалить выводные проводники электродов лампы и впаять в них концы отрезков гибких изолированных проводов. После этого внутреннюю часть цоколя можно залить эпоксидным клеем или расплавленным варом. Направляющий ключ на цоколе и соответствующее ему отверстие в центре ламповой панельки исключает ошибочное соединение частей такого разъема.

О некоторых других коммутационных устройствах я еще буду рассказывать по ходу твоих радиотехнических дел.

КАТУШКИ ИНДУКТИВНОСТИ КОЛЕБАТЕЛЬНЫХ КОНТУРОВ

В колебательных контурах приемников радиолубители обычно используют не готовые, а самодельные катушки самых различных конструкций. С некоторыми из них ты уже знаком по детекторному и однотранзисторному приемникам. Сейчас же я хочу рассказать о других конструкциях катушек применительно к тем приемникам, которые буду рекомендовать тебе строить.

Для намотки катушек кроме проводов ПЭВ, ПЭЛ, о которых ты уже знаешь, используют обмоточные провода таких марок: ПБО—Провод в хлопчатобумажной Одинарной оплетке; ПШО—Провод в Шелковой Одинарной оплетке; ПШД—то же в Двойной оплетке; ПЭЛШО—Провод в Эмалевой Лакостойкой изоляции и Шелковой Одинар-

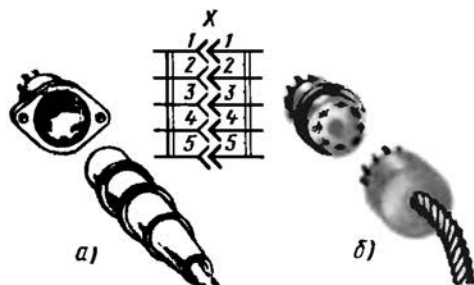


Рис. 142. Разъемы

ной оплетке. Многие катушки промышленных приборов намотаны так называемым литцендратом — проводом в эмалевой изоляции, которые скручены жгутом и все вместе имеют одинарную или двойную шелковую оплетку. Такой провод, если надо, можно самому свить с помощью дрели.

Практически для контурных катушек самодельных приемников пригоден провод любой марки, лишь бы надежна была его изоляция, но не слишком толстый, иначе катушка получается громоздкой. Катушки, предназначенные для приема радиовещательных станций средневолнового и длинноволнового диапазонов, наматывают обычно проводом диаметром от 0,1 до 0,3 мм, коротковолновые — проводом 0,8–1 мм, ультракоротковолновые — проводом до 3 мм.

Существует правило, которое надо запомнить: *чем короче длина радиоволн, на которые рассчитывается катушка, тем более толстым проводом она должна быть намотана.*

Если имеется провод, диаметр которого неизвестен, его можно приблизительно определить так: намотай провод виток к витку на карандаш, а затем раздели длину намотки на число витков. Точность определения диаметра провода таким способом будет тем выше, чем больше намотано витков. Если нет провода того диаметра, который рекомендуется, но есть другой, близкого к нему диаметра, обычно его можно использовать. Так, например, вместо провода диаметром 0,18 мм можно использовать провод диаметром 0,15 или 0,2 мм.

В зависимости от размеров каркасов и диапазона принимаемых радиоволн катушки содержат от нескольких витков до нескольких сотен витков. Чем длиннее радиоволны и чем меньше диаметр катушки, тем больше витков она должна содержать. Для детекторных приемников иногда рекомендуют однослойные катушки, намотанные на больших каркасах сравнительно толстым проводом. И это не случайно — в таких катушках меньше потерь высокочастотной энергии. А чем меньше этих потерь, тем лучше работает детекторный приемник.

Катушки транзисторных и ламповых приемников чаще всего наматывают на каркасах сравнительно небольших размеров и более тонким, чем катушки детекторных приемников, проводом. При

этом провод в длинноволновых катушках укладывают в несколько слоев. Это *многослойные катушки*. Они компактнее однослойных. Потери высокочастотной энергии в таких катушках несколько больше, чем в катушках больших размеров, но они компенсируются введением в катушки высокочастотных сердечников, усилительными свойствами транзисторов, радиоламп.

Многослойные катушки контуров многих промышленных приемников наматывают особым способом, носящим наименование «универсаль». При такой намотке, имеющей сложное взаимное пересечение витков, уменьшается внутренняя (междувитковая) емкость катушки, что увеличивает перекрытие контуром диапазона частот. Радиохобители подобные катушки наматывают на бумажных или картонных шпульках «внавал», умышленно не укладывая провод ровными рядами. При такой намотке внутренняя емкость катушки также отнюдь не велика.

Для примера расскажу, как изготовить контурную катушку подобной конструкции, которую можно использовать для наиболее простого транзисторного или лампового радиоприемника (рис. 143). Каркасом служит картонная гильза охотничьего ружья 16–12-го калибра (18–20 мм) или трубка такого же диаметра, склеенная из плотной бумаги. Сама же катушка состоит из двух секций: L2 — основной и L1 — подстроечной. Бортики секции L2 — картонные кружки, надетые на каркас и приклеенные к нему. Наружный диаметр кружков 32–35 мм, внутренний — по диаметру каркаса, расстояние между ними 4–5 мм.

Секция L1 намотана на шпульке, которая с небольшим трением может

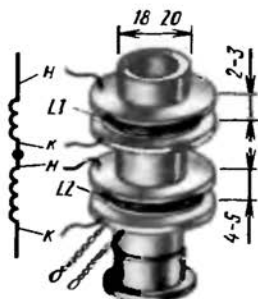


Рис. 143. Контурная катушка с подстроечной секцией

перемещаться по каркасу, но не спадает самопроизвольно. Шпульку для нее делай так. Оберни каркас полоской плотной бумаги шириной 6–8 мм. Поверх полоски насади на каркас картонные кружки, расположив их на расстоянии 2–3 мм друг от друга. Не сдвигая кружков, приклей их к бумажному кольцу. Когда клей высохнет, обрежь осторожно выступающие наружу края бумажного кольца - получится шпулька.

Для секций катушки подойдет провод диаметром 0,2–0,3 мм с любой изоляцией. Секция L1 должна содержать 40–50 витков, намотанных внавал, а секция L2 – 250–260 витков, намотанных таким же способом, но с отводами от 50-го и 150-го витков. Отводы нужны для грубой настройки контура, в котором катушки будут работать. Выводы и отводы выпускай наружу через проколы в картонных бортиках. Конец секции L1 соедини с началом секции L2.

Индуктивность такой катушки зависит от взаимного расположения ее секций. Если витки обеих секций направлены в одну сторону и секция L1 вплотную придвинута к секции L2, индуктивность катушки наибольшая. В этом случае контур будет настроен на наименьшую частоту (наибольшую длину волны). По мере отдаления секции L1 от L2 общая индуктивность катушки станет уменьшаться, а приемник будет перестраиваться на большую частоту (более короткую волну). Секцию L1 можно снять с каркаса, перевернуть и надеть на каркас другой стороной. Теперь витки секций катушки будут направлены в разные стороны, и если сближать их, то индуктивность катушки будет плавно уменьшаться, а контур настраиваться на станции, работающие на волнах меньшей длины. Таким образом, эта конструкция представляет собой простейший *вариометр* – катушку с переменной индуктивностью. Грубая настройка контура осуществляется переключением отводов секции L2, а точная – изменением расстояния и расположения витков секции L1 относительно витков секции L2. Настроив контур на радиостанцию, можно шпульку секции L1 приклеить к каркасу – получится приемник с фиксированной настройкой на одну радиостанцию.

Катушки подобных конструкций хороши тем, что они просты. Однако предпочтительнее катушки с высокочастотными сердечниками. Сердечник, по-

вышающий добротность катушки и тем самым снижающий потери в ней, позволяет значительно уменьшить число витков и размеры катушки. А если сердечник подстроечный, т.е. может перемещаться внутри катушки, то он, кроме того, позволяет в некоторых пределах изменять индуктивность катушки и, таким образом, настраивать контур на нужную частоту.

Самые распространенные магнитные высокочастотные сердечники – *ферритовые* и *карбонильные*. Их выполняют в виде стержней, колец, чашек. Со стержневым и кольцевым ферритовыми сердечниками ты уже имел дело.

Одна из возможных конструкций самодельной секционированной катушки с подстроечным сердечником диаметром 9 мм показана на рис. 144. Увеличение индуктивности катушки достигается ввертыванием сердечника в ее каркас, а уменьшение – вывертыванием его. Каркас для такой катушки склей из полоски плотной бумаги шириной 40 мм на круглой болванке, стеклянной трубке или пробирке диаметром 9,5–10 мм. На расстоянии 6–7 мм от верхнего края готового и хорошо высушенного каркаса острым ножом прорежь в нем с двух противоположных сторон прямоугольные отверстия. В местах вырезов обмотай каркас в один слой толстой ниткой; ее витки будут выполнять роль нарезки для ввертывания сердечника. Щечки катушки вырежь из тонкого гетинакса, текстолита или плотного картона толщиной 0,3–0,5 мм. Насади их на каркас и приклей к нему.

Катушку наматывай внавал проводом ПЭВ-1 0,12–0,18 мм. Если катушка средневолновая, то она должна содержать всего 135 витков (три секции по 45 витков), а длинноволновая 450 витков (три

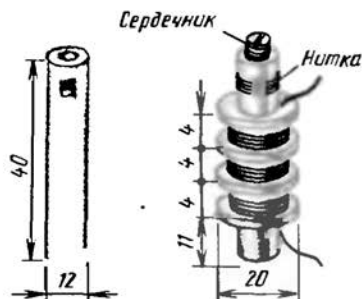


Рис. 144. Самодельная катушка с подстроечным сердечником

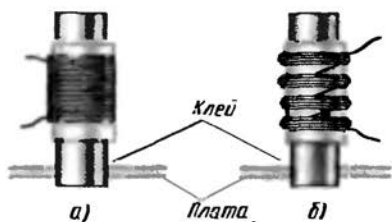


Рис. 145. Средневолновая (а) и длинноволновая (б) катушки с ферритовыми стержнями

секции по 150 витков). Сначала между двумя верхними щечками намотай первую секцию, переведи провод на участок между средними щечками и намотай вторую секцию, а потом между нижними щечками намотай третью секцию. Выводы катушки пропускай через проколы в щечках.

Крепить такую катушку на панели приемника можно с помощью фанерного кольца, приклеенного к панели, или вклеить нижнего конца каркаса в отверстие в панели.

Катушку колебательного контура можно намотать на бумажной гильзе и насадить ее на отрезок ферритового стержня марки 400НН или 600НН диаметром 8 и длиной 25–30 мм (рис. 145). Для приема радиостанций средневолнового диапазона она должна содержать 70–80 витков провода ПЭВ-1 0,12–0,2 мм, намотанных в один ряд, а для радиостанции длинноволнового диапазона – 225–250 витков такого же провода, но намотанных четырьмя-пятью секциями по 45–50 витков в каждой секции. Наибольшая индуктивность такой катушки будет тогда, когда она находится на середине ферритового стержня. По мере перемещения к одному из концов стержня индуктивность

катушки уменьшается. Таким образом, перемещая катушку по стержню, можно подстраивать контур на необходимую частоту наиболее длинноволнового участка диапазона.

Во многих промышленных приемниках используются катушки, намотанные на унифицированных (стандартных) пластмассовых секционированных каркасах с ферритовыми кольцами и стержневыми подстроечными сердечниками (рис. 146, а). Катушка, намотанная на таком каркасе, оказывается между двумя ферритовыми кольцами, увеличивающими ее индуктивность. Стержневой сердечник, скрепленный с резьбовым цилиндром, можно ввертывать отверткой на разную глубину внутрь каркаса и тем самым подстраивать индуктивность катушки.

Аналогичный самодельный каркас, который может быть использован для катушек различного назначения, показан на рис. 146, б. Для изготовления его нужны два кольца из феррита марки 600НН с внешним диаметром 8,9 и внутренним 3–3,5 мм и стержневой подстроечный сердечник той же марки диаметром 2,7 и длиной 15 мм. Основой каркаса служит бумажная гильза длиной 12 мм и диаметром, равным внутреннему диаметру колец. Кольца приклеиваем клеем БФ-2 к гильзе на расстоянии 6 мм. Выступающий снизу конец гильзы будем вставлять в отверстие в монтажной плате (или шасси) и приклеивать к ней. Подстроечный сердечник удерживается внутри каркаса бумажной или матерчатой прокладкой.

Число витков и провод для катушки, намотанной на такой каркас, зависит от ее назначения.

В дальнейшем, рассказывая о контурных катушках или высокочастотных трансформаторах приемников, я буду указывать ориентировочные числа витков в их обмотках и буду ссылаться на катушки и каркасы, о которых рассказывал здесь. Но, разумеется, возможны и другие конструкции катушек.

МАКЕТНАЯ ПАНЕЛЬ

Самое интересное в творчестве радиолюбителя – это, пожалуй, эксперименты, налаживание, поиск наилучшего технического решения конструируемого усилителя, приемника или иного устройства. Пока конструкция простая, макетировать ее можно непосредственно на

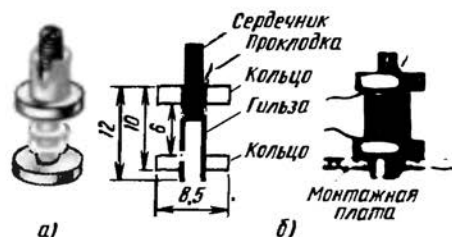


Рис. 146. Каркасы с ферритовыми кольцами и подстроечными стержневыми сердечниками

ее же монтажной плате. Но при усложнении конструкции число деталей, работающих в ней, увеличивается и ее монтажная плата становится уже неподходящей базой для экспериментов. Нужна более удобная панель, на которой можно предварительно смонтировать, подогнать и проверить в работе детали, установить режимы транзисторов, опробовать возможные дополнения и изменения, а затем перенести и смонтировать детали на постоянной плате. Именно так обычно рождаются радиолюбительские конструкции.

Возможная конструкция макетной панели, которую ты можешь сделать и пользоваться ею в дальнейшем, пока-

зана на рис. 147. Это плоская панель с рядами контактных лепестков для монтажа радиодеталей. В верхней части панели справа находится выключатель питания *S*, слева — конденсатор переменной емкости *C*, а между ними три переменных резистора разных номиналов. Монтажные лепестки возле конденсатора и резисторов являются выводами этих деталей. Вырезы в верхней кромке панели образуют опоры для крепления укороченного или длинного ферритового стержня контурной катушки или магнитной антенны (подробно о магнитной антенне я расскажу в тринадцатой беседе). Сзади у панели имеются кронштейны из полосок листового металла,

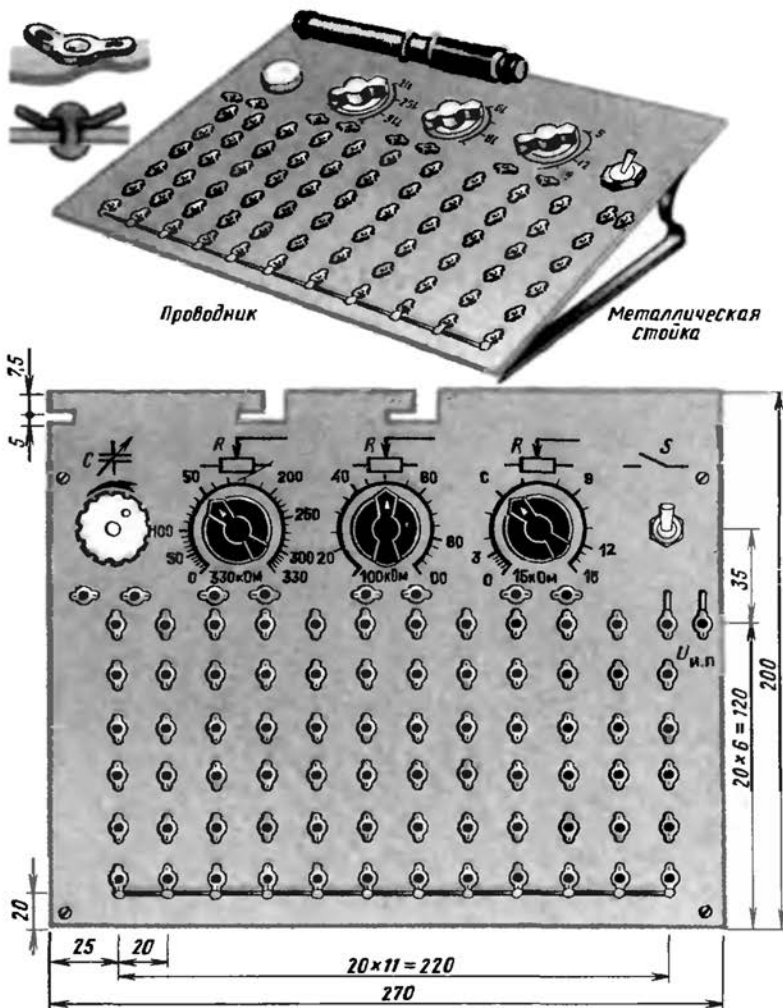


Рис. 147. Макетная панель

удерживающие ее в наклонном положении. Батарею питания или выпрямитель сетевого блока питания подключают (в зависимости от полярности) к лепестку « $U_{н.п.}$ » и проводнику, соединяющему нижние лепестки.

Конденсатор переменной емкости включают во входной контур макетируемого приемника. При этом ферритовый стержень магнитной антенны контурной катушки прикрепляют к панели с помощью резиновых колец или ниток. Переменные резисторы служат для подбора сопротивлений в различных цепях, например, в базовых, определяющих режимы работы транзисторов. Подобранные сопротивления узнают по шкале переменного резистора.

На макетной панели можно смонтировать и наладить практически любой усилитель или приемник, провести многие радиотехнические опыты и эксперименты.

Сначала заготовь все необходимые детали и с учетом их габаритов и конструктивных особенностей начерти будущую панель в натуральную величину. Конденсатор переменной емкости может быть как с твердым, так и с воздушным диэлектриком, желательнее с максимальной емкостью не менее 350 пФ. Выключатель питания — тумблер ТВ2-1 или МТ-1. Переменные резисторы могут быть типов СП-1, ВК, СПО-2, но обязательно группы А, т.е. резисторы, сопротивление которых изменяется прямо пропорционально углу поворота оси. Резисторы с характеристиками видов Б и В менее желательны. Номинал правого (по рис. 147) резистора может быть 10–20 кОм, среднего 75–150 кОм, левого 300–470 кОм. Контактные лепестки можно вырезать из жести или листовой меди, но лучше использовать лепестки от монтажных планок, имеющих в магазинах радиотоваров.

Саму панель вышли из листового гетинакса, стеклотекстолита или текстолита толщиной не менее 1,5–2 мм. Органическое стекло для этой цели непригодно, так как оно при нагреве контактов паяльником будет плавиться. Панель разметь по чертежу, сделай лобзиком вырезы в верхней части, просверли все отверстия, а затем приступай к креплению деталей. Монтажные лепестки лучше приклепывать к панели медными заклепками с круглыми головками. К лепесткам нижнего ряда можно сразу же припаять отрезок медного, предвари-

тельно облуженного провода, который будет общим заземленным проводником цепи питания.

Переменные резисторы крепи так, чтобы их выводы были обращены к монтажным лепесткам, с которыми они должны соединяться. Их шкалы градуируй по омметру. Для резисторов группы А отметки на шкалах должны быть в основном равномерными и только по краям несколько сжатыми. Шкалы можно гравировать непосредственно на панели или начертить на плотной бумаге и приклеить к панели.

Остается приделать кронштейны — и макетная панель готова.

Как пользоваться панелью?

На рис. 148 в качестве примера показана часть макетной панели, на которой смонтированы детали простейшего усилителя, схема которого изображена на том же рисунке. Допустим, что требуется установить коллекторный ток транзистора в пределах 0,8–1 мА. В коллекторную цепь транзистора последовательно с телефонами В1 включаем миллиамперметр, а в цепь базы вместо резистора R1 — два последовательно соединенных резистора: переменный на 100 кОм, имеющийся на плате, и постоянный $R_{огр}$ сопротивлением 80–100 кОм, ограничивающий ток базы, когда сопротивление переменного резистора будет равно нулю. Вращая ручку переменного резистора, устанавливаем требуемый ток коллектора. В цепь базы должен быть включен резистор, сопротивление которого равно сумме сопротивлений переменного (узнаем по его шкале) и ограничительного резисторов.

Если статический коэффициент передачи тока $h_{21Э}$ транзистора большой,

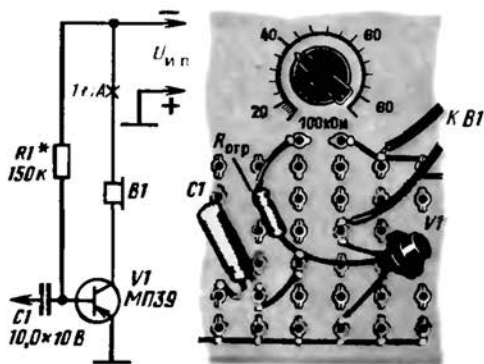


Рис. 148. Простейший усилитель, смонтированный на макетной панели

а начальный ток покоя коллектора должен быть сравнительно малым, например 0,3–0,5 мА, последовательно с ограничительным резистором придется включать переменный резистор на 330 кОм. И наоборот, если $h_{21Э}$ транзистора небольшой, а коллекторный ток должен быть 6–8 мА, как это бывает, например, в однотактных выходных каскадах, то в цепь базы транзистора надо будет включить переменный резистор на 15 кОм, а сопротивление ограничительного резистора уменьшить до 5–6 кОм.

Так, пользуясь разными переменными резисторами макетной панели, а если надо, то одновременно двумя, можно быстро поставить транзисторы конструируемого устройства в заданные режимы работы.

Какие дополнения можно внести в такую макетную панель? На ней, например, можно укрепить панельки для включения выводов транзисторов, малогабаритный миллиамперметр для измерения коллекторных токов транзисторов. Ограничительные резисторы можно впаять между выводами переменных резисторов и относящимися к ним монтажными лепестками на панели, а шкалы сопротивлений переменных резисторов градуировать с учетом этих дополнений. Впрочем практика пользования макетной панелью сама подскажет, как ее можно усовершенствовать.

ПЕЧАТНЫЙ МОНТАЖ

Сейчас промышленную радиоаппаратуру монтируют так называемым печатным способом. Печатный монтаж вошел и в практику любительского радиоконструирования. При таком способе монтажа роль соединительных токонесущих проводников выполняют не, отрезки монтажного провода, а как бы отпечатанные на плате площадки и дорожки медной фольги. Таким способом изготовлены монтажные платы некоторых конструкций, описываемых в этой книге. Открой, например, с. 310. Там, на рис. 301, ты увидишь монтажную плату супергетеродинного приемника, выполненную печатным способом. Только два соединения, выделенные штриховыми линиями, сделаны отрезками изолированного монтажного провода. Все остальные токонесущие проводники — фольга, к которой припаяны вы-

воды деталей, находящихся с другой стороны платы.

Для печатных плат используют фольгированный гетинакс, стеклотекстолит или другие листовые пластмассы с наклеенной на них медной фольгой толщиной 0,05 мм.

Технология изготовления печатных плат такова. Сначала на бумаге размещают и чертят в натуральную величину или в увеличенном масштабе все детали устройства и соединения между ними. При этом стремятся к тому, чтобы будущие соединительные проводники были возможно короткими и не пересекались. Одновременно вносят возможные изменения рисунка монтажной платы с учетом имеющихся деталей. Так, например, если вместо рекомендуемых электролитических конденсаторов К50-6 используются конденсаторы К50-3, то расстояния между отверстиями для их выводов увеличивают до 25–35 мм.

Когда монтажная схема начерчена, из фольгированного материала выпиливают пластинку нужных размеров и с помощью копировальной бумаги или по сетке линий с шагом 2,5–5 мм переводят на ее фольгу рисунок всех печатных проводников. В местах, где должны быть отверстия для выводов деталей, делают карнером или шилом углубления. Далее все участки фольги, которые на плате должны остаться, аккуратно закрашивают при помощи стеклянного рейсфедера нитролаком, цапонлаком, асфальтобитумным лаком или клеем БФ-2, но слегка подкрашенным, чтобы на фольге хорошо был виден рисунок будущих токонесущих проводников. Неровности линий или подтеки устраняют острым кончиком ножа, скальпелем или лезвием безопасной бритвы.

Когда краска хорошо высохнет, заготовку платы помещают для травления в раствор хлорного железа плотностью 1,3, налитый в плоскую пластмассовую или фарфоровую ванночку. Для раствора такой плотности 150 г хлорного железа растворяют в 200 см³ воды. Во время травления ванночку нужно все время покачивать. В растворе комнатной температуры травление фольги длится примерно 1 ч, а в подогретом до температуры 40–50°C — около 15 мин.

Протравленную плату тщательно промывают попеременно холодной и горячей водой, сушат, а затем в намеченных ранее местах просверливают от-

верстия для выводов деталей. Перед монтажом плату шлифуют мелкой шкуркой, промывают растворителем или ацетоном, чтобы удалить остатки кислотоупорной краски, и сразу покрывают канифольным лаком (15%-ный раствор канифоли в спирте или ацетоне), предохраняющим печатные проводники от окисления.

При монтаже выводы деталей пропускают через отверстия в плате и снизу припаивают к печатным проводникам.

Для примера на рис. 149, а показаны печатная плата и схема соединения на ней деталей усилителя звуковой частоты к детекторному приемнику, смонтированному по знакомой тебе схеме, приведенной на рис. 92 (справа от штриховой линии). Вид на плату показан со стороны печатных проводников, а детали находятся с другой стороны платы (см. рис. 93). Теперь, если захочешь, ты можешь смонтировать его на печатной плате.

А как быть, если нет хлорного железа? В таком случае можно плату сделать под печатный монтаж, пользуясь ножом-резакром, о котором я уже говорил тебе в этой беседе. Плату такого же

однотранзисторного усилителя ты видишь на рис. 149, б. Компоновка деталей на ней такая же, как на плате рис. 149, а, но токонесущие проводники образуют не фигурные, а прямоугольные полосы фольги, отделенные одна от другой прорезями в фольге.

При печатном монтаже такие детали, как резисторы, транзисторы, конденсаторы, должны монтироваться на плате жестко; они должны быть плотно прижаты к плате или их проволочные выводы должны быть предварительно отформованы — изогнуты наподобие ступенек, исключаяющих продольное смещение. Некоторые приемы монтажа таких деталей показаны на рис. 149, в. Это необходимо для того, чтобы при нажатии на деталь сверху тонкие проводники из фольги не могли отслаиваться от платы и разрываться.

Монтаж некоторых конструкций, о которых я еще буду рассказывать, выполнен печатным методом. Но это не значит, что только так должно быть. Монтаж тех же конструкций может быть проволочным.

О МЕРАХ ПРЕДОСТОРОЖНОСТИ ПРИ МОНТАЖЕ ТРАНЗИСТОРОВ

Надежная работа конструируемой радиоаппаратуры зависит не только от качества используемых в ней транзисторов, но и от соблюдения правил их монтажа.

Выводы транзисторов перед монтажом выпрямляют, зачищают от окислов, залуживают, изгибают по определенной форме (формуют) и, если надо, укорачивают. При этом вывод у корпуса придерживают пинцетом или плоскогубцами, чтобы не обломить. Изгиб проволочных выводов маломощных транзисторов допустим с радиусом 1,5–2 мм на расстоянии не менее 3 мм от корпуса с обязательным придерживанием у корпуса пинцетом или плоскогубцами, чтобы не выкрошить стеклянные изоляторы. Выводы транзисторов не рекомендуется укорачивать более чем до 15 мм.

Необходимо помнить, что транзисторы, как, впрочем, и все полупроводниковые приборы, чувствительны к перегреву, а перегрев влияет на изменение их параметров. Поэтому припаивать выводы транзисторов надо паяльником мощностью не более 40 Вт. Для

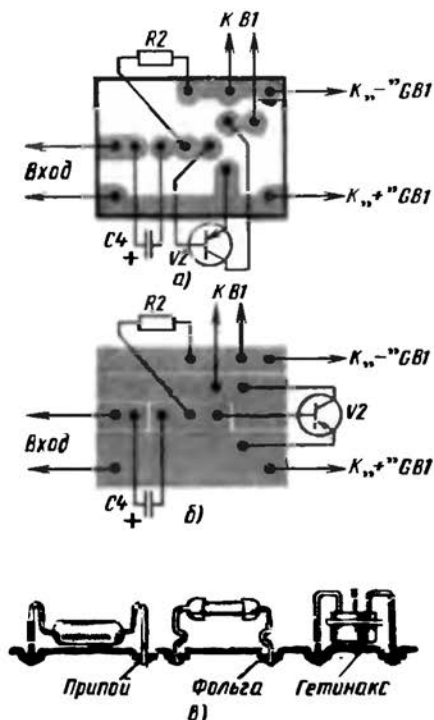


Рис. 149. Печатный монтаж

улучшения отвода тепла от транзистора во время пайки его выводы придерживают пинцетом или плоскогубцами, выполняющими функцию дополнительного теплоотвода. Процесс пайки должен быть кратковременным — не более 3–5 с, а повторную пайку того же соединения (если, конечно, в этом есть необходимость) следует проводить не ранее, чем через 2–3 мин.

Пробивное напряжение р-п переходов многих маломощных биполярных и полевых транзисторов измеряется единицами вольты и даже меньше. И если рабочая часть паяльника имеет недостаточную изоляцию от нагревательной обмотки, то он может стать причиной порчи транзистора. Поэтому при монтаже транзисторов желательно пользоваться низковольтным паяльником, питая его от понижающего трансформатора и, кроме того, заземляя корпус паяльника снаружи.

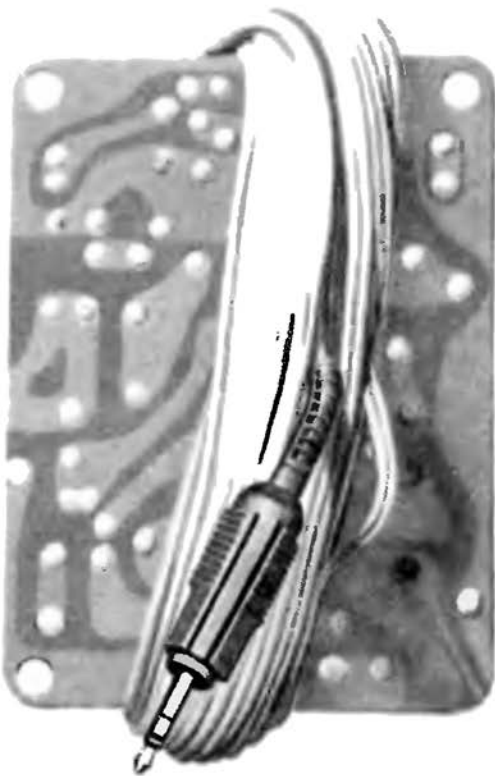
При монтаже полевых транзисторов не следует забывать и о возможности пробоя их статическим электричеством и даже напряжением наводок. Электрический заряд, возникший на твоём теле, если ты стоишь на полу, непроводящем ток, может в момент прикосновения к транзистору создать электрический импульс, достаточный для вывода транзистора из строя. Поэтому при монтаже полевых транзисторов особенно желательно пользоваться низковольтным паяльником, его жало следует заземлять и перед пайкой замыкать накоротко все выводы отрезком оголенного провода. Полезно, кроме того, перед монтажом и во время монтажа полевых транзисторов самому радиолюбителю периодически «разряжаться», касаясь рукой заземления на несколько секунд.

Вообще же электрический паяльник, который будет постоянным рабочим инструментом во всех твоих радиомонтажных делах, может причинить неприятность не только транзистору или другому полупроводниковому прибору, но и лично тебе, если один из его токонесущих проводов или нагревательный элемент окажется соединенным с металлическим корпусом. Пользоваться таким паяльником опасно — можно попасть под высокое напряжение электроосветительной сети. Поэтому время от времени проверяй с помощью омметра, не появился ли электрический контакт между корпусом и штепсельной вилкой на конце шнура питания паяльника.

Постарайся приобрести низковольтный паяльник, например типа ПСН 25-36. Правда, для его питания требуется трансформатор, понижающий напряжение сети до 25–36 В. Зато монтаж таким паяльником безопасен и для элементов радиоаппаратуры, и для тебя.

*

Продолжительной оказалась наша беседа о твоей мастерской. Но и она не охватила всех советов, связанных с технологией изготовления разных деталей, практикой монтажа аппаратуры, приборов. Постараюсь восполнить упущенное применительно к конкретным конструкциям.



10

МИКРОФОНЫ, ЗВУКО-СНИМАТЕЛИ, ЭЛЕКТРОДИНАМИЧЕСКИЕ ГОЛОВКИ

После детекторного и однострансного приемников ты начнешь (а может быть, уже начал) конструировать усилители ЗЧ и более сложные приемники, позволяющие слушать радиопередачи не на головные телефоны, а на электродинамическую головку прямого излучения.

Усилитель ЗЧ можно использовать для усиления речи, например для радиоузла. Первым звеном такого радиотехнического устройства будет микрофон, а конечным — громкоговоритель.

Для громкого воспроизведения грамзаписи тебе помимо усилителя ЗЧ требуется еще звукосниматель — прибор, с помощью которого записанный на грампластинке звук преобразуется в электрические колебания звуковой частоты. Конечным звеном этого устройства также будет электродинамическая головка прямого излучения.

Познакомься с устройством и принципом работы этих приборов.

МИКРОФОНЫ

Ты уже знаешь, что микрофон является преобразователем звуковых колебаний воздуха в электрические колебания, ко-

торые могут быть усилены, а затем преобразованы снова в звук.

Самый простой и самый старейший микрофон — угольный. Внешний вид некоторых малогабаритных угольных микрофонов показан на рис. 150. Это так называемые микрофонные капсулы типов МК-10 и МК-59, особенно широко используемые в телефонах. Устройство угольного микрофона в упрощенном виде, принцип его действия и графики, иллюстрирующие его работу, изображены на рис. 151. Такой микрофон представляет собой металлическую коробку с угольным порошком, которую прикрывает гибкая металлическая или угольная пластинка — мембрана. Мембрана изолирована от коробки. Ток между ними может проходить только через угольный порошок. Источником тока является батарея GB. Пока перед микрофоном не говорят, мембрана находится в спокойном состоянии (рис. 151, а), в цепи микрофона, образованной батареей и угольным порошком, течет ток $I_{МК}$. Значение его зависит главным образом от сопротивления угольного порошка и определяется плотностью прилегания его частиц. Но вот перед микрофоном начали говорить. Под действием звуковых волн мембрана стала колебаться, то прогибаясь внутрь коробки (рис. 151, б), то выгибаясь наружу (рис. 151, в). Колеблясь, мембрана то уплотняет частицы угольного порошка, отчего его сопротивление уменьшается, то расслабляет контакты между ними, отчего сопротивление микрофонной цепи увеличивается. А если изменяется сопротивление микрофонной цепи, то (по закону Ома) изменяется и ток в ней.

Пока перед микрофоном не говорили, ток в его цепи был постоянным. Как только начали говорить, ток стал пульсировать с частотой звуковых колебаний. Микрофон, следовательно, преобразовал звуковые колебания воздуха в электрические колебания звуковой частоты. Если в микрофонную цепь вклю-

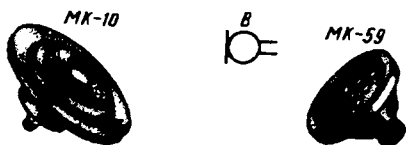


Рис. 150. Угольные микрофоны

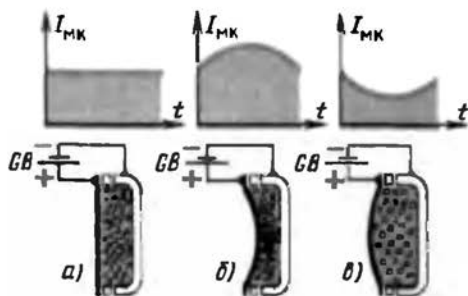


Рис. 151. Работа угольного микрофона

читать электромагнитный телефон, то электрические колебания будут преобразованы им в звуковые колебания.

Ток звуковой частоты в микрофонной цепи образуют две его составляющие — постоянная, соответствующая среднему значению тока в цепи, и переменная, соответствующая амплитудным значениям колебаний тока, созданных микрофоном. В телефонии и в радиотехнических устройствах по проводам передают обычно только переменную составляющую, а постоянную, выполнившую свою задачу, как правило, замыкают в очень короткой микрофонной цепи. Такое разделение тока звуковой частоты на его составляющие можно осуществить, например, с помощью трансформатора, что и иллюстрирует рис. 152. Здесь микрофон В1, источник тока GB и обмотка I трансформатора Т образуют первичную микрофонную цепь, а обмотка II трансформатора и телефон В2 — вторичную. В первичной цепи течет ток, пульсирующий в такт со звуковыми колебаниями воздуха перед микрофоном. Колебания этого тока индуцируют в обмотке II трансформатора переменное напряжение звуковой частоты, которое заставляет телефон звучать.

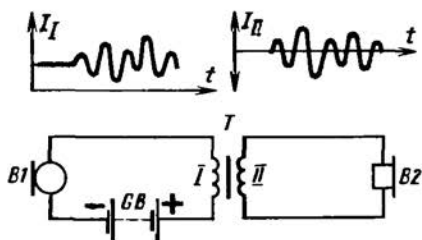


Рис. 152. Разделение тока цепи микрофона на его составляющие

Именно так, между прочим, и передается разговор по проводам в телефонии. Но напряжение с обмотки II трансформатора можно подать на вход усилителя ЗЧ, чтобы усилить его, а затем преобразовать в звук. Так именно и делают при усилении речи. Если в твоём хозяйстве найдется угольный микрофон и какой-либо повышающий трансформатор, а головные телефоны у тебя, надеюсь, есть, ты сможешь все то, о чем я сейчас рассказывал, проверить на опыте.

Для усиления речи в аппаратуре звукозаписи используются главным образом электродинамические микрофоны, например микрофоны МД-42, МД-47, внешний вид которых показан на рис. 153. Микрофон электродинамической системы имеет сильный постоянный магнит 2, напоминающий толстостенный стакан, с круглым сердечником — керном 3 в середине. Такой магнит, если разрезать его вдоль, похож на букву Ш. К стороне, противоположной «дну» магнита, прикреплен фланец 5 — стальная накладка с круглым отверстием в середине. Между фланцем и керном магнита — узкий воздушный кольцевой зазор, в котором создается сильное магнитное поле. В кольцевом магнитном поле, не касаясь ни керна, ни фланца, находится звуковая катушка 4 из изолированного провода. Катушка скреплена с мембраной 6, сделанной из алюминиевой фольги или пластмассы. Края мембраны гофрированы, благодаря чему она и скрепленная с ней звуковая

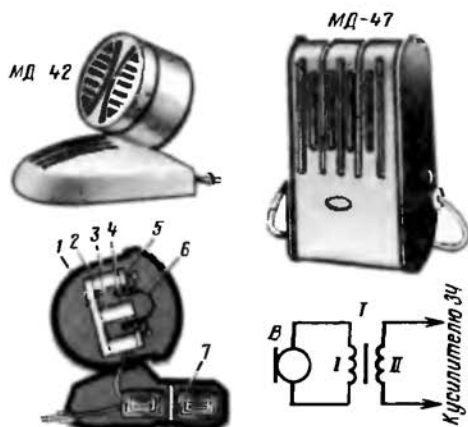


Рис. 153. Внешний вид микрофонов МД-42, МД-47 и устройство электродинамического микрофона

катушка обладают подвижностью. Весь механизм микрофона находится в металлическом корпусе 1. В крышке корпуса сделаны отверстия для прохода звуковых волн.

Принцип работы такого микрофона основан на свойствах электромагнитной индукции, о которой я рассказывал тебе раньше. Пока катушка микрофона неподвижна, в ней не индуцируются электрические колебания, хотя она и находится в самой гуще магнитных силовых линий. Но вот перед микрофоном зазвучала, например, струна. Сразу же в такт с областями пониженного и повышенного давления звуковых волн начинает колебаться мембрана. Колебаясь, она увлекает за собой катушку. При этом катушка пересекает магнитные силовые линии и в ней индуцируется переменное напряжение той же частоты, что и у звуковых колебаний. Чем выше тон звука, тем выше частота этого тока. Чем громче звук, тем больше амплитуда электрических колебаний звуковой частоты.

В микрофонной подставке находится трансформатор 7, с помощью которого напряжение звуковой частоты, созданное электромагнитной системой микрофона, повышается и передается по проводам к усилителю ЗЧ. Этот трансформатор называют согласующим: кроме повышения напряжения он еще согласует малое сопротивление катушки микрофона с относительно большим входным сопротивлением усилителя.

Принципиально так устроены и работают все электродинамические микрофоны широкого применения, в том числе микрофоны МД-47 и МД-66, предназначенные для работы совместно с промышленными и любительскими магнитофонами.

ЗВУКОСНИМАТЕЛИ

Образно говоря, грампластинки являются «хранителями» музыкальных произведений, опер, эстрадных исполнений, танцевальной музыки. Различают грампластинки монофонические, или, как часто говорят, обычные, и стереофонические. Для воспроизведения грамзаписи используют соответственно монофонические и стереофонические звукосниматели. В свою очередь по устройству и принципу работы различают *магнитные* (или электромагнитные)

и *пьезоэлектрические* (или пьезокерамические) *звукосниматели*.

Упрощенное устройство и схематическое изображение магнитного монофонического звукоснимателя показаны на рис. 154. Звукосниматель этой системы имеет сильный подковообразный постоянный магнит с С-образными полюсными наконечниками 5. Между полюсными наконечниками находится катушка 3, намотанная из тонкого изолированного провода, а внутри катушки-якорь 2. Выступающая вниз часть якоря заканчивается иглой 1. Якорь удерживается в нейтральном положении надетой на него эластичной резиновой трубкой 4. Если кончик иглы отклонить вправо, то противоположный конец якоря отклонится влево. И наоборот, если кончик иглы отклонить влево, то противоположный конец якоря отклонится вправо. Каждое колебание якоря вызывает изменение состояния магнитного поля в зазоре полюсных наконечников, а изменяющееся магнитное поле возбуждает в катушке переменное напряжение.

Рассматривая внимательно грампластинку, ты, конечно, видел на ней зигзагообразную бороздку, идущую по спирали. Эта бороздка — «рисунок» звука, записанного на пластинке. При проигрывании пластинки кончик иглы звукоснимателя, следуя за всеми извилинами бороздки, колеблет якорь, поток магнитных силовых линий в нем изменяется, и в катушке возбуждается переменное напряжение звуковой частоты. При самых громких записанных звуках оно не превышает 100–150 мВ. Но если это напряжение усилить, то электродинамическая головка, включенная на выходе усилителя, громко вос-

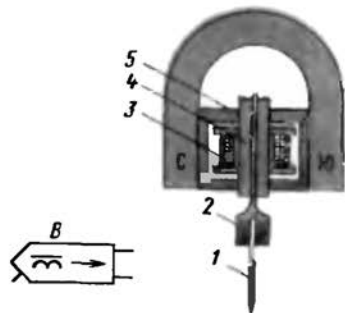


Рис. 154. Упрощенное устройство и графическое обозначение магнитного монофонического звукоснимателя

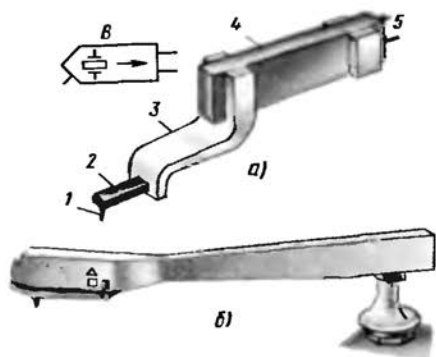


Рис. 155. Устройство (а) и внешний вид (б) пьезоэлектрического звукоснимателя

производит звук, записанный на грам-пластинке.

Рассмотри условное графическое обозначение этого звукоснимателя на схемах. Его контур в виде «утюжка» — символическое изображение всех преобразующих головок, т.е. приборов, с помощью которых считывают или записывают звук на грампластинке или магнитной ленте магнитофона. Черточка в левой нижней части — «игла» и стрелка, идущая в сторону выводов, превратили его в символ акустической головки воспроизведения — звукосниматель. А упрощенный символ катушки с сердечником говорит о том, что звукосниматель магнитный.

Механизм пьезоэлектрического монофонического звукоснимателя в упрощенном виде показан на рис. 155, а. Его основой является пьезоэлектрический элемент 4 — пластина из специальной керамики, обладающей пьезоэлектрическими свойствами: создает электрические заряды при изгибании пьезоэлемента. Пьезоэлемент через поводок 3 соединен с иглодержателем 2. При проигрывании грампластинки игла 1, скользя по извилинам звуковой канавки, колеблется, а пьезоэлемент изгибается из стороны в сторону. При этом на поверхностях пьезоэлемента возникают электрические заряды, которые через выводные проводники 5 могут быть поданы на вход усилителя, а после усиления преобразованы в звук.

Пьезоэлектрический способ преобразования механических колебаний иглы в электрический сигнал обозначают внутри «утюжка» вытянутым прямоугольником, символизирующим пластину керамики, с двумя черточками, изображающими ее обкладки.

Пьезоэлемент звукоснимателя можно рассматривать как конденсатор, на обкладках которого при проигрывании грампластинки создается переменное напряжение звуковой частоты. Внутреннее сопротивление такого источника сигнала исчисляется мегаомами, что требует особого подхода к согласованию его с входным сопротивлением усилителя.

Пьезоэлектрические звукосниматели развивают напряжение звуковой частоты до 200–300 мВ. Они проще по конструкции, чем магнитные звукосниматели, и легче. Их иглодержатели пластмассовые, а закрепленные в них иглы корундовые. Вместе с изношенными иглами иглодержатели легко заменяются новыми. Обычно иглодержатель пьезоэлектрического звукоснимателя имеет две иглы, расположенные под углом по отношению друг к другу. Одна из них рассчитана для проигрывания обычных, другая — долгоиграющих грампластинок. Смена иглы для проигрывания той или иной грампластинки происходит поворотом иглодержателя.

Конструктивное оформление звукоснимателей разнообразно. Чаще всего их магнитные или пьезоэлектрические головки монтируют в пластмассовых или металлических держателях, называемых тонармами. Одна из возможных конструкций тонарма с пьезоэлектрической головкой звукоснимателя для проигрывания монофонических грампластинок показана на рис. 155, б.

С устройством и принципом работы стереофонической головки звукоснимателя я познакомлю тебя в беседе, посвященной стереофонии.

ГОЛОВКИ ДИНАМИЧЕСКИЕ ПРЯМОГО ИЗЛУЧЕНИЯ И ГРОМКОГОВОРИТЕЛИ

Электромагнитный телефон, подключенный к выходу детекторного или одностранностороннего приемника, излучает энергию звуковых колебаний. В нем роль непосредственного, т.е. прямого излучателя выполняет вибрирующая мембрана. Первыми мощными излучателями звуковой энергии были электромагнитные громкоговорители типа «Рекорд». Сейчас их, похожих на большие неглубокие черные тарелки, можно увидеть лишь в музеях или в кинофильмах. Им на смену пришли более

мощные излучатели звуковой энергии—электродинамические головки с бумажными диффузорами, которые прежде называли электродинамическими громкоговорителями, или, сокращенно, динамиками. Сейчас их принято называть головками динамическими прямого излучения, а громкоговорителем—совокупность всех выходных элементов звуковоспроизводящего устройства.

Примером звуковоспроизводящего устройства может быть, например, абонентский громкоговоритель, рассчитанный на работу от радиотрансляционной сети. В него, кроме головки динамической прямого усиления, входят еще ящик (корпус), имеющий немаловажное значение для качества звуковоспроизведения, согласующий (переходный) трансформатор и регулятор громкости. Громкоговорители стереофонической аппаратуры радиотехнических комплексов могут иметь по две-три и более головок динамических прямого излучения, усилители с питающими их выпрямителями, различные регуляторы, переключатели.

Теперь, разобравшись в принятой терминологии, касающейся звуковоспроизводящих устройств, поговорим об устройстве и работе головок динамических прямого излучения. Для краткости будем называть их динамическими головками или просто головками. В динамических головках широкого применения излучателями звуковых волн служат конусообразные диффузоры, штампуемые из бумажной массы. Головки, предназначенные для радификации улиц, площадей, парков имеют, как правило, металлические рупоры.

Устройство динамической головки, применяемой в приемно-усилительной

аппаратуре, показано на рис. 156. Электромагнитный механизм головки устроен так же, как механизм электродинамического микрофона. Между центральным стержнем кольцевого магнита 7—керном 1 и фланцем 2—накладкой магнита с круглым отверстием в центре имеется зазор, в котором создается сильное магнитное поле. В этом зазоре находится катушка 6, намотанная на бумажном каркасе, скрепленном с вершиной бумажного диффузора 3. Ее называют звуковой катушкой. При помощи центрирующей шайбы 5, приклеенной на стыке каркаса звуковой катушки с диффузором, звуковая катушка устанавливается точно в середине магнитного зазора. Благодаря гофрам центрирующей шайбы звуковая катушка может колебаться в магнитном поле, не задевая ни за kern, ни за фланец магнита.

Края диффузора тоже гофрированы, что придает ему подвижность, и приклеены к ободу металлического корпуса 4. Выводы звуковой катушки сделаны изолированным многожильным проводом и снабжены контактными лепестками, укрепленными с помощью изоляционной пластинки на корпусе.

Действует головка так. Пока через звуковую катушку ток не идет, она покоится в середине магнитного зазора. Когда в катушке появляется ток, вокруг нее возникает магнитное поле, которое взаимодействует с полем магнита. При одном направлении тока в катушке она выталкивается из зазора, а при другом—втягивается в него. При пропускании через катушку переменного тока звуковой частоты катушка колеблется в зазоре с частотой тока. Вместе с ка-

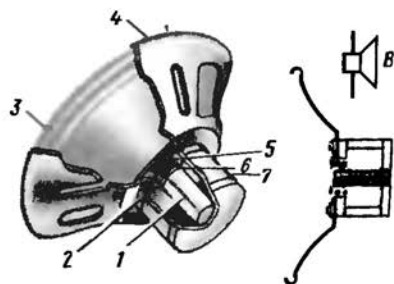


Рис. 156. Устройство и графическое обозначение головки динамической прямого излучения

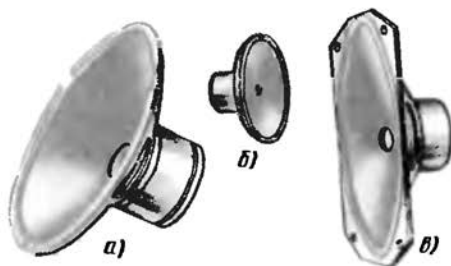


Рис. 157. Головки динамические прямого излучения

тушкой колеблется и диффузор, создавая в воздухе звуковые волны.

Динамические головки различаются размерами, формой диффузора, конструкцией магнитной системы. Многие головки широкого применения имеют круглые диффузоры (рис. 157, а) диаметром примерно от 60 до 300 мм. Самые маленькие из них (рис. 157, б) используются главным образом в малогабаритных («карманных») транзисторных приемниках. Есть головки с эллиптическими (овальными) диффузорами (рис. 157, в). Такая форма диффузора не улучшает качества звуковоспроизведения, а лишь создает некоторое удобство размещения головки в приемнике, телевизоре, магнитофоне или другом звуковоспроизводящем устройстве.

Магнит может иметь не только кольцеобразную форму, но и квадратную, рамочную.

Ты можешь встретить устаревшую электродинамическую головку с подмагничиванием. Она не имеет постоянного магнита. На kern такой головки надета катушка, содержащая несколько тысяч витков. Ее называют катушкой подмагничивания или возбуждения. Питается она от выпрямителя. Когда через нее идет постоянный ток, образуется электромагнит, создающий в кольцевом зазоре, где находится звуковая катушка, магнитное поле. В остальном головка с подмагничиванием ничем не отличается от головки с постоянным магнитом. Головки с подмагничиванием выпускались только для сетевых приемников и усилителей.

Динамические головки маркируют цифрами и буквами, например 0,1ГД-6, 1ГД-3, 3ГД-1. Первая цифра характеризует номинальную мощность головки, выраженную в ваттах или, что, по существу, то же самое, в вольт-амперах, т. е. произведением переменного напряжения звуковой частоты, подводимого к звуковой катушке, на ток, протекающий через катушку. Буквы ГД — первоначальные буквы слов «головка динамическая». Следующая за ними цифра — условный порядковый номер конструкции.

Номинальная мощность — это наибольшая мощность тока звуковой частоты, которую можно подводить к звуковой катушке, не опасаясь, что головка будет искажать звуки или быстро испортится. Это наиболее важный параметр, характеризующий головку. Но не путай его с громкостью звучания, т. е.

с амплитудой звуковых колебаний. Если взять две головки с номинальными мощностями 1 и 3 Вт, подать к каждой из них по 1 Вт мощности тока звуковой частоты, то звучать они будут практически одинаково громко. Вторая из них будет звучать громче первой только в том случае, если она будет получать ту мощность, на которую рассчитана. Это обстоятельство ты должен учитывать, подбирая головку для своих конструкций.

Второй важный параметр динамической головки — номинальный диапазон рабочих частот, т. е. показатель диапазона звуковых частот, которые головка равномерно и без заметных искажений воспроизводит. Границы этой полосы частот выражают в герцах, например 315–7000 Гц. Головка с такой характеристикой хорошо воспроизводит звуковые частоты от 315 до 7000 Гц и плохо или совсем не реагирует на более низкие (до 315 Гц) и более высокие (выше 7000 Гц) колебания звуковой частоты. Чем шире диапазон рабочих частот, тем головка лучше.

Малогабаритные динамические головки, имеющие диффузоры небольших размеров, в этом отношении всегда уступают головкам с большими диффузорами. Номинальный диапазон рабочих частот головок 0,1ГД-6, например 450–3150 Гц, а головки 4ГД-35 — от 63 до 12500 Гц. Частотная характеристика первой головки по сравнению с характеристикой второй хуже. Но нельзя сказать, что она плохая. Для малогабаритного транзисторного приемника, к которому предъявляются более низкие требования, она подходит лучше, чем вторая, предназначенная для приемника или усилителя ЗЧ с более высокими требованиями к качеству звуковоспроизведения.

Эти и некоторые другие параметры динамических головок обычно указывают в паспортах. Они есть и в приложении 11, помещенном в конце книги. При внимательном рассмотрении четвертой колонки этого приложения ты заметишь, что только у некоторых типов головок (0,05ГД-1, 0,1ГД-9) звуковые катушки обладают сопротивлением 60 Ом. Эти головки разрабатывались специально для маломощных малогабаритных транзисторных приемников. Их звуковые катушки, намотанные сравнительно тонким проводом и содержащие большее число витков,

чем другие, можно включать непосредственно в коллекторную цепь транзистора-усилителя без каких-либо промежуточных деталей.

Звуковые катушки подавляющего большинства головок, предназначенных для абонентских громкоговорителей, радиоприемников, телевизоров, радиол, содержат небольшое число витков, намотанных проводом диаметром 0,15–0,2 мм, поэтому их сопротивление мало: всего 4–10 Ом. Рассчитаны они на напряжение звуковой частоты порядка нескольких вольт, но при значительных токах. Звуковые катушки таких головок включают в коллекторные цепи транзисторов или в анодные цепи радиоламп не непосредственно, а через трансформаторы или иные согласующие цепи. Трансформаторы согласуют напряжения и токи усилительных приборов с напряжениями и токами головок. Понижая напряжение до нескольких вольт, они позволяют звуковым катушкам потреблять токи до нескольких ампер.

Согласующие трансформаторы, используемые в приемниках и усилителях ЗЧ, ставят в цепи выходных, т.е. оконечных, мощных усилительных приборов, поэтому их принято называть выходными трансформаторами.

Примером подключения звуковой катушки динамической головки к выходному каскаду усилителя может служить схема, изображенная на рис. 158. Выходной трансформатор Т первичной обмотки I включен в коллекторную цепь транзистора V. Колебания звуковой частоты, усиленные транзистором, возбуждают во вторичной обмотке II такие же колебания, но более низкого, чем в коллекторной цепи, напряжения, которые подаются на звуковую катушку головки В и преобразуются в звуковые колебания.

Параллельно первичной обмотке выходного трансформатора подключают

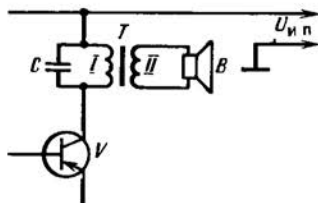


Рис. 158. Схема включения динамической головки в коллекторную цепь транзистора выходного каскада усилителя ЗЧ

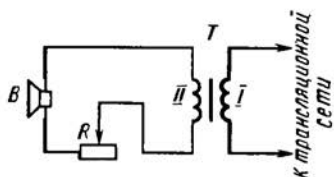


Рис. 159. Абонентский громкоговоритель и его схема

конденсатор, улучшающий работу усилителя.

Запомни: *согласование напряжения и тока звуковой катушки динамической головки и выходной цепи усилительного устройства — обязательное условие для наиболее эффективного использования энергии звуковой частоты, отдаваемой выходным каскадом усилителя головки.*

Неотъемлемой частью головки абонентского громкоговорителя является понижающий трансформатор. Он согласует напряжение радиотрансляционной линии с напряжением, обеспечивающим нормальную работу головки. Абонентские громкоговорители, кроме того, снабжают регуляторами громкости.

Один из абонентских громкоговорителей и его схема показаны на рис. 159. Регулятор громкости — переменный резистор R — в этом громкоговорителе включен последовательно со звуковой катушкой динамической головки В. Чем меньше сопротивление введенной части резистора, тем звук громче.

Первичные обмотки трансформаторов абонентских громкоговорителей рассчитаны на напряжения звуковой частоты 30 или 15 В. Есть громкоговорители, рассчитанные на оба этих напряжения. Переключение с одного напряжения на другое достигается перепайкой одного из проводов шнура на выводах первичной обмотки трансформатора. Следует отметить, что эти напряжения громкоговорители получают от радио-

трансляционной сети при наиболее громкой передаче. Уменьшение громкости снижает ток, потребляемый громкоговорителем, но напряжение радиосети, конечно, остается прежним.

Абонентские громкоговорители можно иногда использовать для простых транзисторных или ламповых приемников или усилителей ЗЧ.

Обращаться с динамическими головками надо очень осторожно, чтобы не попортить звуковую катушку или диффузор. Головка с порванным диффузором, даже если он заклеен, работает хуже, с искажением звука. А если звуковая катушка окажется оборванной, что можно обнаружить с помощью омметра, ремонт ее без специального оборудования практически невозможен. Но такое случается крайне редко. Чаще происходят обрывы входных проводников звуковой катушки из-за непрерывных колебаний диффузора. Такую неисправность нетрудно обнаружить и устранить сращиванием или заменой оборванного проводника.

Качество звуковоспроизведения головкой во многом зависит от акустического оформления, то есть конструкции ящика или футляра, в котором она установлена. Для большей части радиовещательных приемников, телевизоров, монофонических радиол и магнитофонов акустическим оформлением служат сами футляры такой аппаратуры. Применяют также выносные акустические системы, называемые в обиходе громкоговорителями или звуковыми колонками, головки, которые размещены в ящиках или на акустических экранах в виде деревянных щитов. Об одной из конструкций самодельного громкоговорителя я расскажу тебе в двенадцатой беседе.

Но выносной громкоговоритель может быть готовым, приобретенным в магазине радиотоваров. Например, ЗАС-1, 10МАС-1, 15АС-404, «Электроника 25АС-227». Цифры в начале маркировки громкоговорителей указывают их номинальные мощности, а буквы АС — начальные слов «акустическая система». В «Электронике 25АС-227» три головки: низкочастотная 25ГД-42, среднечастотная 15ГД-11 и высокочастотная с магнитной системой особой конструкции (так называемая изодинамическая) головка 10ГИ-1. Головки такого громкоговорителя, предназначенного для совместной работы с усилительной аппара-

турой высшего класса, обеспечивают номинальный диапазон воспроизводимых частот от 31,5 до 31 500 Гц.

Подобные громкоговорители особенно необходимы для стереофонического звуковоспроизведения.

*

При знакомстве с устройством и работой динамической головки и при сравнении ее с микрофоном аналогичной системы у тебя должен возникнуть вопрос: нельзя ли заставить динамическую головку работать как микрофон, а микрофон, наоборот, как головку? В принципе можно! Радиолюбители очень часто используют динамические головки в качестве микрофонов. Использовать же микрофон в качестве головки неэффективно и, кроме того, это опасно для микрофона при значительных напряжениях.



11

ИСТОЧНИКИ ТОКА

Любой транзисторный приемник или усилитель можно питать как от химических источников постоянного тока — гальванических элементов, аккумуляторов или батарей, так и от электроосветительной сети переменного тока. Все зависит от того, какой это приемник или усилитель. Если, например, приемник малогабаритный, как часто говорят «карманный», и рассчитан на питание от источника постоянного тока напряжением 4,5–9 В, для него обычно используют гальванические элементы или батареи. А если транзисторный усилитель предназначен для воспроизведения звукозаписи при совместной работе с сетевым электропроигрывающим устройством, то его целесообразно питать от электроосветительной сети. Что же касается радиоприемника на электронных лампах с катодом косвенного накала, для их питания используется только сеть переменного тока.

Как устроены и работают химические источники постоянного тока? Как транзисторный приемник, усилитель или иное радиотехническое устройство или прибор питать от сети переменного тока?

Вот на эти и некоторые другие вопросы, связанные с источниками тока

для питания конструируемых тобой радиотехнических устройств, я и хочу ответить в этой беседе.

ГАЛЬВАНИЧЕСКИЕ ЭЛЕМЕНТЫ И БАТАРЕИ

С устройством простейшего гальванического элемента я знакомил тебя еще в первой беседе (см. рис. 7). Электродами такого элемента служат различные металлические пластинки, а электролитом — раствор кислоты. Это вполне работоспособный химический источник постоянного тока. Но он имеет два существенных недостатка. Первый недостаток заключается в том, что электролит элемента — едкая жидкость, которую можно пролить, расплескать. Второй недостаток — заметное влияние на работу элемента явления поляризации. Сущность поляризации заключается в следующем: в результате непрерывного разложения электролита током, протекающим внутри элемента, на положительном электроде оседают в виде пузырьков положительные ионы водорода, образуя на нем газовую пленку, препятствующую движению электрических зарядов. Оба эти недостатка простейшего жидкостного элемента устранены в тех сухих гальванических элементах, которыми ты уже пользовался и будешь использовать для питания своих конструкций.

Ты, уверен, не раз разбирал разрядившуюся батарею 3336Л, чтобы посмотреть, что находится под защитным слоем бумаги. Там три элемента, которые изолированы один от другого картонными прокладками. Сверху элементы защищены мастикой черного цвета — смолкой. Удалив смолку, ты увидишь графитовые стержни с металлическими колпачками, выступающие из цинковых стаканчиков. Графитовые стержни — это выводы положительных электродов, а цинковые стаканчики — отрицательные электроды элементов.

Чтобы рассмотреть внутреннее устройство элемента, придется осторожно разрезать по длине и отогнуть края цинкового стаканчика. Графитовый стержень находится в мешочке, наполненном спрессованной смесью толченого угля, порошка графита и двуокиси марганца. Это — деполяризатор. А электролитом служит студенистая паста, заполняющая пространство между депо-

ляризатором и стенками стаканчика, представляющая собой раствор нашатыря с примесью крахмала и муки. Во время работы элемента выделяющийся водород соединяется с кислородом, содержащимся в двуокиси марганца деполаризатора, в результате чего поляризация не наступает. Сухой элемент работает до тех пор, пока от действия химической реакции не разрушится цинковый электрод и не изменится химический состав электролита и деполаризатора.

Наша промышленность выпускает более десятка типов цилиндрических стаканчиковых элементов, предназначенных для питания маломощных электродвигателей, различной осветительной и радиоэлектронной аппаратуры. Для питания же промышленных и радиолюбительских транзисторных переносных приемников, магнитофонов, измерительных приборов наиболее широко используются элементы 373, 343, 332 и 316 (рис. 160). От элементов 336, из которых состоит батарея 3336Л, они отличаются только размерами.

Один гальванический элемент независимо от его конструкции развивает напряжение около 1,5 В. Ток же, который можно потреблять от элемента, определяется главным образом размерами его электродов и обычно не превышает 0,2–0,3 А.

Для обозначения гальванических элементов и батарей, составляемых из гальванических элементов, применяют в основном цифровую систему. Первые две цифры в обозначении стаканчиковых элементов (от 20 до 49) в зашифрованной форме характеризуют форму, габариты и электрохимический состав элемента. Третья цифра служит шифром высоты элемента. Но учти, эти цифры являются только условным ши-



Рис 160 Гальванические элементы 373 343, 332 и 316



Рис. 161. Батарея «Крона ВЦ» и гальванический элемент галетного типа (в увеличенном виде)

фром и не могут служить указателем на конкретные размеры в единицах длины.

Обозначение батареи, образованной последовательным соединением элементов, состоит из шифра элементов и числа элементов в батарее. При этом цифру, соответствующую числу элементов в батарее, ставят перед шифром обозначения ее элементов. Батарея 3336Л, например, состоит из трех элементов 336, поэтому в ее обозначении перед шифром элементов стоит цифра 3. Для некоторых батарей за цифрами обозначения ставят букву У, Х или Л, указывающую на рекомендуемый температурный режим эксплуатации батарей: У – универсальная, Х – хладостойкая, Л – летняя. Батарея 3336Л, следовательно, летняя, эксплуатировать ее рекомендуется при окружающей температуре 0–плюс 50°С, а батарею 3336Х – до минус 40°С. При пониженной температуре гальванические элементы и батареи разряжаются быстрее, чем при нормальной. Продолжительность работы батареи 3336Л при температуре минус 10°С и батареи 3336Х при температуре минус 20°С в 3–4 раза меньше, чем в рекомендуемых температурных условиях.

В некоторых батареях, например в батарее «Крона ВЦ», элементы имеют форму галеты, поэтому их называют элементами галетного типа. Внешний вид такой батареи и устройство ее элементов изображены на рис. 161. Отрицательным электродом элемента служит цинковая пластинка, а положительным – поляризационная масса, состоящая из смеси двуокиси марганца и графита, которая обернута тонкой пористой бумагой. Между электродами имеется картонная прокладка. Галету пропитывают электролитом и прочно стягивают тонкой пленкой эластичного пластика.

При сборке батареи отдельные галеты укладывают в виде столбика и сжимают. При этом края пластиковых пленок плотно прилегают одна к другой, образуя сплошную оболочку столбика, предохраняющую от испарения воды из электролита. В батарее «Крона ВЦ» семь соединенных последовательно элементов, начальное напряжение батареи 9 В.

Справочную таблицу гальванических элементов, наиболее широко используемых радиолюбителями для питания конструкций, ты найдешь в конце книги (см. приложение 4). Поясню основные сведения, касающиеся начальных характеристик и режима разрядки элементов и батареи.

Начальное напряжение $U_{нач}$ — это напряжение между полюсами свежизготовленного, не бывшего в употреблении элемента (батареи) при подключении к нему внешней цепи (нагрузки R_n) сопротивлением, указанным в графе «Режим разрядки». Продолжительность работы, выраженная в часах, характеризует время, в течение которого напряжение источника тока, разряжаемого на нагрузку заданного сопротивления, уменьшается до конечного напряжения $U_{кон}$. Например, начальное напряжение элемента 343 при подключении к нему внешней цепи сопротивлением 20 Ом равно 1,4 В. Это напряжение при непрерывной разрядке элемента в течение 12 ч уменьшается до конечного напряжения, соответствующего 0,85 В. Элемент (батарея), напряжение которого снизилось до конечного $U_{кон}$, считается разряженным и для дальнейшей эксплуатации непригодным.

По сопротивлению внешней цепи, указанному в графе «Режим разрядки», можно судить о токах элементов и батарей, при которых они наиболее эффективно отдадут свои электрические емкости (в ампер-часах) нагрузкам. Например, элемент 343 в внешней цепи сопротивлением 20 Ом создает в ней (по закону Ома) ток, равный: $I = 1,55/20 \approx 0,08$ А, т.е. 80 мА. Разряжаясь таким током до конечного напряжения, элемент сможет работать непрерывно 12 ч. При подключении нагрузки меньшего сопротивления ток разрядки элемента пропорционально увеличивается, из-за чего длительность его работы уменьшается. Кроме того, при интенсивной разрядке элемент не отдаст всей своей электрической емко-

сти. И наоборот, с увеличением сопротивления нагрузки ток разрядки элемента уменьшается, а длительность непрерывной работы возрастает.

Но приемник или усилитель работает не непрерывно, да и потребляемый им ток даже во время работы не постояен, а изменяется с частотой и амплитудой усиливаемого сигнала, поэтому и длительность действия питающего его источника постоянного тока практически всегда больше, чем та, что значится в таблице.

В предпоследней графе этой таблицы указаны сроки сохранности элементов и батарей. Имей в виду, что к концу этих сроков их напряжения и электроемкость за счет саморазряда снижаются на 15–20%.

Для питания подавляющего большинства конструируемых тобой транзисторных приемников и измерительных приборов, потребляющих при напряжении 4,5–9 В сравнительно небольшие токи, годятся батареи 3336Л, «Крона ВЦ», а также элементы, которые можно соединять в батареи. Все они вполне подойдут по разрядному току. Надо лишь выбрать те из них, которые обеспечивают нужные напряжения. Но для некоторых конструкций, как, например, туристский радиозел, переносная радиопла, требуются источники питания напряжением до 12 В и, кроме того, позволяющие потреблять от них токи, превышающие допустимые разрядные. В таких случаях приходится прибегать к соединению элементов в соответствующие батареи.

Существует три способа соединения элементов в батареи: *последовательное, параллельное и смешанное.*

Последовательное соединение элементов в батарею показано на рис. 162, а. Здесь положительный полюс правого элемента — плюс батареи, а отрицательный полюс левого элемента — минус батареи. Именно так соединены элементы батарей 3336Л. При последовательном соединении элементов напряжение батареи равно сумме напряжений всех входящих в нее элементов. Если, например, соединить последовательно три элемента, каждый из которых дает напряжение 1,5 В, то напряжение батареи будет 4,5 В. От такой батареи можно потреблять ток значением не больше, чем может дать каждый в отдельности взятый элемент. Когда нужно получить больший ток, чем может дать один

элемент, их соединяют в батарею одноименными полюсами—параллельно, как показано на рис. 162, б. Такая батарея может дать во столько раз больший ток, чем один элемент, сколько элементов соединено в батарею. Если, например, один элемент может отдавать ток 0,1 А, а требуется ток 0,5 А, нужно параллельно соединить пять таких элементов. Напряжение такой батареи равно напряжению одного элемента.

Когда требуется одновременно увеличить и напряжение, и ток, прибегают к смешанному соединению элементов в батарее: элементы сначала соединяют последовательно в группы до требуемого напряжения, а затем эти группы соединяют параллельно (рис. 162, в). Возможен и другой способ смешанного соединения элементов: сначала элементы соединяют параллельно по несколько штук в группы, а потом эти группы соединяют последовательно.

Теперь хочу дать два полезных совета:

1. *Никогда не испытывай годность элементов или батарей «на искру». Такие «испытания» даже при кратковременном замыкании источников тока резко снижают их запас энергии!*

2. Часто в сухом элементе высыхает электролит и он перестает давать ток. Такой элемент можно «оживить». Для этого в его верхней смоляной заливке просверли два отверстия и через одно из них налей в элемент дистиллированной или дождевой воды. Если стакан цинкового электрода не разъеден и не

пропускает воду, в элементе образуется электролит и он снова будет давать ток. Доливать воду можно несколько раз, пока не разрушится цинковый стакан.

АККУМУЛЯТОРЫ И АККУМУЛЯТОРНЫЕ БАТАРЕИ

Аккумуляторы называют вторичными источниками тока. Это значит, что они не сами вырабатывают ток, как гальванические элементы, а только отдают электрическую энергию, накопленную ими во время зарядки их другим источником постоянного тока. Аккумуляторы допускают многократные зарядки и разрядки, чем они выгодно отличаются от гальванических элементов. Для питания переносной аппаратуры на транзисторах и измерительных приборов наша промышленность выпускает герметичные малогабаритные кадмиево-никелевые аккумуляторы. Они имеют форму диска величиной с двух-трехкопеечную монету и напоминают внешним видом пуговицу. Поэтому, видимо, радиолюбители часто называют их пуговичными аккумуляторами.

Устройство дискового кадмиево-никелевого аккумулятора показано на рис. 163, а. Он собран в стальной никелированной банке, состоящей из двух частей—корпуса 1 и крышки 2. Эти части изолированы эластичной герметизирующей прокладкой 4 и являются контактными выводами полюсов аккумулятора: крышка—отрицательного, сам

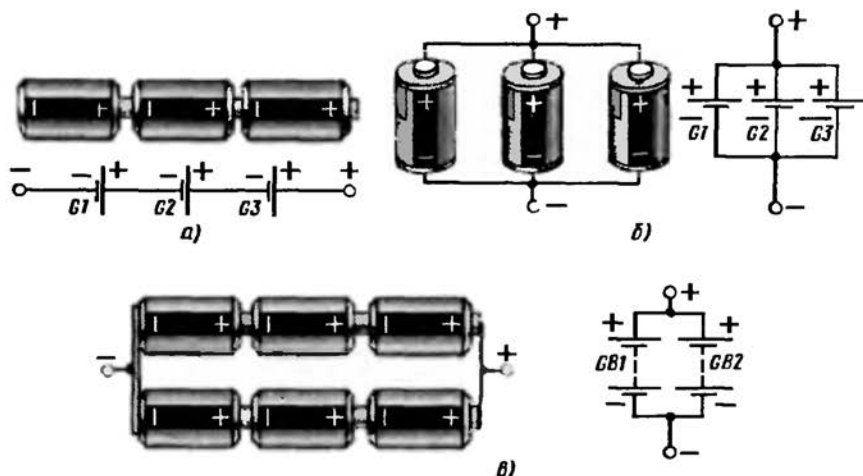


Рис. 162. Соединение элементов в батарею

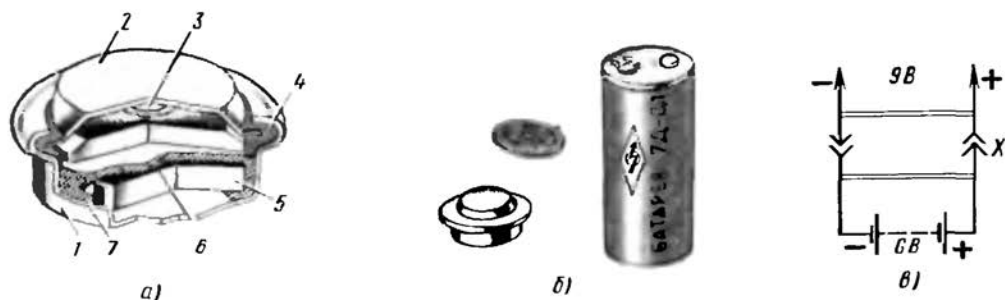


Рис. 163. Устройство малогабаритного кадмиево-никелевого аккумулятора (а), внешний вид аккумулятора и аккумуляторной батареи 7Д-0,1 (б) и схема подключения батареи к потребителю тока (в)

корпус—положительного. Внутри находятся электроды, разделенные сеткой 7 и пористой изоляционной прокладкой-сепаратором 6. Электроды сжимаются пружиной 3, что придает всей конструкции жесткость. При сборке банку аккумулятора наполняют электролитом.

Наиболее распространены аккумуляторы типов Д-0,06, Д-0,1 и Д-0,25. Буква Д в названии означает «дисковый», а цифры показывают электрическую емкость аккумулятора, выраженную в ампер-часах. Эти аккумуляторы различаются только размерами. Чем аккумулятор больше, тем больше его электрическая емкость. Самый большой из них—аккумулятор Д-0,25—имеет в диаметре 20 мм.

Напряжение свежезаряженного аккумулятора равно 1,25 В. Аккумулятор считается разряженным, когда его напряжение снизится до 0,7-1 В. Разряженный аккумулятор надо зарядить, пропуская через него постоянный ток, равный примерно десятой части емкости аккумулятора в течение 12 ч. При зарядке аккумулятора его электроды соединяют с одноименными полюсами источника постоянного тока.

Кроме отдельных элементов, в магазинах, торгующих радиотоварами, можно приобрести аккумуляторную батарею 7Д-0,1 (рис. 163, б), предназначенную для питания малогабаритной транзисторной аппаратуры. Она состоит из семи (цифра 7 в названии батареи) аккумуляторов типа Д-0,1, соединенных последовательно; начальное напряжение свежезаряженной батареи 9 В. Рекомендуемый ток разрядки батареи 7Д-0,1 не более 20 мА. Если номинальную емкость батареи разделить на среднее значение тока, потребляемого нагрузкой,

получившийся результат будет ориентировочным временем непрерывной работы батареи.

Обращаю внимание на конструкцию полюсных выводов батареи: отрицательный сделан в виде гнезда, а положительный в виде штепселя, к которым подключают соединительную колодку с аналогичными им контактами. Они образуют штепсельный разъем X (рис. 163, в), через который напряжение батареи подается в цепи питающегося от нее устройства. Точно так, между прочим, устроены и выводные контакты батареи «Крона ВЦ». Разные конструкции выводов исключают ошибочную полярность подключения таких батарей к их нагрузкам.

Аккумуляторную батарею, подобную батарее 7Д-0,1, можно составить из нескольких аккумуляторов Д-0,06, Д-0,1 или Д-0,25, соединив их последовательно. Напряжение батареи будет равно сумме напряжений всех входящих в нее аккумуляторов. Компактная батарея получится из аккумуляторов, если ее аккумуляторы поместить в пластмассовую или картонную трубку подходящего диаметра, как показано на рис. 164. Пружинные контакты такой батареи прижмут аккумуляторы друг к другу и одновременно будут служить ее полюсными выводами.



Рис. 164. Батарея, составленная из малогабаритных аккумуляторов

Основные данные дисковых аккумуляторов и аккумуляторной батареи 7Д-0,1, а также рекомендуемые режимы зарядки и разрядки их, ты найдешь в приложении 5.

Заряжать дисковые аккумуляторы и составленные из них батареи можно от блока питания транзисторных конструкций через резистор, гасящий избыточное напряжение. Но для этой цели можно смонтировать простое зарядное устройство, например, по схеме, приведенной на рис. 165. Это бестрансформаторный однополупериодный выпрямитель на диоде Д226А или Д7Ж (V1). Резисторы R1 и R2, включенные в цепь выпрямителя, гасят избыточное напряжение переменного тока. Для сети напряжением 220 В работают оба резистора, суммарное сопротивление которых составляет 9 кОм. Если же устройство подключают к сети с напряжением 127 В, то резистор R2 замыкают коротко выключателем S1. При этом избыточное напряжение гасится только резистором R1.

Если будешь пользоваться сетью с напряжением 127 В, то резистор R2 и выключатель S1 можешь исключить, а если сеть 220 В, то вместо двух резисторов поставь один резистор сопротивлением 9,1 кОм; выключатель в этом случае тоже не нужен.

С номиналами резисторов, указанными на схеме, ток зарядки аккумулятора составит около 10 мА. Для получения тока зарядки другого значения необходимо изменить сопротивления резисторов R1 и R2. Аккумулятор считается заряженным, когда его напряжение достигнет 1,25–1,3 В. Превышать рекомендуемый ток зарядки того или иного аккумулятора не следует — можно испортить его.

Если для питания радиотехнического устройства используются не один, а несколько аккумуляторов, соединенных последовательно в батарею, заряжать надо целиком батарею (как батарею 7Д-0,1), а не каждый элемент в отдель-

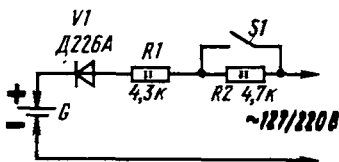


Рис. 165. Бестрансформаторный выпрямитель для зарядки дисковых аккумуляторов

ности, обеспечив надежные контакты между ними. Ток зарядки остается таким же, как и для одного аккумулятора.

Переходим к использованию электроосветительной сети для питания транзисторных конструкций. Начну с выпрямителя.

ВЫПРЯМИТЕЛЬ

По шестой беседе ты уже знаешь, что если в качестве источника питания приемника или усилителя используется электроосветительная сеть, то переменный ток сети обязательно должен быть выпрямлен, т.е. преобразован в ток одного направления. Выпрямление переменного тока осуществляют с помощью полупроводниковых диодов. Помнишь их электрические свойства? Полупроводниковый диод хорошо проводит ток одного направления — прямой, и очень плохо ток противоположного направления — обратный. Будем, как договорились ранее, считать для простоты, что диод вообще не пропускает ток обратного направления.

Выпрямители блоков питания транзисторной аппаратуры радиолюбители строят обычно по схеме, которую ты видишь на рис. 166. Сравни ее со схемой, знакомой тебе по рис. 78. Они аналогичны. Только там иная полярность диодов и включены они непосредственно в плечи выпрямительного моста, а здесь они заменены изображением диода внутри квадрата, символизирующим выпрямительный мост. Если хочешь проследить весь путь тока, выпрямленного диодами V1–V4, впиши их в стороны квадрата.

Напомним суть работы такого выпрямителя. Трансформатор Т, называемый сетевым, или трансформатором питания, понижает напряжение электроосветительной сети до некоторого необходимого значения, которое диоды V1–V4, включенные по мостовой схеме, выпрямляют. Конденсатор фильтра С_Ф.

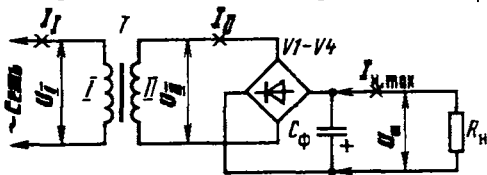


Рис. 166. Схема выпрямителя блока питания

подключенный, параллельно диагонали моста, сглаживает пульсации выпрямленного напряжения моста. Резистор R_H символизирует приемник, усилитель ЗЧ или другую нагрузку выпрямителя. Напряжение на конденсаторе C_f , являющемся выходным элементом выпрямителя, равно произведению напряжения вторичной обмотки трансформатора U_{II} на $1,4 (\sqrt{2})$.

Сетевой трансформатор является основой блока питания. Но промышленность не выпускает трансформаторы, специально предназначенные для любительских выпрямителей. Однако можно приобрести серийно выпускаемый блок питания, например БП 1,5-12 В, рассчитанный на питание от сети напряжением 127 и 220 В радиоприемников, магнитофонов и других транзисторных устройств, потребляющих ток до 200 мА при напряжении от 1,5 до 12 В. Радиолюбители тоже пользуются готовыми блоками питания, но чаще предпочитают самодельные, приспособившаяся для них имеющиеся в продаже понижающие трансформаторы или наматывают их сами.

Для выпрямителей сетевых блоков питания лучше всего подходят применяемые в телевизорах выходные трансформаторы кадровой развертки типов ТВК-70, ТВК-110ЛМ-К, ТВК-110-Л и некоторые другие (см. приложение 10). В зависимости от используемого ТВК от блока питания можно получить выпрямленное напряжение от 8-10 до 25-30 В при потребляемом токе до 0,8-1 А. Радиолюбители часто используют в сетевых блоках питания трансформаторы ТВК. Их применяют и в некоторых конструкциях, которые я буду тебе рекомендовать.

Но сетевой трансформатор выпрямителя может быть также самодельным, если использовать для него подходящий магнитопровод от какого-то другого трансформатора. Мощность такого трансформатора не должна быть меньше мощности тока, потребляемого нагрузкой выпрямителя. Поясню это на конкретном примере выбора магнитопровода. Предположим, напряжение питания конструируемого тобой усилителя ЗЧ должно быть 12 В при токе 300 мА (0,3 А). Значит, мощность тока, потребляемая усилителем от выпрямителя будет: $P = U_{II} I_H = 12 \cdot 0,3 = 3,6$ В. С учетом некоторых потерь, неизбежных при трансформации переменного тока и его

выпрямлении, мощность сетевого трансформатора блока питания должна быть не менее 5 Вт. Площадь сечения сердечника магнитопровода, соответствующую необходимой мощности трансформатора, можно определить по упрощенной формуле: $S = 1,3 \sqrt{P_{тр}}$, где 1,3 - усредненный коэффициент, $P_{тр}$ - мощность трансформатора. Следовательно, для нашего примера площадь сечения магнитопровода трансформатора должна быть не менее: $S = 1,3 \sqrt{P_{тр}} = 1,3 \sqrt{5} \approx 3$ см². Площадь сечения подобранного магнитопровода будет исходным параметром для расчета числа витков первичной и вторичной обмоток сетевого трансформатора выпрямителя.

Опыт радиолюбительской практики показывает, что наиболее подходящими являются магнитопроводы выходных трансформаторов ламповых радиовещательных приемников и каналов звука телевизоров. Площадь сечения многих из них составляет 4-5 см² и любой из них можно использовать для изготовления сетевого трансформатора блока питания. Предпочтение же следует отдать магнитопроводу большего сечения, так как в этом случае меньше витков будет в обмотках, а излишняя мощность трансформатора делу не повредит.

Расчет обмоток будущего сетевого трансформатора веди в таком порядке. Сначала определи площадь сечения подобранного магнитопровода. Для этого толщину пакета (в сантиметрах) умножь на ширину среднего язычка пластин. Затем подсчитай число витков, которое должно приходиться на 1 В напряжения при данном сечении магнитопровода, по такой упрощенной формуле: $w = 50/S$, где w - число витков; S - площадь сечения магнитопровода; 50 - постоянный коэффициент. Получившееся число витков w умножь на напряжения в вольтах, которые подводятся к первичной обмотке и должна дать вторичная обмотка. Произведения этих величин укажут числа витков в каждой обмотке.

Допустим, ты имеешь магнитопровод из пластин Ш-20, толщина набора 25 мм. Значит, площадь сечения магнитопровода равна $2 \times 2,5 = 5$ см². Напряжение сети 220 В (по рис. 166 - U_I), вторичная обмотка должна давать переменное напряжение U_{II} , равное, например, 10 В. Узнаем число витков, которое для данного магнитопровода должно приходиться на 1 В напряжения: $w = 50/S = 5$ витков.

Теперь нетрудно определить числа витков в каждой обмотке: в первичной, рассчитанной на напряжение сети 220 В, должно быть $5 \times 220 = 1100$, во вторичной $5 \times 10 = 50$ витков. Если же трансформатор должен включаться в сеть с более низким напряжением, чем 220 В, например в сеть напряжением 127 В, нужно пересчитать только число витков первичной обмотки. Для первичной обмотки можно использовать провод ПЭВ-1 0,12–0,15, для вторичной – ПЭВ-1 0,55–0,62. На каркас наматывай сначала первичную обмотку, а затем вторичную. Провода обмоток укладывай плотными рядами, виток к витку. Между рядами делай прокладки из тонкой бумаги в один-два слоя, а между обмотками – в три-четыре слоя такой же бумаги или в два-три слоя более толстой. Выводы обмоток пропускай через отверстия в щечках каркаса и сразу же делай на нем соответствующие пометки.

Обмотки трансформатора удобно наматывать с помощью простейшего приспособления, показанного на рис. 167. Ось бруска, который плотно входит в окно каркаса трансформатора, служит металлический пруток толщиной 6–8 мм, изогнутый с одной стороны наподобие ручки. Пруток удерживается в отверстиях дощатых стоек. Одной рукой вращаешь ось, а другой укладываешь провод на каркасе. Намотку можно делать и вручную, используя удлиненный брусок с ручкой, которую можно держать в руке. Особое внимание обращай на равномерность и плотность укладки провода и на изоляцию между

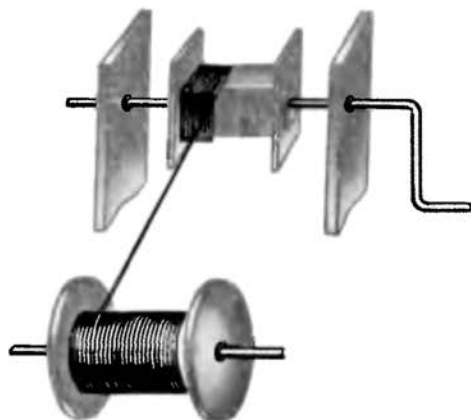


Рис. 167. Приспособление для намотки трансформатора

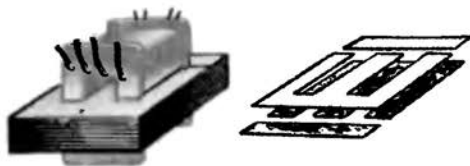


Рис. 168. Сборка магнитопровода трансформатора

рядами и обмотками. При невыполнении первого условия требуемое число витков в обмотках может не уместиться на каркасе. А если не будет надежной изоляции между рядами и обмотками, то при включении трансформатора в сеть обмотки могут пробиться – произойдет замыкание между обмотками или витками и трансформатор придется делать заново.

Пластины магнитопровода собирай «вперекрышку» (рис. 168) до полного заполнения окна каркаса и стягивай магнитопровод обоймой (или шпильками с гайками, предварительно обернув шпильки бумагой, чтобы через них пластины не замыкались). Плохо стянутый магнитопровод может гудеть.

А теперь...

СЕТЕВОЙ БЛОК ПИТАНИЯ

В этой части беседы я расскажу тебе о законченном блоке питания транзисторной аппаратуры от сети переменного тока. Конструируемые приемники или усилители ты можешь изменять, упрощать или усложнять, но для их питания будешь использовать один и тот же блок питания.

Предлагаемый блок питания (рис. 169) представляет собой двухполупериодный выпрямитель со стабилизатором и регулятором выпрямленного напряжения. Напряжение постоянного тока на его выходе можно плавно изменять примерно от 1 до 12 В при токе до 0,5 А. Это значит, что такой блок можно использовать для питания практически любого транзисторного приемника или усилителя ЗЧ, измерительных приборов.

Разберемся в устройстве и работе блока. Сетевой трансформатор Т1 обмоткой I подключают к электроосветительной сети напряжением 220 В через плавкий предохранитель F1 и выключатель S1. Обмотка II трансформатора и диоды V1–V4, включенные по мосто-

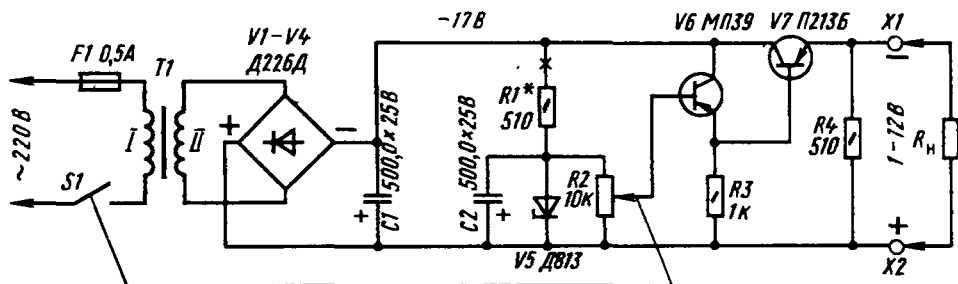


Рис. 169. Принципиальная схема блока питания транзисторных конструкций

вой схеме, образуют двухполупериодный выпрямитель. Эта часть блока питания тебе уже знакома по предыдущей части беседы (см. рис. 166).

К выпрямительному мосту подключен электролитический конденсатор C_1 , частично сглаживающий пульсации выпрямленного напряжения. С него выпрямленное напряжение подается к нагрузке R_n через стабилизатор напряжения, выполняющий функцию дополнительного фильтра выпрямителя и одновременно регулятора выходного напряжения блока питания.

Проследи цепь питания нагрузки R_n (приемник, усилитель), подключаемый к зажимам X_1 «-» и X_2 «+» блока. Ток в этой цепи, а значит, и напряжение на нагрузке зависят от состояния транзистора V_7 , включенного в эту цепь. Когда этот транзистор открыт и сопротивление его участка эмиттер-коллектор мало (несколько ом), все напряжение выпрямителя падает на нагрузке R_n . Когда же транзистор закрыт и сопротивление участка эмиттер-коллектор становится очень большим, то почти все напряжение выпрямителя падает на этом участке, а на долю нагрузки практически ничего не остается. Состоянием же транзистора V_7 управляет транзистор V_6 , который в свою очередь управляется напряжением, подаваемым на его базу с движка переменного резистора R_2 . Оба транзистора включены по схеме ОК (эмиттерные повторители) и работают как двухкаскадный усилитель тока. Нагрузкой транзистора V_6 являются эмиттерный p-n переход транзистора V_7 и резистор R_3 , а нагрузкой регулирующего транзистора V_7 — цепи приемника или усилителя, подключенные к выходу блока.

Управляющую цепь стабилизатора напряжения образуют параметрический

стабилизатор, состоящий из резистора R_1 и стабилитрона V_5 , и подключенный к нему переменный резистор R_2 . Благодаря стабилитрону и конденсатору C_2 на переменном резисторе (по отношению к стабилитрону он включен потенциометром, т. е. делителем напряжения) действует постоянное напряжение, равно напряжению стабилизации $U_{ст}$ используемого в блоке стабилитрона. В описываемом блоке это напряжение равно 12 В. Когда движок переменного резистора находится в крайнем нижнем (по схеме) положении, управляющий транзистор V_6 закрыт, так как напряжение на его базе (относительно эмиттера) равно нулю. Регулирующий транзистор V_7 в это время тоже закрыт. По мере перемещения движка переменного резистора вверх на базу транзистора V_6 подается открывающее отрицательное напряжение и в его эмиттерной цепи появляется ток. Одновременно отрицательным напряжением, падающим на эмиттерном резисторе R_3 транзистора V_6 , открывается транзистор V_7 , и во внешней цепи блока питания появляется ток. Чем больше отрицательное напряжение на базе транзистора V_6 , тем больше открываются транзисторы, тем больше напряжение на выходе блока питания и ток в его нагрузке.

Наибольшее напряжение на выходе блока почти равно напряжению стабилизации стабилитрона V_5 (Д813), а наибольший ток, потребляемый нагрузкой от блока, удвоенному прямому току диодов выпрямителя. В выпрямителе описываемого блока используются диоды серии Д226, максимальный выпрямленный ток которых равен 300 мА (0,3 А). Значит, и наибольший ток, потребляемый от блока питания нагрузкой, может достигать 600 мА. При изменении тока в нагрузке от нескольких

миллиампер до 280–300 мА напряжение на ней остается практически неизменным.

Возможная конструкция блока питания показана на рис. 170, а. Штриховыми линиями условно обозначены углы фанерного ящичка-корпуса блока. Все детали, кроме переменного резистора R2 с выключателем питания S1, резистора R4 и выходных зажимов, смонтированы гетинаксовой панели, которая винтами укреплена на дне корпуса. Ориентировочные размеры этой панели, схема размещения и соединения деталей на ней показаны на рис. 170, б. На этом чертеже детали изображены так же, как на принципиальной схеме, — символически, а соединительные проводники, находящиеся снизу панели, — штриховыми линиями. Корпус транзистора V6 находится в отверстии (диаметром 10 мм) в плате. Нижняя часть корпуса транзистора V7 также находится в отверстии в плате (диаметром 17 мм), сверху он прижат к плате фланцем. Переменный резистор R2 с выключателем S1 (переменный резистор ТК или ТКД) и выходные зажимы блока укреплены на другой панели, выпиленной из листового гетинакса, стеклотекстолита или иного изоляционного материала толщиной 2–3 мм (в крайнем случае — из фанеры), являющейся крышкой ящичка. Они соединяются с соответствующими им точками монтажной панели многожильными проводниками в надежной изоляции. Резистор R4 подпаян непосредственно к выходным зажимам.

Резистор R2 на мощность рассеяния менее 0,5 Вт должен быть группы А, т. е. его сопротивление между выводом движка и любым из крайних выводов прямо пропорционально углу поворота

оси. Это необходимо для того, чтобы его шкала выходных напряжений была возможно более равномерной. Коэффициент $h_{21Э}$ транзисторов может быть небольшим, например 15–20, важно лишь, чтобы они были исправными. Причем вместо транзистора МП39 можно использовать любые другие маломощные низкочастотные транзисторы (МП40–МП42), а вместо П213Б — транзисторы П214–П217, П201, П4 с любым буквенным индексом. Мощный транзистор V7 желательно установить на радиаторе. Резисторы R1, R3 — типа МЛТ на любую мощность рассеяния. Электролитические конденсаторы — типа К50-6. Их емкости могут быть больше 500 мкФ, что еще лучше сгладит пульсации выпрямленного тока. Что же касается их номинальных напряжений, то для конденсатора C1 оно должно быть не менее 25 В, а для C2 — не менее 15 В. Стабилитрон V5 серии Д813 или подобные ему Д811, Д814Г с напряжением стабилизации 12 В. Для самого выпрямителя кроме диодов серии Д226 можно использовать диоды Д7 с любым буквенным индексом.

Функцию сетевого трансформатора T1 выполняет выходной трансформатор кадровой развертки ТВК-70, первичная обмотка которого используется как сетевая. При напряжении сети 220 В на его вторичной обмотке получается переменное напряжение около 12 В, а на выходе выпрямителя (на конденсаторе C1) — постоянное напряжение 16–17 В. Но сетевой трансформатор может быть самодельным, о чем у нас уже был разговор в этой беседе.

Монтируя детали блока питания, особое внимание уделите правильной полярности включения диодов, электролити-

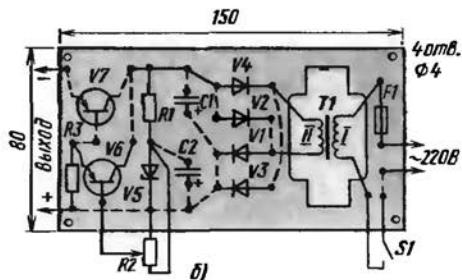
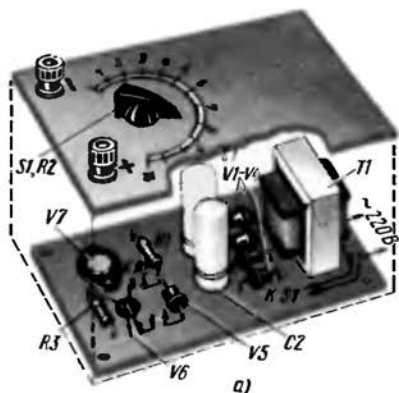


Рис. 170. Конструкция блока питания и схема соединения деталей на монтажной плате

ческих конденсаторов и выводов транзисторов. А закончив монтаж, проверь его по принципиальной схеме — нет ли ошибок, ненужных соединений. Только после этого подключай его к сети и проверяй его работоспособность. Включив питание, сразу же измерь вольтметром постоянного тока напряжение на выходе блока. В положении движка переменного резистора R2 в крайнем верхнем (по схеме) положении оно должно соответствовать номинальному напряжению стабилизации стабилитрона (в нашем случае 12 В) и плавно уменьшаться почти до нуля при вращении оси переменного резистора против направления движения часовой стрелки. Если, наоборот, при таком вращении оси резистора напряжение увеличивается, то поменяй местами проводники, идущие к крайним выводам этого регулятора выходного напряжения блока.

Затем в разрыв цепи стабилитрона, отмеченный на рис. 169 крестом, включи миллиамперметр и, подбирая резистор R1, установи в этой цепи ток, равный 10–12 мА. При подключении к выходу блока нагрузки, роль которой может выполнять проволочный резистор сопротивлением 100–120 Ом, ток через стабилитрон должен уменьшаться до 6–8 мА, а напряжение на эквиваленте нагрузки оставаться практически неизменным.

После этого займись градуировкой шкалы переменного резистора R2, по которой в дальнейшем ты будешь устанавливать напряжение, подаваемое к той или иной нагрузке. Делай это так. К выходным зажимам подключи резистор сопротивлением 430–470 Ом, чтобы замкнуть внешнюю цепь блока, и вольтметр постоянного тока. Затем плавно вращай ось переменного резистора и на дуге, начерченной вокруг оси, делай отметки, соответствующие напряжениям, показываемым вольтметром.

На этом налаживание блока питания можно считать законченным.

Какие изменения или дополнения можно ввести в этот блок питания?

Может случиться, что у тебя не окажется транзистора П213Б или другого транзистора средней или большой мощности. Тогда на его место поставь транзистор МП42. Но в этом случае наибольший ток, потребляемый нагрузкой от блока питания, не должен превышать 40–50 мА. На первое время это тебя

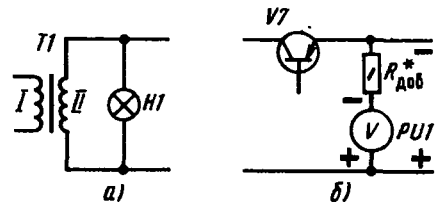


Рис. 171. Введение в блок индикатора включения питания (а) и вольтметра выходного напряжения (б)

вполне устроит, а в дальнейшем ты его заменишь мощным транзистором.

Ко вторичной обмотке трансформатора можно подключить коммутаторную лампочку накаливания H1 (на рис. 171, а), рассчитанную на напряжение 12 В, и укрепить ее на верхней лицевой панели. Она, загораясь, будет служить индикатором подключения блока к сети.

Блок можно дополнить вольтметром и по нему, вместо шкалы переменного резистора, устанавливать необходимое выходное напряжение. Схема подключения измерительного прибора к выходу блока показана на рис. 171, б. Для этой цели подойдет любой малогабаритный прибор магнитоэлектрической системы, например, М5-2 на ток 1–5 мА. Примерное сопротивление добавочного резистора Rдоб, ограничивающего ток через вольтметр PU1, рассчитай по формуле, вытекающей из закона Ома: $R = U/I$, здесь U — наибольшее напряжение на выходе блока питания, а I — наибольший ток, на который рассчитан измерительный прибор. Так, например, если прибор на ток 5 мА, а напряжение на выходе блока 12 В, резистор Rдоб должен быть сопротивлением около 2400 Ом. Шкалу прибора градуируй по контрольному вольтметру.

Вольтметр, как и переменный резистор, можно разместить на лицевой панели блока.

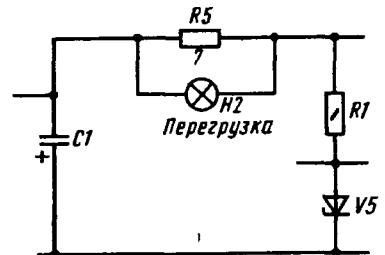


Рис. 172. Введение в блок питания сигнализатора перегрузки

В блок питания можно ввести также индикатор перегрузки. Дело в том, что транзисторы, работающие в стабилизаторе напряжения, не выдерживают перегрузок. Наиболее опасно короткое замыкание между выходными зажимами или между токонесущими проводниками конструкции, подключенной к блоку. В этом случае через регулирующий транзистор V7 блока может течь недопустимо большой для него ток, из-за чего может произойти тепловой пробой транзистора и он выйдет из строя.

Простейший индикатор перегрузки (рис. 172) представляет собой параллельно соединенные резистор R5 и лампу накаливания H2, которые надо включить в разрыв цепи между фильтрующим конденсатором C1 и параметрическим стабилизатором R1V5. По мере роста тока нагрузки будет увеличиваться падение напряжения на нити накала лампы H2 и резисторе R5. Сопротивление этого резистора подобрано так, чтобы при токе нагрузки 200–250 мА нить лампы начинала заметно на глаз накаливаться, а при токе более 500 мА ярко светиться, сигнализируя о перегрузке блока питания.

Резистор R5 проволочный, на мощность рассеяния не менее 10 Вт. Используйте для него провод высокого сопротивления — манганиновый, нихромовый или константановый толщиной 0,18–0,2 мм. Намотай его на корпус резистора МЛТ-0,5 или МЛТ-1,0. Сигнальная лампа H2 — коммутаторная КМ6-60 (6 В × 60 мА) или МН6,3-0,26 (6,3 В × 0,26 А). Разместите ее на панели с внутренней стороны неподалеку от переменного резистора R2, а отверстие против лампы прикрой красной прозрачной пленкой. Такое несложное сигнальное устройство поможет тебе при перегрузке блока питания предупредить выход из строя транзисторов стабилизатора напряжения.

Блок питания можно также дополнить миллиамперметром и по его показаниям судить о суммарном токе, потребляемом приемником, усилителем колебаний звуковой частоты или другой подключенной к нему нагрузкой. Подойдет любой малогабаритный измерительный прибор магнитоэлектрической системы на ток 200–300 мА. Его, укрепленного на лицевой панели блока, можно включить, соблюдая полярность, в разрыв проводника, идущего от регулирующего транзистора стабилизатора напря-

жения к выходному зажиму. Он тоже будет служить индикатором перегрузки блока питания.

Всегда ли сетевой блок питания должен иметь стабилизатор напряжения? Нет! Он необязателен, например, для выпрямителя блока питания усилителя ЗЧ повышенной выходной мощности, для некоторых других устройств, не требующих тщательного сглаживания пульсаций выпрямленного напряжения.

В заключение хочу еще раз напомнить:

Пользуясь сетевым блоком питания, не забывай, что в цепи первичной обмотки его трансформатора действует достаточно высокое напряжение.

Будь внимательным!

*

В этой беседе я рассказал лишь об источниках тока для питания транзисторных конструкций. О способах питания конструкций на электронных лампах я расскажу в четырнадцатой беседе.



12

УСИЛИТЕЛЬ ЗВУКОВОЙ ЧАСТОТЫ

Усилитель колебаний ЗЧ — составная часть каждого современного радиоприемника, радиолы, телевизора или магнитофона. Усилитель является основой радиовещания по проводам, аппаратуры телеуправления, многих измерительных приборов, электронной автоматики и вычислительной техники, кибернетических устройств. Но в этой беседе я буду говорить о немногом: об элементах и работе транзисторных усилителей применительно к очень узкой области радиотехники — для усиления и преобразования электрических колебаний звуковой частоты в звук.

КАСКАДЫ УСИЛИТЕЛЯ

Усилительным каскадом принято называть транзистор с резисторами, конденсаторами и другими деталями, которые обеспечивают ему условия работы как усилителя. Усилитель, который ты делал к детекторному приемнику (см. рис. 92), был однокаскадным. Его транзистор может быть составным (см. рис. 95), но усилитель все равно останется однокаскадным. Но однокаскадный транзисторный усилитель не

может обеспечить усиление сигнала звуковой частоты, достаточное для громкого звуковоспроизведения.

Для громкого воспроизведения колебаний звуковой частоты транзисторный усилитель должен быть минимум двух-трехкаскадным. В усилителях, содержащих несколько каскадов, различают каскады предварительного усиления и выходные, или оконечные, каскады. Выходным называют последний каскад усилителя, работающий на телефоны или динамическую головку громкоговорителя, а предварительными — все находящиеся перед ним каскады.

Задача одного или нескольких каскадов предварительного усиления заключается в том, чтобы увеличить напряжение звуковой частоты до значения, необходимого для работы транзистора выходного каскада. От транзистора выходного каскада требуется повышение мощности колебаний звуковой частоты до уровня, необходимого для работы динамической головки.

Для выходных каскадов наиболее простых транзисторных усилителей радиолюбители часто используют мало-мощные транзисторы, такие же, что и в каскадах предварительного усиления. Объясняется это желанием делать усилители более экономичными, что особенно важно для переносных конструкций с питанием от батарей. Выходная мощность таких усилителей небольшая — от нескольких десятков до 100–150 мВт, но и ее бывает достаточно для работы телефонов или мало-мощных динамических головок. Если же вопрос экономии энергии источников питания не имеет столь существенного значения, например при питании усилителей от электроосветительной сети, в выходных каскадах используют мощные транзисторы.

Каков принцип работы усилителя, состоящего из нескольких каскадов?

Схему простого транзисторного двухкаскадного усилителя ЗЧ ты видишь на рис. 173. Рассмотрим ее внимательно. В первом каскаде усилителя работает транзистор V_1 , во втором — транзистор V_2 . Здесь первый каскад является каскадом предварительного усиления, второй — выходным. Между ними — раздельный конденсатор C_2 . Принцип работы любого из каскадов этого усилителя одинаков и аналогичен знакомому

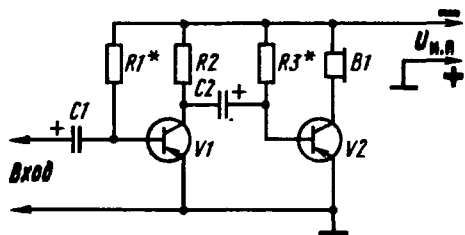


Рис. 173. Двухкаскадный усилитель на транзисторах

тебе принципу работы однокаскадного усилителя. Разница только в деталях: нагрузкой транзистора V1 первого каскада служит резистор R2, а нагрузкой транзистора V2 выходного каскада — телефоны B1 (или, если выходной сигнал достаточно мощный, головка громкоговорителя). Смещение на базу транзистора первого каскада подается через резистор R1, а на базу транзистора второго каскада — через резистор R3. Оба каскада питаются от общего источника $U_{н.п.}$, которым может быть батарея гальванических элементов или выпрямитель. Режимы работы транзисторов устанавливаются подбором резисторов R1 и R3, что обозначено на схеме звездочками.

Действие усилителя в целом заключается в следующем. Электрический сигнал, поданный через конденсатор C1 на вход первого каскада и усиленный транзистором V1, с нагрузочного резистора R2 через разделительный конденсатор C2 поступает на вход второго каскада. Здесь он усиливается транзистором V2 и телефонами B1, включенными в коллекторную цепь транзистора, преобразуется в звук.

Какова роль конденсатора C1 на входе усилителя? Он выполняет две задачи: свободно пропускает к транзистору переменное напряжение сигнала и предотвращает замыкание базы на эмиттер через источник сигнала. Представь себе, что этого конденсатора во входной цепи нет, а источником усиливаемого сигнала служит электродинамический микрофон с малым внутренним сопротивлением. Что получится? Через малое сопротивление микрофона база транзистора окажется соединенной с эмиттером. Транзистор закроется, так как будет работать без начального напряжения смещения. Он будет открываться только при отрицательных полу-

периодах напряжения сигнала. А положительные полупериоды, еще больше закрывающие транзистор, будут им «срезаны». В результате транзистор начнет искажать усиливаемый сигнал.

Конденсатор C2 связывает каскады усилителя по переменному току. Он должен хорошо пропускать переменную составляющую усиливаемого сигнала и задерживать постоянную составляющую коллекторной цепи транзистора первого каскада. Если вместе с переменной составляющей конденсатор будет проводить и постоянный ток, режим работы транзистора выходного каскада нарушится и звук станет искаженным или совсем пропадет.

Конденсаторы, выполняющие такие функции, называют конденсаторами связи, переходными или разделительными.

Входные и переходные конденсаторы должны хорошо пропускать всю полосу частот усиливаемого сигнала — от самых низких до самых высоких. Этому требованию отвечают конденсаторы емкостью не менее 5 мкФ. Использование в транзисторных усилителях конденсаторов связи больших емкостей объясняется относительно малыми входными сопротивлениями транзисторов. Конденсатор связи оказывает переменному току емкостное сопротивление, которое будет тем меньшим, чем больше его емкость. И если оно окажется больше входного сопротивления транзистора, на нем будет падать часть напряжения переменного тока, большая, чем на входном сопротивлении транзистора, отчего будет проигрыш в усилении. Емкостное сопротивление конденсатора связи должно быть по крайней мере в 3–5 раз меньше входного сопротивления транзистора. Поэтому-то на входе, а также для связи между транзисторными каскадами ставят конденсаторы больших емкостей. Здесь используют обычно малогабаритные электролитические конденсаторы с обязательным соблюдением полярности их включения.

Таковы наиболее характерные особенности элементов двухкаскадного транзисторного усилителя ЗЧ.

Для закрепления в памяти принципа работы транзисторного двухкаскадного усилителя ЗЧ предлагаю смонтировать, наладить и проверить в действии несколько его вариантов.

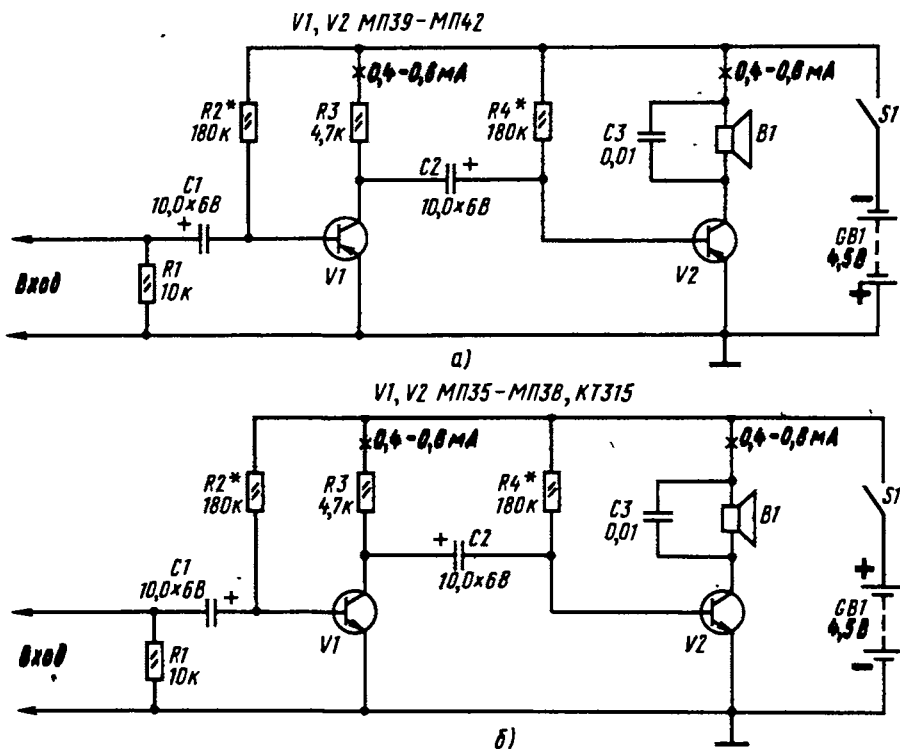


Рис. 174. Двухкаскадные усилители ЗЧ на транзисторах структуры р-п-р (а) и на транзисторах структуры п-р-п (б)

ПРОСТОЙ ДВУХКАСКАДНЫЙ УСИЛИТЕЛЬ

Принципиальные схемы двух вариантов такого усилителя изображены на рис. 174. Они, по существу, являются повторением схемы разобранного сейчас транзисторного усилителя. Только на них указаны данные деталей и введены три дополнительных элемента: R1, C3 и S1. Резистор R1 — нагрузка источника колебаний звуковой частоты (детекторного приемника или звукоснимателя); C3 — конденсатор, блокирующий головку В1 громкоговорителя по высшим звуковым частотам; S1 — выключатель питания. В усилителе на рис. 174, а работают транзисторы структуры р-п-р, в усилителе на рис. 174, б — структуры п-р-п. В связи с этим полярность включения питающих их батарей разная: на коллекторы транзисторов первого варианта усилителя подается отрицательное, а на коллекторы транзисторов второго варианта — положительное напряжение. Полярность включения электро-

литических конденсаторов также разная. В остальном усилители совершенно одинаковые.

В любом из этих вариантов усилителя могут работать транзисторы со статическим коэффициентом передачи тока $h_{21э}$ 20–30 и больше. В каскад предварительного усиления (первый) надо поставить транзистор с большим коэффициентом $h_{21э}$. Роль нагрузки В1 выходного каскада могут выполнять головные телефоны, телефонный капсюль ДЭМ-4м или абонентский громкоговоритель. Для питания усилителя используйте батарею 3336Л или сетевой блок питания (о котором я рассказывал в предыдущей беседе).

Предварительно усилитель собери на макетной панели, чтобы всесторонне изучить и научиться налаживать его, после чего перенесешь его детали на постоянную плату.

Сначала на панели смонтируй детали только первого каскада и конденсатор C2. Между правым (по схеме) выводом

этого конденсатора и заземленным проводником источника питания включи головные телефоны. Если теперь вход усилителя соединить с выходными гнездами детекторного приемника, настроенного на какую-либо радиостанцию, или подключить к нему; звукосниматель и проиграть грампластинку, в телефонах появится звук радиопередачи или грамзаписи. Подбирая сопротивление резистора R2 (так же, как при подгонке режима работы однотранзисторного усилителя, о чем я рассказывал в седьмой беседе), добейся наибольшей громкости. При этом миллиамперметр, включенный в коллекторную цепь транзистора, должен показывать ток, равный 0,4–0,6 мА. При напряжении источника питания 4,5 В это наилучший режим работы транзистора.

Затем смонтируй детали второго (выходного) каскада усилителя, телефоны включи в коллекторную цепь его транзистора. Теперь телефоны должны звучать значительно громче. Еще громче, возможно, они будут звучать после того, как подбором резистора R4 будет установлен коллекторный ток транзистора 0,4–0,6 мА.

Можно, однако, поступить иначе: смонтировать все детали усилителя, подбором резисторов R2 и R4 установить рекомендуемые режимы транзисторов (по токам коллекторных цепей или напряжениям на коллекторах транзисторов) и только после этого проверять его работу на звуковоспроизведение. Такой путь более техничный. А для более сложного усилителя, а тебе придется иметь дело в основном именно с такими усилителями, он единственно правильный.

Надеюсь, ты понял, что мои советы по налаживанию двухкаскадного усилителя в равной степени относятся к обоим его вариантам. И если коэффициенты передачи тока их транзисторов будут примерно одинаковыми, то и громкость звучания телефонов — нагрузка усилителей должна быть одинаковой. Но, как я уже говорил, нагрузкой усилителя может быть телефонный капсюль ДЭМ-4м или абонентский громкоговоритель. Режим работы выходного транзистора при этом должен измениться. С капсюлем ДЭМ-4м, сопротивление которого 60 Ом, ток покоя транзистора каскада надо увеличить (уменьшением сопротивления резистора R4) до 4–6 мА, а с абонентским громкоговори-

телем (сопротивление первичной обмотки его согласующего трансформатора, используемого как выходной трансформатор, еще меньше) — увеличить до 8–10 мА.

Принципиальная схема третьего варианта двухкаскадного усилителя показана на рис. 175. Особенностью этого усилителя является то, что в первом его каскаде работает транзистор структуры р-п-р, а во втором — структуры п-р-п. Причем база второго транзистора соединена с коллектором первого не через связующий конденсатор, как в усилителе первых двух вариантов, а непосредственно или, как еще говорят, гальванически. При такой связи расширяется диапазон частот усиливаемых колебаний, а режим работы второго транзистора определяется в основном режимом работы первого, который устанавливается подбором резистора R2.

В таком усилителе нагрузкой транзистора первого каскада служит не резистор R3, а эмиттерный р-п переход второго транзистора. Резистор же нужен лишь как элемент смещения: создающееся на нем падение напряжения открывает второй транзистор. Если этот транзистор германиевый (МП35–МП38), сопротивление резистора R3 может быть 680–750 Ом, а если кремниевый (МП111–МП116, КТ315) — около 3 кОм. К сожалению, стабильность работы такого усилителя при изменении напряжения питания или температуры невысока. В остальном все то, что сказано применительно к усилителям первых двух вариантов, относится и к этому усилителю.

Можно ли усилители питать от источника постоянного тока напряжением 9 В, например от двух батарей 3336Л, или, наоборот, от источника напряжением 1,5–3 В — от одного-двух элементов

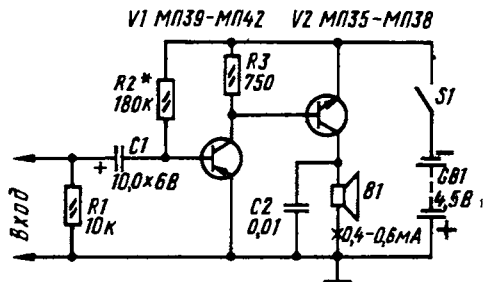


Рис. 175. Усилитель на транзисторах разной структуры

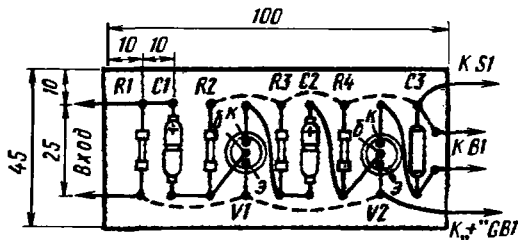


Рис 176. Монтажная плата двухкаскадного усилителя ЗЧ

332 или 316? Разумеется, можно: при более высоком напряжении источника питания нагрузка усилителя — головка громкоговорителя — должна звучать громче, при более низком — тише. Но при этом несколько иными должны быть и режимы работы транзисторов. Кроме того, при напряжении источника питания 9 В номинальные напряжения электролитических конденсаторов С2 первых двух вариантов усилителя должны быть не менее 10 В. Пока детали усилителя смонтированы на макетной панели, все это нетрудно проверить опытным путем и сделать соответствующие выводы.

Смонтировать детали налаженного усилителя на постоянной плате — дело несложное. Для примера на рис. 176 показана монтажная плата усилителя первого варианта (по схеме на рис. 174, а). Плату выпили из листового гетинакса или текстолита толщиной 1,5–2 мм. Ее размеры, указанные на рисунке, примерные и зависят от габаритов имеющихся у тебя деталей. Например, на схеме мощность резисторов обозначена 0,125 Вт, емкости электролитических конденсаторов — по 10 мкФ. Но это не

значит, что только такие детали надо ставить в усилитель. Мощности рассеяния резисторов могут быть любыми. Вместо электролитических конденсаторов К50-3 или К52-1, показанных на монтажной плате, могут быть конденсаторы К50-6, к тому же на большие номинальные напряжения. В зависимости от имеющихся у тебя деталей может измениться и монтажная схема усилителя.

О самом монтаже я уже говорил в девятой беседе. Если забыл, загляни в нее еще раз.

Любой из усилителей, о которых я рассказывал в этой части беседы, пригодится тебе в будущем, например для портативного транзисторного приемника. Аналогичные усилители можно использовать и для проводной телефонной связи с живущим неподалеку приятелем.

ДУВУСТОРОННИЙ ТЕЛЕФОН

Схему аппаратуры для двухсторонней телефонной связи, о которой я хочу здесь рассказать, ты видишь на рис. 177. Слева приведена принципиальная схема первого аппарата, например твоего. Справа второго — находящегося в доме твоего приятеля. Через разъемы Х1, Х2 и Х1', Х2' аппараты соединены между собой двухпроводной линией связи (на схеме обозначена штриховыми линиями), длина которой может достигать 40–50 м. Разъем Х1 первого аппарата должен соединяться с разъемом Х2' второго, а разъем Х2 — с разъемом Х1'. При невыполнении этого совершенно обязательного правила телефонная связь не состоится.

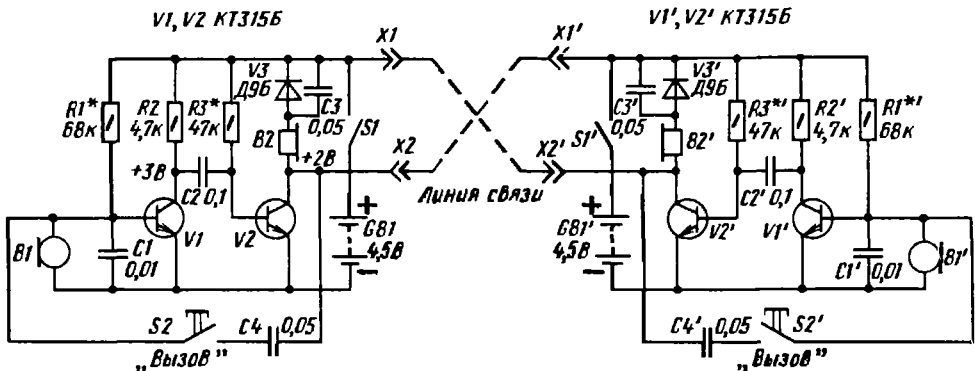


Рис. 177. Схема двустороннего телефона

Телефонные аппараты, как видишь, идентичные, поэтому разберем работу лишь одного из них, например первого. Его основой служит двухкаскадный усилитель ЗЧ на кремниевых транзисторах структуры п-р-п. Оба транзистора включены по схеме ОЭ. Усилитель питается от батареи GB1 напряжением 4,5 В (батарея 3336Л или составленная из трех элементов 332 или 343). Разомкнутое положение контактов выключателя питания S1 соответствует дежурному режиму работы аппарата.

Ко входу усилителя подключен микрофон В1. Колебания звуковой частоты, создаваемые им при разговоре, подаются непосредственно на базу транзистора V1 первого каскада. Усиленные им колебания снимаются с нагрузочного резистора R2 и далее через конденсатор С2 поступают на базу транзистора V2 для дополнительного усиления. Но нагрузкой этого, выходного транзистора усилителя служит не «свой» телефон В2, а телефон В2' второго аппарата — он-то и преобразует в звук низкочастотный сигнал, усиленный транзисторами первого аппарата.

Разберемся в особенностях выходной цепи усилителя телефонного аппарата. Следи за моим рассказом внимательно. При включении питания выключателем S1 положительное напряжение батареи GB1 подается на коллектор транзистора V2 через линейный провод, соединяющий разъемы X1 и X2', телефон В2', открытый в это время диод V3' и далее через второй линейный провод, соединяющий разъемы X1' и X2. Диод V3' остается открытым все время, пока контакты выключателя S1 замкнуты. Конденсатор С3', шунтирующий диод V3', уменьшает падение переменной составляющей на его внутреннем сопротивлении, благодаря чему телефон В2' сигнал не искажает. А диод V3 первого аппарата в это время закрыт положительным напряжением питающей батареи и через него, а значит, и через телефон В2 коллекторный ток транзистора V2 не идет.

Конденсатор С1 шунтирует вход усилителя по наиболее высоким частотам звукового диапазона и тем самым предотвращает самовозбуждение на этих частотах.

Точно так работает и второй телефонный аппарат. Но нагрузкой транзистора V2' выходного каскада его усилителя ЗЧ служит цепь, состоящая из

телефона В2, диода V3 и конденсатора С3 первого аппарата.

Но чтобы приятеля пригласить для телефонного разговора, ты должен подать ему соответствующий сигнал. Для этого надо не только включить питание усилителя, но и нажать еще кнопку S2 «Вызов». При этом между коллектором транзистора V2 и базой транзистора V1 включится конденсатор С4, который создаст между выходом и входом усилителя положительную обратную связь, благодаря которой усилитель превратится в генератор колебаний звуковой частоты. При этом телефон В2' второго аппарата издает достаточно громкий звук средней тональности, приглашающий приятеля к телефону. Услышав этот сигнал, приятель должен включить питание своего аппарата и нажать кнопку S2'. Теперь в телефоне твоего аппарата появится ответный сигнал, после чего можно начать взаимный разговор.

Возможная конструкция микротелефонной трубки (т.е. устройства, включающего в себя микрофон и телефонный капсюль) и плата усилителя аппарата показаны на рис. 178. В качестве микрофонов и телефонов используйте капсулы высокоомных телефонов ТОН-1, ТОН-2. Транзисторы, кроме KT315, могут быть серий МП35—МП38, МП111—МП113 со статическим коэффициентом передачи тока не менее 50 или маломощные высокочастотные серий КТ301, ГТ311. Диоды — любые из серий Д9 или Д2. Резисторы — МЛТ на мощность рассеяния 0,25 или 0,5 Вт. Конденсаторы могут быть любых типов — БМ, МБМ, КПС.

Монтаж может быть печатным или навесным.

Корпус трубки склей из нескольких слоев плотной бумаги или тонкого картона на деревянной болванке диаметром 40 мм. Полосу бумаги или картона шириной 140—145 мм наматывай плотно на болванку, смазывая каждый слой клеем БФ-2. После того, как каркас хорошо просохнет, станет жестким, зачисти его мелкой шкуркой, а затем пропитай каким-либо лаком или расплавленным парафином, чтобы сделать его влагоупорным.

От той же болванки отпили два кружка толщиной по 20—25 мм и с помощью отрезков толстой проволоки укрепи на них микрофонный В1 и телефонный В2 капсулы. Кружки должны плотно входить в трубку и надежно удерживаться

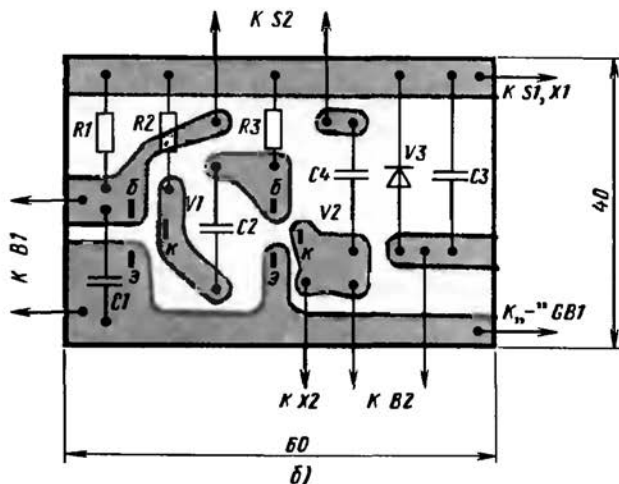
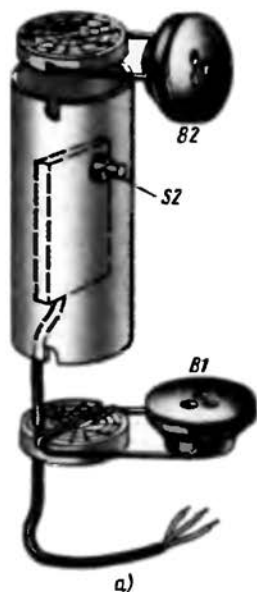


Рис. 178. Конструкция самодельной микрофонной трубки (а) и плата усилителя телефонного аппарата (б)

в ней. Плату усилителя (предварительно соединив ее с капсулями кнопкой, укрепленной на корпусе, и трехжильным кабелем, идущим к выходным разъемам X1, X2) и батареи питания GB1, обернув полоской поролона или пористой резиной и вставь в трубку.

Батарею можно разместить в небольшой пластмассовой коробке и укрепить на ее стенках выключатель питания, а также гнездовую и штырьковую части разъемов для подключения линии связи.

Вполне понятно, что усилитель, прежде чем плату разместить в трубке, надо проверить и наладить. Для этого выводы диода V3 временно замкни проволоочной перемычкой, включи питание и слегка постучи пальцем по микрофонному капсулю — в телефоне должны прослушиваться звуки, напоминающие щелчки по барабану. Затем подбором сопротивления резистора R3 установи на коллекторе транзистора V2 напряжение около 2 В, а подбором сопротивления резистора R2 — напряжение на коллекторе транзистора V1, равное примерно 3 В. Измеряя напряжения, щуп отрицательного вывода вольтметра постоянного тока соединяй с общим проводником цепи питания. Если затем нажать кнопку «Вызов», в телефоне услышишь звук средней тональности (частотой около 1000 Гц), свидетельствующий о возбуждении усилителя. Желательный тон звука можно установить подбором емкости конденсатора C4. С увеличе-

нием емкости этого конденсатора тон звука будет понижаться, а с уменьшением емкости, наоборот, повышаться.

Так проверяют и, если надо, устанавливают рекомендуемые режимы работы транзисторов усилителей обоих телефонных аппаратов. После этого можно удалить проволоочные перемычки, замыкающие диоды, вставить платы усилителей в трубки и, соединив телефонные аппараты между собой (точно по схеме на рис. 177), проверить их при совместной работе.

Такой телефон, как ты, надеюсь, догадался, можно использовать в пионерском лагере для связи, скажем, между пионерской комнатой и столовой, в военно-спортивной игре «Зарница» для связи между наблюдательными пунктами. В полевых условиях иногда (когда земля влажная) функцию одного из проводов линии связи может выполнять земля. Но предварительно надо проверить — надежна ли будет связь.

Теперь, продолжая беседу, посвященную усилителям, поговорим о стабилизации режима работы транзисторов.

СТАБИЛИЗАЦИЯ РЕЖИМА РАБОТЫ ТРАНЗИСТОРА

Усилитель первого или второго вариантов (по схемам на рис. 174), смонтированный и налаженный в помещении, будет работать лучше, чем на улице, где

он окажется под горячими лучами летнего солнца или зимой на морозе. Почему так получается? Потому, что, к сожалению, с повышением температуры режим работы транзистора нарушается. А первопричина тому — неуправляемый обратный ток коллектора $I_{КБО}$ и изменение статического коэффициента передачи тока $h_{21Э}$ при изменении температуры.

В принципе ток $I_{КБО}$ — небольшой. У низкочастотных германиевых транзисторов малой мощности, например, этот ток, измеренный при обратном напряжении на коллекторном р-п переходе 5 В и температуре 20°C, не превышает 20–30 мкА, а у кремниевых транзисторов меньше 1 мкА. Но он значительно изменяется при воздействии температуры. С повышением температуры на 10°C ток $I_{КБО}$ германиевого транзистора увеличивается примерно вдвое, а кремниевого транзистора — в 2,5 раза. Если, например, при температуре 20°C ток $I_{КБО}$ германиевого транзистора составляет 10 мкА, то при повышении температуры до 60°C он возрастает примерно до 160 мкА.

Но ток $I_{КБО}$ характеризует свойства только коллекторного р-п перехода. В реальных же рабочих условиях напряжение источника питания оказывается приложенным к двум р-п переходам — коллекторному и эмиттерному. При этом обратный ток коллектора течет и через эмиттерный переход и как бы усиливает сам себя. В результате значение неуправляемого, изменяющегося под воздействием температуры тока увеличивается в несколько раз. А чем больше его доля в коллекторном токе, тем нестабильнее режим работы транзистора в различных температурных условиях. Увеличение коэффициента передачи тока $h_{21Э}$ с температурой усиливает этот эффект.

Что же при этом происходит в каскаде, например, на транзисторе V1 усилителя первого или второго вариантов? С повышением температуры общий ток коллекторной цепи увеличивается, вызывая все большее падение напряжения на нагрузочном резисторе R3 (см. рис. 174). Напряжение же между коллектором и эмиттером при этом уменьшается, что приводит к появлению искажений сигнала. При дальнейшем повышении температуры напряжение на коллекторе может стать столь малым, что

транзистор вообще перестанет усиливать входной сигнал.

Уменьшение влияния температуры на ток коллектора возможно либо путем использования в аппаратуре, предназначенной для работы со значительными колебаниями температуры, транзисторов с очень малым током $I_{КБО}$, например кремниевых, либо применением специальных мер, термостабилизирующих режим транзисторов.

Один из способов термостабилизации режима работы германиевого транзистора структуры р-п-р показан на схеме рис. 179, а. Здесь, как видишь, базовый резистор R6 подключен не к минусовому проводнику источника питания, а к коллектору транзистора. Что это дает? С повышением температуры возрастающий коллекторный ток увеличивает падение напряжения на нагрузке Rн и уменьшает напряжение на коллекторе. А так как база соединена (через резистор R6) с коллектором, на ней тоже уменьшается отрицательное напряжение смещения, что в свою очередь уменьшает ток коллектора. Получается обратная связь между выходной и входной цепями каскада — увеличивающийся коллекторный ток уменьшает напряжение на базе, что автоматически уменьшает коллекторный ток. Происходит стабилизация заданного режима работы транзистора.

Но во время работы транзистора между его коллектором и базой через тот же резистор R6 возникает отрицательная обратная связь по переменному току, что снижает общее усиление каскада. Таким образом, стабильность режима транзистора достигается ценой проигрыша в усилении. Жаль, но приходится идти на эти потери, чтобы при изменении температуры транзистора сохранить нормальную работу усилителя.

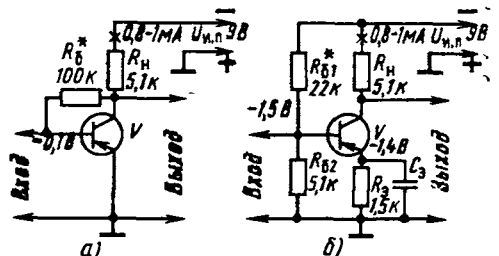


Рис. 179. Усилительные каскады с термостабилизацией режима работы транзисторов

Существует, однако, способ стабилизации режима работы транзистора с несколько меньшими потерями в усилении, но достигается это усложнением каскада. Схема такого усилителя показана на рис. 179, б. Режим покоя транзистора по постоянному току и напряжению остается тот же: ток коллекторной цепи равен 0,8–1 мА, отрицательное напряжение смещения на базе относительно эмиттера равно 0,1 В ($1,5 - 1,4 = 0,1$ В). Но режим устанавливается с помощью двух дополнительных резисторов: R_{62} и R_3 . Резисторы R_{61} и R_{62} образуют делитель, с помощью которого на базе поддерживается устойчивое напряжение. Эмиттерный резистор R_3 является элементом термостабилизации. Термостабилизация режима транзистора происходит следующим образом. По мере возрастания коллекторного тока под действием тепла падение напряжения на резисторе R_3 увеличивается. При этом разность напряжений между базой и эмиттером уменьшается, что автоматически снижает коллекторный ток. Получается такая же обратная связь, только теперь между эмиттером и базой, благодаря которой режим транзистора стабилизируется.

Прикрой бумагой или пальцем конденсатор C_3 , подключенный параллельно резистору R_3 и, следовательно, шунтирующий его. Что теперь напоминает тебе эта схема? Каскад с транзистором, включенным по схеме ОК (эмиттерный повторитель). Значит, при работе транзистора, когда на резисторе R_3 происходит падение напряжения не только постоянной, но и переменной составляющих, между эмиттером и базой возникает 100%-ная отрицательная обратная связь по переменному напряжению, при которой усиление каскада меньше единицы. Но так может случиться лишь тогда, когда не будет конденсатора C_3 . Этот конденсатор создает параллельный путь, по которому, минуя резистор R_3 , идет переменная составляющая коллекторного тока, пульсирующего с частотой усиляемого сигнала, и отрицательная обратная связь не возникает. Емкость этого конденсатора должна быть такой, чтобы не оказывать сколько-нибудь заметного сопротивления самым низким частотам усиляемого сигнала. В каскаде усиления звуковой частоты этому требованию может отвечать электролитический конденсатор емкостью 10–20 мкФ.

Усилитель с такой системой стабилизации режима транзистора практически не чувствителен к колебаниям температуры и, кроме того, что не менее важно, к смене транзисторов.

Во всех ли случаях именно так следует стабилизировать режим работы транзистора? Нет, конечно. Ведь все зависит от того, для какой цели предназначается усилитель. Если усилитель будет работать только в домашних условиях, где перепад температур незначительный, жесткая термостабилизация не обязательна. А если ты собираешься строить усилитель или приемник, который бы устойчиво работал и дома, и на улице, то, конечно, надо стабилизировать режим транзисторов, даже если устройство придется усложнять дополнительными деталями.

ДВУХТАКТНЫЙ УСИЛИТЕЛЬ МОЩНОСТИ

Рассказывая в начале этой беседы о назначении каскадов усилителя, я, как бы забегая вперед, сказал, что в выходных каскадах, являющихся усилителями мощности, радиолюбители используют такие же маломощные транзисторы, как и в каскадах усиления напряжения. У тебя тогда, естественно, мог возникнуть, а может быть возникал вопрос: как это достигается? Отвечаю на него сейчас.

Такие каскады называют двухтактными усилителями мощности. Причем они могут быть трансформаторными, т.е. с использованием в них трансформаторов, или бестрансформаторными. В твоих конструкциях будут применены обе разновидности двухтактного усилителя колебаний звуковой частоты. Разберемся в принципе их работы.

Упрощенная схема двухтактного трансформаторного каскада усиления мощности и графики, иллюстрирующие его работу, приведены на рис. 180. В нем, как видишь, два трансформатора и два транзистора. Трансформатор Т1 межкаскадный, связывающий предоконечный каскад со входом усилителя мощности, а трансформатор Т2 – выходной. Транзисторы V1 и V2 включены по схеме ОЭ. Их эмиттеры, как и средний вывод вторичной обмотки межкаскадного трансформатора, «заземлены» — соединены с общим проводником источника питания $U_{ип}$. Отрицательное напряжение питания на коллекторы транзисторов подается через первичную

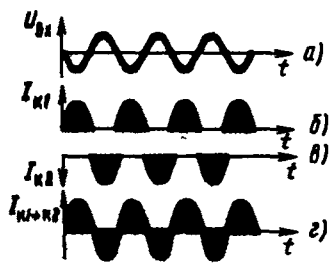
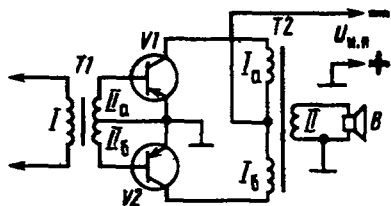


Рис. 180. Двухтактный трансформаторный усилитель мощности и графики, иллюстрирующие его работу

обмотку выходного трансформатора T2: на коллектор транзистора V1 — через секцию I_a , на коллектор транзистора V2 — через секцию I_b . Каждый транзистор и относящиеся к нему секции вторичной обмотки межкаскадного трансформатора и первичной обмотки выходного трансформатора представляют обычный, уже знакомый тебе одноктактный усилитель. В этом нетрудно убедиться, если прикрыть листком бумаги одно из таких плеч каскада. Вместе же они образуют двухтактный усилитель мощности.

Сущность работы двухтактного усилителя заключается в следующем. Колебания звуковой частоты (графика на рис. 180) с предоконечного каскада подаются на базы обоих транзисторов так, что напряжения на них изменяются в любой момент времени в противоположных направлениях, т. е. в противофазе. При этом транзисторы работают поочередно, на два такта за каждый период подводимого к ним напряжения. Когда, например, на базе транзистора V1 отрицательная полуволна, он открывается и через секцию I_a первичной обмотки выходного трансформатора идет ток только этого транзистора (график б). В это время транзистор V2 закрыт, так как на его базе положительная полуволна напряжения. В следующий полупериод, наоборот, положительная полуволна будет на базе транзистора V1,

а отрицательная — на базе транзистора V2. Теперь открывается транзистор V2 и через секцию I_b первичной обмотки выходного трансформатора идет ток его коллектора (график в), а транзистор V1, закрываясь, «отдыхает». И так при каждом периоде звуковых колебаний, подводимых к усилителю. В обмотке трансформатора коллекторные токи обоих транзисторов суммируются (график г), в результате на выходе усилителя получаются более мощные электрические колебания звуковой частоты, чем в обычном одноктактном усилителе. Динамическая головка B, подключенная ко вторичной обмотке трансформатора, преобразует их в звук.

Теперь, пользуясь схемой на рис. 181, разберемся в принципе работы бестрансформаторного усилителя мощности. Здесь также два транзистора, но они разной структуры: транзистор V1 — p-p, транзистор V2 — n-p-n. По постоянному току транзисторы включены последовательно, образуя как бы делитель напряжения питающего их источника постоянного тока. При этом на коллекторе транзистора V1 относительно средней точки между ними, называемой средней точки симметрии, создается отрицательное напряжение, равное половине напряжения источника питания, а на коллекторе транзистора V2 — положительное, и также равное половине напряжения источника питания $U_{н.п.}$. Динамическая головка B включена в эмиттерные цепи транзисторов: для транзистора V1 — через конденсатор C2, для транзистора V2 — через конденсатор C1. Таким образом, транзисторы по переменному току включены по схеме ОК (эмиттерными повторителями) и работают на одну общую нагрузку — головку B.

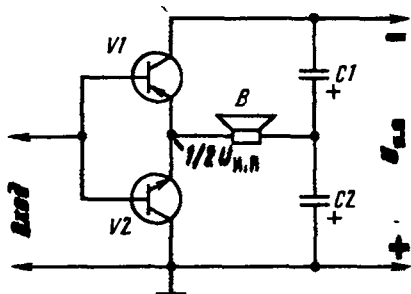


Рис. 181. Двухтактный бестрансформаторный усилитель мощности

На базах обоих транзисторов усилителя действует одинаковое по значению и частоте переменное напряжение, поступающее от предоконечного каскада. А так как транзисторы разной структуры, то и работают они поочередно, на два такта: при отрицательной полуволне напряжения открывается только транзистор V1 и в цепи головка В—конденсатор C2 появляется импульс коллекторного тока (на рис. 180—график б), а при положительной полуволне открывается только транзистор V2 и в цепи головка—конденсатор C1 появляется импульс коллекторного тока этого транзистора (на рис. 180—график в). Таким образом, через головку течет суммарный ток транзисторов (график г на рис. 180), представляющий собой усиленные по мощности колебания звуковой частоты, которые она преобразует в звуковые колебания. Практически получается тот же эффект, что и в усилителе с трансформаторами, но, благодаря использованию транзисторов разной структуры, отпадает надобность в устройстве для подачи на базы транзисторов сигнала в противофазе.

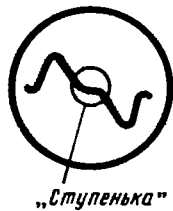
Ты, уверен, заметил одно противоречие в моем объяснении работы двухтактных усилителей мощности: на базы транзисторов не подавались напряжения смещения. Ты прав, но особой ошибки здесь нет. Дело в том, что транзисторы двухтактного каскада могут работать без начального напряжения смещения. Но тогда в усиливаемом сигнале появляются искажения типа «ступенька», особенно сильно ощущаемые при слабом входном сигнале. Ступенькой же их называют потому, что на осциллограмме синусоидального сигнала они имеют ступенчатую форму (рис. 182). Наиболее простой способ устранения таких искажений—подача на базы транзисторов напряжения смещения, что и делают на практике.

Теперь, прежде чем начать разговор об усилителях, обеспечивающих громкое звуковоспроизведение, хочу познать тебя с некоторыми параметрами, характеризующими усилитель ЗЧ.

ПАРАМЕТРЫ УСИЛИТЕЛЯ ЗЧ

О качестве и пригодности усилителя для тех или иных целей судят по нескольким параметрам, наиболее важными из которых можно считать три: выходная мощность $P_{\text{вых}}$, чувствитель-

Рис. 182. Искажения типа «ступенька», которые можно увидеть на экране осциллографа



ность и частотная характеристика. Это те основные параметры, которые ты должен знать и разбираться в них.

Выходная мощность—это мощность электрических колебаний звуковой частоты, выраженная в ваттах или в милливаттах, которую усилитель отдает нагрузке—обычно динамической головке прямого излучения. В соответствии с установленными нормами (ГОСТ) различают номинальную $P_{\text{ном}}$ и максимальную мощность P_{max} . Номинальной называют такую мощность, при которой так называемые нелинейные искажения выходного сигнала, вносимые усилителем, не превышают 3–5% по отношению к неискаженному сигналу. По мере дальнейшего повышения мощности нелинейные искажения выходного сигнала увеличиваются. Ту мощность, при которой искажения достигают 10%, называют максимальной. Максимальная выходная мощность может быть в 5–10 раз больше номинальной, но при ней даже на слух заметны искажения.

Рассказывая об усилителях в этой и других беседах, я, как правило, буду указывать их усредненные выходные мощности и называть их просто выходными мощностями.

Чувствительностью усилителя называют напряжение сигнала звуковой частоты, выраженное в вольтах или милливольтах, которое надо подать на его вход, чтобы мощность на нагрузке достигла номинальной. Чем меньше это напряжение, тем, естественно, лучше чувствительность усилителя. Для примера скажу: чувствительность подавляющего большинства любительских и промышленных усилителей, предназначенных для воспроизведения грамзаписи, равна 100–200 мВ (примерно такое напряжение развивает пьезокерамический звукосниматель), чувствительность усилителей, работающих от микрофонов, составляет 1–2 мВ.

Частотную характеристику (или полосу рабочих частот усилителя) выражают графически горизонтальной, несколько

искривленной линией, показывающей зависимость напряжения выходного сигнала $U_{\text{вых}}$ от его частоты при неизменном входном напряжении $U_{\text{вх}}$. Дело в том, что любой усилитель по ряду причин неодинаково усиливает сигналы разных частот. Как правило, хуже всего усиливаются колебания самых низших и самых высших частот звукового диапазона. Поэтому линии-частотные характеристики усилителей-неравномерны и обязательно имеют спады (завалы) по краям. Колебания крайних низших и высших частот, усиление которых по сравнению с колебаниями средних частот (800–1000 Гц) падает до 30%, считают границами полосы частот усилителя. Полоса частот усилителей, предназначенных для воспроизведения грамзаписи, может быть от 20 Гц до 20–30 кГц, усилителей сетевых радиовещательных приемников-от 60 Гц до 10 кГц, а усилителей малогабаритных транзисторных приемников-примерно от 200 Гц до 3–4 кГц.

Для измерения основных параметров усилителей нужны генератор колебаний звуковой частоты, вольтметр переменного напряжения, осциллограф и некоторые другие измерительные приборы. Они есть в радиолaborаториях Дворцов и Домов пионеров и школьников, станций и клубов юных техников, в спортивно-технических клубах ДОСААФ, куда ты, если захочешь, можешь обратиться с просьбой измерить параметры сконструированного усилителя.

Перехожу к практике. Расскажу о трех усилителях ЗЧ.

УСИЛИТЕЛЬ ЗЧ С ПОВЫШЕННОЙ ВЫХОДНОЙ МОЩНОСТЬЮ

Сразу же сделаю оговорку: хотя сейчас и пойдет разговор об усилителе ЗЧ для воспроизведения грамзаписи, он с таким же успехом может стать составной частью малогабаритного транзисторного радиоприемника.

Принципиальная схема усилителя показана на рис. 183. Его выходная мощность-около 150 мВт, чувствительность-не хуже 150 мВ. Мощность, конечно, небольшая, но она все же обеспечит достаточно громкое воспроизведение грамзаписи. Питается усилитель можно от источника напряжением 9–12 В, составленного из двух-трех батарей 3336Л, или от электросети через выпрямитель. Средний ток, потребляемый усилителем от источника питания, не превышает 40 мА.

Разберемся, что в этом усилителе тебе уже знакомо, а что еще нет. Начнем со входа. Сигнал звуковой частоты от пьезокерамического звукоснимателя В1 поступает на переменный резистор R1, а с его движка-на базу транзистора первого каскада через конденсатор С1 и резистор R2. Переменный резистор R1 выполняет функцию регулятора громкости: при перемещении движка вверх (по схеме) на базу транзистора V1 подается все большее напряжение сигнала, громкость увеличивается. Когда же движок находится в крайнем нижнем (по схеме) положении, базовая цепь по переменному току оказывается замкнутой на об-

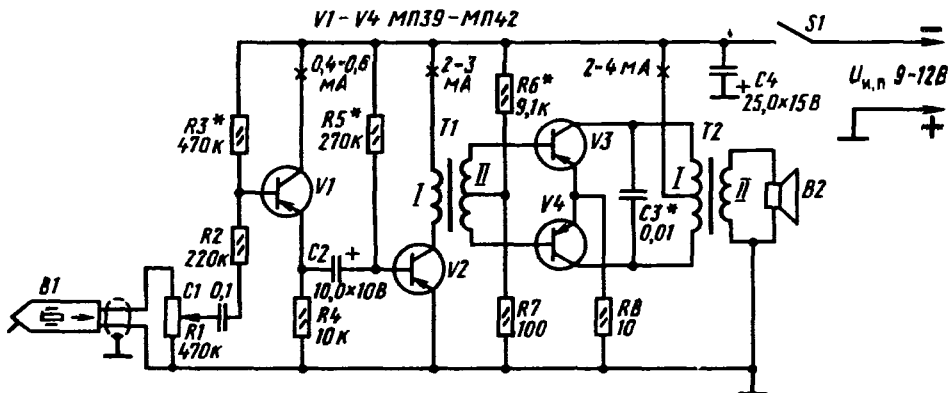


Рис. 183. Схема усилителя ЗЧ

щий проводник цепи питания усилителя и сигнал от звукоснимателя на транзистор не поступает—звук нет. Резистор R2—вспомогательный элемент. Он устраняет характерное для пьезокерамического звукоснимателя «шипение». Но в принципе этого корректирующего резистора может и не быть во входной цепи.

Для пьезокерамического звукоснимателя входное сопротивление усилителя должно быть возможно большим. Поэтому транзистор V1 первого каскада включен по схеме ОК. Смещение на его базу подается через резистор R3. Напряжение сигнала с нагрузочного резистора R4 этого каскада через конденсатор C2 поступает на базу транзистора V2, включенного по схеме ОЭ. Эта часть усилителя тебе уже знакома, так как она в основном является повторением простого двухкаскадного усилителя. Разница только в способе включения первого транзистора. А третий, выходной каскад является двухтактным трансформаторным усилителем мощности, с принципом работы которого я познакомил тебя в этой беседе.

Двухтактный режим работы транзисторов выходного каскада задает второй каскад усилителя на транзисторе V2. В коллекторную цепь этого транзистора включена первичная обмотка межкаскадного трансформатора T1, вторичная обмотка которого, как и первичная обмотка выходного трансформатора T2, имеет отвод от середины. Через этот отвод и секции вторичной обмотки на базы транзисторов V3 и V4 подается с делителя R6, R7 напряжение смещения. Резистор R8 термостабилизирует режим работы транзисторов выходного каскада. В состоянии покоя транзисторы V3 и V4 практически закрыты. Когда же на выходе предоконечного каскада появляется сигнал, на базы транзисторов выходного каскада подается в противофазе напряжение звуковой частоты, индуцируемое во вторичной обмотке трансформатора T1. Это и обеспечивает выходному каскаду двухтактный режим работы.

Каскад усилителя, с помощью которого на выходные транзисторы подается напряжение в противофазе, т.е. со сдвигом фаз на 180° , называют *фазоинверсным каскадом*. Значит, в нашем усилителе каскад на транзисторе V2 является фазоинверсным, т.е. фазоповорачивающим.

А каковы функции конденсаторов C3 и C4? Конденсатор C3, подключенный параллельно первичной обмотке выходного трансформатора, срезает высшие частоты звукового диапазона, предотвращая тем самым самовозбуждение усилителя—явление, проявляющее себя свистом или шумом. Подбирая емкость этого конденсатора, можно, кроме того, опытным путем установить наиболее приятный тембр звука. Конденсатор C4 шунтирует источник питания по переменному току—пропускает через себя переменную составляющую усиливаемого сигнала, минуя источник питания. Его роль особенно сказывается к концу разрядки питающей батареи, когда ее внутреннее сопротивление увеличивается. И если этого конденсатора не будет, то между каскадами через общий источник питания может возникнуть нерегулируемая положительная обратная связь, из-за чего усилитель может самовозбудиться—превращаться в генератор колебаний звуковой частоты. Если усилитель питать от выпрямителя, то конденсатор C4 не нужен.

Приступай к конструированию усилителя. Но сначала его детали смонтируй на макетной панели. А когда подгонишь режимы транзисторов и испытаешь усилитель в работе, тогда можно будет перенести детали на постоянную плату из гетинакса или текстолита. Данные резисторов, конденсаторов и рекомендуемые транзисторы указаны на принципиальной схеме усилителя. Сопротивления резисторов R7 и R8 обозначены в омах (не перепутай с килоомами). Вообще же сопротивления резисторов могут быть на 15–20% больше или меньше, чем указанные на схеме. Электролитические конденсаторы C2 и C4—типа K50-3, K50-1 или K50-6.

Статический коэффициент передачи тока $h_{21э}$ транзисторов V1 и V2 не менее 50–60, транзисторов V3 и V4—не менее 30. Желательно, чтобы транзисторы V3 и V4 были с одинаковыми или возможно близкими коэффициентами $h_{21э}$ и обратными токами коллекторов $I_{кбо}$. Такую пару транзисторов для выходного каскада подбирай с помощью испытателя транзисторов. В первом каскаде желательно использовать малощумящий транзистор—низкочастотный МП39Б, МП27А, МП28 или высокочастотный ГТ308В.

Динамическая головка B2 мощностью 0,25–0,5 Вт со звуковой катушкой со-

противлением 6–8 Ом, например 0,5ГД-21. Трансформаторы Т1 и Т2 могут быть готовыми или самодельными. Из готовых подойдут трансформаторы, предназначенные для переносных транзисторных приемников с двухтактным выходным каскадом, например для приемников «Селга», «Сокол». Аналогичные трансформаторы есть в наборах деталей для изготовления транзисторных приемников, где их сокращенно называют: ТС – трансформатор согласующий (в нашем усилителе Т1) и ТВ – трансформатор выходной (в нашем усилителе Т2).

Для самодельных трансформаторов нужны магнитопроводы площадью сечения 0,6–0,8 см², например, из пластин Ш8; толщина наборов 0,8–1 см. Первичная обмотка межкаскадного трансформатора Т1 должна содержать 2200 витков провода ПЭВ-1 0,1–0,12, вторичная – 520 витков такого же провода с отводом от середины (260 + 260 витков). Первичная обмотка выходного трансформатора Т2 может иметь 800 витков провода ПЭВ-1 0,1–0,12 с отводом от середины (400 + 400 витков), а вторичная – 100 витков ПЭВ-1 0,25–0,3. Когда трансформаторы будут готовы, проверь их обмотки омметром – нет ли обрывов или соединений между обмотками.

Прежде чем подключить звукосниматель ко входу усилителя, проверь с помощью миллиамперметра токи покоя коллекторных цепей транзисторов. И если они значительно отличаются от токов, указанных на принципиальной схеме, подгоняй их подбором сопротивлений резисторов в базовых цепях. Как это делать, ты уже знаешь. Проверить

работу усилителя можно с помощью радиотрансляционной сети или простейшего генератора сигналов, о чем я рассказывал в восьмой беседе. Подключая эти источники сигналов ко входам каждого из каскадов усилителя (через конденсатор емкостью не менее 0,2 мкФ), начиная с выходного, можно судить о качестве работы транзисторов, их режимах и общем усилении всеми каскадами. Наибольшая громкость будет, когда источник сигнала подключен ко входу первого каскада усилителя.

Монтируя детали усилителя на плате, руководствуйся схемой, показанной на рис. 184. Размеры платы определяй по имеющимся деталям. Размечая отверстия для монтажных стоек или пустотелых заклепок, стремись к тому, чтобы соединительные проводники были возможно короткими. Проводники входной цепи должны быть возможно дальше от проводников и деталей выходной цепи. Иначе между ними через магнитные поля возникнет паразитная связь, из-за чего усилитель может возбудиться. Звукосниматель подключай ко входу усилителя экранированным проводом – проводом с гибкой металлической оболочкой. Экран этого провода можно использовать в качестве заземленного соединительного проводника. Трансформаторы, углубленные каркасами с обмотками в отверстиях в плате, приклей к плате клеем БФ-2.

Какие изменения или дополнения можно внести в усилитель?

В первом каскаде вместо биполярного можно использовать полевой транзистор, например КП103И, или другой из серий КП102 или КП103, включив его по схеме ОИ, как показано на рис.

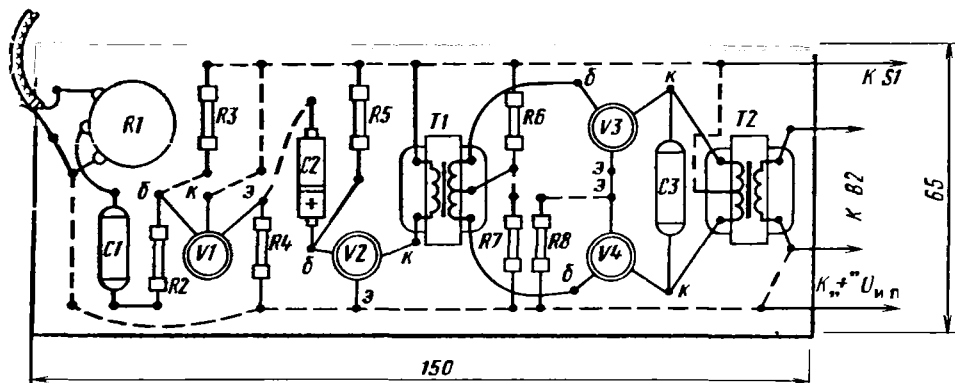


Рис. 184. Монтажная плата усилителя с повышенной выходной мощностью

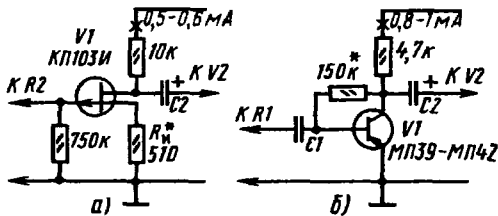


Рис. 185 Входные каскады усилителя

185, а. Небольшое положительное напряжение смещения на затворе относительно стока получается за счет падения напряжения на резисторе $R_{н}$ в цепи истока. Усиленный сигнал с нагрузки стока (10 кОм) через конденсатор $C2$ подается на вход второго каскада усилителя. Резистор $R_{н}$ подбери таким, чтобы ток стока был 0,4–0,6 мА.

Полевой транзистор значительно повышает входное сопротивление усилителя, что улучшает согласование его с большим внутренним сопротивлением пьезокерамического звукоснимателя, и дает небольшое дополнительное усиление сигнала. Монтируя полевой транзистор на плате, оберегай нижнюю часть его корпуса от попадания капелек припоя, канифоли или канифольного флюса, иначе его входное сопротивление резко ухудшится и никакого улучшения усилителя не получится.

Если звукосниматель, которым ты будешь пользоваться, магнитный, то биполярный транзистор первого каскада включай по схеме ОЭ (рис. 185, б), а резистор $R2$ (220 кОм) исключи. При этом сопротивление переменного резистора $R1$, выполняющего роль нагрузки звукоснимателя и регулятора громкости, должно составлять 6,8–10 кОм.

Может случиться, что коэффициент $h_{21Э}$ имеющихся у тебя транзисторов небольшой, например 15–20. Такие транзисторы, если, конечно, они исправны, тоже можно использовать в первом и втором каскадах усилителя, включая их по схеме составного транзистора. О таком соединении транзисторов я рассказывал тебе еще в седьмой беседе.

В усилитель можешь ввести регулятор тембра звука. Для этого между базой транзистора $V2$ и заземленным проводником включи последовательно соединенные конденсатор емкостью 0,2–0,25 мкФ и переменный резистор с номинальным сопротивлением

6,8–10 кОм. С уменьшением сопротивления резистора, когда колебания высших звуковых частот будут все более срезаться, звук в головке будет становиться все более глухим. Подобную цепочку регулирования тембра звука, только с конденсатором емкостью 0,02–0,025 мкФ, можно также включить между базой и коллектором того же транзистора. В этом случае тембр звука будет изменяться в результате изменения глубины отрицательной обратной связи, создающейся между коллекторной и базовой цепями транзистора.

Когда усилитель будет готов и проверен в работе, тебе, я уверен, захочется сделать более мощный усилитель, чтобы значительно повысить громкость звуковоспроизведения. Такое желание вполне закономерно. Вот как его можно осуществить.

ЭЛЕКТРОФОН

Для проигрывания грампластинок наша промышленность выпускает электропроигрывающие устройства, называемые сокращенно ЭПУ. Механизм наиболее массовых ЭПУ состоит из пьезокерамического звукоснимателя, электродвигателя с диском для грампластины и системы рычагов для пуска и автоматической остановки электродвигателя по окончании грамзаписи. Именно такими электромеханическими устройствами снабжают все радиолы–радиовещательные приемники, усилители ЗЧ которых можно использовать для воспроизведения грамзаписи.

В твоем распоряжении может оказаться ЭПУ, вмонтированное в пластмассовый ящик, похожий на чемодан. Для воспроизведения грамзаписи при этом нужен радиовещательный приемник или телевизор, в которых предусмотрены гнезда для подключения звукоснимателя ЭПУ, или усилитель ЗЧ с громкоговорителем на выходе.

А нельзя ли усилитель вмонтировать непосредственно в корпусе электропроигрывателя? Разумеется, можно! Получится переносный электрофон. Такое радиотехническое устройство для громкого воспроизведения грамзаписи я и предлагаю тебе для конструирования.

Принципиальная схема возможного варианта усилителя электрофона изображена на рис. 186. Здесь из всех элементов ЭПУ показан только звукосни-

V1-V4 МП39-МП42; V5 МП38; V6-V8 П213

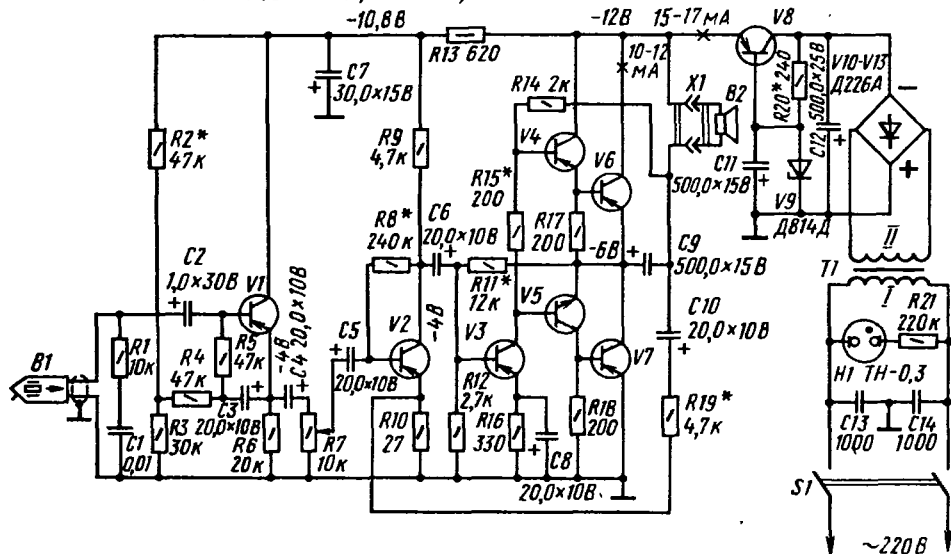


Рис. 186. Схема усилителя электрофона

матель В1, подключенный ко входу усилителя.

Первая, наиболее характерная особенность этого усилителя заключается в том, что его питание, как и питание электродвигателя ЭПУ, осуществляется от сети переменного тока, а вторая — то, что усилитель бестрансформаторный.

Номинальная выходная мощность усилителя 1 Вт, чувствительность около 100 мВ. Полоса частот равномерно усиливаемых колебаний примерно от 30 до 15 кГц. Электродинамическую головку прямого излучения В2 выносного громкоговорителя подключают к выходу усилителя через двухконтактный штепсельный разъем Х1.

Разбор работы усилителя начну с блока питания. В него входят: сетевой трансформатор Т1, двухполупериодный выпрямитель на диодах V10-V13, включенных по мостовой схеме, стабилизатор V8, транзистор V8 и электролитические конденсаторы C12 и C11. Эта часть схемы должна напомнить тебе выпрямитель со стабилизатором выходного напряжения, который я рекомендовал тебе в предыдущей беседе. Только здесь выходное напряжение не регулируется и равно 12 В, т.е. напряжению стабилизации используемого в блоке стабилизатора Д814Д. Это стабилизированное напряжение блока подается к усилителю.

Ток, потребляемый усилителями от блока питания, достигает 250-280 мА, поэтому регулирующийся транзистор V8 стабилизатора напряжения должен быть средней или большой мощности.

Неоновая лампа Н1, подключенная к первичной обмотке трансформатора через гасящий резистор R21, выполняет роль индикатора включения питания. Конденсаторы C13 и C14 снижают уровень электрических промышленных помех, проникающих в цепи питания усилителя и создающих трески, примешивающиеся к звуковоспроизведению.

Выпрямитель через двухполюсный выключатель S1 подключают к цепи питания электродвигателя ЭПУ.

Усилитель пятикаскадный, на семи транзисторах V1-V7. Из них транзистор V5 структуры п-р-п, остальные р-п-р. Первый каскад усилителя является согласующим между звукоснимателем и входом основного усилителя. Чтобы он возможно слабее шунтировал звукосниматель, его транзистор V1 работает как эмиттерный повторитель. Отрицательное напряжение смещения на базу транзистора подается с делителя R2, R3 через резисторы R4 и R5. Между эмиттерной и базовой цепями транзистора V1 включен электролитический конденсатор C3, способствующий увеличению входного сопротивления каскада примерно до 1 МОм. Это значительно

больше входного сопротивления аналогичного каскада предыдущего усилителя.

Резистор R1 и конденсатор C1 образуют корректирующую цепь, несколько ослабляющую наивысшие частоты звукового диапазона. Но ее в принципе может и не быть.

С резистора R6—нагрузки транзистора согласующего каскада, сигнал звукоснимателя через конденсатор C4 подается на переменный резистор R7, являющийся регулятором громкости, а с его движка—через конденсатор C5 на базу транзистора V2. Транзистор этого каскада усилителя включен по схеме ОЭ. Его нагрузкой служит резистор R9. Напряжение смещения на базу подается с коллектора через резистор R8. При таком способе смещения между коллектором и базой транзистора создается отрицательная обратная связь, стабилизирующая работу каскада. Эмиттерный резистор R10, малое сопротивление которого практически не сказывается на режиме транзистора, является элементом другой цепи отрицательной обратной связи, о которой я скажу позже.

Третий каскад на транзисторе V3, включенном по схеме ОЭ, не только дополнительно усиливает сигнал, поступающий к нему через конденсатор C6 от предыдущего каскада, но и обеспечивает последующим каскадам двухтактный режим работы.

Вспомни мой рассказ о принципе работы двухтактного усилителя. Для работы каскада в таком режиме на базы его транзисторов усиливается напряжение звуковой частоты должно подаваться в противофазе, т. е. со сдвигом фаз на 180°. В предыдущем усилителе это получалось с помощью межкаскадного трансформатора фазоинверсного каскада. Здесь же это достигается благодаря использованию в предоконечном каскаде транзисторов разной структуры.

Вот как это получается. Коллекторную нагрузку транзистора V3 третьего каскада образуют резисторы R15, R14 и звуковая катушка головки В2 громкоговорителя. Сопротивление резистора R14 в этой цепи значительно больше суммарного сопротивления резистора R15 и звуковой катушки головки, поэтому на нем в основном происходит падение напряжения усиленного сигнала. Оно-то и подается непосредственно на базы транзисторов V4 и V5 четвертого

каскада. Транзистор V4 (р-п-р) усиливает отрицательные, а транзистор V5 (п-р-п) положительные полуволны сигнала звуковой частоты. В результате на резисторах R17 и R18, выполняющих роль нагрузок транзисторов V4 и V5, создаются одинаковые по амплитуде, но противоположные по фазе импульсы колебаний звуковой частоты, которые усиливаются по мощности транзисторами V6 и V7 выходного двухтактного каскада. Мощные колебания звуковой частоты со средней точки транзисторов этого каскада (точка симметрии) поступают через конденсатор C9 к головке В2 громкоговорителя и преобразуются ею в звуковые колебания.

Емкость конденсатора C9 должна быть возможно большей (во всяком случае—не меньше 100 мкФ), чтобы не оказывать заметного сопротивления колебаниям низших звуковых частот. Резистор R14, являющийся основной коллекторной нагрузкой транзистора V3, правым (по схеме) выводом подключен к отрицательному проводнику источника питания не непосредственно, а через головку В2. При таком его включении между выходом и базой транзистора V4 создается положительная обратная связь, выравнивающая условия работы транзисторов предоконечного каскада.

Какова роль резистора R15? Он нужен для устранения искажений типа «ступенька». Коллекторный ток транзистора V3 создает на этом резисторе падение напряжения, равное 0,2–0,3 В, которое вместе с усиливаемым сигналом подается на базы транзисторов V4 и V5. При этом на базе транзистора V4 относительно его эмиттера получается отрицательное напряжение смещения, а на базе транзистора относительно его эмиттера—положительное. В результате транзисторы несколько приоткрываются и не искажают слабый усиливаемый сигнал.

Обращаю внимание на способ подачи напряжения смещения на базу транзистора V3. Правый (по схеме) вывод резистора R11 делителя напряжения R11, R12 соединен не с общим проводником цепи питания, а с точкой симметрии выходного каскада. Но в этой точке действует переменное напряжение звуковой частоты. Значит, на базу транзистора V3 через резистор R11 вместе с постоянным напряжением смещения подается еще и переменное напряжение звуковой частоты, образуя отрицательную

обратную связь по напряжению, стабилизирующую работу трех каскадов усилителя.

Резистор R16 — элемент термостабилизации режима работы транзистора V3, а шунтирующий его конденсатор C8 ослабляет отрицательную обратную связь между эмиттером и базой этого транзистора, снижающую усиление каскада. Конденсатор C10 и резистор R19 совместно с резистором R10 создают между выходом и вторым каскадом усилителя цепь отрицательной обратной связи по переменному напряжению. Охватывая четыре каскада, она, несколько снижая чувствительность, улучшает качество работы усилителя в целом. Глубину этой отрицательной обратной связи можно регулировать подбором резистора R19.

Резистор R13 и конденсатор C7 образуют развязывающий фильтр — ячейку, предотвращающую самовозбуждение усилителя из-за паразитных связей между его выходом и входом через общий источник питания. Подобный фильтр, и даже не один, будет присутствовать во многих твоих конструкциях, поэтому я подробнее расскажу о его действии.

Дело в том, что основным потребителем тока усилителя является его выходной каскад. В усилителе, о котором сейчас идет речь, ток покоя транзисторов выходного каскада составляет 10–12 мА, что уже более чем в два раза больше тока, потребляемого транзисторами всех других каскадов. Во время работы усилителя ток выходного каскада изменяется со звуковой частотой и при наиболее сильных сигналах увеличивается до 200–250 мА. С такой же частотой изменяется в небольших пределах и напряжение источника питания, а значит (если фильтра не будет) и напряжение в цепях транзисторов других каскадов. При этом между выходом и входом усилителя через общий источник питания может возникнуть положительная, в данном случае — паразитная обратная связь, и если она достаточно сильная, то усилитель самовозбуждается.

Чтобы предотвратить это неприятное явление, в усилитель введен фильтр R13C7. По своему действию он должен напомнить тебе ячейку сглаживающего фильтра выпрямителя. На резисторе R13 происходит падение напряжения, в том числе и колебаний звуковой частоты, создаваемых в общей цепи пита-

ния выходным каскадом. Конденсатор C7 включен, как и в выпрямителе, параллельно источнику тока. При повышении напряжения на его обкладках он заряжается больше, а при понижении напряжения в цепи питания он разряжается, поддерживая, таким образом, постоянство напряжения в тех участках цепи, к которым он подключен. Таким образом, ячейка R13C7 развязывает, как бы разобщает, каскады усилителя по переменному току, что предотвращает самовозбуждение, поэтому ее и называют *развязывающим фильтром*.

Каковы преимущества этого усилителя перед аналогичным усилителем с трансформаторами (например, по схеме на рис. 183). Их в основном два. Первое преимущество чисто конструктивного характера — отсутствие сравнительно сложных и громоздких межкаскадного и выходного трансформаторов. Это позволяет конструировать более компактные и легкие усилители, что особенно важно для переносной аппаратуры. Второе преимущество качественное — отсутствие искажений, вносимых в работу усилителя трансформаторами, и равномерность усиления по диапазону звуковых частот. Бестрансформаторный усилитель может равномерно усиливать практически почти весь воспринимаемый нами диапазон звуковых частот (примерно от 20–40 Гц до 15–20 кГц). Аналогичный же усилитель с межкаскадным и выходным трансформаторами равномерно усиливает более узкий диапазон звуковых колебаний, примерно от 100 Гц до 5–6 кГц.

Эти преимущества бестрансформаторных усилителей достигаются в основном за счет усложнения их выходных каскадов и некоторого увеличения расхода энергии на их питание.

Внешний вид и внутреннее устройство электрофона показаны на рис. 187. Усилитель 1 и блок питания 2 смонтированы на отдельных платах, которые (с учетом конструктивных особенностей электропроигрывателя) винтами с гайками на невысоких цилиндрических стойках укреплены на дне корпуса. Регулятор громкости R7, объединенный с выключателем питания S1, и индикатор включения питания H1 находятся на панели ЭПУ возле звукоснимателя.

Гнездовую часть штепсельного разъема (двухгнездовую колодку) для соединения звуковой катушки головки громкоговорителя с выходом усилителя

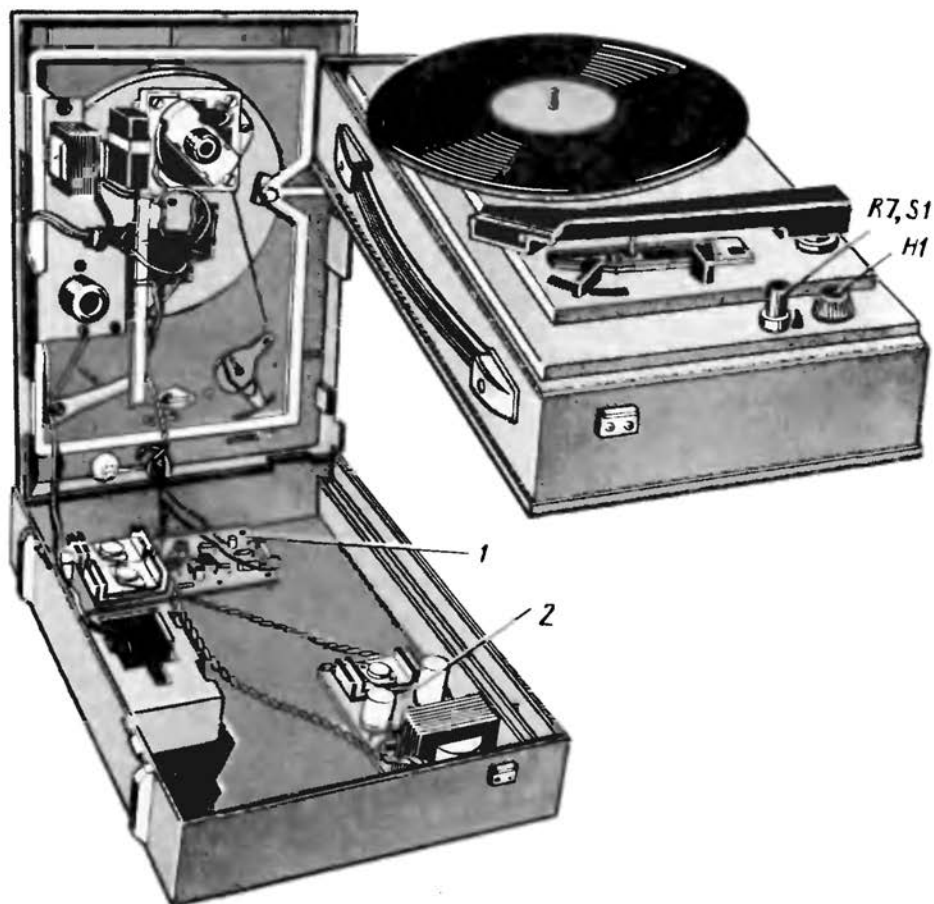


Рис 187 Размещение усилителя и его блока питания в корпусе электропроигрывателя

можно укрепить на одной из боковых стенок.

Внешний вид монтажных плат усилителя, блока питания и соединения деталей на них показаны на рис. 188 и 189. Их печатные платы выполнены из фольгированного стеклотекстолита толщиной 1,5 мм способом, описанным в девятой беседе (см. с. 145). Монтаж может быть навесным, с использованием пустотелых заклепок или шпилек, запрессованных в отверстиях в гетинаксовых или текстолитовых платах.

Статический коэффициент передачи тока $h_{21Э}$ транзисторов может быть 40-50. В первом каскаде усилителя желательно использовать малошумящий транзистор МП39Б, П27А или ГТ310А. Транзистор МП38 (V5) можно заменить транзисторами МП35 МП37, а П213 — транзисторами П201 П203,

П214. Все постоянные резисторы МЛТ-0,5 (можно МЛТ-0,25, МЛТ-0,125), переменный резистор R7 (с выключателем питания S1) СПЗ-4ВМ. Все электролитические конденсаторы, кроме С2 (для удобства монтажа он К50-3), типа К50-6. Неэлектролитические конденсаторы любые (МБ, КЛС, КСО, К20-7А), но номинальное напряжение конденсаторов С13 и С14 должно быть не менее 400 В. Динамическая головка В2 громкоговорителя мощностью не менее 1Вт (например, 1ГД-36, 1ГД-40, 2ГД-22, 3ГД-31).

Мощные транзисторы усилителя и стабилизатора напряжения блока питания снабжены теплоотводами (радиаторами) — П-образными пластинками из дюралюминия, плотно прилегающими к корпусам транзисторов (рис. 190). Вокруг крепежных винтов теплоотводов

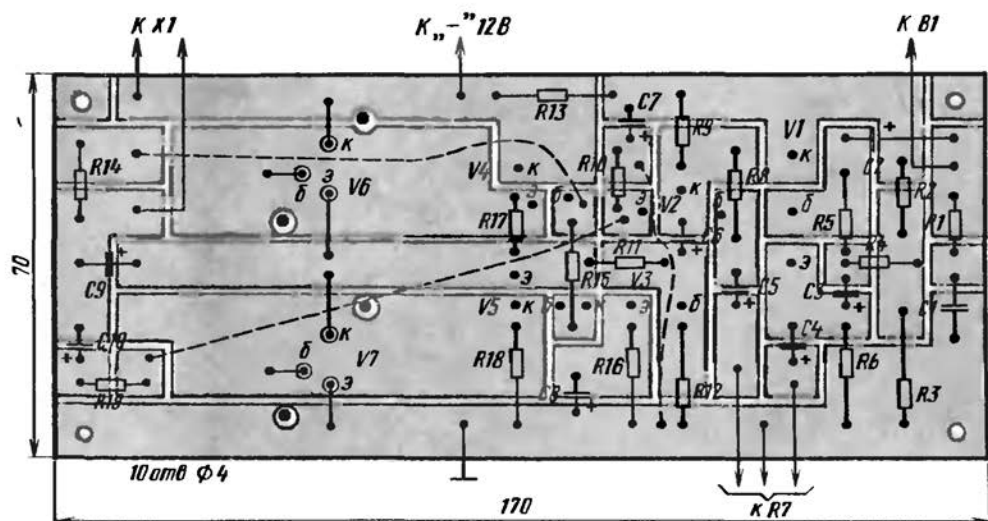
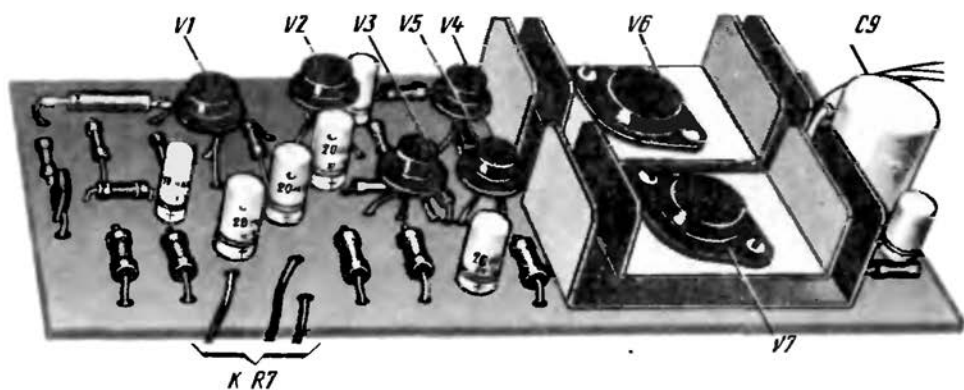


Рис 188. Внешний вид и плата усилителя

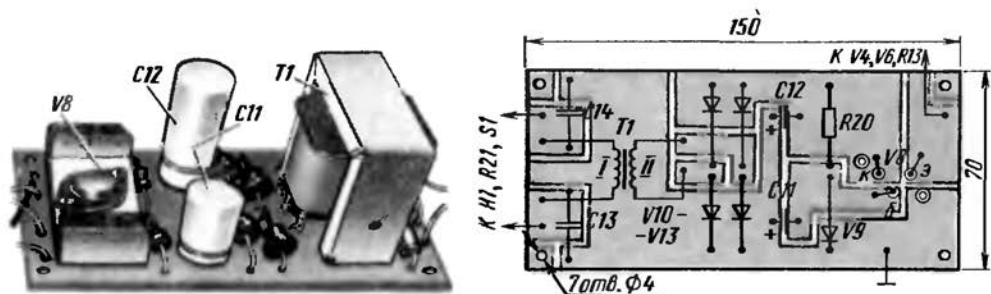


Рис 189. Внешний вид и плата блока питания усилителя

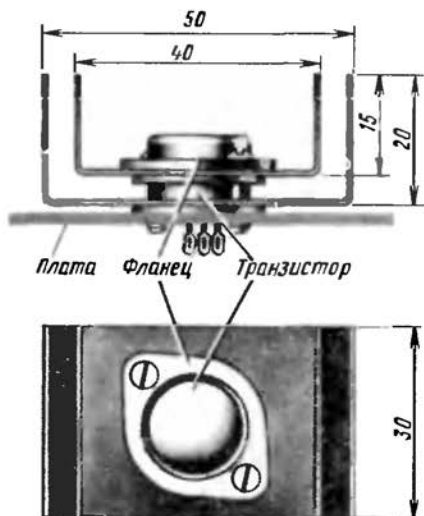


Рис. 190 | Мощный транзистор с теплоотводом

с транзисторами фольгу на плате нужно удалить. Выводы транзисторов, на которые надеты отрезки поливинилхлоридной трубки, соединены с соответствующими им токонесущими площадками плат, изолированными монтажными проводниками.

В качестве сетевого трансформатора блока питания использован выходной трансформатор кадровой развертки ТВК-110-Л-2. Его обмотка I (2430 витков провода ПЭВ-1 0,15) работает как сетевая, обмотка II (150 витков провода ПЭВ-1 0,55) — как понижающая, а обмотка III не используется. Такую функцию в блоке питания может выполнять также трансформатор ТВК-90. Для выпрямителя пригодны любые плоскостные диоды. Стабилитрон Д815Д можно заменить близкими ему по напряжению стабилизации стабилитронами Д811, Д813, Д814Г.

Конструкция громкоговорителя может быть как горизонтальной (рис. 191), так и вертикальной — это дело вкуса. Для его ящика используй хорошо проклеенную толстую фанеру или плиту спрессованной древесной стружки (ДСП). В лицевой панели выпиши (или выруби стамеской) отверстие по диаметру диффузора головки и спереди задрапируй нетолстой декоративной тканью. Части ящика соедини вместе на клею при помощи брусков по углам внутри. Очень важно, чтобы все соединения де-

талей ящика были прочными, иначе звук будет дребезжащим. К звуковой катушке головки подключи двухжильный провод длиной 1,5 м со штепсельной частью разъема на конце для подключения к выходу усилителя.

Внимательно проверь монтаж усилителя и блока питания по принципиальной схеме (нет ли ошибок?), прочисть прорези между токонесущими площадками плат (чтобы удалить случайно попавшие капельки припоя), и только после этого, не укрепляя пока платы в корпусе электропроигрывателя, приступай к налаживанию электрофона.

Сначала испытай блок питания без усилителя, но подключив к его выходу временную нагрузку — резистор сопротивлением 1 1,5 кОм. Включив питание, вольтметром постоянного тока измерь напряжение на выходе блока. Оно должно быть равно напряжению стабилизации используемого стабилитрона V9 (11,5–13,5 В). Измерь ток, текущий через стабилитрон, и, подбирая резистор R20, установи его равным 10–15 мА. Если теперь к выходу блока подключить резистор сопротивлением 30–40 Ом, то ток через стабилитрон несколько уменьшится, а напряжение на выходе блока должно остаться почти неизменным. Так ты не только испытываешь, но и проверишь работоспособность блока питания под нагрузкой.

Затем налаживай усилитель. При этом к нему надежно должна быть подключена головка громкоговорителя. Если в монтаже нет ошибок или коротких замыканий в цепях питания, то сум-

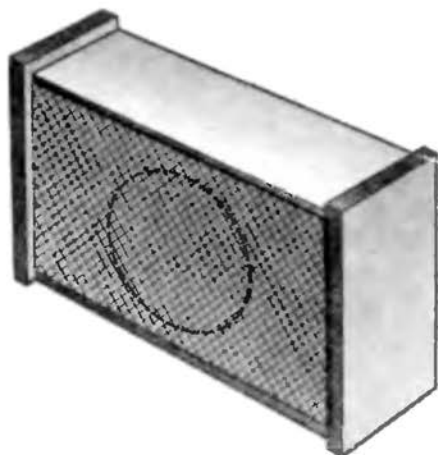


Рис. 191. Громкоговоритель

марный ток покоя, потребляемый усилителем от блока питания, не должен превышать 15–20 мА. Измерить его можно, включив миллиамперметр в разрыв минусового соединительного проводника. После этого измерь и, если надо, подгони режимы работы транзисторов.

Указанные на принципиальной схеме напряжения на электродах транзисторов измерены относительно «заземленного» проводника вольтметром с относительным входным сопротивлением 10 кОм/В (см. восьмую беседу). Напряжение в точке симметрии выходного каскада, равное половине напряжения источника питания, устанавливай подбором резистора R11, а ток покоя коллекторной цепи транзисторов V6 и V7, равный 10–12 мА, подбором резистора R15. Учти: во время замены резистора R15 усилитель обязательно должен быть обесточен, иначе транзисторы предоконечного каскада из-за чрезмерно больших токов через их р-п переходы могут выйти из строя. Напряжение на коллекторе транзистора V2 устанавливай подбором резистора R8, на эмиттере транзистора V1 – подбором резистора R2.

Установив рекомендуемые режимы работы транзисторов, проиграй грам-пластинку – звук, создаваемый головкой, должен быть громким и неискаженным. Громкость звука должна плавно увеличиваться при вращении ручки резистора R7 в направлении движения часовой стрелки. Если, наоборот, громкость нарастает при вращении ручки в обратном направлении, поменяй местами подклю-

чение проводников, идущих к крайним выводам этого резистора.

Можно ли электрофон превратить в радиолу? Можно! Надо лишь дополнить его радиочастотным блоком для приема радиовещательных станций. Как это сделать? Об этом я расскажу в следующей беседе.

А сейчас – еще один вариант усилителя ЗЧ.

ПЕРЕНОСНЫЙ РАДИОУЗЕЛ

Туристский палаточный лагерь или полевой стан учёнической производственной бригады, где, возможно, тебе и твоим товарищам по классу или пионерской дружине придется быть летом, желательно радиофицировать, чтобы можно было не только передавать по лагерю объявления, но и послушать музыку, новости дня, узнать, какая ожидается погода. Смонтировать, наладить и испытать его в работе надо заблаговременно. В этом тебе помогут товарищи, среди которых, несомненно, найдутся и радиолюбители.

Основой такого радиоузла является усилитель ЗЧ, принципиальная схема которого показана на рис. 192. Она, как видишь, очень напоминает схему первого усилителя ЗЧ с двухтактным трансформаторным услителем мощности (см. рис. 183). Выходная мощность усилителя около 1,5 Вт, но ее при рациональном расходовании вполне достаточно для радиофикации 10–12 палаток или озвучивания костровой, игровой или иной площадки, где по вечерам соби-

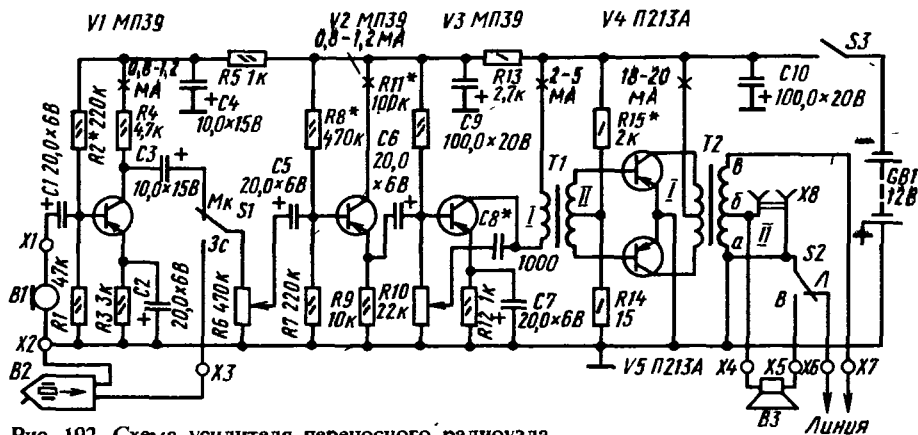


Рис. 192. Схема усилителя переносного радиоузла

раются ребята. Усилитель позволяет передавать объявления, информировать о планах и событиях лагеря, транслировать концерты грамзаписи, а если к нему добавить приемную приставку, то и программы местной вещательной станции. Источника питания, составленного из шести батарей 3336Л, при ежедневной 4–5-часовой работе радиоузола хватает на 4–5 дней, а батареи из девяти элементов 373 при той же нагрузке — на месяц.

Усилитель четырехкаскадный, пяти-транзисторный. Его первый каскад на транзисторе V1 является микрофонным усилителем второй и третий на транзисторах V2 и V3 — предварительным усилителем напряжения, четвертый выходной каскад на транзисторах V4 и V5 — двухтактным усилителем мощности. Транзистор V2 включен по схеме ОК, все остальные транзисторы — по схеме ОЭ. Связь между первыми тремя каскадами — емкостная, а между третьим и выходным каскадами — трансформаторная. Трансформатор T1, как ты уже знаешь, обеспечивает подачу напряжений звуковой частоты на базы транзисторов V4 и V5 в противофазе, что необходимо для работы двухтактного усилителя мощности.

Делители R1R2, R7R8, R10R11, R14R15 создают на базах транзисторов требуемые напряжения смещения. Для повышения температурной стабильности работы транзисторов V1 и V3 в их эмиттерные цепи включены резисторы R3 и R12. Резистор R5 и конденсатор C4, а также резистор R13 и конденсатор C9 образуют ячейки развязывающих фильтров, предотвращающие паразитную связь между каскадами через общий источник питания.

Регулирование громкости осуществляется переменным резистором R6, а частотная коррекция усилительного тракта — резистором R10, образующим вместе с конденсатором C8 цепь отрицательной обратной связи между коллектором и базой транзистора V3.

Микрофон V1 подключают к зажимам X1 и X2, а звукосниматель B2 — к зажимам X2 и X3 входа усилителя. Переход с одного вида передачи на другой осуществляется переключателем S1. При включении микрофона его сигнал звуковой частоты через конденсатор C1 подается на вход первого каскада, усиливается транзистором V1, а от него, пройдя через конденсатор C3, контакты

переключателя S1, регулятор громкости R6 и конденсатор C5 — на вход второго каскада. При включении звукоснимателя сигнал подается (через резистор R6 и конденсатор C5) сразу на вход второго каскада, минуя первый. С выхода усилителя мощности усиленный сигнал звуковой частоты поступает к громкоговорителям.

Вся вторичная обмотка выходного трансформатора T2 рассчитана на питание трансляционной линии, нагруженной маломощными электродинамическими головками с согласующими (понижающими) трансформаторами, а ее секция а–б — на питание одного громкоговорителя V3 с головкой мощностью 2–3 Вт. Разъем X8, подключенный параллельно секции а–б обмотки, служит для контрольного телефона. Трансляционную линию подключают к зажимам X6 и X7, а громкоговоритель V3 — к зажимам X4 и X5. С помощью переключателя S2 включают либо только трансляционную линию, либо только громкоговоритель.

В собранном виде усилитель радиоузола может представлять собой фанерный чемодан с откидной крышкой, являющейся акустической доской с укрепленной на ней головкой мощностью 2–3 Вт, например 2ГД-28, 3ГД-1. С внутренней стороны в крышке могут быть ячейки, образованные фанерными перегородками, для хранения малогабаритных громкоговорителей-радиоточек.

Монтажная плата усилителя, входные зажимы, переключатели S1 и S2, батарея питания GB и ее выключатель S3, разъем X8 контрольного телефона размещены на сборочной панели, являющейся передней стенкой корпуса усилителя (рис. 193). Между платой усилителя и батареей питания на панели предусмотрено место для радиоприемной приставки или готового малогабаритного транзисторного приемника. Ориентировочные размеры платы усилителя 230 × 100 мм, сборочной панели — 315 × × 265 мм.

Транзисторы V1–V3 могут быть МП39–МП42, а V4 и V5 — П214, П215, П201–П203 с любым буквенным индексом (кроме П213). Коэффициент $h_{21Э}$ транзисторов — от 30 до 100.

Переменные и постоянные резисторы могут быть любых типов на любые мощности рассеяния. Электролитические конденсаторы К50-6, К50-3, конденсатор C8 — БМ, КД или КСО. Переключатели S1 и S2 входа и выхода усилителя

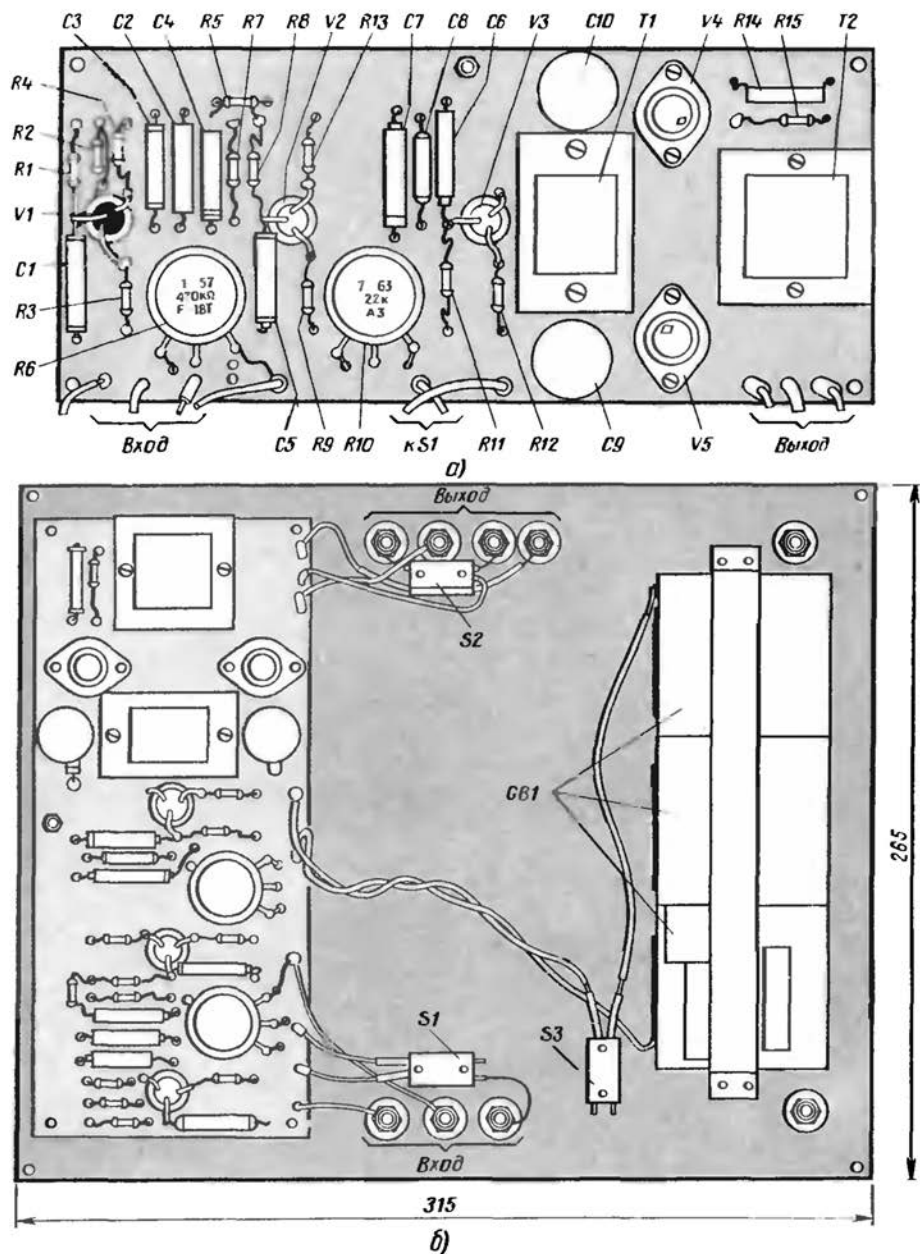


Рис. 193. Плата усилителя (а) и вид на сборочную панель сзади (б)

ля, выключатель питания S3 — тумблеры ТВ2-1. Зажимы любые.

Межкаскадный и выходной трансформаторы самодельные. Данные межкаскадного трансформатора T1: магнитопровод из пластин Ш-9, толщина набора 15 мм; первичная I обмотка содержит 1600 витков провода ПЭВ-1 0,15,

вторичная II — 500 витков такого же провода с отводом от середины (250 + 250 витков). Магнитопровод выходного трансформатора T2 собран из пластин Ш-12, толщина набора 20 мм. Первичная I обмотка содержит 320 витков провода ПЭВ-1 0,31 с выводом от середины (160 + 160 витков), а вторичная II — 160

витков провода ПЭВ-1 0,69 с отводом от 90-го витка (секция а-б), считая от заземленного конца. Трансформаторы укреплены на плате с помощью гетинаксовых накладок и вингов с гайками.

Монтажную плату и сборочную панель усилителя желательно выпилить из листового гетинакса или текстолита толщиной 2–2,5 мм.

Для радификации палаток лучше всего подойдут громкоговорители с головками 0,1ГД-6, 0,1ГД-9. Роль переходных трансформаторов могут выполнить малогабаритные выходные трансформаторы, предназначенные для работы в двухтактных выходных каскадах транзисторных приемников. Схема и возможная конструкция такого громкоговорителя-радиоточки показаны на рис. 194. Трансформатор подключают к трансляционной линии любой половинной его первичной обмотки. Вторичная (понижающая) обмотка соединена со звуковой катушкой головки громкоговорителя.

Но трансформатор радиоточки может быть и самодельным. Чтобы трансформатор был малогабаритным, его магнитопровод надо собрать из пермаллоевых пластин Ш-6, толщина набора 6 мм. Первичная обмотка трансформатора с таким магнитопроводом должна содержать 450 витков провода ПЭВ-1 0,1, вторичная – 80 витков провода ПЭВ-1 0,23.

Переключатель S (тумблер) служит для включения и выключения радиоточки. Когда радиоточка выключена, вместо нее к линии подключается ее эквивалент – резистор R сопротивлением 200 Ом. Это сделано для того, чтобы общая нагрузка усилителя оставалась всегда примерно одинаковой, независимо от числа включенных и выключенных радиоточек.

Динамические головки вместе с переходными трансформаторами, переключателями и резисторами можно смонтировать в футлярах из фанеры, оргалита или плотного толстого картона. Поверхности стенок футляров полезно покрыть 2–3 раза олифой или масляным лаком – для защиты от влаги. Выполнять функцию микрофона может одна из радиоточек. Но значительно лучше будет работать телефонный капсюль ДЭМШ-1, подключенный ко входу усилителя всей обмоткой (средний вывод остается свободным). Держатель капсю-

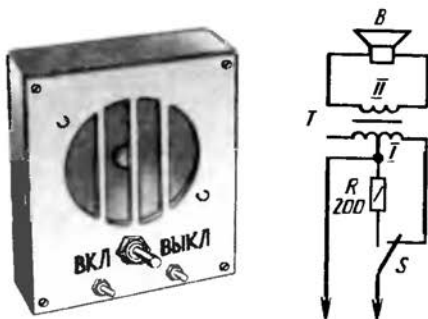


Рис. 194. Схема и конструкция громкоговорителя-радиоточки

ля надо выточить или вырезать из сухого дерева и приделать к нему ручку (рис. 195, а). Капсюль должен плотно входить в отверстие держателя. Его выходными зажимами могут служить винты с гайками. Рупор, без которого эффективность капсюля снижается, надо склеить из плотного картона, просушить, а затем пропитать масляным лаком или клеем БФ-2. Его кольцо должно плотно входить в отверстие капсюльного держателя.

Можно также использовать угольный микрофон, например капсюль МК-10 или МК-59, включив его по схеме, показанной на рис. 195, б. Здесь резистор

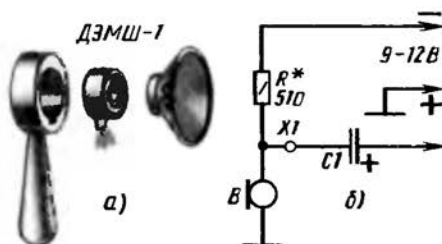


Рис. 195. Микрофон радиоузла на базе капсюля ДЭМШ-1 (а) и схема включения угольного микрофона (б)

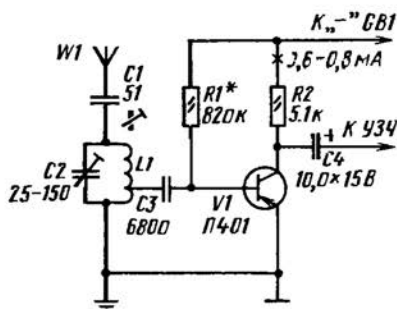


Рис. 196. Радиоприемная приставка

R является ограничителем тока и одновременно нагрузкой капсуля. Напряжение звуковой частоты через зажим X1 и конденсатор С1 подается на базу транзистора V1 усилителя. Для питания такого микрофона используется батарея усилителя. Сопротивление ограничительного резистора надо подобрать опытным путем, добиваясь неискаженного звуковоспроизведения.

Настройка усилителя радиоузла ничем не отличается от настройки подобных ему транзисторных усилителей с двухтактным выходным каскадом. Тембр звука регулируют переменным резистором R10. При желании сильнее подчеркнуть низкие звуковые частоты, емкость конденсатора С8 следует увеличить до 4700–6800 пФ.

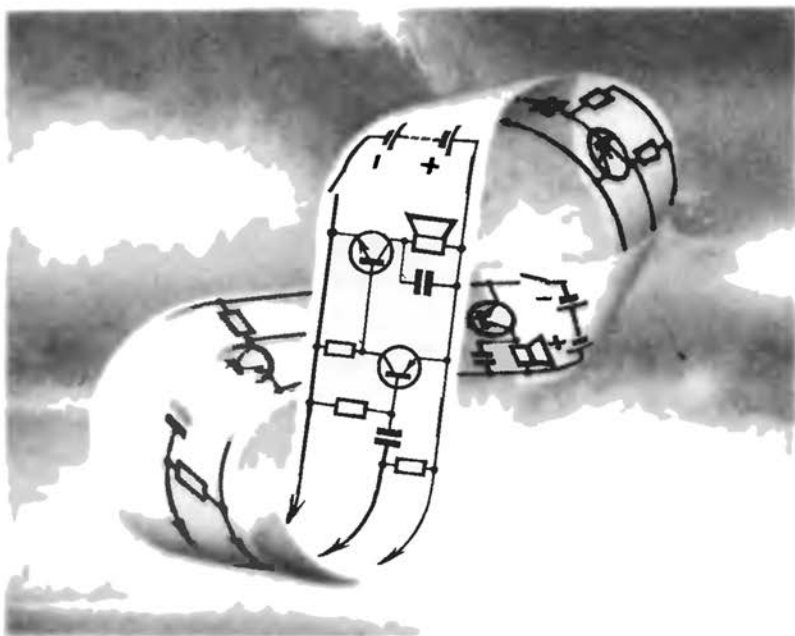
Для приема и трансляции программ радиовещательных станций можно использовать любой транзисторный приемник, подключая его выход к входу усилителя радиоузла. Но для этой цели можно смонтировать простую однотранзисторную приставку, например по схеме на рис. 196. Здесь катушка L1 и подстроечный конденсатор С2 вместе с антенным устройством образуют колебательный контур, настроенный на местную радиостанцию. Катушка вклю-

чена как автотрансформатор. Ее нижняя (по схеме) секция, содержащая примерно десятую часть витков, является катушкой связи. Создающееся на ней напряжение радиочастотного сигнала через конденсатор С3 поступает на базу транзистора, работающего в режиме детектирования и усиления колебаний звуковой частоты. Через конденсатор С4 и переключатель S1 усилителя, который теперь должен быть трехпозиционным, сигнал звуковой частоты подается на вход второго каскада усилителя радиоузла.

В лагерных условиях антенной может служить отрезок изолированного провода длиной 10–15 м, подвешенный на сучке дерева, а заземлением – железный штырь, вбитый в землю.

*

Итак, сделан еще один шаг к практическому познанию радиотехники. Шаг очень важный. Потому что, как я уже говорил в начале этой беседы, усилитель ЗЧ является составной частью многих современных радиотехнических устройств. В этом ты еще не раз убедишься.



13

ТРАНЗИСТОРНЫЕ
ПРИЕМНИКИ ПРЯМОГО
УСИЛЕНИЯ

Этой беседой начинается следующий этап твоего радиотехнического творчества — изучение и конструирование транзисторного приемника прямого усиления. О приемнике прямого усиления на электронных лампах разговор будет в следующей беседе.

Напомню: приемником прямого усиления называют радиоприемное устройство, в котором происходит только одно преобразование модулированных колебаний радиочастоты — детектирование. До детектора происходит настройка и усиление сигнала радиостанции, после детектора — усиление колебаний звуковой частоты и преобразование их в звук. Усилитель радиочастоты обеспечивает нормальную работу детектора, а усилитель ЗЧ — нормальную работу динамической головки громкоговорителя. Усилители, таким образом, составляют основу приемника прямого усиления, обеспечивающего громкий прием радиовещательных станций.

ОТ УСИЛИТЕЛЯ — К ПРИЕМНИКУ
ПРЯМОГО
УСИЛЕНИЯ

Первый шаг от усилителя к приемнику прямого усиления ты уже сделал. Когда? Вспомни седьмую беседу. Тогда ты

экспериментировал с усилителем на одном транзисторе, подключая его к детекторному приемнику. В результате у тебя получился простейший приемник прямого усиления — детекторный с однокаскадным усилителем ЗЧ (см. рис. 91). Это был приемник 0-V-1. В той же беседе однотранзисторный рефлексный приемник был также приемником 0-V-1.

А в предыдущей беседе? Если на вход любого из усилителей ты подавал сигнал от детекторного приемника, то усилитель также превращался в приемник прямого усиления. Так, например, усилитель, смонтированный по любой из схем на рис. 174 или 175, в сочетании с детекторным приемником становился приемником прямого усиления 0-V-2, а с усилителем по схеме на рис. 183 — приемником 0-V-3.

Для закрепления в памяти принципа построения и работы таких приемников советуем смонтировать и испытать приемник, схема которого изображена на рис. 197. Это приемник 0-V-3 с настройкой на одну местную радиовещательную станцию. Его входной колебательный контур образуют катушка L1 с конденсатором C2 и подключенные к ним внешняя антенна W1 и заземление. Грубая настройка контура на волну радиостанции осуществляется подбором конденсатора C2, а точная — изменением индуктивности катушки подстроечным ферритовым сердечником.

Входной колебательный контур с диодом V1 и резистором R1, выполняющим роль нагрузки детектора, образуют не что иное, как знакомый тебе детекторный приемник. Сигнал звуковой частоты, созданный на резисторе R1, через конденсатор C4 поступает на вход усилителя ЗЧ, усиливается тремя его каскадами и головкой громкоговорителя, включенной в коллекторную цепь выходного транзистора V4, преобразуется в звуковые колебания. Предполагается, что для приемника будет использован абонентский громкоговоритель с динамической головкой мощностью 0,25–0,5 Вт, а его согласующий трансформатор будет выполнять роль выходного трансформатора приемника.

Все транзисторы включены по схеме ОЭ. Начальное напряжение смещения на базы транзисторов V2 и V3 подается с коллекторов через соответствующие им резисторы R2 и R4, что улучшает термостабильность режима работы этих транзисторов.

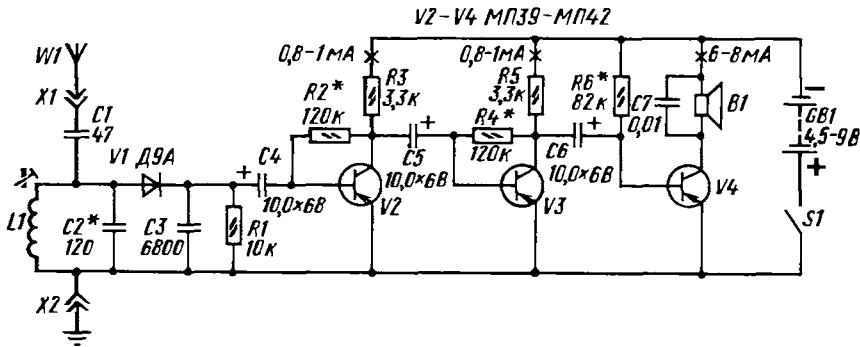


Рис. 197. Принципиальная схема приемника 0-V-3

Для питания приемника используйте одну или две соединенные последовательно батареи 3336Л. Независимо от напряжения источника питания, коллекторные токи транзисторов устанавливайте те, что указаны на схеме. Сравните работу приемника при разных напряжениях источника питания.

Детали приемника можно смонтировать на гетинаксовой плате размерами примерно 70 × 90 мм (рис. 198). Опорными точками монтажа служат провололочные стойки или пустотелые заклепки. В колебательном контуре используйте катушку с ферритовым стержнем, о конструкции которой я рассказывал в девятой беседе (рис. 145). Электролитические конденсаторы C4–C6 типа К50-3, К53-1 (или К50-6); остальные конденсаторы и резисторы любые. Обращайте внимание на конструкцию разъема X2 для подключения заземления. Его гнездовая часть состоит из двух колец или коротких металлических грубочек, прикрепленных к плате. Когда в них плотно вставляют контактную вилку провода заземления, они, закорачиваясь, включают питание приемника.

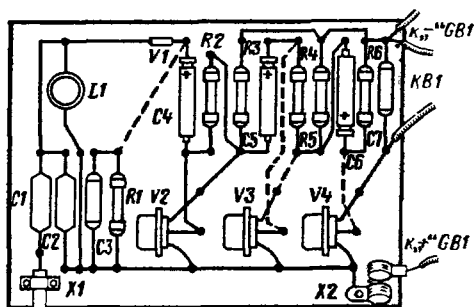


Рис. 198. Монтажная плата приемника

Монтажную плату крепи в футляре абонентского громкоговорителя в любом положении. Батарея может быть под платой или рядом с ней. Получится громкоговорящая радиоточка.

Что надо учесть при монтаже приемника? В первый каскад усилителя надо ставить тот из транзисторов, который имеет наибольший статический коэффициент передачи тока, а в выходной — с наименьшим $h_{21э}$. Если, например, коэффициент $h_{21э}$ одного транзистора будет 20, второго — 80, а третьего — 60, то первый из них должен работать в третьем, второй — в первом, а третий — во втором каскадах. Подбирая сопротивления резисторов смещения, попробуйте изменить и нагрузочные резисторы (от 3 до 10 кОм), добываясь наибольшей громкости, сохраняя при этом токи покоя коллекторных цепей, указанные на схеме.

Конденсатор C2, подбором которого осуществляется грубая настройка приемника на волну местной радиостанции (а точная — перемещением катушки L1 по ферритовому стержню), можно заменить подстроечным типа КПК-2. Он не только облегчит настройку контура, но, возможно, позволит, пользуясь им как конденсатором переменной емкости, настраивать приемник на две радиостанции.

Если по каким-то причинам приемник сразу не станет работать, то прежде всего измерьте коллекторные токи транзисторов и испытайте его по частям, пользуясь простейшим генератором сигналов (см. рис. 105): сначала проверьте входную часть, как у детекторного приемника, а потом усилитель. Конечно, все это надо делать на макетной панели, а затем смонтировать детали на плате,

предварительно составив монтажную схему с учетом размеров деталей.

Можно ли этот или более простой, например с двумя каскадами усиления колебаний звуковой частоты, приемник сделать походным? Можно. Но пользоваться им придется только на привалах. Антенной будет служить изолированный провод длиной 8–10 м, подвешенный одним концом за сучок высокого дерева, а заземлением — металлический штырь, вбитый поглубже в землю. Без качественной антенны и заземления такой приемник будет работать слабо — чувствительность мала. Чтобы повысить чувствительность, к нему надо добавить усилитель радиочастоты.

УСИЛИТЕЛЬ РАДИОЧАСТОТЫ И МАГНИТНАЯ АНТЕННА

Когда дают оценку тому или иному приемнику, имеют в виду не только громкость и естественность воспроизводимого звука, что определяется главным образом схемным решением и качеством работы усилителя радиочастоты, но и такие его параметры, как селективность (избирательность) и чувствительность.

Под термином *селективность* подразумевается способность приемника выделять из всех колебаний радиочастоты, возникающих в его антенне, колебания только той частоты, на которую он настроен. Когда приемник четко выделяет станцию, на которую он настроен, о нем говорят как о приемнике с хорошей селективностью. Если при приеме какой-то станции прослушиваются другие, близкие по частоте радиостанции или, как говорят, станции соседнего канала, о таком приемнике говорят, что его селективность плохая или недостаточно хорошая. Один из способов повышения селективности простейшего приемника — ослабление связи настраиваемого контура с внешней антенной, в более сложном — увеличение числа контуров, настраиваемых на частоту принимаемой станции.

Другой качественный показатель приемника — *чувствительность* — характеризует способность его «отзывать» на слабые сигналы отдаленных станций. Если приемник не реагирует на сигналы отдаленных станций, о таком приемнике

говорят, что он обладает малой или плохой чувствительностью. Если же он принимает большое число отдаленных и маломощных станций, говорят, что этот приемник обладает хорошей чувствительностью.

Чувствительность приемника зависит от качества его входной цепи, числа каскадов усиления радиочастоты, используемых в них транзисторов и режимов их работы.

Транзисторный приемник прямого усиления, обеспечивающий уверенный прием местных и отдаленных мощных радиовещательных станций, имеет обычно один настраиваемый контур, один-два каскада усиления модулированных колебаний радиочастоты, а если он портативный, то и внутреннюю магнитную антенну.

Схема и сущность действия каскада усиления колебаний радиочастоты аналогичны схеме и работе каскада предварительного усиления колебаний звуковой частоты. Разница лишь в нагрузке коллекторной цепи, где получается усиленный транзистором сигнал. Этой нагрузкой, как и в каскаде усиления звуковой частоты, может быть резистор R_H (рис. 199, а) с сопротивлением 3,3–6,8 кОм. Усиленный сигнал, создающийся на нем, через разделительный конденсатор $C_{раз}$ поступает на вход второго каскада усиления радиочастоты, если усилитель двухкаскадный, или к детектору.

Лучше, однако, если коллекторной нагрузкой транзистора будет не резистор, а высокочастотный дроссель L (рис. 199, б), а еще лучше — высокочастотный трансформатор (рис. 199, в). Дроссель или трансформатор, оказывающий радиочастотному сигналу большее, чем резистор, сопротивление повышает усиление каскада. Трансформатор, кроме того, позволяет путем подбора коэффициента трансформации наилучшим образом передать высокочастотную энергию из коллекторной цепи транзистора-усилителя во входную цепь транзистора второго каскада или детектора, согласовать сопротивление этих цепей.

Независимо от схемы и нагрузки усилительного каскада на базу германиевого транзистора вместе с усиливаемым сигналом должно подаваться (относительно эмиттера) начальное напряжение смещения 0,1–0,2 В, а на базу кремниевого транзистора 0,5–0,7 В.

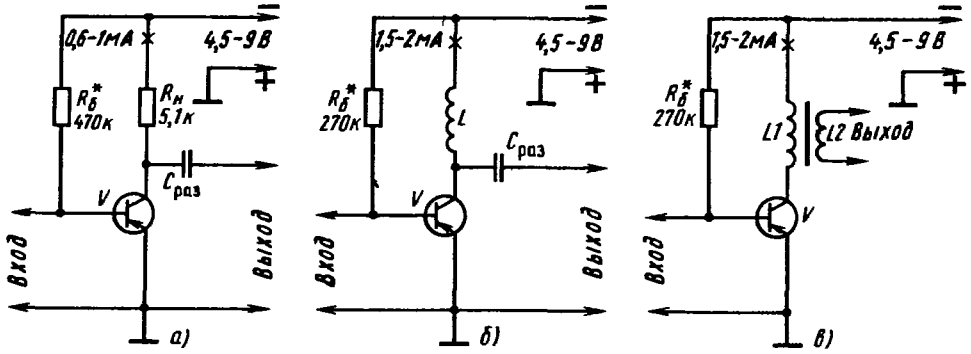


Рис. 199. Каскады усиления радиочастоты на транзисторах структуры p-n-p (для транзисторов структуры p-p-n полярность источника питания должна быть изменена на обратную)

В каскадах усиления колебания радиочастоты используют маломощные транзисторы с граничной частотой 10 МГц и более. Из числа транзисторов структуры p-n-p—это, например, транзисторы П401—П403, П416, ГТ308, ГТ309, ГТ310, а из числа транзисторов структуры p-p-n—ГТ311, КТ315, КТ301 и многие другие. Способы подачи смещения и термостабилизация режимов работы транзисторов радиочастотных каскадов такие же, как в усилителях ЗЧ.

Наиболее часто используемый радиолюбителями однокаскадный усилитель РЧ с термостабилизацией режима работы транзистора и входными цепями приемника ты видишь на рис. 200, а. Это, так сказать, классический вариант однокаскадного радиочастотного усилителя. Колебательный контур входной цепи, определяющий настройку приемника, образуют катушка L1 с ферритовым стержнем внутри и конденсатор переменной емкости C1. Ферритовый стержень с катушкой L1, взятые вместе,

это и есть магнитная антенна W1—антенна, в которой модулированные колебания радиочастоты возбуждает магнитная составляющая радиоволны. Катушка L2, находящаяся на ферритовом стержне магнитной антенны, связывает антенный контур с усилением, поэтому ее называют катушкой связи. Обе катушки обычно наматывают на бумажных гильзах, которые можно перемещать вдоль стержня, что позволяет подобрать опытным путем наилучшую связь между ними и несколько смещать границы диапазона волн, перекрываемого контуром магнитной антенны L1C1.

Нагрузкой коллекторной цепи служит резистор R3. Колебания радиочастоты, создающиеся на нем, через конденсатор C4 подаются ко второму радиочастотному каскаду или детектору.

Стабилизация режима работы транзистора осуществляется с помощью делителя напряжения R1, R2 в базовой цепи транзистора и эмиттерного резистора

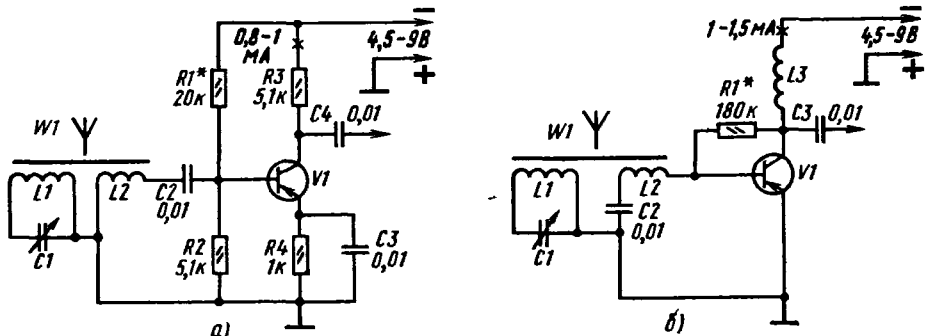


Рис. 200. Однокаскадный усилитель РЧ с магнитной антенной

R4—точно так же, как в каскадах усиления ЗЧ с такой же системой термостабилизации рабочей точки транзистора (см. рис. 179, б).

Конденсатор С2, включенный между катушкой связи L2 и базой транзистора—разделительный. Его задача—свободно пропускать в базовую цепь транзистора колебания радиочастоты и в то же время не пропускать постоянный ток. Без такого конденсатора база транзистора будет замкнута на общий провод через катушку связи L2 и транзистор окажется закрытым. Этот конденсатор может быть также включен между катушкой и общим заземленным проводником. Конденсаторы С2—С4 не должны оказывать заметного сопротивления колебаниям наиболее низких частот диапазона волн, усиливаемых каскадом. Этому требованию отвечают слюдяные и керамические конденсаторы емкостью 5—10 тыс. пФ.

Конденсатор С1 контура магнитной антенны может быть с воздушным или с твердым диэлектриком. Его наибольшая емкость определяет диапазон волн, перекрываемый контуром магнитной антенны.

На рис. 200, б приведена схема упрощенного каскада усиления колебаний радиочастоты с магнитной антенной на входе. Нагрузкой транзистора служит высокочастотный дроссель L3. Снимаемый с него усиленный сигнал подается через конденсатор С3 на вход следующего каскада усиления радиочастоты или детекторного каскада. Напряжение смещения на базу транзистора подается с его коллектора через резистор R1.

О НЕКОТОРЫХ ДЕТАЛЯХ ПОРТАТИВНЫХ ПРИЕМНИКОВ

Сравнительно малые габариты, магнитная антенна и автономное питание—самые, пожалуй, привлекательные стороны транзисторных приемников. И ты, конечно, захочешь сделать приемник, который можно было бы взять с собой в туристский поход, на прогулку в лес, на рыбалку, в пионерский лагерь. Но конструирование малогабаритных приемников требует усидчивости, аккуратности, а подчас и ювелирности работы. Да, именно ювелирности. Ведь дело приходится иметь с миниатюрными деталями, пользуясь пинцетом, а иногда еще и лупой. Даже жало паяльника при-

ходится затачивать, как карандаш, чтобы удобнее добираться к местам пайки, не повредив спайки или детали. Некоторые детали, часто тоже малогабаритные, приходится делать самому, не рассчитывая на готовые.

К числу самодельных деталей портативного транзисторного приемника относится прежде всего магнитная антенна (рис. 201), являющаяся его самым главным чувствительным элементом. Для магнитных антенн приемников, в том числе и для приемников, о которых пойдет разговор в этой беседе, используют круглые (или плоские) стержни из феррита марки 400НН или 600НН диаметром 8—9 и длиной 100—140 мм. Помнишь, в третьей беседе такой стержень я рекомендовал тебе для детекторного приемника. Буквы в маркировке стержня характеризуют его материал, а цифры—магнитную проницаемость стержня. Ферритовые стержни с более высокой магнитной проницаемостью, например 1000 и 2000, не годятся—они хуже работают в диапазоне средних волн.

Однако прежде чем наматывать контурную катушку, надо решить, на какой диапазон радиоволн должна быть рассчитана магнитная антенна приемника. Дело в том, что для приема радиостанций длинноволнового и средневолнового диапазонов нужны две катушки. Потребуется, следовательно, переключатель, который усложнит конструкцию приемника и управление им. Но простой транзисторный приемник прямого усиления все равно будет принимать в основном лишь местные радиостанции и наиболее мощные, находящиеся в радиусе до 200—300 км. Вот и полу-

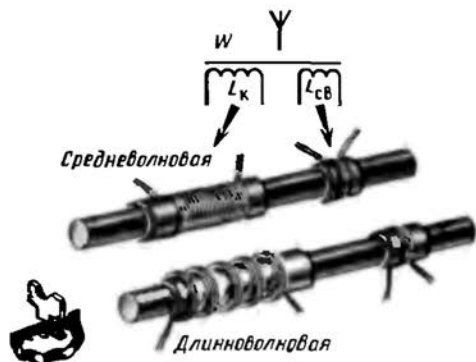


Рис. 201. Контурная катушка магнитной антенны с катушкой связи

чается, что нет смысла идти на усложнение приемника. Пусть он принимает две-три радиостанции, но уверенно и громко. Радиолюбители так именно и поступают: рассчитывают контур магнитной антенны приемника только на радиостанции того диапазона, передачи которых хорошо слышны в тех районах, где они живут. Так, полагаю, надо поступить и тебе.

Во время экспериментов с простым транзисторным приемником ты узнал, сигналы каких радиостанций хорошо слышны в вашей местности. Вот с расчетом на прием этих станций и надо наматывать контурную катушку магнитной антенны.

Контурная катушка, рассчитанная на прием радиовещательных станций средневолнового диапазона, должна содержать 70–80 витков, на длинноволновый диапазон 250–280 витков. Если же катушка будет иметь 160–180 витков, а наибольшая емкость конденсатора настройки 250–350 пФ, приемник станет перекрывать диапазон волн примерно от 450 до 900 м, т.е. охватывать конец средневолнового и начало длинноволнового диапазонов. Для средневолновой катушки используй провод ПЭВ-1 или ПЭЛШО 0,2–0,25, а для длинноволновой или катушки промежуточного диапазона — провода тех же марок, но диаметром 0,15–0,2 мм. Провод средневолновой катушки укладывай в один слой, виток к витку. Длинноволновую катушку для уменьшения ее внутренней емкости лучше намотать четырьмя-пятью секциями, укладывая в каждой секции по равному числу витков.

Катушку связи наматывай тем же проводом, что и контурную. Катушка связи средневолнового диапазона должна содержать 5–6 витков, длинноволнового диапазона — 10–15 витков. Окончательное число витков катушки связи будешь подбирать во время налаживания приемника.

Учи: бумажные гильзы, на которых ты будешь наматывать катушки, должны с небольшим трением перемещаться по каркасу. Перемещением контурной катушки ты будешь в некоторых пределах изменять границы диапазона, перекрываемого приемником, а перемещением катушки связи устанавливать наивыгоднейшую связь контура магнитной антенны со входом усилителя РЧ приемника.

Ферритовый стержень магнитной ан-

тенны может быть плоским. При этом изменится только форма каркасов катушек, а числа витков в них будут такими же.

Для настройки транзисторного приемника прямого усиления, в котором, как правило, всего один настраиваемый контур — контур магнитной антенны, желательно использовать малогабаритный конденсатор переменной емкости. Об одном из таких конденсаторов, выпускаемых нашей промышленностью специально для транзисторных приемников, я говорил тебе в пятой беседе (см. рис. 67, 6). Его наружные размеры $25 \times 20 \times 10$ мм, начальная (минимальная) емкость 5 пФ, конечная (максимальная) 350 пФ. Пригоден также конденсатор КПЕ-180, минимальная емкость которого 5 и максимальная 180 пФ.

Но радиолюбители вместо конденсаторов переменной емкости часто используют керамические подстроечные конденсаторы КПК-2 с начальной емкостью 10–25 и конечной 100–150 пФ. Из конденсаторов КПК-2 предпочтение следует отдать конденсатору с начальной емкостью 10 и конечной 100 пФ, так как контур с ним перекрывает несколько больший диапазон волн, чем с конденсатором емкостью 25–150 пФ. А для удобства пользования конденсатором КПК-2 как органом настройки, на его подвижный диск-ротор-насаживают и приклеивают кольцо с зубчиками по наружной окружности, как показано на рис. 202. Кольцо можно выпилить лобзиком из пластинки органического стекла или текстолита толщиной 2,5–3 мм, а зубчики на нем нарезать слесарной пилой или напильником. Приклеить кольцо к ротору конденсатора можно клеем БФ-2. Такой конденсатор настройки крепи к монтажной плате винтом с гайкой или приклеивай к ней клеем БФ-2 с таким расчетом, чтобы зубчатая часть кольца немного, примерно на 4–5 мм выступала наружу из боковой



Рис. 202. Конденсатор КПК-2 в роли конденсатора настройки и выключателя питания

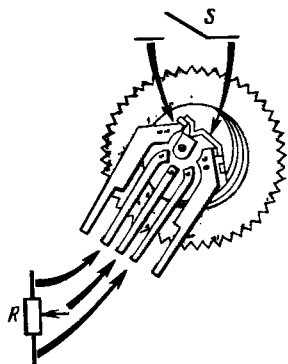


Рис. 203. Малогабаритный переменный резистор типа СП-3 с выключателем питания

стенки футляра приемника (на рис. 202 справа наружная поверхность стенки футляра показана штриховой линией).

Выключатель питания и регулятор громкости — тоже неотъемлемые части портативного транзисторного приемника. Выключателем питания может быть, например, тумблер малогабаритный МТ-1 или кнопочный переключатель П2К. А если для настройки приемника использовать конденсатор типа КПК-2, то под его кольцом-ручкой можно разместить выключатель питания, представляющий собой две фигурные пластинки, одна из которых (на рис. 202 — левая) пружинящая. Если слегка надавить на пружинящую пластинку, то кончик ее, заведенный под вторую пластинку, опустится (питание выключено), а если отпустить ее, то пластинки замкнутся (питание включено). Роль такого замыкателя и размыкателя пластинок выполняет выступ на кольце снизу. Это может быть кусочек органического стекла, приклеенный к кольцу, или маленькая заклепка с круглой головкой, туго вставленная в отверстие в кольце. Пластины надо подогнать так, чтобы они размыкались только тогда, когда выступ кольца набегает на выпуклую часть пружинящей пластинки. Это положение ротора конденсатора полезно обозначить цветной меткой на выступающей из футляра части кольца.

В пятой беседе я познакомил тебя с переменным резистором типа ТК, на корпусе которого имеется выключатель. В принципе в транзисторном приемнике такой резистор тоже может выполнять функции выключателя питания и регулятора громкости, если, конечно, позво-

ляют габариты приемника. Однако в портативном транзисторном приемнике лучше использовать малогабаритный переменный резистор СП-3, показанный на рис. 203 — он с выключателем. Диск диаметром 20 мм, насаженный на ось резистора, является ручкой регулятора громкости. Две крайние пластинки — выводы контактов выключателя, а три средние — выводы переменного резистора. Выводы выключателя используют и для крепления, обычно путем пайки этой детали на монтажной плате. Теперь, полагаю можно заняться конструированием портативного приемника.

ПОРТАТИВНЫЙ ПРИЕМНИК

Каким должен быть такой приемник? Во-первых, надежным в работе и не «капризничать» в туристском походе, на рыбалке — всюду, где он будет твоим постоянным спутником. Во-вторых, он должен обеспечивать уверенный прием на магнитную антенну двух-трех радиостанций и достаточно громко, чтобы не только ты, но и твои товарищи на марше, на привале или, устроившись поудобнее, у костра, могли послушать «Пионерскую зорьку», последние известия, музыку, репортаж со стадиона, проверить часы — словом, чувствовать себя как дома.

Этим требованиям вполне может отвечать приемник, принципиальная схема которого показана на рис. 204. Это однодиапазонный приемник 2-V-3, т.е. приемник, содержащий два каскада усиления колебаний радиочастоты, детекторный каскад и три каскада усиления колебаний звуковой частоты. Выбор диапазона волн, перекрываемого приемником, зависит от местных условий радиоприема. Источником питания приемника может быть батарея «Крона», аккумуляторная батарея 7Д-0,1 или две батареи 3336Л, соединенные последовательно.

Разберемся в схеме, деталях и работе приемника в целом. Многие в нем тебе уже знакомо, а кое-что новое. Начнем, как принято, со входа.

Входной контур приемника, настраиваемый на частоты радиостанций, образует катушка L1 магнитной антенны W1 и конденсатор переменной емкости С1, функцию которого выполняет подстроечный конденсатор КПК-2. Через

V1, V2 ГТ308Б; V5-V7, V9, V10 МП39-МП42; V8 МП37

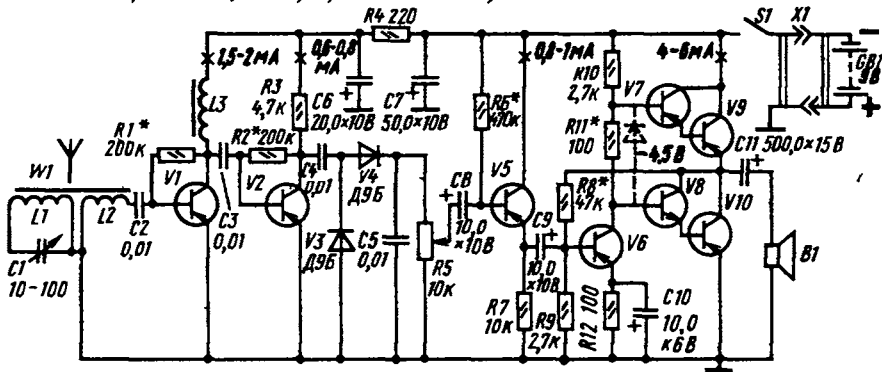


Рис. 204. Принципиальная схема портативного приемника

катушку связи L2 и разделительный конденсатор C2 сигнал радиостанции, на которую настроен контур магнитной антенны, подается на базу транзистора V1 первого каскада усилителя РЧ. Его нагрузкой служит высокочастотный дроссель L3. С него усиленный сигнал через конденсатор C3 поступает на базу транзистора V2 второго каскада, а с его нагрузочного резистора R3 — через конденсатор C4 к детекторному каскаду.

Оба транзистора радиочастотного тракта приемника включены по схеме ОЭ. Режим их работы по постоянному току устанавливается резисторами смещения R1 и R2 между базами и коллекторами. Различие же между каскадами заключается лишь в том, что нагрузкой транзистора первого каскада служит высокочастотный дроссель, а нагрузкой транзистора второго каскада — резистор. Но эти нагрузки можно не только поменять местами, но и использовать для этой цели высокочастотные трансформаторы, внести некоторые другие изменения в усилитель, о чем я скажу позже.

Новым для тебя является детекторный каскад. Почти во всех предыдущих приемниках роль детектора выполнял один точечный диод, а в этом приемнике их два — V3 и V4. При таком включении диодов детектора на его нагрузочном резисторе создается почти вдвое большее напряжение звуковой частоты, чем на нагрузке однодиодного. В связи с этим такие детекторы называют *детекторами с удвоением напряжения*. Иногда их называют детекторами с закрытым входом по постоянному току, так как конденсатор C4 свободно пропускает к детектору только перемен-

ную и совсем не пропускает постоянную составляющую коллекторной цепи транзистора V2. Если конденсатор окажется с утечкой, то через него и диод V3, включенный по отношению к плюсу батареи в прямом направлении, будет течь значительный постоянный ток и детектор плохо или совсем не будет детектировать радиочастотный сигнал.

В этом приемнике нагрузкой детектора служит переменный резистор R5. Он одновременно выполняет и роль регулятора громкости: чем выше (по схеме) находится его движок, тем большее напряжение звуковой частоты подается на вход низкочастотного тракта, тем громче радиоприем.

Для лучшего согласования сопротивления детектора с входным сопротивлением усилителя ЗЧ транзистор V5 первого каскада усилителя включен по схеме ОК. Колебания звуковой частоты, создающиеся на его нагрузочном резисторе R7, через конденсатор C9 поступают к транзистору V6 второго каскада и усиливаются им.

Транзисторы V7, V9 и V8, V10, включенные по схеме составного транзистора, образуют два плеча двухтактного бестрансформаторного усилителя мощности. По принципу работы он аналогичен выходному каскаду усилителя электрофона, о котором рассказывалось в предыдущей беседе, но он менее мощный. Усиленные им колебания звуковой частоты поступают через конденсатор C11 к динамической головке B1 и преобразуются ею в звуковые колебания.

Резистор R11, благодаря которому на

базах составных транзисторов (относительно эмиттеров) создаются начальные напряжения смещения, устраняет искажения типа ступенька. Резистор R4 и конденсатор C6 образуют развязывающий фильтр (знакомый тебе по усилителю электрофона), предотвращающий паразитные связи между усилителями приемника через общий источник питания.

О функции электролитического конденсатора C7, шунтирующего источник питания по переменному току, ты тоже знаешь. Его роль особенно заметна к концу разрядки батареи, когда внутреннее сопротивление батареи переменной составляющей тока звуковой частоты увеличивается.

Возможная конструкция этого приемника, а также его монтажная плата со схемой размещения и соединения деталей на ней показаны на рис. 205. В приемнике использованы: транзисторы со статическим коэффициентом передачи тока $h_{21э}$ не менее 50, динамическая головка В1-0,5ГД-21, конденсатор C1 контура магнитной антенны — КПК-2 (с кольцом-ручкой, как на рис. 202), переменный резистор R5 с выключателем питания S1 — типа СПЗ-3, электролитические конденсаторы — К50-6, батарея питания — «Крона». Учти: пары транзисторов V7 и V8, V9 и V10 должны иметь возможно близкие параметры по $h_{21э}$ и $I_{КБ0}$ или произведения коэффициентов $h_{21э}$ транзисторов V7 и V9 и транзисторов V8 и V10 должны быть равны. Это — обязательное условие для неискаженной работы усилителя мощности.

Длина ферритового стержня магнитной антенны 140 мм. Конструкция и данные катушек L1 и L2 такие же, как те, о которых я уже говорил в предыдущей части этой беседы. Для приема радиостанций средневолнового диапазона дроссель L3 должен иметь 75–85 витков, а для радиостанций длинноволнового — около 200 витков.

Все детали, кроме динамической головки и батареи питания, смонтированы на плате из листового гетинакса (можно из текстолита, стеклотекстолита или другого изоляционного материала) размерами 150 × 100 мм. Отверстие диаметром 36 мм в середине платы сделано под магнитную систему головки. Ферритовый стержень антенны прикреплен к плате резиновыми кольцами.

Динамическая головка диффузордержателем укреплена на передней стенке

корпуса, а батарея «Крона» — на боковой. Монтажная плата четырьмя шурупами удерживается на брусках, прикрепленных к стенкам корпуса. Сам же корпус склеен из фанеры толщиной 4–5 мм. В его передней стенке, против диффузора головки, сделан вырез, который затянут нетолстой тканью, защищающей головку от попадания на нее пыли, влаги. Спереди вырез прикрывает декоративная решетчатая накладка. К боковым стенкам на винтах прикреплена ручка (можно ремешок) для удобства переноски приемника.

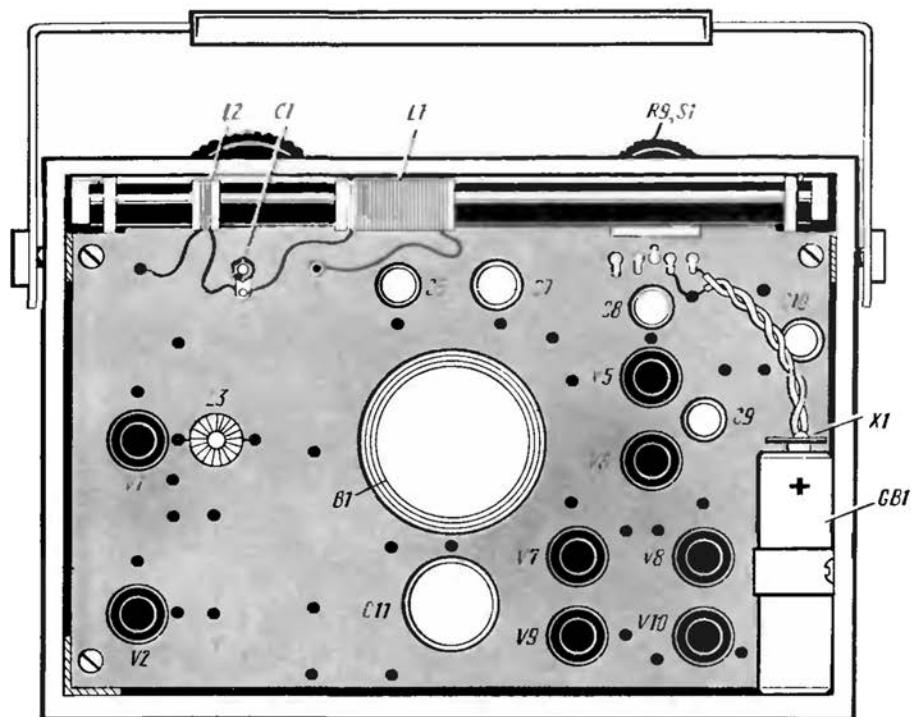
Заднюю стенку корпуса (на рис. 205, а не показана) можно крепить к боковым стенкам шурупами. Лучше, однако, если она будет откидной, на небольших петлях, и удерживаться защелками, что позволит быстро заменять разрядившуюся батарею.

Такой или примерно такой может быть конструкция и твоего приемника. Здесь многое зависит от имеющихся деталей, материалов и, конечно, от твоей творческой смекалки.

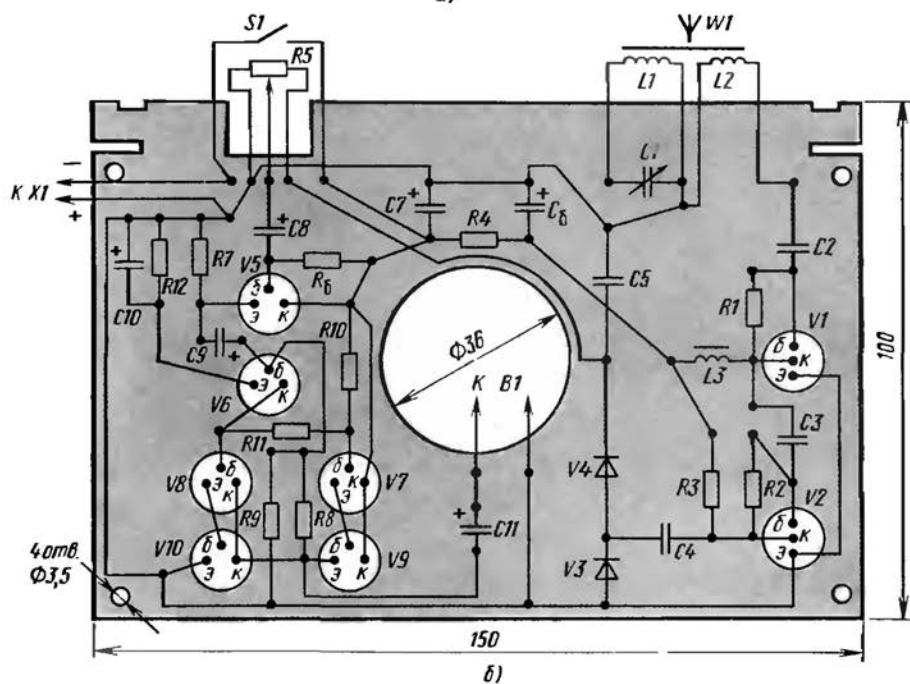
Приступая к налаживанию приемника, тщательно проверь его монтаж по принципиальной схеме. Особое внимание обрати на правильность включения выводов транзисторов, полярность электролитических конденсаторов, диодов детектора. Затем к разомкнутым контактам выключателя питания подключи миллиамперметр. При этом прибор, замкнувший собой цепь питания, должен показывать ток покоя, не превышающий 12–15 мА. Значительно больший ток будет признаком ошибки в монтаже, использования в приемнике неисправной детали или резисторов не тех номиналов.

Налаживание усилителя ЗЧ приемника сводится в основном к установке режимов работы транзисторов его выходного каскада. Сначала подбором резистора R8, заменяя его или подключая параллельно ему резисторы других номиналов, установи в точке симметрии напряжение, равное 4,5 В, т.е. половине напряжения батареи (или сетевого блока питания). Предварительно измерь напряжение, действующее между общими отрицательным и заземленным проводниками цепей питания. Оно не должно быть меньше 8,5 В. Затем подбором резистора R11 установи ток покоя транзисторов выходного каскада в пределах 4–6 мА.

Еще раз должен тебя предупредить:



a)



б)

Рис. 205. Конструкция (а) и схема размещения и соединений деталей на монтажной плате (б)

во время замены резистора R11 усилитель должен быть обесточен, иначе составные транзисторы выходного каскада могут выйти из строя из-за недопустимо больших токов, текущих через них.

Работоспособность тракта ЗЧ приемника в целом проверяй так, как было рассказано в предыдущей беседе при испытании усилителей ЗЧ.

После этого переходи к настройке радиочастотной части приемника. Сначала, включая миллиамперметр в коллекторные цепи транзисторов, подбором резисторов R2 и R1 установи в этих цепях токи в тех пределах, которые указаны на схеме. Далее, поворачивая приемник в горизонтальной плоскости, настрой его на какую-либо радиостанцию и дополнительным подбором резисторов R2 и R1 добейся наиболее громкого приема этой станции. Наибольшая громкость будет тогда, когда продольная ось сердечника катушки магнитной антенны окажется перпендикулярной прямой, направленной на принимаемую станцию. Это потому, что магнитная антенна обладает направленностью действия. Диапазон волн, перекрываемый приемником, можно несколько сдвинуть в сторону более коротких или более длинных волн, перемещая контурную катушку по ферритовому стержню.

Затем найди такое положение катушки связ L2 на стержне относительно контурной катушки, чтобы уровень сигнала был максимальным и без искажений. Если при наибольшем отдалении катушки связи от контурной катушки приемник работает с искажениями, значит, надо убавить число ее витков. Каркасы обеих катушек закрепи на ферритовом стержне каплями клея.

Может случиться, что при наибольшем усилении приемник станет самовозбуждаться на высокой частоте — появится свист. В этом случае поменяй местами включение выводов высокочастотного дросселя. А если это не поможет, то зашунтируй его резистором сопротивлением 1–10 кОм.

Какие изменения или дополнения можно внести в приемник?

Прежде всего — о транзисторах. В усилителе РЧ вместо транзисторов ГТ308Б, указанных на принципиальной схеме, можно использовать любые другие маломощные высокочастотные транзисторы структуры р-п-р, например ГТ310, П401–П403, П416, П422

с любым буквенным индексом, а вместо транзистора МП37 в предоконечном каскаде — аналогичные ему транзисторы МП35, МП36 также с любым буквенным индексом.

Транзисторы V9 и V10 выходного каскада могут быть транзисторами средней мощности, например ГТ402, ГТ403, П601 или П605. В этом случае выходная мощность приемника увеличится примерно до 0,6–0,8 Вт. Соответственно можно будет увеличить и мощность используемой для приемника динамической головки. Но при такой замене транзисторов средний ток, потребляемый выходным каскадом, увеличится до 150–200 мА. Питая приемник с таким выходным каскадом придется от батареи, составленной из шести элементов 343 или 373. Батарея «Крона» или 7Д-0,1 не могут обеспечить продолжительную работу такого приемника.

Параллельно резистору R11, т.е. между базами транзисторов V7 и V8, можно включить в прямом направлении точечный или плоскостной германиевый диод, что повысит термостабильность работы выходного каскада. На принципиальной схеме приемника (рис. 204) он показан штриховыми линиями. Сущность действия этой детали заключается в следующем. С повышением температуры прямое падение напряжения на диоде уменьшается, а с понижением, наоборот, увеличивается. При этом автоматически изменяется напряжение смещения на базах транзисторов, что и используется для термостабилизации усилителя.

Нагрузкой транзистора первого каскада приемника может быть высокочастотный трансформатор, а нагрузкой транзистора второго каскада — дроссель. В этом случае схема усилителя РЧ примет вид, показанный на рис. 206. Трансформатор, как и дроссель, намотай

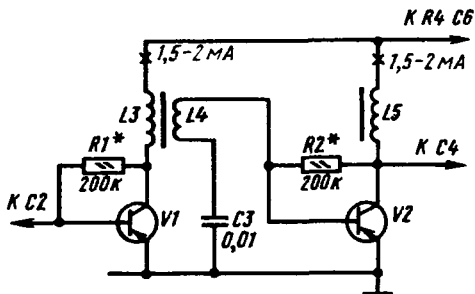


Рис. 206. Схема варианта усилителя РЧ

с помощью проволочного челнока (см. рис. 100) на кольце из феррита марки 600НН с наружным диаметром 7–10 мм. Для лучшего согласования сравнительно большого выходного сопротивления усилительного каскада с относительно небольшим входным следующего за ним каскада, высокочастотный трансформатор делают понижающим: обмотка L3 должна содержать 180–200 витков, а L4, являющаяся катушкой связи, 70–80 витков провода ПЭВ-1 или ПЭЛШО 0,1–0,15.

Что даст такое построение усилителя РЧ? Несколькo повысится чувствительность приемника. Но, к сожалению, вместе с тем приемник станет более склонным к самовозбуждению из-за усиливающейся положительной обратной связи между коллекторными цепями транзисторов и входной цепью через магнитные поля, действующие между ними. Придется опытным путем поискать положение трансформатора и дросселя относительно стержня магнитной антенны, при котором паразитная генерация устраняется, а может быть даже экранировать их — обернуть фольгой и заземлить фольгу.

Усилитель РЧ меньше всего будет склонен к самовозбуждению, если нагрузками транзисторов обоих каскадов будут резисторы. Но при этом будет несколько снижена чувствительность приемника. Компенсировать эту потерю можно более тщательной подгонкой режимов работы транзисторов, усилением связи контура магнитной антенны со входом усилителя.

Другой путь повышения чувствительности — подача смещения на базы транзисторов усилителя РЧ с делителей напряжения и включение в их цепи эмиттеров термостабилизирующих резисторов и шунтирующих их конденсаторов (по схеме на рис. 200, а). Площадь монтажной платы, отведенной для усилителя РЧ, позволяет разместить на ней эти дополнительные детали. Кроме того, можно предусмотреть гнездо для подключения к контуру магнитной антенны внешней электрической антенны, которая увеличит дальность действия приемника.

Что же касается корпуса приемника, то он не обязательно должен быть самодельным. В магазине культтоваров можно приобрести подходящий готовый корпус портативного транзисторного приемника. Готовый корпус

подскажет габариты монтажной платы и компоновку в нем деталей.

Вот с учетом подобранных деталей и возможных изменений и дополнений, проверенных на макетной панели, и конструируй приемник. Народная мудрость гласит: семь раз отмерь, а один раз — отрежь. К портативному приемнику, особенно если ты будешь стремиться уменьшать его габариты, она, как нельзя лучше, подходит. Вот почему хочется дать тебе еще один совет: учитывая имеющиеся детали, составь несколько вариантов схемы монтажа, не торопясь, выбери лучшую из них, и только тогда приступай к заготовке и разметке платы и монтажу приемника.

РАДИОЧАСТОТНЫЙ БЛОК РАДИОЛЫ

Теперь, когда ты имеешь представление о принципе построения и работе радиочастотного тракта приемника прямого усиления, ты сможешь добавить подобный блок в электрофон и, таким образом, превратить его в переносную радиолу.

Такой блок можно смонтировать по схеме, показанной на рис. 207. Чтобы облегчить объединение схемы этого блока со схемой усилителя электрофона (см. рис. 186), на ней принята сквозная нумерация деталей и, кроме того, показан переменный резистор R7, являющийся входным элементом основного усилителя электрофона. Во время радиоприема согласующий каскад усилителя в работе радиолы не участвует. Переключение радиолы с воспроизведения грамзаписи на прием радиостанций и обратно осуществляется двухсекционным переключателем S2. Положение переключателя на контактах 1, показанное на схеме, соответствует включению радиолы на воспроизведение грамзаписи.

Высокочастотный блок радиолы образуют входная антенная цепь, двухкаскадный усилитель РЧ на транзисторах V14 и V15 и детектор на диодах V16 и V17, включенных, как и в портативном приемнике, по схеме удвоения выходного напряжения. Основное отличие усилителя РЧ от уже знакомых тебе двухкаскадных усилителей заключается лишь в том, что роль нагрузок обоих его транзисторов выполняют резисторы и режимы работы транзисторов жестко стабилизированы.

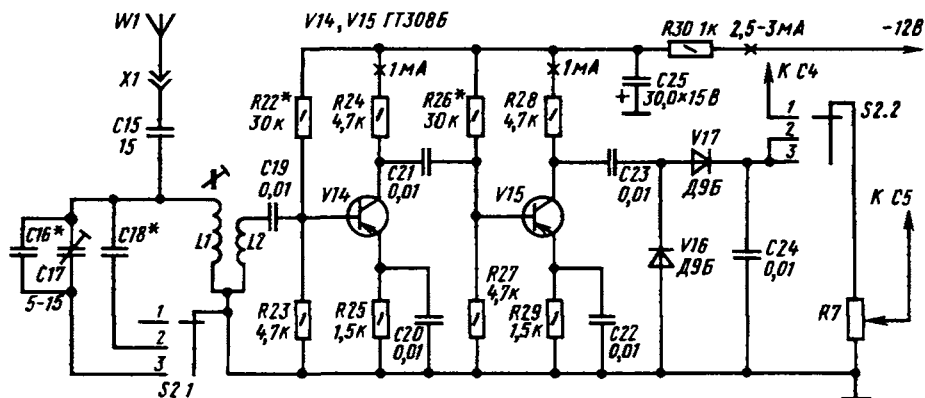


Рис 207 Схема радиочастотного блока радиолы

Для упрощения входная цепь блока рассчитана на прием двух станций средневолнового (можно длинноволнового) диапазона. Для приема станции, работающей в длинноволновом участке этого диапазона, параллельно катушке L1 секцией S2.1 переключателя S2 надо подключить конденсатор C18, а для приема станции коротковолнового участка этого же диапазона — соединенные параллельно подстроечный конденсатор C17 и конденсатор постоянной емкости C16. Емкость конденсаторов C16 и C18, обозначенных на схеме звездочками, зависит от длины волн станций, на которые будешь настраивать входной контур.

Внешнюю антенну W1, представляющую собой отрезок изолированного провода длиной 1–1,5 м, подключают к гнезду X1. Конденсатор C15 ослабляет влияние собственной емкости антенны на настройку контура приемника.

Через катушку связи L2 и конденсатор C19 модулированный сигнал радиостанции, на частоту которой настроен контур входной цепи, поступает на вход усилителя, усиливается обоими его каскадами и далее детектируется. Роль нагрузки детектора выполняет переменный резистор R7, являющийся и регулятором громкости. При этом замыкающий контакт секции S2.2 переключателя вида работы должен находиться на одном из двух нижних (по схеме) неподвижных контактах. Сигнал звуковой частоты усиливается так же, как при воспроизведении грамзаписи.

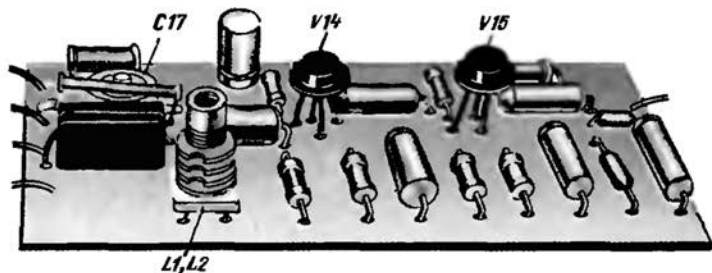
Внешний вид этого блока и схема соединений деталей на его плате показаны на рис. 208. Катушки L1 и L2 намотаны на унифицированном четырехсекцион-

ном каркасе с ферритовым подстроечным сердечником (можно на аналогичном самодельном каркасе). Катушка L1, рассчитанная на прием радиостанций средневолнового диапазона, содержит 160 витков (4 секции по 40 витков) провода ПЭВ-1 0,12, а L2, намотанная поверх катушки L1, 8 витков такого же провода (для радиостанций длинноволнового диапазона — соответственно 250–280 и 15–20 витков такого же провода).

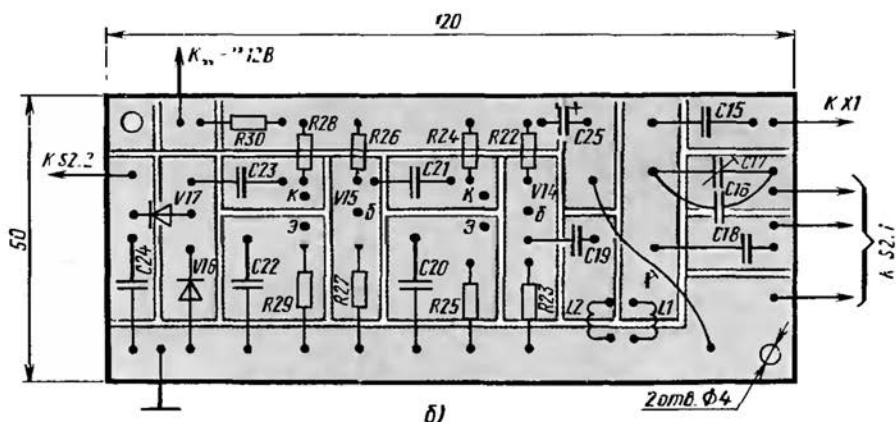
Переключатель S2 — несколько упрощенный движковый переключатель от приемника «Сокол». В нем оставлены только восемь контактов и две замыкающие пластины, расположенные с одной стороны от движка. Оставленные замыкающие пластинки размещены по схеме, показанной на рис. 209, а. Положение 1 контактов такого переключателя соответствует включению радиолы на воспроизведение грамзаписи, положение 2 — приему программ одной радиовещательной станции, положение 3 — приему второй станции.

Размещение переключателя и антенного гнезда X1 на корпусе электроприемника показано на рис. 209, б. Ограничителем перемещения движка переключателя служит отверстие в панели, на которой он укреплен с помощью гетинаксовой пластинки (размерами 100 × 12 мм) с отверстиями под выводы контактов, двух стоек и винтов.

Налаживание блока сводится к подгонке режимов работы его транзисторов и настройке входного колебательного контура на выбранные радиостанции. Режим транзистора V15 устанавливай подбором резистора R26, транзистора

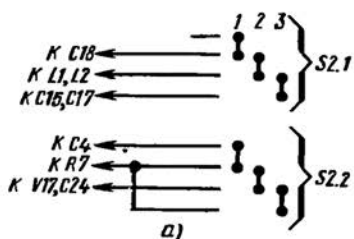


а)

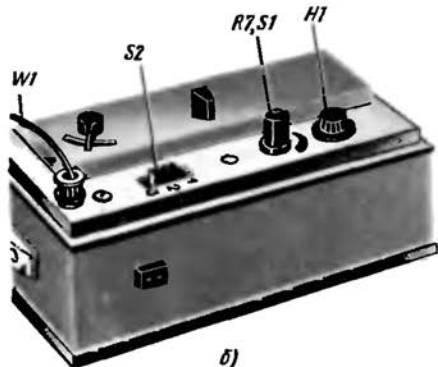


б)

Рис. 208. Внешний вид радиочастотного блока радиолы (а) и схема соединения деталей на ней (б)



а)



б)

Рис. 209. Схема переключателя (а) и размещение его и антенного зажима на панели ЭПУ (б)

V14—подбором резистора R22. После этого подключи антенну и, пользуясь для контроля другим радиовещательным приемником, приступай к настройке входного контура. Сначала настрой его на станцию низкочастотного участка диапазона: грубо—подбором конденсатора C18 (220–470 пФ), точно—подстроечным сердечником катушки L1. Затем подбором конденсатора C16 (33–150 пФ) и изменением емкости подстроечного конденсатора C17 настрой контур на радиостанцию высокочастотного участка диапазона. Но теперь подстроечный сердечник катушки уже не трогай, иначе собьешь настройку на первую станцию. Для уменьшения уровня шумов конденсатор C19 может быть электролитическим емкостью 1–10 мкФ (положительную обкладку подключить к катушке L2).

На этом налаживание радиочастотного блока радиолы можно считать законченным. Остается вмонтировать его к корпусу электропроигрывателя возможно ближе ко входу усилителя ЗЧ и переключателю вида работы S2.

РЕФЛЕКСНЫЕ ПРИЕМНИКИ

Рефлексными называют приемники, некоторые транзисторы или каскады которых используются как для усиления колебаний радиочастоты, так и усиления колебаний звуковой частоты одновременно. Это позволяет несколько сократить общее число деталей и, следовательно, уменьшать габариты приемников. С одним из таких вариантов приемника прямого усиления ты уже познакомился в седьмой беседе. Но он был одностранзисторным и для его нормальной работы нужны были внешняя антенна и заземление. Так что будем считать его экспериментальным.

Сейчас же предлагаю для повторения (или опытной проверки) два варианта рефлексных приемников.

Первый вариант — двухконтурный 2-V-2 с низковольтным питанием. Его принципиальная схема показана на рис. 210. Приемник, как видишь, двухтранзисторный, с внутренней магнитной антенной на входе и телефонном на выходе. Питаясь от одного гальванического элемента 316 или 332, он обеспечивает усвоенный прием программ одной местной или отдаленной мощной радиовещательной станции. Потребляемый ток не превышает 1,5 мА. Это значит, что энергии одного элемента хватает на 200–300 ч непрерывной работы приемника.

Входной контур магнитной антенны W1, настроенный на волну выбранной станции, образуют катушка L1 и конденсатор C1. Через катушку связи L2 сигнал станции поступает на базу тран-

зистора V1 первого каскада, включенного по схеме ОЭ, а с его коллектора — непосредственно на базу транзистора V3 второго каскада. Роль радиочастотной нагрузки транзистора V3 выполняет колебательный контур, состоящий из катушки L3 высокочастотного трансформатора и конденсатора C5, настроенный, как и контур L1C1 магнитной антенны, на волну той же станции. Выделенный им модулированный сигнал радиочастоты через катушку L4 трансформатора подается на диодный детектор V2. С резистора R3, нагрузки детектора, колебания звуковой частоты через конденсатор C2 и катушку связи L2 поступают на базу транзистора V1 и одновременно с колебаниями радиочастоты усиливаются обоими транзисторами приемника. Телефон В1, являющийся низкочастотной нагрузкой транзистора V3, преобразует колебания звуковой частоты в звук.

Таким образом, в этом приемнике один и тот же двухкаскадный усилитель работает одновременно как усилитель РЧ и как усилитель ЗЧ. Получился приемник прямого усиления 2-V-2.

Обращаю внимание на включение транзистора V3. Для сигнала радиочастоты он включен по схеме ОЭ, а для сигнала звуковой частоты — по схеме ОК (эмиттерным повторителем).

Два резонансных контура приемника позволяют значительно (по сравнению с аналогичным одноконтурным приемником прямого усиления) повысить его чувствительность и селективность. Поскольку связь между транзисторами непосредственная, режим работы обоих

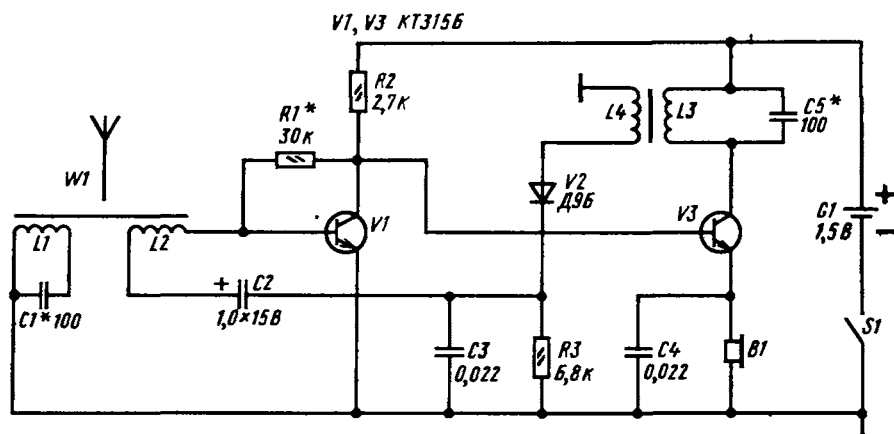


Рис. 210. Двухконтурный рефлексный приемник с низковольтным питанием

транзисторов устанавливают положительным напряжением смещения на базе транзистора V1, т.е. подбором резистора R1. А так как этот резистор включен между коллектором и базой транзистора, то он одновременно и термостабилизирует работу приемника.

Желательный коэффициент $h_{21Э}$ транзисторов KT315 или транзисторов KT301, KT306, KT312, KT316, которые также можно использовать в приемнике, около 100. Электролитический конденсатор C2—типа К50-6, конденсаторы C3 и C4—КЛС, C1 и C5—КДК или КСО. Телефон В1—ушной телефон ТМ2М, ТМ4М, телефонный капсюль ДЭМШ-4М или низкоомные телефоны ТА-56М. Для магнитной антенны используйте стержень диаметром 8 и длиной 55–60 мм из феррита марки 400НН или 600НН, а для высокочастотного трансформатора L3L4 кольцо диаметром 7 мм из феррита марки 600НН. Для приема радиостанции средневолнового диапазона контурная катушка L1 должна содержать 70–75 витков, катушка связи L2, намотанная поверх катушки L1, 5–6 витков, катушка L3 трансформатора—75 витков, L4—60 витков провода ПЭВ-1 0,1–0,12, а для радиостанции длинноволнового диапазона—соответственно 210–220, 15–20, 110–120 и 70–80 витков такого же провода. Каркас катушки L1 должен с небольшим трением перемещаться по ферритовому стержню.

Возможная конструкция приемника (без корпуса) и схема соединения деталей на монтажной плате показаны на рис. 211. Плата размерами 60 × 45 мм выпилена из листового гетинакса (текстолита или, в крайнем случае, из оргалита) толщиной 1,5–2 мм. Стержень

магнитной антенны укреплен на ней резиновыми кольцами, высокочастотный трансформатор приклеен клеем БФ-2 (или «Суперцемент»). Элемент 316 удерживается цилиндрическим кронштейном и стойкой из листовой латуни, являющимися контактными выводами полюсов элемента. Их крепежные лепестки пропущены через узкие пропилы в плате и загнуты снизу. Конструкция выключателя питания S1 произвольная.

Налаживание приемника сводится в основном к подбору резистора R1 и настройке обоих его колебательных контуров в резонанс с частотой выбранной радиовещательной станции. Делай это в такой последовательности. Между базой и коллектором транзистора V1 включи (вместо резистора R1) последовательно соединенные постоянный резистор сопротивлением 15–20 кОм и переменный резистор на 30–47 кОм, параллельно катушке L1 подключи (вместо конденсатора C1) конденсатор переменной емкости, правый (по принципиальной схеме) вывод конденсатора C2 переключи на общий заземленный проводник, высокоомный телефон подключи параллельно резистору R3, а вместо телефона в цепь эмиттера транзистора V3 включи резистор сопротивлением 56–68 Ом. В результате получится приемник 2-V-0. Изменяя емкость конденсатора входного контура и сопротивление переменного резистора, добейся наиболее громкого приема выбранной радиостанции. Если приемник самовозбуждается, поменяй местами включение выводов катушки L2 или L3. После этого во входной контур включи постоянный конденсатор, при котором будет слышна та же станция. Конденсатор же переменной емкости подключи к ка-

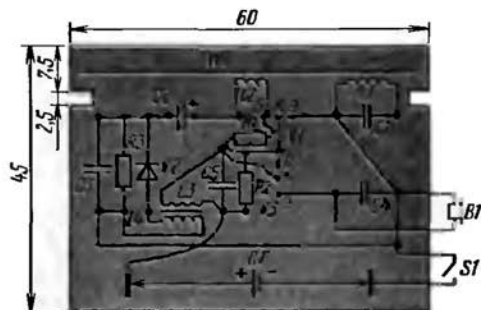
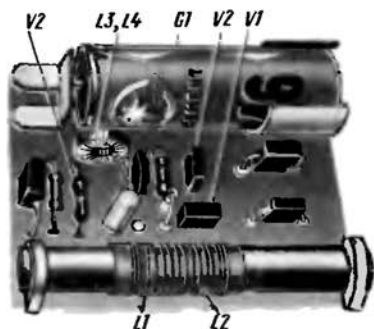


Рис. 211. Внешний вид и схема соединения деталей на плате приемника

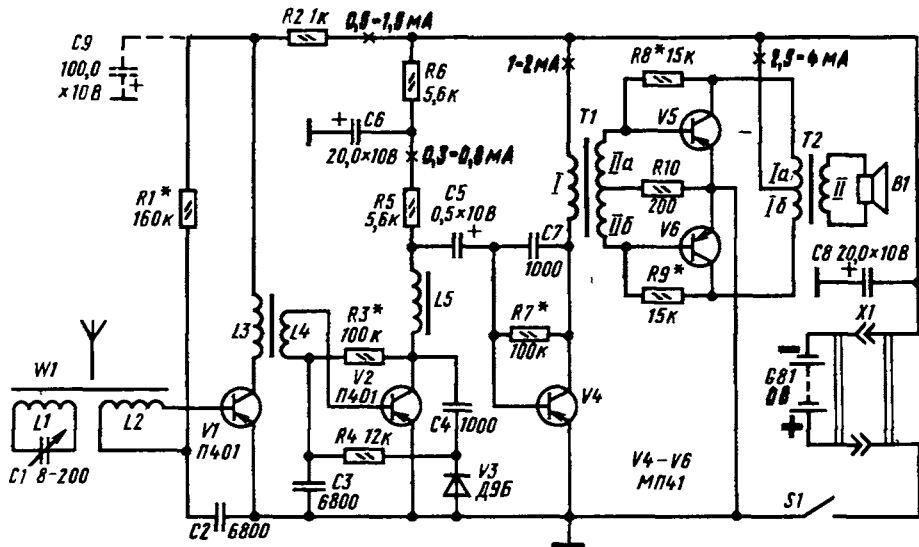


Рис. 212. Принципиальная схема приемника «Мальчиш»

тушке L3 (вместо C5), с его помощью настрой второй контур на частоту той же станции, а добившись наибольшей громкости, замени его постоянным конденсатором такой же емкости.

Так ты настроишь и испытаеть способность приемника без усиления колебаний звуковой частоты.

Теперь низкоомный телефон подключи на место (в цепь эмиттера транзистора V3) и восстанови соединение конденсатора C2 с нагрузкой детектора. Приемник станет рефлексным 2-V-2. При этом громкость радиоприема должна резко возрасти. Подстрой входной контур смещением катушки L1 по ферритовому стержню, подбери дополнительно сопротивление цепочки резисторов смещения, добиваясь наиболее громкого и неискаженного звучания телефона, измерь омметром их общее сопротивление и вмонтируй вместо них постоянный резистор такого же сопротивления. Если приемник будет самовозбуждаться, устраний это явление изменением положения высокочастотного трансформатора относительно магнитной антенны.

Остается закрепить несколькими каплями клея каркас катушки L1 на ферритовом стержне, чтобы не сбить настройки входного контура, и поместить монтажную плату приемника в корпус произвольной конструкции.

Второй вариант — рефлексный приемник

«Мальчиш». Именем гайдаровского героя назван пятитранзисторный малогабаритный рефлексный приемник, который можно собрать из набора деталей и узлов, выпускаемого московским опытно-экспериментальным школьным заводом «Чайка». Приемник обеспечивает достаточно громкий прием местных и некоторых наиболее мощных отдаленных радиовещательных станций.

Принципиальная схема приемника изображена на рис. 212. Его входной настраиваемый контур образуют катушка L1 магнитной антенны W1 и конденсатор переменной емкости C1. Через катушку связи L2 сигнал радиостанции подается на базу транзистора V1 первого каскада усилителя РЧ. Коллекторной нагрузкой транзистора этого каскада служит катушка L3. Через катушку связи L4, образующую с катушкой L3 высокочастотный трансформатор, усиленный сигнал поступает на базу транзистора V2 второго каскада приемника.

Второй каскад приемника рефлексный. В связи с этим в коллекторной цепи его транзистора две нагрузки: высокочастотная, роль которой выполняет дроссель L5, и низкочастотная — резистор R5. С дросселя L5 сигнал станции, усиленный двумя каскадами, подается через конденсатор C4 на диод V3, а колебания звуковой частоты, создающиеся на нем, — на базу транзистора V2 (через резистор R4 и катушку L4). Следова-

тельно, каскад на транзисторе V2 является вторым каскадом усиления колебаний радиочастоты и первым каскадом усиления колебаний звуковой частоты.

С резистора R5 сигнал звуковой частоты поступает (через конденсатор C5) на базу транзистора V4 второго каскада усилителя ЗЧ, нагруженного на первичную обмотку I межкаскадного трансформатора T1, а с его вторичной обмотки II — на базы транзисторов V5 и V6 выходного двухтактного усилителя мощности. Усиленные колебания звуковой частоты преобразуются головкой B1 в звук.

Коротко о назначении некоторых других элементов этого приемника. Через резистор R1 на базу транзистора V1 подается напряжение смещения. Конденсатор C2 замыкает базовую цепь этого транзистора по высокой частоте и разрывает ее для постоянного тока. Напряжение смещения на базу транзистора V2 снимается с делителя, образуемого резисторами R3, R4 и диодом V3 и подается на базу через катушку L4. Диод V3 включен в прямом направлении, поэтому он приоткрыт, что улучшает работу детектора при слабых сигналах радиостанций. Одновременно резистор R4 совместно с конденсатором C3 образуют фильтр, преграждающий путь высокочастотной составляющей продетектированного сигнала ко входу рефлексного каскада.

Резистор R7 — элемент цепи смещения транзистора V4. Конденсатор C7 создает между коллекторной и базовой цепями этого транзистора отрицательную обратную связь по переменному току, предотвращающую возбуждение каскада на высших звуковых частотах. Резисторы R8—R10 образуют два взаимосвязанных делителя, создающих на базах транзисторов выходного каскада напряжение смещения, устраняющие искажения типа ступенька. Конденсатор C9, показанный на схеме штриховыми линиями, включают в том случае, если приемник самовозбуждается.

В набор, который можно приобрести в магазине культуртоваров или выписать через торговую базу «Посылторга» входят все необходимые для сборки приемника детали, узлы и материалы, включая и дополнительные резисторы для подгонки режимов транзисторов, а также динамическая головка B1 типа 0,2ГД-1. Конденсатор переменной емко-

сти C1 контура магнитной антенны, кронштейн для батареи «Крона» и пластинчатый выключатель питания S1 уже смонтированы в полистироловый корпус будущего приемника. В заготовке монтажной платы из листового гетинакса предусмотрены отверстия под магнитную систему головки, под трансформаторы, корпуса транзисторов, опорные точки монтажа и винты крепления платы в корпусе. Владелец набора должен, кроме монтажа, намотать на бумажных каркасах, которые с небольшим трением можно было бы перемещать по ферритовому стержню, катушки L1 и L2, на ферритовых кольцах — высокочастотные трансформаторы L3 L4 и дроссель L5 и, конечно, наладить смонтированный приемник.

Внешний вид «Мальчиша» и компоновка узлов и деталей в его корпусе показаны на рис. 213, а схема соединения деталей на монтажной плате на рис. 214. Габариты приемника таковы, что он умещается в кармане. Но подобный приемник, если он тебя заинтересует, можно смонтировать и из имеющихся у тебя деталей. Надо только постараться сохранить примерно такую же компоновку деталей, иначе приемник может возбудиться, а борьба с возбуждением в четырехкаскадном рефлексном приемнике — дело довольно сложное.

Стержень магнитной антенны из феррита 400НН или 600НН может быть круглым или плоским — безразлично. Катушка L1 средневолнового приемника должна содержать 65—70 витков, длинноволнового — 200 витков, намотанных десятью секциями по 20 витков в каждой секции, а катушка связи 2 — соответственно 3—4 и 8—10 витков провода ПЭВ-1 0,1—0,15.

Катушки L3 и L4 высокочастотного трансформатора и дроссель L5 намотай, пользуясь проволочным челноком, на кольца из феррита 600НН проводом ПЭВ-1 0,1: катушка L3 содержит 100 витков, намотанных равномерно по всему кольцу, L4 — 10 витков (можно увеличить до 40—50 витков), дроссель L5 — 200 витков. Эти детали приклей к плате клеем БФ-2.

В первых двух каскадах приемника можно использовать любые мало-мощные высокочастотные транзисторы структуры p-n-p (П401—П403, П416, П422, ГТ308, ГТ309, ГТ310), в двух других — любые маломощные низкочастотные, такой же структуры

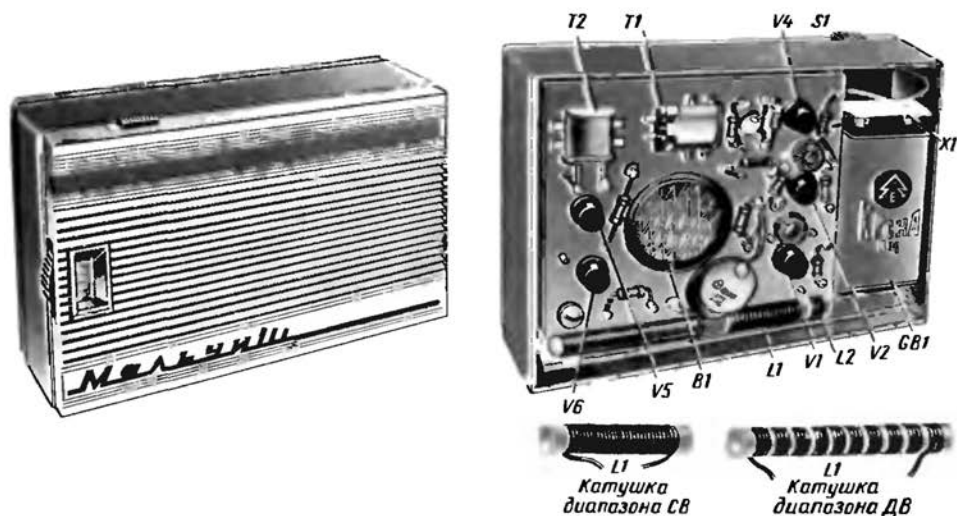


Рис. 213. Внешний вид и конструкция приемника «Мальчик»

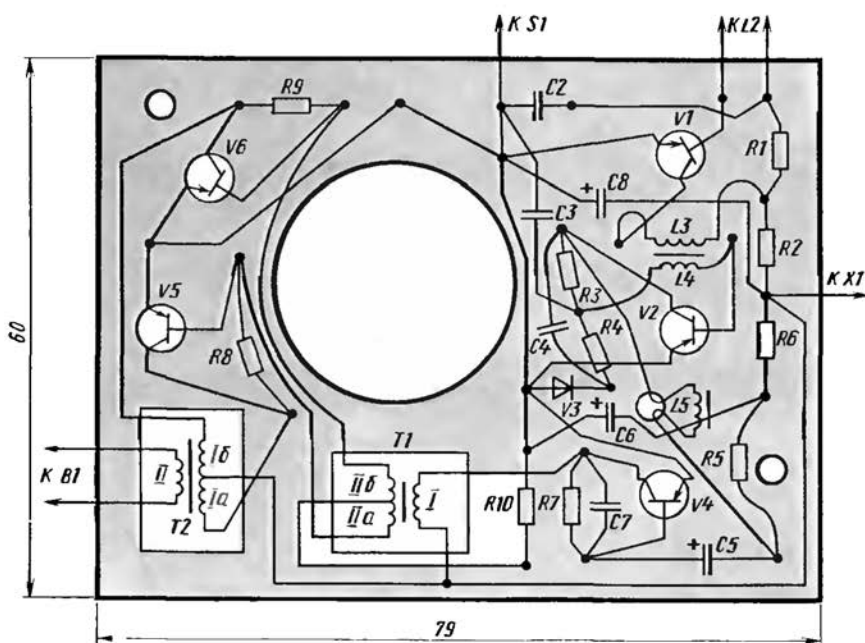


Рис. 214. Монтажная плата и соединения деталей на ней

(МП39—МП42). Высокочастотный транзистор с большим коэффициентом передачи тока $h_{21Э}$ используй в первом каскаде, а с меньшим—во втором. Для выходного двухтактного каскада отбери транзисторы с одинаковыми или возможно близкими значениями этого параметра.

Межкаскадный и выходной трансформаторы Т1 и Т2 такие же, как в описанном в двенадцатой беседе трехкаскадном усилителе ЗЧ.

Монтаж приемника, особенно второго и третьего каскадов, очень плотный. настолько плотный, что неловкое движение паяльником может привести к порче

детали. Здесь могут появиться и случайные соединения деталей и монтажных проводников. Поэтому закончив монтаж, внимательно осмотри его и при обнаружении мест возможных замыканий деталей немного раздвинь их.

На налаживании, возможно, придется затратить несколько часов, поэтому «Крону» на это время лучше заменить двумя последовательно соединенными батареями 3336Л, обладающими большей емкостью, или сетевым блоком питания. Вначале второй каскад используй только для усиления колебаний радиочастоты. Для этого отключи резистор R4 от точки соединения резистора R3, катушки L4, конденсатора C3 и подключи его к выводу анода диода V3. Левый (по схеме) вывод конденсатора C5 отключи от резистора R5 и дросселя L5 и подключи к катоду диода V3. Получится не рефлексный приемник 2-V-2. Замкни проволочной перемычкой выводы катушки L2 и подключи параллельно разомкнутым контактам выключателя миллиамперметр на ток 30–50 мА. Прибор должен показать ток не более 10 мА. Если ток значительно больше, значит, в монтаже есть ошибки или электролитический конденсатор C8 имеет большой ток утечки.

Затем измеряй и, если надо, устанавливай рекомендуемые режимы работы транзисторов. Суммарный ток покоя транзисторов V5 и V6 выходного каскада устанавливай одновременным подбором резисторов R8 и R9 одинаковых номиналов, а коллекторные токи транзисторов V1, V2, V4—подбором резисторов R1, R3, R7 соответственно.

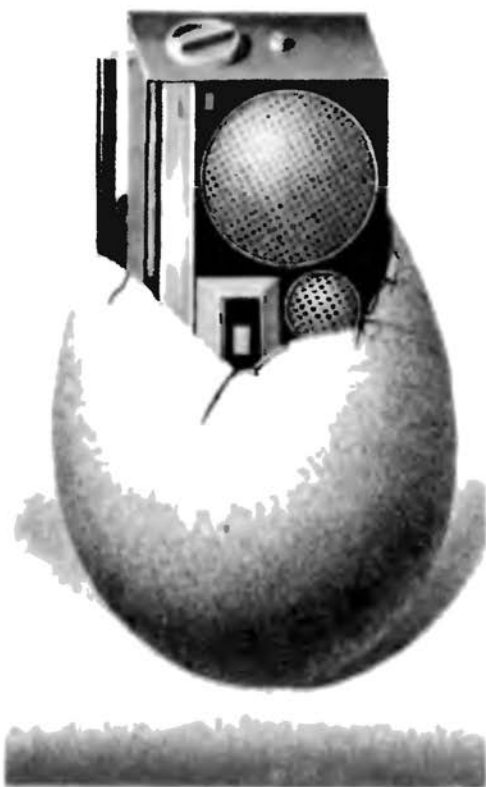
После проверки и подгонки токов транзисторовними перемычку с выводов катушки L2 и, вращая ручку-диск конденсатора переменной емкости и одновременно поворачивая приемник в горизонтальной плоскости, настрой приемник на какую-нибудь станцию. При слабой слышимости подключи к входному контуру (через конденсатор емкостью 47–68 пФ) внешнюю антенну, например отрезок провода длиной 5–6 м. Если прием будет сопровождаться свистом, попробуй поменять местами выводы катушек L2, L3, дросселя L5, отодвинь каркас с катушкой L2 подальше от катушки L1. Затем восстанови рефлексный каскад, отключи внешнюю антенну и снова настрой приемник на ту же станцию. Если при этом появятся свисты, устрани их изменением

положений высокочастотных трансформатора и дросселя относительно друг друга и магнитной антенны, включением конденсатора C9.

Заключительный этап—подбор оптимальной связи между входным контуром и усилителем РЧ. Изменяя расстояние между катушками L1 и L2 и, если надо, число витков катушки L2, добейся наиболее громкого и неискаженного радиоприема во всем диапазоне перекрываемых приемником радиочастот.

*

Приемник прямого усиления был и, видимо, долго еще будет оставаться одним из важнейших этапов творческого становления радиолюбителя. Но этой беседой разговор о приемниках этого класса я не заканчиваю. Он будет продолжен в беседах, посвященных применению электронных ламп и интегральных микросхем.



14

НА ЭЛЕКТРОННЫХ ЛАМПАХ

В свое время электронная лампа совершила в радиотехнике подлинную революцию: коренным образом изменила конструкции передающих и приемных устройств, увеличила дальность действия их, позволила радиотехнике сделать гигантский шаг вперед и занять почетное место буквально во всех областях науки и техники, производства, в нашей повседневной жизни. Но и сейчас, когда в радиоэлектронных устройствах в основном используются полупроводниковые приборы и интегральные микросхемы различного назначения, электронные лампы продолжают «трудиться» во многих радиовещательных приемниках, радиолах, магнитофонах, телевизорах. Поэтому-то я и решил познакомиться тебя с устройством и работой этих «ветеранов» радиотехники, с некоторыми любительскими конструкциями на электронных лампах.

УСТРОЙСТВО ЭЛЕКТРОННОЙ ЛАМПЫ

Любая электронная лампа, или, короче, радиолампа, представляет собой стальной, стеклянный или керамический баллон, внутри которого на металлических

стойках укреплены электроды. Воздух из баллона лампы откачивают через небольшой отросток в нижней или верхней части баллона. Сильное разрежение воздуха внутри баллона — вакуум — непременное условие для работы радиолампы.

В каждой радиолампе обязательно есть *катод* — отрицательный электрод, являющийся источником электронов в лампе, и *анод* — положительный электрод. Катодом может быть вольфрамовый волосок, подобный нити накала электролампочки, или металлический цилиндр, подогреваемый нитью накала, а анодом — металлическая пластинка, а чаще коробочка, имеющая форму цилиндра или параллелепипеда. Вольфрамовую нить, выполняющую роль катода, называют также нитью накала.

На схемах баллон лампы условно обозначают в виде окружности, катод — дужкой, вписанной в окружность, анод — короткой чертой, расположенной над катодом, а их выводы — линиями, выходящими за пределы окружности. Радиолампы, содержащие только катод и анод, называют *двухэлектронными*, или *диодами*.

На рис. 215 показано внутреннее устройство двух диодов разных конструкций. Лампа, изображенная справа, отличается тем, что ее катод (нить накала) напоминает перевернутую латинскую букву V, а анод имеет форму сплюснутого цилиндра. Электроды закреплены на проволочных стойках, впаянных в утолщенное доньшко баллона. Стойки являются одновременно выводами электродов. Через специальную колодку с гнездами — *ламповую панельку* — электроды соединяют с другими деталями радиотехнического устройства.

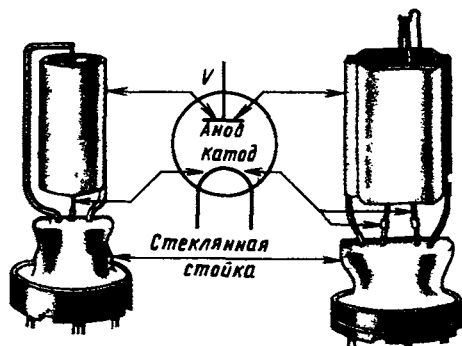


Рис 215 Устройство и изображение двухэлектродной лампы на схемах

В большинстве радиоламп между катодом и анодом имеются спирали из тонкой проволоки, называемые *сетками*. Они окружают катод и, не соприкасаясь, располагаются на разных расстояниях от него. В зависимости от назначения ламп число сеток в ней может быть от одной до пяти. По общему числу электродов, включая катод и анод, различают лампы *трех-, четырех-, пятиэлектронные* и т. д. Соответственно их называют *триодами* (с одной сеткой), *тетрадами* (с двумя сетками), *пентадами* (с тремя сетками).

Внутреннее устройство одной из таких ламп — триода — показано на рис. 216. Эта лампа отличается от диодов наличием в ней спирали-сетки. На схемах сетки обозначают штриховыми линиями, расположенными между катодом и анодом.

Триоды, тетрады и пентады — универсальные радиолампы. Их применяют для усиления переменных и постоянных токов и напряжений, в качестве детекторов, для генерирования электрических колебаний разных частот и многих других целей. Принцип работы радиолампы основан на направленном движении в ней электронов. «Поставщиком» же электронов внутри лампы является катод, нагретый до температуры 800–2000°С.

В чем сущность этого явления?

Если кастрюлю, наполненную водой, поставить на огонь, то по мере нагревания частицы воды начнут двигаться все быстрее и быстрее. Наконец, вода закипит. При этом частицы воды будут двигаться с настолько большими скоростями, что некоторые из них оторвутся от поверхности воды и покинут ее — вода начнет испаряться. Нечто подобное наблюдается и в электронной лампе. Свободные электроны, содержащиеся в раскаленном металле катода, движутся

с огромными скоростями. При этом некоторые из них покидают катод, образуя вокруг него электронное «облако». Это явление испускания, или излучения, катодом электронов называют *термоэлектронной эмиссией*. Чем сильнее раскален катод, тем больше электронов он испускает, тем гуще электронное облако. Когда говорят, что «лампа потеряла эмиссию», это значит, что с поверхности ее катода свободные электроны по какой-то причине вылетают в очень малом количестве. Лампа с потерянной эмиссией работать не будет.

Однако чтобы электроны могли вырваться из катода, надо не только нагреть его, но и освободить окружающее пространство от воздуха. Если этого не сделать, вылетающие электроны потеряют скорость, «завязнут» в молекулах воздуха. Поэтому-то в электронной лампе и создают вакуум. Откачивать воздух необходимо еще и потому, что при высокой температуре катод поглощает кислород воздуха, окисляется и быстро разрушается. К этому нужно добавить, что на поверхность катода наносят слой окислов бария, стронция и кальция, обладающий способностью излучать электроны при сравнительно низкой температуре нагрева.

КАК РАБОТАЕТ ДИОД

Самой простой радиолампой — диодом — может стать любая лампа накаливания, если внутрь ее баллона впаять металлическую пластинку с выводом наружу (рис. 217) и удалить из баллона воздух. Чтобы разогреть ее нить накала, подключим к ее выводам батарею накала $GВ_n$. Образуется *цепь накала*. Вторую батарею, но с более высоким напряжением, соединим отрицательным полюсом с одним из выводов нити накала, а положительным полюсом — с анодом. Образуется вторая цепь — *анодная*, состоящая из участка катод-анод, анодной батареи $GВ_a$ и соединительных проводников. Если включить в нее миллиамперметр, стрелка прибора укажет на наличие тока в этой цепи.

У тебя, естественно, может возникнуть вопрос: почему в анодной цепи течет ток? Ведь между катодом и анодом нет электрического соединения.

Отвечая: подключив анодную батарею, мы тем самым создали на аноде положительный заряд, а на катоде — от-

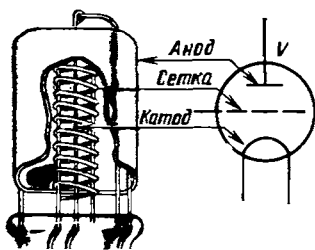


Рис. 216. Устройство и изображение триода на схемах

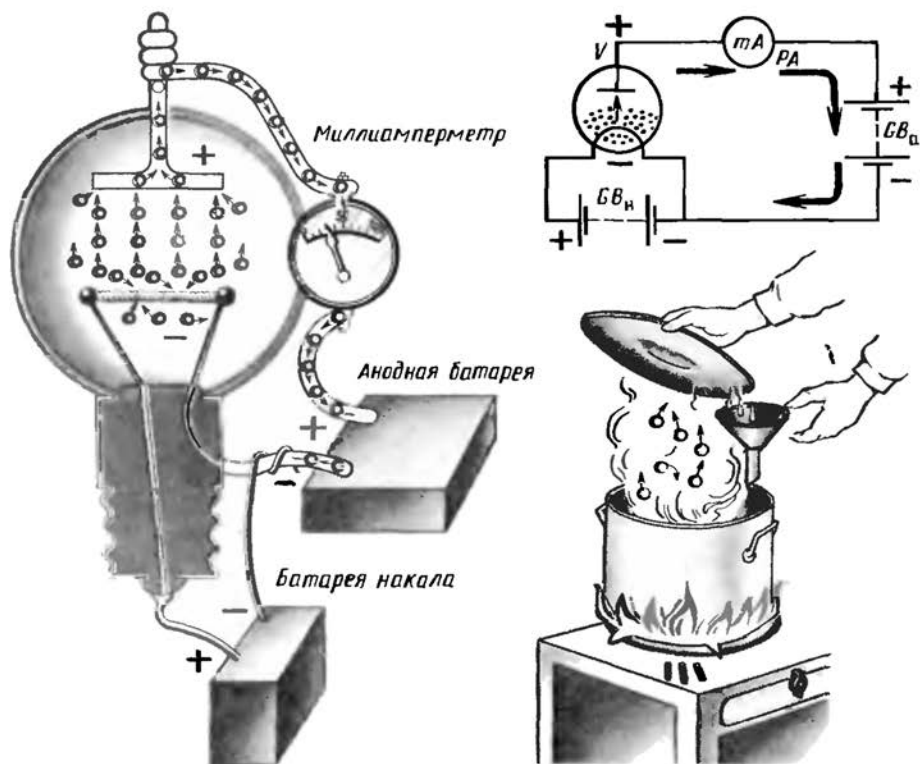


Рис. 217. Если в лампу накаливания ввести анод и удалить из баллона воздух, она превратится в простейшую электронную лампу—диод

рицательный. Между ними возникло электрическое поле, под действием которого электроны, испускаемые катодом, устремляются к положительно заряженному аноду. А катод покидают другие электроны, которые также летят к аноду. Достигнув анода, электроны движутся по соединительным проводникам к положительному полюсу анодной батареи, а избыточные электроны с отрицательного полюса батареи текут к катоду. Образование в анодной цепи диода потока электронов можно сравнить с таким явлением. Если над кипящей водой поместить крышку кастрюли или тарелку, то образовавшийся пар будет на ней охлаждаться и «сгущаться» в капельки воды. С помощью воронки мы можем эту воду вернуть в кастрюлю. Получается как бы замкнутая цепь, по которой движутся частицы воды.

Ток анодной цепи называют анодным током, а напряжение между анодом и катодом лампы — анодным напряжением. Наряду с термином «анодное на-

пряжение» применяют также термины «напряжение на аноде», «напряжение анода». Все эти термины равнозначны: они подразумевают напряжение, действующее между анодом и катодом. Если полюсы анодной батареи или иного источника тока присоединены непосредственно к катоду или аноду лампы, то анодное напряжение будет равно напряжению источника тока.

А теперь подумай и ответь: будет ли в анодной цепи диода протекать ток, если положительный полюс анодной батареи соединить с нитью накала, а отрицательный — с анодом? Конечно, нет. Ведь анод в этом случае имеет отрицательный заряд. Он будет отталкивать электроны, испускаемые катодом, и никакого тока в этой цепи не будет.

Итак, двухэлектродная электронная лампа, как и полупроводниковый диод, обладает свойством односторонней проводимости тока. Но она в отличие от полупроводникового диода пропускает через себя только прямой ток, т. е. ток

только в одном направлении — от катода к аноду. В обратном направлении, т.е. от анода к катоду, ток идти не может. В этом отношении радиолампа, бесспорно, превосходит полупроводниковый диод, через который течет небольшой обратный ток.

Что влияет на значение анодного тока диода? Если катод имеет постоянный накал и излучает непрерывно одно и то же количество электронов, то анодный ток зависит только от анодного напряжения. При небольшом анодном напряжении анода достигнут лишь те электроны, которые в момент вылета из катода обладают наиболее высокими скоростями. Другие, менее «быстрые» электроны останутся возле катода. Чем выше анодное напряжение, тем больше электронов притянет к себе анод, тем значительнее будет анодный ток. Однако не следует думать, что повышением анодного напряжения можно бесконечно увеличивать анодный ток. При некотором достаточно высоком анодном напряжении все электроны, излучаемые катодом, будут попадать на анод и при дальнейшем увеличении напряжения на аноде анодный ток перестает расти. Это явление называют насыщением анода.

Увеличить эмиссию катода можно повышением напряжения накала. Но при этом продолжительность жизни лампы резко уменьшается, а при чрезмерно большом напряжении накала катод быстро теряет эмиссию или совсем разрушается.

А что происходит в анодной цепи анода, когда в ней действует переменное напряжение?

Обратимся к рис. 218. Здесь, как и в предыдущем примере, катод диода накаляется током батареи GB_H . На анод лампы подается переменное напряжение,

источником которого служит вторичная (II) обмотка сетевого трансформатора Т. В этом случае напряжение на аноде периодически изменяется по значению и знаку (рис. 218, а). А так как диод обладает односторонней электропроводностью, ток через него идет только при положительном напряжении на его аноде. Говоря иными словами, диод пропускает положительные полуволны (рис. 218, б) и не пропускает отрицательных полуолн переменного тока. В результате в анодной цепи течет ток одного направления, но пульсирующий с частотой переменного напряжения на аноде. Происходит выпрямление переменного тока — явление, знакомое тебе по работе полупроводникового диода.

Если в анодную цепь включить нагрузочный резистор R_H , через него также будет течь выпрямленный диодом ток. При этом на выводе резистора, соединенном с катодом, будет плюс, а на другом выводе — минус выпрямленного напряжения. Это напряжение, создающееся на резисторе, может быть сглажено фильтром выпрямителя и подано в другую цепь, для питания которой необходим постоянный ток.

Лампы, предназначенные для работы в выпрямителях, называют *кентронами*.

Двухэлектродные лампы можно использовать не только для выпрямления переменного тока, но и для детектирования модулирования колебаний РЧ.

ТРИОД И ЕГО СВОЙСТВА

А теперь воспользуемся нашим самодельным диодом и поместим между его катодом и анодом сетку примерно в том виде, какой она была в первых конструкциях радиоламп (рис. 219). Получится триод. Присоединим к его электродам накальную и анодную батареи. В анодную цепь включим миллиамперметр, чтобы следить за всеми изменениями тока в этой цепи.

Сетку временно соединим проводником с катодом (рис. 219, а). В этом случае сетка, имея нулевое напряжение относительно катода, почти не оказывает влияния на анодный ток; анодный ток будет таким же, как в опыте с диодом. Удалим проводник, замыкающий сетку на катод, и включим между ними батарею с небольшим напряжением, но так, чтобы ее отрицательный полюс был со-

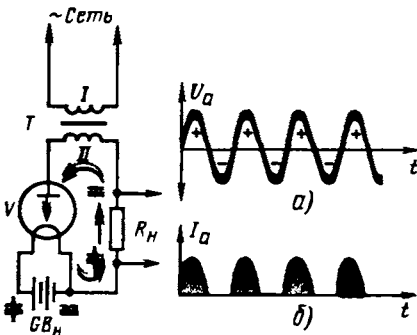


Рис. 218. Диод выпрямляет переменный ток

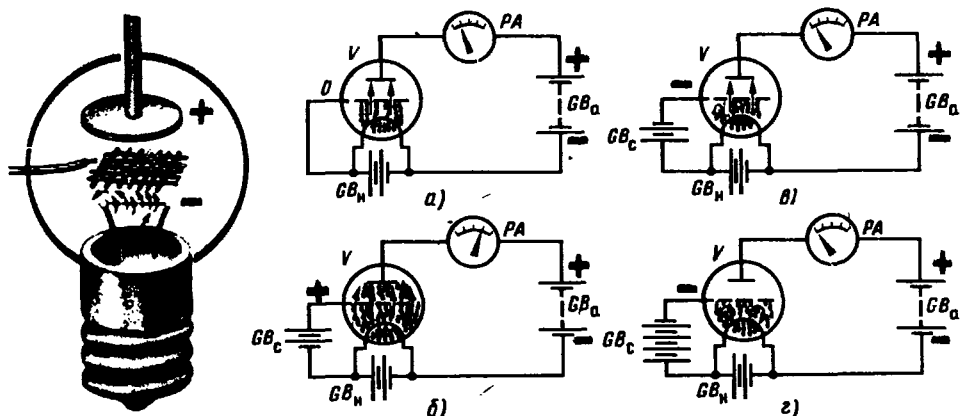


Рис. 219 Действие трехэлектродной лампы

еденен с катодом, а положительный — с сеткой (рис. 219, б). Эту батарею назовем сеточной и обозначим GB_c . Теперь сетка находится под положительным напряжением относительно катода. Она стала как бы вторым анодом. Образовалась новая цепь — *сеточная*, состоящая из участка сетка-катод, батареи GB_c и соединительного провода. Имея положительный заряд, сетка притягивает к себе электроны. Но набравшие скорость электроны будут перехвачены силой притяжения более высокого, чем на сетке, анодного напряжения. В результате анодный ток станет больше, чем тогда, когда сетка была соединена с катодом. Такой же приток анодного тока можно было бы получить за счет повышения анодного напряжения, но для этого пришлось бы в анодную батарею добавить в несколько раз больше элементов, чем имеет сеточная батарея.

Если добавить к сеточной батарее еще два-три элемента и тем самым увеличить напряжение на сетке, анодный ток еще больше возрастет. Значит, положительное напряжение на сетке помогает аноду притягивать электроны, способствует росту анодного тока. При этом некоторая часть электронов оседает и на сетке. Но они сразу же «стекают» через сеточную батарею на катод. Появляется небольшой сеточный ток — ток сетки.

С повышением положительного напряжения на сетке увеличивается анодный ток лампы, но одновременно растет и ток сетки. Может случиться, что при некотором довольно большом напряжении на сетке ток в ее цепи ста-

нет больше анодного. Это объясняется тем, что сетка, находясь ближе к катоду, притягивает к себе электроны сильнее, чем удаленный анод. В этом случае вылетевшие из катода электроны так разделятся между сеткой и анодом, что большая часть их придется на долю сетки. Такое явление крайне нежелательно для работы лампы — она может испортиться из-за перегрева сетки.

Теперь поменяем местами полюсы сеточной батареи, чтобы на сетке относительно катода было отрицательное напряжение (рис. 219, в). Посмотрим на стрелку миллиамперметра. Она покажет значительно меньший анодный ток, чем в предыдущем эксперименте. Почему анодный ток резко уменьшился? На пути электронов оказался отрицательно заряженный электрод, который препятствует движению их к аноду, отталкивает электроны обратно к катоду. Часть электронов, обладающих наибольшими скоростями, все же «проскочит» через отверстия в сетке и достигнет анода, но количество их будет во много раз меньше, чем при положительном напряжении на сетке. Этим и объясняется резкое уменьшение анодного тока.

По мере увеличения отрицательного заряда на сетке ее отталкивающее действие на электроны будет возрастать, а анодный ток — уменьшаться. А при некотором достаточно большом отрицательном напряжении на сетке она не пропустит к аноду ни одного электрона — анодный ток вообще исчезнет (рис. 219, г). Следовательно, отрицательное напряжение на сетке «закрывает» лампу. Изменение напряжения на сетке

оказывает в несколько раз более сильное влияние на анодный ток, чем такое же изменение напряжения на аноде лампы. Сетка управляет потоком электронов, летящих от катода к аноду лампы. Поэтому ее называют *управляющей*. Это свойство триода и используется для усиления электрических колебаний.

КАТОДЫ ЭЛЕКТРОННЫХ ЛАМП

До сих пор я говорил о радиолампе, в которой функцию катода выполняла нить накала. Такие электронные лампы называют лампами с *катодом прямого накала*, или *батарейнными*, и предназначаются они для радиоконструкций с питанием от батарей гальванических элементов или аккумуляторов.

Катод батарейной лампы — это очень тонкая вольфрамовая проволока, подобная волоску. Она раскаляется сразу же после включения тока и мгновенно охлаждается при выключении его. Если такой катод питать переменным током, то он в такт с изменениями тока будет накаляться то сильнее (при наибольших значениях тока), то слабее (при наименьших значениях тока). В результате эмиссия, а значит, и анодный ток лампы будут изменяться с удвоенной частотой переменного тока. Вследствие этого в телефоне или динамической головке громкоговорителя, подключенной к усилителю, будет слышен сильный гул низкого тока, называемый *фоном переменного тока*. Поэтому нити накала батарейных ламп нельзя питать переменным током.

В любительской радиоаппаратуре батарейные лампы сейчас не применяются. Их вытеснили сетевые радиолампы.

В радиолампе, предназначенной для аппаратуры с питанием от сети пере-

менного тока, электроны излучает не нить накала, а подогреваемый ею металлический цилиндр (рис. 220). На поверхность такого катода нанесен активный слой, способствующий более интенсивному излучению электронов. Покрытая слоем теплостойкой изоляции нить накала находится внутри цилиндра и питается переменным током. Раскаляясь, она разогревает цилиндр, который и испускает электроны. Нить накала такой лампы является как бы электрической печкой, подогревающей катод. Ее называют *подогревателем*, а лампы с катодом такого устройства — лампами с *подогревными катодами*, или лампами с катодами *косвенного накала*.

Почему так сложно устроен катод сетевой лампы? Цилиндр-катод обладает относительно большой массой, поэтому его температура при изменениях тока в подогревателе не изменяется. В результате эмиссия получается равномерной и при работе лампы в усилителе фон переменного тока не слышен.

Нить накала сетевой лампы обозначают на схемах так же, как и в батарейной лампе, а катод — дужкой над нитью накала. Катод имеет отдельный вывод. Нити накала большей части сетевых ламп рассчитаны на напряжение 6,3 В при токе 0,15–2 А. Оно подается от трансформаторов. Потребляемые подогревателями мощности тока во много раз больше, чем мощности, расходуемые на питание катодов батарейных ламп.

Сетевые лампы начинают работать не сразу после включения тока, а только через 25–30 с — после того, как прогреется катод.

Надо сказать, что в некоторых усилителях, питаемых от сети переменного тока, иногда все же используют лампы с катодами прямого накала. Но катоды таких ламп делают более массивными, вследствие чего при периодических изменениях накаливающего тока их температура и электронная эмиссия изменяются мало. Если тебе придется столкнуться с аппаратурой на электронных лампах, придется иметь дело только с лампами косвенного накала.

ТРИОД — УСИЛИТЕЛЬ

Для электронной лампы, выполняющей роль усилителя, как и для транзистора, важнейшим условием для работы без

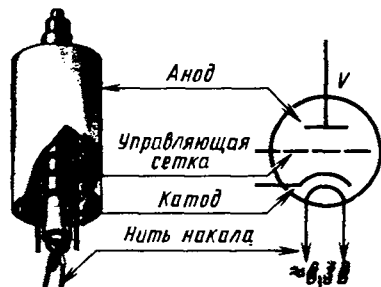


Рис. 220. Устройство и схематическое изображение триода с подогревным катодом

искажения сигнала является смещение. Для этого на управляющую сетку (относительно катода) вместе с напряжением усиливаемого сигнала подают некоторое постоянное отрицательное напряжение, которое несколько закрывает лампу. Напряжение смещения предупреждает появление сеточных токов, что может вызвать искажение сигнала, и влияет на режим работы лампы в целом.

Напряжение смещения для биполярных транзисторов одинаково и равно: для германиевых 0,1–0,2 В, для кремниевых – 0,5–0,7 В. Для электронных же ламп оно определяется свойствами каждой конкретной лампы и указывается в паспортах ламп и справочных таблицах. Так, например, для триода 6С5С при постоянном напряжении на аноде 250 В на ее управляющую сетку должно подаваться напряжение смещения, равное минус 8 В.

В принципе смещение на управляющую сетку можно подавать от специальной батареи с соответствующим напряжением, как это иногда делали в батарейных ламповых приемниках. В сетевой же аппаратуре применяют так

называемое *автоматическое смещение*, не требующее специальной батареи.

Схему усилителя с таким способом смещения ты видишь на рис. 221. В усилителе работает триод с катодом косвенного накала. Нить накала лампы питается от обмотки трансформатора, понижающего напряжение сети до 6,3 В. Между минусом источника питания анодной цепи $U_{н.п.}$, функцию которого выполняет выпрямитель, и катодом лампы включен резистор R_k . Управляющая сетка лампы соединена через резистор R_c с нижним выводом катодного резистора R_k . Через резистор R_k течет катодный ток лампы, и на нем происходит падение напряжения, соответствующее току и сопротивлению в этом участке цепи. При этом на верхнем выводе резистора R_k , а значит, и на катоде лампы получается положительное напряжение относительно его вывода, соединенного с минусом источника анодного напряжения. А так как сетка соединена не с катодом, а с выводом резистора R_k , противоположном катоду, она получает отрицательное напряжение относительно катода.

Резистор, с помощью которого на сетке лампы создают начальное отрицательное напряжение смещения, называют резистором автоматического смещения.

Сопротивление резистора R_k , необходимое для получения требуемого напряжения смещения U_c для конкретной лампы можно рассчитать по формуле $R_k = U_c / I_k$, где I_k – катодный ток лампы, равный току анода (или сумме токов цепей многоэлектронной лампы).

Приведу пример расчета. На управляющую сетку триода 6С5С надо подать напряжение смещения $U_c = 8$ В. Анодный ток этой лампы составляет 8 мА. В этом случае сопротивление резистора смещения должно быть: $R_k = 8 / 0,008 = 1$ кОм.

Заодно давай подсчитаем мощность тока, рассеиваемую на этом резисторе: $P = UI = 8 \text{ В} \cdot 0,008 \text{ А} \approx 0,06 \text{ Вт}$. Значит, этот резистор должен быть рассчитан на мощность рассеивания не менее 0,1 Вт (МЛТ-0,125). Иначе он может сгореть.

Чтобы измерить напряжение автоматического смещения, вольтметр присоединяют параллельно катодному резистору таким образом, чтобы его зажим, отмеченный знаком «+», был подключен к катоду лампы. Если при этом

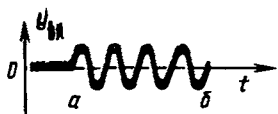
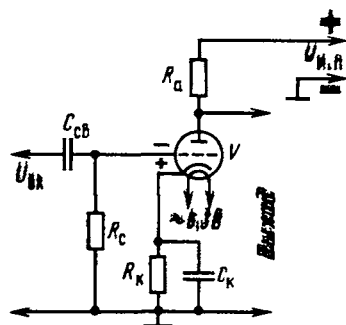


Рис. 221. Триод-усилитель и графики, иллюстрирующие его работу

вольтметр показывает 8В, значит, на сетке лампы напряжение минус 8В. Так, между прочим, подают напряжение смещения и на затвор полевого транзистора.

Какова роль конденсатора C_x ? Он решает ту же задачу, что и аналогичный ему конденсатор, шунтирующий эмиттерный резистор транзисторного усилителя. Когда лампа усиливает переменное напряжение сигнала, во всей ее анодной цепи появляется переменная составляющая усиливаемых колебаний. В результате на катодном резисторе, как и на анодной нагрузке возникает переменное напряжение. И-если в цепи катода будет только резистор, то создающееся на нем переменное напряжение вместе с постоянным напряжением смещения будет автоматически подаваться на управляющую сетку лампы. Образуется отрицательная обратная связь, ослабляющая усиление. Конденсатор же, шунтирующий резистор автоматического смещения, свободно пропускает через себя переменную составляющую анодного тока и тем самым устраняет отрицательную обратную связь. В этом случае через катодный резистор идет только постоянная составляющая анодного тока, благодаря чему на управляющей сетке действует только постоянное начальное отрицательное напряжение смещения.

Емкость конденсатора C_x должна быть достаточно большой, чтобы он не представлял сколько-нибудь существенного сопротивления токам самых низших частот, усиливаемых лампой. В усилителе 3Ч, например, его емкость должна быть не менее 10 мкФ, а номинальное напряжение—не менее напряжения смещения. Это, как правило, электролитический конденсатор.

Работу триода как усилителя можно иллюстрировать графиками, показанными на том же рис. 221. Здесь к участку сетка—катод лампы, т.е. в цепь управляющей сетки через конденсатор связи $C_{св}$ подается переменное напряжение $U_{вх}$, которое надо усилить. Источником этого напряжения может быть детекторный приемник, микрофон, звукосниматель. В анодную цепь лампы включена анодная нагрузка—резистор R_a . Пока в цепи сетки нет переменного напряжения (участок 0 а на графиках), в анодной цепи течет не изменяющийся по величине ток I_a , соответствующий нулевому напряжению на сетке. Это среднее зна-

чение анодного тока—ток покоя. Но вот в цепи сетки начало действовать входное переменное напряжение (на графиках—участки аб). Теперь сетка периодически заряжается то положительно, то отрицательно, а анодный ток начинает колебаться: при положительном напряжении на сетке он возрастает, при отрицательном—уменьшается. Чем больше изменяется напряжение на сетке, тем значительнее амплитуда колебаний анодного тока. При этом на выводах анодной нагрузки R_a появляется переменная составляющая напряжения, которая может быть подана в цепь сетки такой же лампы следующего каскада для дополнительного усиления. Если в цепь сетки подавать напряжение звуковой частоты, скажем, от детекторного приемника, а в анодную цепь вместо резистора R_a включить головные телефоны, то усиленное лампой напряжение заставит телефоны звучать во много раз громче, чем при подключении к детекторному приемнику.

Какое усиление может дать лампа? Это зависит от ее конструкции, в частности от густоты и расположения сетки относительно катода. Чем сетка гуще и ближе расположена к катоду, тем сильнее сказывается влияние ее напряжения на электронный поток внутри лампы, тем значительнее колебания анодного тока, тем, следовательно, лампа дает большее усиление. Выпускаемые нашей промышленностью триоды в зависимости от их назначения обладают различными усилительными свойствами. Одни из них могут дать двадцатитридцатикратное усиление, другие позволяют усиливать напряжение в несколько сотен и даже тысяч раз.

Пока я рассказывал о триоде, ты, вероятно, невольно сравнивал его с биполярным транзистором. В самом деле, катод лампы напоминает эмиттер, анод—коллектор, а управляющая сетка—базу транзистора. По своим функциям эти электроды очень схожи, но как ты в этом убедился, физические процессы, происходящие в трехэлектродной лампе и транзисторе, никак нельзя назвать одинаковыми. Да, юный друг, в твердом теле биполярного транзистора работают отрицательные и положительные носители тока, а в вакууме электронной лампы только отрицательные—электроны. Иное дело—полевой транзистор, в канале которого ток образуется только положительными за-

рядами (в канале типа р) или только отрицательными зарядами (в канале типа п). Полевой транзистор по своим свойствам близок к электронной лампе. Поэтому по функциональным обязанностям катод лампы можно сравнить с истоком, анод — со стоком, а сетку — с затвором полевого транзистора.

МНОГОЭЛЕКТРОДНЫЕ ЛАМПЫ

Однако триод имеет недостатки, ограничивающие его применение. Дело в том, что его управляющая сетка и анод являются обкладками своеобразного конденсатора, емкость которого может составлять 5–10 пФ. Для колебаний звуковой частоты эта емкость почти не сказывается, но при усилении колебаний радиочастоты, особенно сигналов радиостанций КВ и УКВ диапазонов, через нее некоторая часть высокочастотной энергии из анодной цепи попадает в цепь сетки. Образуется паразитная обратная связь, нарушающая нормальную работу усилителя: он самовозбуждается, т. е. становится генератором колебаний высокой частоты.

Для борьбы с этим явлением в лампу ввели еще одну сетку, расположив ее между управляющей сеткой и анодом. Лампа стала четырехэлектродной — *тетродом* (рис. 222, а). Вторая сетка стала выполнять роль экрана, уменьшающего емкость между управляющей сеткой и анодом. Поэтому ее назвали *экранирующей*. На нее, как и на анод, подают постоянное положительное напряжение, но обычно меньше, чем на анод. Экранирующая сетка не только уменьшила паразитную емкость между анодом и управляющей сеткой, но и улучшила усилительные свойства лампы. Имея положительное напряжение относительно катода, она, ускоряя полет электронов внутри лампы, увеличила анодный ток. Некоторая часть электронов попадает и на экранирующую сетку, и в ее цепи

появляется ток — ток экранирующей сетки. Но он мал по сравнению с анодным током.

Тетроды позволили повысить качество аппаратуры при использовании меньшего числа радиоламп. Однако наряду с достоинствами, у тетродов более ярко, чем у триодов, стал проявляться другой весьма существенный недостаток — *динаatronный эффект*. Прежде чем разобраться в этом неприятном для работы лампы явлении, проведем такой опыт. В блюдце, наполненное водой, пусти с высоты каплю воды. Что получится. Ударившись о поверхность воды, капля выбьет из нее одну-две капли. Чем с большей высоты будешь пускать каплю, тем больше будет ее энергия полета, тем больше капель выбьет она из воды, находящейся в блюдце.

Нечто подобное происходит в лампе-тетроде. В ней скорость полета электронов огромна. Они как бы бомбардируют анод. При этом каждый электрон способен выбить из анода по два-три и больше электронов. Эти вторичные электроны устремляются к экранирующей сетке, и внутри лампы создается встречный поток электронов, нарушающий процесс усиления. Для борьбы с этим явлением между анодом и экранирующей сеткой ввели третью сетку. Лампа стала пятиэлектродной — *пентодом* (рис. 222, б). Эту сетку, названную *защитной* (или противодинаatronной), соединяют с катодом внутри лампы, или это соединение делают на ламповой панельке. Защитная сетка, имея потенциал катода, т. е. отрицательный относительно анода, возвращает вторичные электроны к аноду. Что же касается прямого потока электронов, то защитная сетка почти не оказывает ему препятствия.

По своим усилительным свойствам пентод лучше триода и тетрода.

К числу многоэлектродных ламп относятся и так называемые *лучевые тетроды* (рис. 222, в). Это тоже пятиэлектродные лампы, но у них витки экранирующей сетки расположены точно против витков управляющей сетки, благодаря чему электроны летят к аноду не сплошным потоком, а лучами. Отсюда и название тетрода — *лучевой*. При этом на экранирующую сетку попадает значительно меньше электронов, так как ее витки находятся «в тени» витков управляющей сетки. Образованию лучей способствуют соединенные с катодом

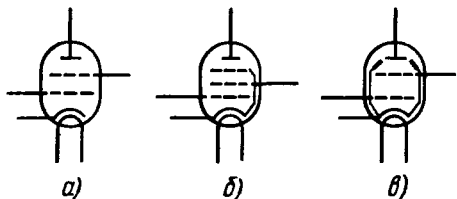


Рис. 222 Тетрод (а), пентод (б) и лучевой тетрод (в)

пластины-экраны, ограничивающие боковой поток электронов. При такой конструкции лампы и точно рассчитанном расстоянии между ее электродами выбитые из анода вторичные электроны, не долетев до экранирующей сетки, притягиваются обратно анодом и не нарушают работы лампы.

Лучевые тетроды применяют главным образом в выходных каскадах приемников и усилителей ЗЧ, от которых требуется получать электрические колебания звуковой частоты значительной мощности.

Существует много типов других, более сложных электронных ламп, например с четырьмя и пятью сетками, именуемые *гексодами* и *гептодами*. Есть комбинированные лампы, объединяющие в одном баллоне две-три лампы. Это *диод-триоды*, *двойные триоды*, *триод-пентоды* и др. Триод-пентод, например, объединяет в одном баллоне триод и пентод. Такая лампа будет использована в усилителе, предназначенном для воспроизведения грамзаписи.

Приходилось ли тебе видеть в некоторых приемниках светящиеся зеленым цветом «глазки»? Это тоже электронные лампы, облегчающие точную настройку приемника на радиостанцию. Их называют электронно-лучевыми индикаторами. настройки.

КОНСТРУКЦИЯ, МАРКИРОВКА И ЦОКОЛЕВКА РАДИОЛАМП

Радиолампы предназначаются для работы в самых разнообразных радиотехнических устройствах. В особую группу принято объединять радиолампы, используемые в приемниках, усилителях ЗЧ, телевизорах. Ее называют группой приемно-усилительных ламп.

Значительная часть приемно-усилительных радиоламп имеет стеклянные баллоны. Некоторые из них своим видом напоминают пальцы, поэтому такие лампы часто называют пальчиковыми. Металлические баллоны или металлизированные слои, нанесенные на стеклянные баллоны, являются экранами—своеобразными стенками, ограничивающими распространение электрических полей, возникающих внутри лампы, а также защищающими лампы от воздействия на них внешних полей. Они обычно имеют самостоятельные выводы, которые соединяют с зазем-

ленным проводником радиоконструкции.

Лампе каждого типа присвоено название, состоящее из цифр и букв, расположенных в определенном порядке, например: 6К1П, 6Н8С, 6Ж8, 6ЖЗП, 6И1П. Первая цифра, входящая в наименование лампы, указывает округленное напряжение, на которое рассчитана ее нить накала (напряжение 6,3 В округляют до 6). Второй знак—буква—характеризует назначение лампы. Буквой Д обозначают, например, диоды. Если диод предназначен для выпрямления переменного тока, в обозначении этой лампы стоит буква Ц. Буквой С обозначают триоды, буквами К и Ж—маломощные пентоды, буквой П—мощные пентоды и лучевые тетроды, буквой Е—электронно-лучевые индикаторы настройки. Частотно-преобразовательные лампы (с ними я познакомлю тебя позже) обозначают буквой А и И, двойные диоды—буквой Х. Триод, объединенный в одном баллоне с одним или двумя диодами, обозначают буквой Г, пентод с одним или двумя диодами—буквой Б, двойные триоды—буквой Н, триод-пентоды—буквой Ф.

Следующий, третий знак в наименовании лампы указывает порядковый номер данного типа лампы. Четвертый, последний знак характеризует баллон лампы. Лампы со стеклянными баллонами относительно больших размеров обозначают буквой С, пальчиковые лампы—буквой П, а сверхминиатюрные—буквой Б или А. Отсутствие в наименовании ламп четвертого знака указывает на то, что эта лампа имеет металлический баллон.

Зная условные обозначения, нетрудно расшифровать наименования ламп и их значение. Вот несколько примеров.

Лампа 6К1П—сетевая лампа. Ее нить накала рассчитана на напряжение 6,3 (первый знак—цифра 6). Это пентод (второй знак—буква К), модель первая (третий—1), баллон стеклянный пальчикового типа (четвертый—буква П).

Лампа 6Н1П: двойной триод с нитью накала на 6,3 В, первая модель пальчикового типа.

Лампа 6Ж8: пентод со стальным баллоном (отсутствует четвертый знак), нить накала рассчитана на напряжение 6,3 В, восьмая модель.

Лампа 6ФЗП: сетевой триод-пентод, третья модель пальчикового типа.

Лампа 6П1П: мощный сетевой пентод

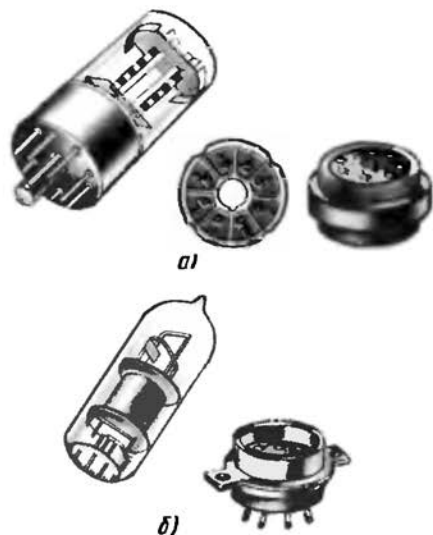


Рис. 223. Радиолампы и их панельки

(лучевой тетрод), пальчиковой серии, модель первая.

Таким образом, название лампы дает некоторое представление о том, что она собой представляет и для какой цели пригодна.

Многие радиолампы широкого применения имеют так называемый октальный цоколь (рис. 223, а), на котором по окружности расположены контактные штырьки. В зависимости от числа электродов в лампе штырьков может быть от четырех до восьми. В середине цоколя, между штырьками, имеется направляющий «ключ», исключающий ошибочное включение лампы в панель. Панели для таких ламп имеют по восемь гнезд и отверстие для направляющего ключа. Каждому штырьку на цоколе, находящемуся на определенном месте по отношению к «бородке» ключа, и соответствующему этому штырьку гнезду на ламповой панели присвоен строго постоянный номер. Нумерация штырьков и гнезд идет от бороздки направляющего ключа по движению часовой стрелки. При этом на цоколь лампы или ламповую панельку надо смотреть снизу.

Пальчиковые лампы цоколей не имеют, это бесцокольные лампы (223, в). У них штырьки — заостренные никелевые проволоочки — впаяны в утолщенное дно стеклянного баллона. Независимо от числа электродов пальчиковые лампы имеют по семь или девять штырьков,

расположенных по окружности на одинаковом расстоянии один от другого. Только в одном месте между штырьками расстояние вдвое больше, чем между всеми другими, благодаря чему исключается возможность ошибочного включения лампы в панельку.

Панельки для пальчиковых ламп имеют соответственно семь или девять гнезд. Нумерация штырьков ламп и гнезд панелек идет от большого участка между ними в направлении движения часовой стрелки. Имеется в виду, что и в этом случае на лампу и ее панельку смотрят снизу.

Как узнать, с каким штырьком соединен тот или иной электрод лампы? На принципиальных схемах рядом с выводами электродов ламп обычно ставят цифры, соответствующие номерам их штырьков. Так будет и на схемах тех ламповых конструкций, которые я буду рекомендовать тебе.

УСИЛИТЕЛЬ ЗВУКОВОЙ ЧАСТОТЫ

Принцип построения усилительных трактов радиоаппаратуры на электронных лампах аналогичен подобным устройствам на транзисторах. Примером может служить упрощенный двухкаскадный усилитель ЗЧ, схема которого приведена на рис. 224. Левая (по схеме) часть усилителя тебе уже знакома по этой беседе (см. рис. 221). А правая? Она аналогична левой. Первый каскад является предварительным усилителем напряжения, второй — усилителем мощности. Отрицательное напряжение смещения на управляющей сетке лампы первого каскада усилителя получается благодаря падению напряжения на катодном резисторе R2. Конденсатор C2, шунтируя резистор смещения R2, устраняет отрицательную обратную связь ме-

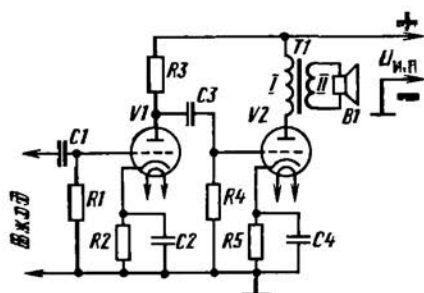


Рис. 224. Упрощенный двухкаскадный усилитель на электронных лампах

жду катодом и управляющей сеткой лампы. Высокое положительное напряжение на анод этой лампы подается от источника питания У.п через нагрузочный резистор R3. Второй, выходной каскад усилителя отличается от первого только тем, что в анодную цепь его лампы V2 включена обмотка I выходного трансформатора T1, к обмотке II которого подключена динамическая головка В1.

Источником входного сигнала может быть звукосниматель, микрофон, детекторный приемник. В результате работы лампы первого каскада на ее анодной нагрузке R3 выделяются усиленные колебания звуковой частоты, которые через конденсатор связи С3 поступают на вход второго каскада. После дополнительного усиления лампой второго каскада головка, являющаяся его нагрузкой, преобразует их в звуковые колебания.

Функции конденсаторов С1 и С3 аналогичны функциям подобных конденсаторов транзисторного усилителя. Но здесь роль конденсатора связи С3 более ответственна: он должен быть абсолютным не проводником постоянного тока. Если же он будет хотя бы немного проводить постоянный ток, то на сетку лампы V2 одновременно с усиливаемым сигналом попадает и высокое положительное напряжение из анодной цепи предыдущей лампы. От этого анодный и сеточный токи лампы второго каскада резко увеличатся, появятся большие искажения звука. Чтобы этого не случилось, качество диэлектрика этого конденсатора должно быть очень высоким.

И еще одно важное предупреждение. Номинальные напряжения разделительных и блокировочных конденсаторов, используемых в радиоаппаратуре на электронных лампах, не должны быть ниже напряжения источника питания анодных цепей, а лучше — на 30–40% выше его. Дело здесь в том, что сразу после включения питания, пока катоды ламп еще не прогреты, выпрямитель некоторое время развивает повышенное напряжение. И если номинальные напряжения таких конденсаторов будут меньше анодного напряжения, их диэлектрики могут оказаться пробитыми.

Сопротивление анодного нагрузочного резистора R3 определяется свойствами используемой лампы. Для лампы 6Ж8, например, его сопротивление может быть 30–100 кОм, а мощность рас-

сеяния 0,25–0,5 Вт. Сопротивление сеточных резисторов R1 и R4, называемых также резисторами утечек сеток, может быть от 100 кОм до нескольких мегаом.

Вот, собственно, то основное, что можно сказать о работе лампового усилителя и его особенностях.

Теперь можно поговорить о практической конструкции усилителя для воспроизведения звукозаписи. В усилителе ЗЧ, который рекомендую тебе для повторения, используется одна комбинированная электронная лампа типа 6Ф5П. В ее баллоне две самостоятельные лампы — триод и пентод. Только нить накала, нагревающая катоды, у них общая. Триод работает в каскаде предварительного усиления напряжения звуковой частоты, пентод — в выходном каскаде усиления мощности. На вход усилителя можно подавать сигнал от пьезокерамического звукоснимателя или от других источников сигналов звуковой частоты.

Основные параметры усилителя: чувствительность 100 мВ, выходная мощность 1,5 Вт, полоса рабочих частот от 50 Гц до 20 кГц.

Принципиальная схема усилителя показана на рис. 225. Слева изображена триодная часть лампы V1.1, справа — пентодная часть V1.2. Цифрами возле электродов обозначены номера выводных штырьков лампы (цоколевка лампы) и гнезд ламповой панели. Сигнал звуковой частоты через разъем X1 подается на переменный резистор R1, являющийся регулятором громкости. С движка этого резистора сигнал поступает на управляющую сетку триода и усиливается им. Чем выше (по схеме) находится движок резистора, тем больше напряжение сигнала на управляющей сетке триода, тем больше усиление.

Отрицательное напряжение смещения, несколько закрывающее триод, создается на управляющей сетке автоматически за счет анодного тока, текущего через катодные резисторы R3 и R4. На этих резисторах происходит падение напряжения, пропорциональное силе тока и их общему сопротивлению, в результате чего катод лампы оказывается под некоторым положительным напряжением (в данном случае под напряжением +1,7 В) относительно заземленного проводника источника питания. Управляющая же сетка триода через резистор R1 соединена с заземленным проводни-

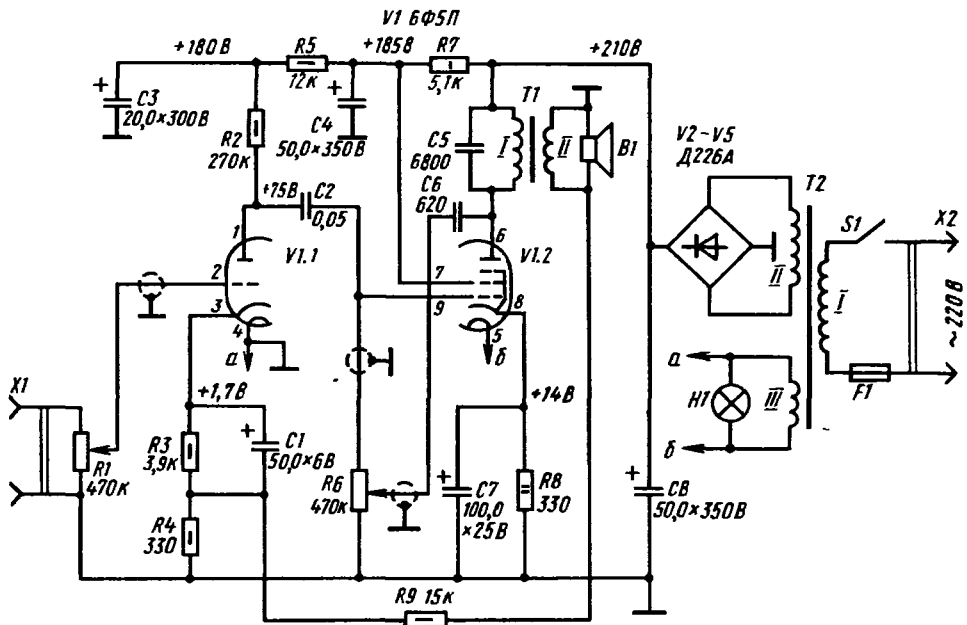


Рис 225. Принципиальная схема двухкаскадного усилителя на лампе 6Ф5П

ком. На ней, следовательно, относительно катода действует отрицательное напряжение смещения, равное падению напряжения на катодных резисторах. Для ослабления действия обратной связи резистор R3 зашунтирован электрическим конденсатором C1.

Резистор R2 выполняет роль нагрузки анодной цепи триода. Создающееся на нем напряжение усиленного сигнала через разделительный конденсатор C2 подается на управляющую сетку пентода. Усиленный им сигнал через выходной трансформатор T1 подается на звуковую катушку головки B1 и преобразуется ею в звуковые колебания. Резистор R8 и конденсатор C7 этого каскада выполняют такую же функцию, что и аналогичные им детали первого каскада.

Конденсатор C6 и переменный резистор R6 создают между анодом и управляющей сеткой пентода отрицательную обратную связь по переменному току, используемую для регулирования тембра звука. Чем выше (по схеме) находится движок резистора, тем большее напряжение обратной связи поступает на сетку пентода, тем меньше усиление каскада на высших частотах рабочего диапазона.

Резистор R9, соединяющий незаземленный вывод вторичной обмотки выходного трансформатора с резисторами R3 и R4 катодной цепи триода, создает вторую цепь отрицательной обратной связи. Охватывая оба каскада, она способствует более равномерному усилению сигналов во всем диапазоне рабочих частот и уменьшает нелинейные искажения.

Усилитель питается от сети переменного тока напряжением 220 В. Блок питания образуют сетевой трансформатор T2 и двухполупериодный выпрямитель на диодах V2-V5, включенных по мостовой схеме. Обмотка I трансформатора — сетевая, обмотка II — выпрямителя, III — обмотка накала подогревателя лампы. Пульсации выпрямленного напряжения сглаживаются конденсатором C8. Постоянное напряжение на анод пентода подается (через первичную обмотку выходного трансформатора) непосредственно с конденсатора C8, а на экранирующую сетку пентода — через развязывающий фильтр R7C4. Анодное напряжение на триод первого каскада подается через дополнительный развязывающий фильтр R5C3. Развязывающие фильтры предотвращают паразитную обратную связь между каскадами через общий источник питания.

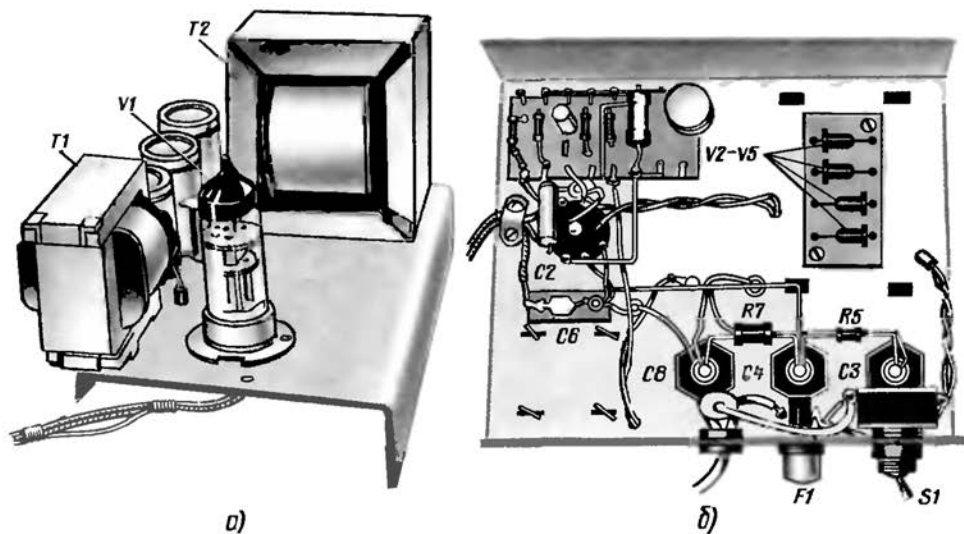


Рис. 226. Конструкция усилителя

Лампа накаливания Н1, подключенная параллельно накальной обмотке III трансформатора питания, выполняет роль индикатора включения питания усилителя.

Возможная конструкция усилителя показана на рис. 226. Его П-образное шасси согнуто из мягкого дюралюминия толщиной 1,5 мм. Чтобы углы получились ровными, заготовка по линиям сгиба с внутренней стороны прорезана на половину толщины материала. Размеры горизонтальной панели шасси 155 × 135 мм, высота передней и задней стенок 35 мм.

Для блока питания можно использовать трансформатор мощностью 40–60 Вт любого типа, в том числе и от устаревших на сегодня моделей ламповых приемников или радиол, лишь бы он имел вторичную обмотку, дающую переменное напряжение 200–220 В и накальную обмотку на напряжение 6,3 В. Подойдут, например, сетевые трансформаторы радиол «Рекорд-62», «Рекорд-66», «Рекорд-68», «Сириус». Для описываемой конструкции использован трансформатор от старого приемника «Огонек».

Можно применить и самодельный трансформатор, выполненный на магнитопроводе сечением 8–10 см² (Ш22 × 40). Для напряжения сети 220 В его обмотка I должна содержать 1040 витков провода ПЭВ-1 0,2–0,25, обмотка II — 965 вит-

ков провода ПЭВ-1 0,12–0,15, обмотка III — 34 витка провода ПЭВ-1 0,6–0,8.

Диоды V2–V5 выпрямителя смонтированы на гетинаксовой пластинке, которая укреплена на стойках в подвале шасси под сетевым трансформатором.

Выходной трансформатор T1 типа ТВЗ-2-1 (унифицированный выходной трансформатор звукового канала телевизора). Но можно использовать выходной трансформатор от любого лампового приемника или телевизора с одноконтным выходным каскадом в усилителе звуковой частоты.

Конденсаторы C1 и C7 — типа К50-6, C3, C4 и C8 — К50-3 (или К50-12), C2 и C5 — БМ, МБМ, C6 — КЛС, КСО. Возможно, конечно применение конденсаторов других типов, но номинальное напряжение конденсаторов C2, C3 должно быть не ниже 250 В, а конденсаторов C4 и C8 — не ниже 350 В. Переменные резисторы R1 и R6 типа СП-1, постоянные резисторы — МЛТ. Резистор R8 должен быть на мощность рассеяния не менее 2 В (МЛТ-2,0) или проволочным.

Мощность головки не должна быть меньше 1 Вт. Можно использовать головки 1ГД-28, 1ГД-37, 2ГД-8, 4ГД-4 и подобные им со звуковой катушкой сопротивлением 4–10 Ом.

Большая часть постоянных резисторов и электролитические конденсаторы C1 и C7 смонтированы на самодельной монтажной планке, размещенной в под-

вале шасси возле ламповой панельки. Конструкция монтажной планки тебе знакома по десятой беседе. Схема соединения деталей на ней показана на рис. 227, а. Конденсатор С2 припаян непосредственно к выводам 1 и 9 ламповой панельки, конденсатор С5 — к выводам обмотки I выходного трансформатора, резисторы R8 и R5 — к выводам положительных обкладок конденсаторов С8, С4 и С3. Держатель предохранителя — ДПБ, выключатель питания — тумблер ТВ2-1 (находятся на задней стенке шасси).

Переменные резисторы и разъем X1 (двухгнездная колодка) для подключения звукоснимателя или другого источника сигнала могут быть на передней стенке шасси или смонтированы в виде пульта управления на отдельной дюралюминиевой пластинке (рис. 227, б). Выбор того или иного варианта зависит от внешнего оформления конструкции. На пульте управления может быть индикатор включения питания (лампа Н1). Проводники цепей управляющих сеток должны быть экранированными, а их экранирующие оплетки, а также корпуса переменных резисторов и сама пластина пульта надежно соединены с общим заземленным проводником цепей питания.

В зависимости от имеющихся деталей конструкцию усилителя и монтаж можно несколько изменить. Но при этом: ламповую панельку и монтажную планку размещай так, чтобы соединительные проводники цепей анода и управляющих сеток были короткими и не пересекались; сетевой трансформатор и выходной трансформатор располагай на шасси так, чтобы оси их обмоток были перпендикулярны. Невыполнение этих важнейших правил может привести к самовозбуждению усилителя. Динамическую головку размести в небольшом деревянном ящике; его переднюю стенку, в которой будет отверстие по диаметру диффузора головки, затяни неплотной декоративной тканью. В этом же ящике укрепи и усилитель, а на одной из его стенок — пульт управления.

Не забывай, что в цепях усилителя действуют достаточно высокие напряжения. Поэтому, приступая к его испытанию и налаживанию, будь особенно внимательным и, разумеется, не касайся проводников с повышенным напряжением. При замене деталей или изменениях в монтаже питание усилителя обязательно выключай.

После проверки монтажа по принципиальной схеме (см. рис. 225) резистор R9 отпаяй от резисторов R3 и R4, а конденсатор С6 — от анода пентода. Это надо сделать для того, чтобы цепи обратных связей временно разорвать. Через 40–50 с после включения питания, когда катоды лампы прогреются, в головке должен появиться слабый фон переменного тока, являющийся признаком работоспособности блока питания и выходного каскада. Если теперь движок переменного резистора R1 поставить в крайнее верхнее (по схеме) положение и коснуться его незаземленного вывода, например, пинцетом, то в головке должен появиться громкий, как бы рычащий звук. Это признак работоспособности усилителя в целом.

Движок регулятора громкости поставь в крайнее нижнее (по схеме) положение, измерь и, если надо, скорректируй режимы работы лампы. Рекомендуемые напряжения на ее электродах, указанные на принципиальной схеме, измерены относительно заземленного проводника вольтметром постоянного тока с относительно высоким сопротивлением 10 кОм/В (вольтметром комбинированного измерительного прибора, описанного в восьмой беседе). Без ущерба для работы усилителя эти напряжения могут быть больше или меньше на 15–20%. Напряжение на катоде триода (смещение на управляющей сетке триода) устанавливай подбором резистора R3, на катод пентода — подбором резистора R8.

Затем ко входу усилителя подключи звукосниматель и проиграй грампластинку. Звук должен быть громким и плавно изменяющимся при вращении ручки переменного резистора R1. При восстановлении соединения резистора R9 с катодной цепью триода громкость звучания головки несколько уменьшится, а качество звука улучшится. Но не

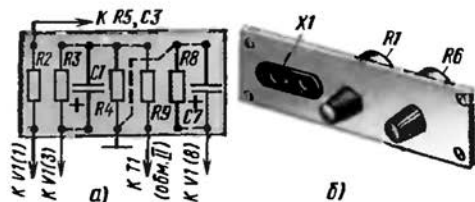


Рис. 227. Схема соединений деталей на монтажной плате и пульт управления усилителем

исключено, что после восстановления этой цепи усилитель может самовозбудиться. Значит, между выходом и входным каскадом усилителя возникла не отрицательная, а положительная обратная связь. Чтобы ее устранить, надо лишь поменять местами подключение выводов обмотки II выходного трансформатора.

После восстановления соединения конденсатора С6 с анодной цепью пентода и проверки плавности регулирования тембра звука переменным резистором R6 налаживание усилителя можно считать законченным.

Какие изменения можно внести в этот вариант усилителя звуковой частоты? О возможном изменении его конструкции и монтажа я уже говорил. Сейчас же скажу о возможной замене некоторых деталей.

Без ущерба для качества работы усилителя сопротивления всех резисторов и емкости всех конденсаторов могут быть на 15–20% больше, или, наоборот, меньше указанных на схеме. Диоды Д226А выпрямителя можно заменить диодами Д7Ж или выпрямительным мостом АВС-80-260. Вместо лампы 6Ф5П в усилителе можно использовать лампу 6Ф3П. Но при этом учти, что в отличие от лампы 6Ф5П у лампы 6Ф3П анод триода выведен на штырек 9, управляющая сетка триода – на штырек 1, катод триода – на штырек 8, а управляющая сетка и катод пентода – соответственно на штырьки 3 и 2. Придется, кроме того, подобрать сопроти-

вление резистора R8, чтобы на катоде пентода было напряжение 11–11,5 В. Вообще же лампу 6Ф5П можно также заменить двумя: 6Ж3П – в первом каскаде и 6П1П – в выходном каскаде. Примером такой замены ламп может послужить следующая конструкция на электронных лампах – приемник прямого усиления.

ПРИЕМНИК 1-V-1

Структурная схема приемника прямого усиления на электронных лампах выглядит так же, как схема аналогичного транзисторного приемника: входная цепь – усилитель РЧ – детектор – усилитель ЗЧ – динамическая головка громкоговорителя. Но усилители лампового приемника обычно однокаскадные. При этом приемник обеспечивает громкий прием многих радиостанций при достаточно хорошей селективности. Объясняется это тем, что электронные лампы за счет потребления во много раз большей, чем транзисторы, мощности обладают более высокими усилительными свойствами; прием ведется на внешнюю антенну с применением заземления, настройка осуществляется двумя колебательными контурами; в детекторном каскаде работает пентод, выполняющий роль детекторного и одновременно предварительного усилителя колебаний звуковой частоты.

Приемник однодиапазонный, трехламповый, трехкаскадный (рис. 228).

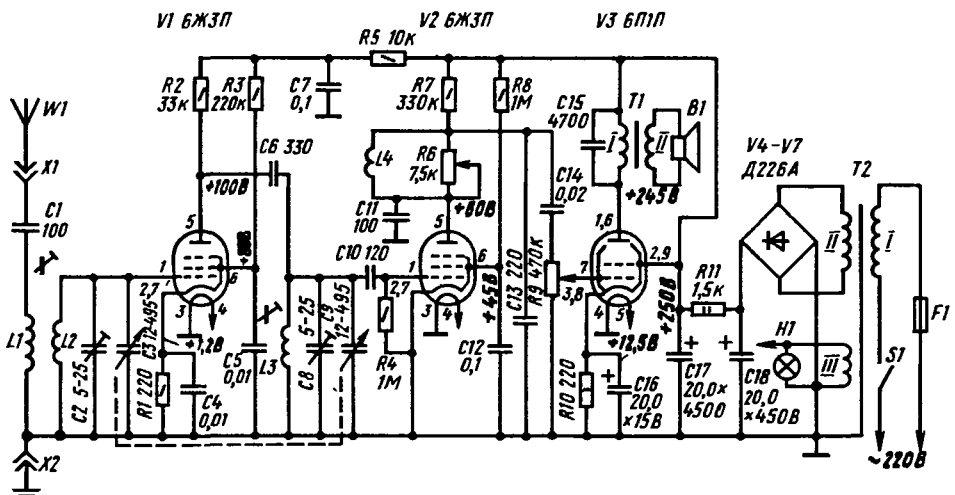


Рис. 228. Принципиальная схема приемника 1-V-1 на электронных лампах

В усилителе РЧ и детекторном каскаде работают пентоды 6ЖЗП (V1, V2), в усилителе ЗЧ, являющемся выходным каскадом, — лучевой тетрод 6П1П (V3). Выходная мощность усилителя около 2 Вт. Питание анодно-экранных цепей ламп осуществляется от двухполупериодного выпрямителя на полупроводниковых диодах V4—V7, включенных по мостовой схеме, а нитей накала ламп — от понижающей обмотки III сетевого трансформатора T1. Резистор R11 и конденсаторы C18 и C17 образуют сглаживающий фильтр выпрямителя. Лампа H1, рассчитанная, как и нити накала ламп, на напряжение 6,3 В — индикатор включения питания.

Выбор диапазона волн зависит от местных условий. Но приемник может быть двухдиапазонным, а его усилитель ЗЧ использован для воспроизведения грамзаписи, о чем я расскажу несколько позже.

Входной настраиваемый колебательный контур образуют катушка L2, конденсатор переменной емкости C3 и подстроечный конденсатор C2. Связь этого контура с антенной индуктивная, через катушку L1 антенной цепи, образующую с катушкой L2 высокочастотный трансформатор. Такая связь контура с антенной обеспечивает более равномерную по диапазону передачу сигнала из антенны в контур, чем при емкостной связи, как это было в предыдущих приемниках. Конденсатор C1 выполняет вспомогательную роль — защищает вход приемника на случай соединения внешней антенны с проводами электросети.

Модулированные колебания радиочастоты, на которую настроен контур L2C2C3, усиливаются лампой V1 и из ее анодной цепи, в которую включен нагрузочный резистор R2, через конденсатор C6 поступают во второй настраиваемый колебательный контур L3C8C9 детекторного каскада, аналогичный первому. Оба контура настраиваются одновременно конденсаторами C3 и C9, представляющими собой блок конденсаторов переменной емкости.

Лампа V2 детекторного каскада работает в режиме *сеточного детектирования*, т. е. в режиме, при котором детектирование происходит в цепи управляющей сетки лампы. Для этого контур L3C8C9 соединен с управляющей сеткой лампы не непосредственно, как в первом каскаде, а через конденсатор C10.

Управляющая сетка этой лампы, кроме того, соединена резистором R4 с катодом. Эти детали, называемые сеточными, и создают условия работы лампы в режиме сеточного детектирования.

Сущность сеточного детектирования заключается в следующем. Сетка и катод лампы образуют диод, на который с контура L3C8C9 подаются модулированные колебания радиочастоты. При этом в цепи такого диода, а также в его нагрузке, роль которой выполняет резистор R4, возникают радиочастотные импульсы, амплитуда которых изменяется с частотой модулирующего сигнала на радиостанции. Низкочастотная составляющая тока в этой цепи есть не что иное, как выделенные детектором колебания звуковой частоты.

Но нагрузка детектора (резистор R4) включена между сеткой и катодом. Значит, на этом участке анодной цепи лампы действует переменное напряжение звуковой частоты, которое усиливается лампой. Таким образом, лампа V2 не только детектирует радиочастотный сигнал, но и усиливает создающиеся при этом колебания звуковой частоты, что повышает чувствительность приемника.

Для повышения не только чувствительности, но и селективности приемника, в детекторный каскад введена регулируемая положительная обратная связь. Поэтому в анодную цепь лампы включена катушка L4, называемая катушкой обратной связи, индуктивно связанная с катушкой L3 контура этого каскада. Через нее часть энергии радиочастотной составляющей анодного тока лампы подается обратно в контур для компенсации потерь в нем. В результате амплитуды колебаний радиочастот в сеточной цепи и колебаний звуковой частоты в анодной цепи увеличиваются.

Обратную связь регулируют переменным резистором R6, включенным параллельно катушке обратной связи L4. Наиболее сильная обратная связь, соответствующая наибольшей чувствительности и селективности приемника, будет, когда движок резистора R6 находится в нижнем (по схеме) положении. Конденсаторы C11 и C13, блокирующие анодную цепь лампы по высокой частоте, улучшают действие обратной связи.

Правая (по схеме) часть приемника, в которую входит и лампа V2, знакома тебе до усилителю ЗЧ для воспроизведения грамзаписи (см. рис. 225). Только

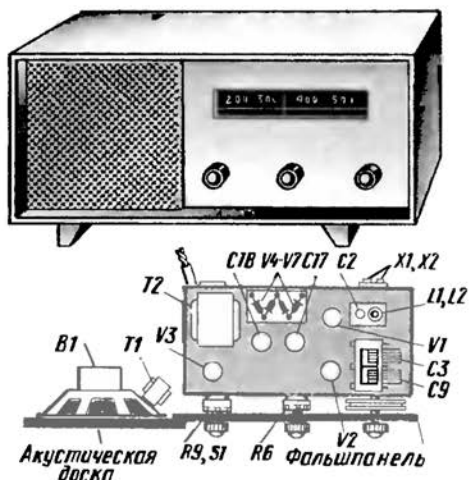


Рис. 229. Внешний вид и схема размещения деталей приемника на шасси и в корпусе

там работала комбинированная лампа, регулятор громкости был в цепи управляющей сетки лампы первого каскада, а здесь он (R9) стоит в цепи управляющей сетки выходной лампы.

Лампа V1 получает отрицательное напряжение смещения с резистора R1 через катушку L2, а лампа V3 — с резистора R10 через резистор R9. Резистор R5 и конденсатор C7 образуют ячейку развязывающего фильтра, предотвращающую самовозбуждение приемника через общий источник питания цепей ламп.

Какова роль подстроечных конденсаторов C2 и C8? Ими выравнивают начальные емкости обоих настраиваемых колебательных контуров, что необходимо для сопряжения (согласования) собственных частот контуров в высокочастотном участке диапазона. В низкочастотном участке диапазона сопряжение частот контуров осуществляют под-

строечными сердечниками катушек L2 и L3.

Внешний вид и схема размещения шасси и динамической головки в ящике приемника могут быть такими, как показано на рис. 229. Ящик представляет собой прочную четырехстенную коробку, склеенную из толстой фанеры. Спереди на планках, приклеенных к внутренним сторонам стенок, укреплены акустическая доска с динамической головкой и фальшпанель, выпиленная из листового гетинакса, цветного органического стекла или, в крайнем случае, из фанеры с гладкой поверхностью или электротехнического картона. Через отверстия в фальшпанели проходят оси переменных резисторов — регулятора громкости R9, регулятора обратной связи R6 и верньерного механизма настройки приемника. Через прорезь в фальшпанели видна шкала со стрелкой на фоне подшкальника. Акустическая доска с лицевой стороны затянута декоративной тканью.

Примерные размеры ящика приемника 350 × 250 × 200 мм, металлического шасси 200 × 120 × 30 мм.

Для настройки колебательных контуров используй двухсекционный блок конденсаторов переменной емкости с наименьшей емкостью 10–12 и наибольшей 450–500 пФ. Подойдет блок КПЕ от любого промышленного лампового радиовещательного приемника.

Катушки самодельные (рис. 230, а) и рассчитаны на прием радиостанций средневолнового диапазона. Роль их каркасов выполняют отрезки круглого ферритового (400НН) стержня диаметром 8 мм и длиной по 30–35 мм, вставленные в отверстия в гетинаксовых пластинках и приклеенных к ним клеем БФ-2. Катушки L1–L3 намотаны на шпильках, а L4 — на гильзе, склеенных из плотной бумаги. Шпильки и гильза должны с небольшим трением перемещать-

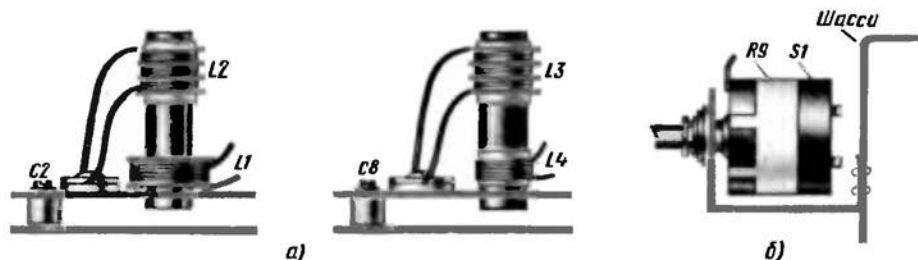


Рис. 230. Катушки приемника (а) и крепление переменного резистора R9 с выключателем питания на шасси (б)

ся по стержням, чтобы можно было изменять взаимосвязь между катушками и их индуктивность. Катушка L1 должна содержать 200–220 витков, намотанных внавал, катушки L2 и L3—по 70–80 витков, намотанных тремя секциями по равному числу витков в каждой секции, а катушка L4—20–25 витков, уложенных на гильзу в один слой. Для всех катушек желательно использовать провод ПЭЛШО 0,12–0,15, но можно ПЭВ-1 такого же диаметра.

Рядом с катушками на гетинаксовых пластинках находятся подстроечные конденсаторы типа КПК-1 с максимальной емкостью 25–30 пФ.

Для приема радиостанций длинноволнового диапазона катушка L1 должна содержать 350–400 витков, L2 и L3—по 220–230 витков, а катушка L4—35–40 витков такого же провода.

Катушки входных цепей располагай на шасси возле лампы V1 и секции блока КПЕ каскада усиления радиочастоты, а катушки детекторного каскада—в подвале шасси на боковой стенке под секцией КПЕ этого каскада. Металлическая панель шасси будет выполнять роль экрана между катушками контуров.

Сетевой трансформатор блока питания может быть готовым, например от радиоприемника или радиолы «Рекорд», или самодельным. Для самодельного трансформатора используй магнитопровод с площадью сечения не менее 5,5 см² (например, УШ16 × 35). О расчете числа витков в обмотках я говорил тебе в одиннадцатой беседе.

Возле сетевого трансформатора размещай диоды выпрямителя, смонтированные на гетинаксовой пластинке. Динамическая головка В1 мощностью 1–3 Вт со звуковой катушкой сопротивлением 6–8 Ом, например типа 1ГД-18, 2ГД-28 или им подобная. Выходной трансформатор такой же, как в лампо-

вом усилителе ЗЧ. Его можно укрепить на диффузородержателе динамической головки или на акустической доске.

Переменные резисторы регулировки громкости (с выключателем питания) и обратной связи укреплены на шасси с помощью кронштейнов (рис. 230, б). Кронштейны согнуты из полос дюралюминия или листовой стали и приклепаны к передней стенке шасси.

Настройка приемника осуществляется с помощью верньерного механизма, замедляющего вращение оси блока КПЕ. Этот механизм (рис. 231) представляет собой шкив 1 диаметром 80–85 мм и ось верньера 6, связанные тросиком 5—прочной крученой ниткой или рыболовной леской. Шкив насажен на ось КПЕ. Из-за большой разницы в диаметрах шкива и оси верньера ось КПЕ поворачивается с большим замедлением, что позволяет очень точно настраивать приемник на радиостанцию. Перед шкивом верньерного механизма—подшкальник 3, вырезанный из жести и прикрепленный к фальшпанели с внутренней стороны. По краям подшкальника имеются ролики 4, посаженные на проволочные оси, припаянные к подшкальнику. Через ролики и ось верньера перекинут тросик со стрелкой-указателем 7 шкалы настройки. Вращаешь ось верньера—одновременно изменяются емкость секций КПЕ и положение стрелки шкалы приемника. Сама шкала—это полоска прозрачного органического стекла с начерченными делениями и цифрами длин волн радиостанций, которая прикреплена к фальшпанели против прорези в ней.

Шкив верньера 1 состоит из двух кружков диаметром 85 мм и одного кружка диаметром 80 мм. Выпили их из фанеры, склей под грузом, чтобы они не коробились. В готовом шкиве сделай радиальный пропи́л шириной 8–10 мм и глубиной 30–32 мм. Концы тросика,

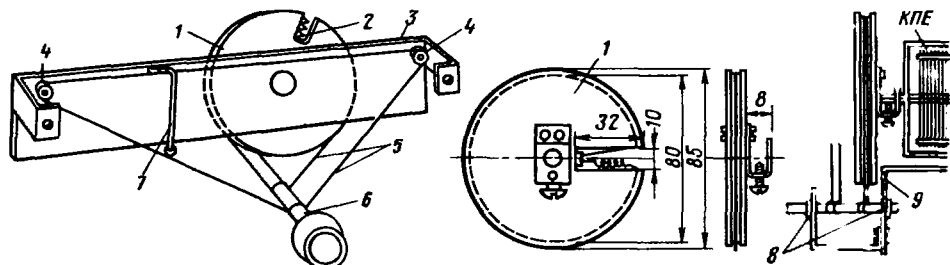


Рис. 231. Верньерный механизм

охватывающего ось верньера, будешь закреплять на металлической скобке в глубине выреза в шкиве: один — непосредственно, другой — через пружину 2 или резинку. Пружина или резинка будут сохранять необходимое натяжение тросика.

Точно в центре шкива просверли примерно до половины его толщины отверстие, в которое бы плотно входила ось КПЕ. К этой же стороне шкива привинти металлическую скобу с таким же отверстием и зажимным винтом. С помощью этой скобы шкив верньерного механизма будет надежно соединен с осью блока КПЕ. Осью верньера 6 может быть металлический прут или гвоздь диаметром 5–6 мм. Ось должна вращаться в отверстиях в передней стенке шасси 9 и приклепанной к ней скобе. Чтобы не было продольного смещения оси, припаяй к ней ограничительные проволочные кольца 8. Подшкальник сделай из жести. Ролики для тросика выточи из дюралюминия или выпиши из пластмассы. Осями роликов могут служить винты, пропущенные через подшкальник и припаянные к нему. Стрелкой служит отрезок проволоки с грузиком, оттягивающим ее вниз. Подшкальник покрась белой краской, чтобы на этом фоне хорошо выделялась стрелка.

Если приобретишь блок КПЕ со шкивом верньера и подшкальником, твоя работа по изготовлению приемника упростится.

Горизонтальную панель и переднюю стенку шасси сделай из одного куска листового дюралюминия или мягкой листовой стали толщиной 1–1,5 мм. Боковые и задняя стенки шасси могут быть дощатыми или из фанеры толщиной 8–10 мм. Вообще же желательно, чтобы шасси было цельнометаллическим и служило общим заземленным проводником приемника и экраном между деталями, размещенными сверху и в подвале шасси.

Советую сначала составить монтажную схему и в соответствии с ней расположить на бумаге основные детали приемника, наметить все отверстия и только после этого, уже по шаблону, приниматься за изготовление шасси.

Сборку и монтаж приемника целесообразно проводить в таком порядке. Сначала укрепи на шасси лампы, панельки, сетевой трансформатор, диоды и электролитические конден-

саторы блока питания, затем переменные резисторы, ось верньера, гнезда (или зажимы) антенны и заземления, предохранитель с защитным кожухом. Катушки колебательных контуров с подстроечными конденсаторами и блок КПЕ крепи в последнюю очередь, может быть, даже после испытания усилителя ЗЧ. Сделай все соединения, которые заведомо не придется изменять, например соединения элементов цепи накала и катодов ламп с общим минусовым проводником. Проверь, надежны ли соединения магнитопровода сетевого трансформатора, корпусов переменных резисторов и блока КПЕ с шасси, не замыкается ли на шасси гнездо антенны. Затем монтируй выпрямитель, детали выходного и детекторного каскадов и заканчивай монтажом каскада усиления РЧ.

Ламповые панельки крепи на шасси с таким расчетом, чтобы проводники сеточных и анодных цепей каждого каскада были по возможности удалены друг от друга и не проходили параллельно. Иначе между этими цепями может возникнуть паразитная связь, которая приведет к самовозбуждению приемника. Проводники сеточных цепей должны быть предельно короткими. Стремись к тому, чтобы все детали, относящиеся к данному каскаду, были сгруппированы возле панельки его лампы. Но в то же время избегай нагромождения деталей. Значительную часть резисторов и конденсаторов располагай на монтажных планках.

Сверху и в подвале шасси окажутся свободные от деталей места. Тебя это сейчас не должно волновать — они заполнятся, когда ты станешь превращать этот приемник в супергетеродин.

Какие дополнения надо внести в приемник, чтобы он стал двухдиапазонным и его усилитель ЗЧ можно было бы использовать для воспроизведения грамзаписи?

Часть схемы двухдиапазонного варианта приемника 1-V-1 с входом для звукоснимателя показана на рис. 232. Радиочастотная часть, как видишь, отличается от однодиапазонного приемника только тем, что увеличилось число катушек и добавился переключатель S2. Здесь L1, L3, L5 и L7 — катушки среднего волнового диапазона, а L2, L4, L6 и L8 — катушки длинноволнового диапазона. Когда в цепи управляющих сеток ламп включены контурные катушки

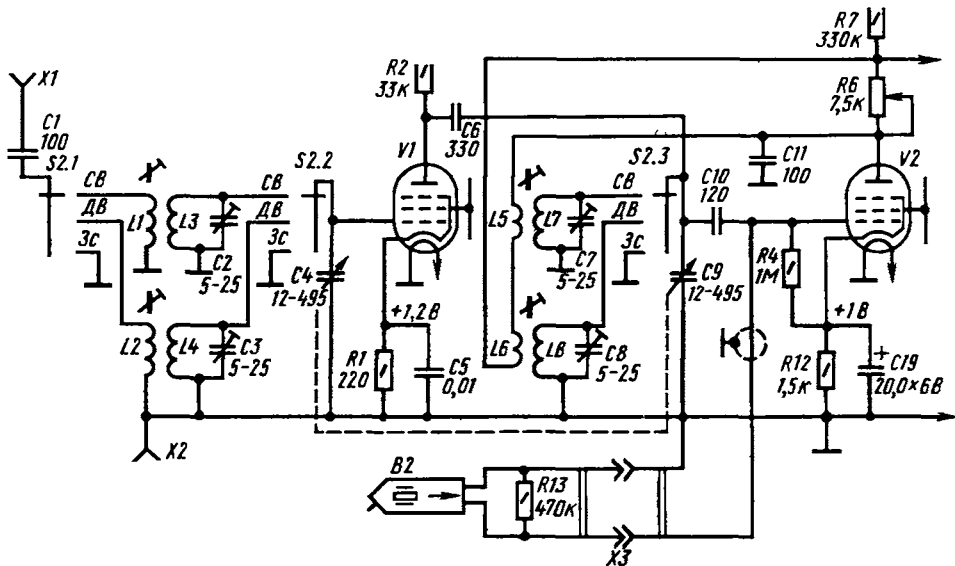


Рис. 232. Участок схемы двухдиапазонного приемника с использованием тракта звуковой частоты для воспроизведения грамзаписи

одного из диапазонов, катушки контуров другого в работе приемника участия не принимают. Исключение составляют лишь две последовательно соединенные катушки обратной связи $L5$ и $L6$, постоянно включенные в анодную цепь лампы детекторного каскада и индуктивно связанные с соответствующими им контурными катушками. При настройке приемника в диапазоне средних волн контурная катушка $L7$ получает дополнительную энергию из анодной цепи лампы через катушку $L5$, а при настройке в длинноволновом диапазоне катушка $L8$ этого диапазона получает энергию через ее катушку обратной связи $L6$. Величину обратной связи в обоих диапазонах регулируют переменным резистором $R6$.

Конструкции катушек колебательных контуров остаются такими, как и для однодиапазонного приемника. Катушки обоих диапазонов с их подстроечными конденсаторами усилителя $РЧ$ и детекторного каскада следует монтировать на общих панелях и размещать возле ламп их каскадов.

Чтобы усилитель $ЗЧ$ приемника использовать для воспроизведения грамзаписи, в цепь катода лампы $V2$ надо включить резистор автоматического смещения $R12$ и шунтировать его электролитическим конденсатором $C19$,

а нижний (по схеме) вывод сеточного резистора $R4$ соединить с катодом лампы. Во время приема радиостанций эта лампа работает как сеточный детектор. В это время на ее управляющую сетку постоянное отрицательное напряжение смещения не подается, так как она соединена через резистор $R4$ с катодом, а не с общим минусом, как было в однодиапазонном приемнике. Но если к разъему $X3$ подключить пьезокерамический звукосниматель $B2$, шунтированный резистором $R13$ сопротивлением 430–470 кОм, то через этот резистор управляющая сетка лампы $V2$ окажется соединенной с нижним выводом резистора $R12$ и на ней получается отрицательное смещение, несколько меньшее падения напряжения на резисторе $R12$. В этом случае лампа $V2$ работает как предварительный усилитель $ЗЧ$. Но стоит отключить звукосниматель, как лампа $V2$ вновь начинает выполнять функцию сеточного детектора.

Если звукосниматель магнитный, шунтировать его резистором $R13$ не надо.

Переключатель $S2$ — галетного типа (см. рис. 140). В положении $Зс$ его переключающие контакты секций заземляются и сигналы радиостанций не мешают воспроизведению грамзаписи.

Но во время приема радиостанций звуко- сниматель должен быть отключен от сеточной цепи лампы V2.

Переключатель укрепи на стойках в подвале шасси возможно ближе к контурным катушкам. Одну из его плат (ближнюю к передней стенке шасси) используй для переключения катушек детекторного каскада, а вторую — для переключения входных катушек. Ось переключателя придется удлинить, чтобы вывести ее через фальшпанель приемника, а регулятор обратной связи переместить в сторону регулятора громкости, чтобы все ручки управления приемником были на равном расстоянии. Разъем X3 для подключения звуко- снимателя размещай на задней стенке шасси.

Монтируя приемник с такими дополнениями, думай об экранировке проводников и деталей цепи управляющей сетки лампы V2. Представь себе, что в проводниках этой цепи, удлиненных в связи с добавлением разъема для звуко- снимателя, будет наводиться небольшое переменное напряжение от воздействия на него полей проводников сети или сетевого трансформатора. Это напряжение вместе с колебаниями звуковой частоты будет усилено двумя каскадами. В результате в головке громкоговорителя будет слышен сильный гул — фон переменного тока. Если в проводниках той же цепи лампы V2 под воздействием на них полей анодных проводников выходной лампы будет наводиться переменное напряжение звуковой частоты, то создастся паразитная обратная связь, которая может привести к самовозбуждению по звуковой частоте. Желательно экранировать проводники цепей управляющих сеток второй и третьей ламп и совершенно обязательно — проводник, идущий от незаземленного вывода звуко- снимателя к управляющей сетке лампы V2. Для этой цели используй проводники в металлических оболочках и соедини их с общим заземленным проводником.

Экранированный проводник, идущий от управляющей сетки лампы к разъему X3 должен быть предельно коротким, иначе из-за его значительной емкости не удастся добиться хорошего согласования настроек контуров.

Испытывать и налаживать приемник следует, конечно, до того, как он будет помещен в ящик. Тщательно проверь монтаж по принципиальной схеме.

Включив питание, проверь высокоомным вольтметром напряжения на электродах ламп. Значения этих напряжений, измеренные по отношению к заземленному проводнику, указаны на принципиальной схеме. Напряжения смещений измерь на тех резисторах, которые для этой цели включены в катодные цепи ламп. Если фактические напряжения на электродах ламп будут значительно отличаться от указанных в схеме (более чем на 20%), подбирай соответствующие резисторы, влияющие на эти напряжения.

Работоспособность и качество работы тракта звуковой частоты приемника проверяй так же, как двухламповый усилитель ЗЧ.

Радиочастотную часть проверяй и настраивай в такой последовательности. Сначала антенну подключи через конденсатор емкостью 47–51 пФ к контуру детекторного каскада, а конденсатор С6, идущий к нему от лампы V1, отключи. Получится приемник 0-V-1. Ротор подстроечного конденсатора контура детекторного каскада (С8 на рис. 228) поставь в положение средней емкости. Настрой приемник на какую-либо радиостанцию коротковолнового участка диапазона, а затем — на радиостанцию длинноволнового участка диапазона. По контрольному приемнику с градуированной шкалой, настраивая его на те же радиостанции, ты сможешь определить примерные границы диапазона волн, перекрываемого твоим приемником. Изменением положения контурной катушки на ферритовом стержне (или подстроечным сердечником, если катушка иной, чем на рис. 230, а, конструкции) или изменением числа витков в ней ты можешь несколько сдвинуть диапазон в сторону более длинных или более коротких волн.

Проверь, как действует регулятор громкости: нарастание громкости звука должно происходить при вращении ручки переменного резистора в направлении движения часовой стрелки.

Затем проверь действие обратной связи. С увеличением обратной связи в динамической головке должен появиться щелчок — это порог генерации. Если генерации не возникает и громкость приема уменьшается, поменяй местами включение выводов катушки обратной связи. Наибольшая громкость должна быть при глубине обратной связи, близкой к порогу генерации. Даль-

нейшее увеличение обратной связи ведет к искажениям.

После этого восстанови соединение конденсатора С6 с контуром детекторного каскада, а антенну подключи к предназначенному для нее гнезду Х1. Настрой приемник на радиостанцию коротковолнового участка диапазона и только подстроечным конденсатором контура радиочастотного каскада (С2 на рис. 228) добейся наиболее громкого приема этой станции. Если четко выраженного резонанса настройки контуров не получается, поставь ротор подстроечного конденсатора в положение несколько большей или, наоборот, меньшей емкости; блоком КПЕ настрой приемник на ту же станцию и так же добивайся наиболее громкого приема подстроечным конденсатором первого контура. Затем блоком КПЕ настрой приемник на радиостанцию длинноволнового участка диапазона, а наибольшей громкости ее приема добивайся подбором индуктивности катушки контура каскада усиления РЧ путем перемещения ее по ферритовому стержню, но уже не трогая контурной катушки детекторного каскада.

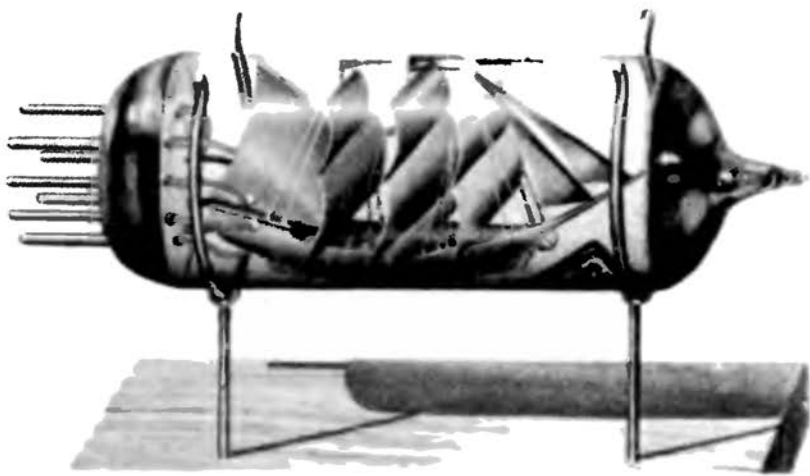
Такое сопряжение настроек контуров приемника в коротковолновом и длинноволновом участках диапазона повтори в такой же последовательности еще два-три раза, добиваясь всякий раз наибольшей громкости радиоприема. Дело это, не скрою, кропотливое. Но без хорошего сопряжения контуров чувстви-

тельность и селективность приемника 1-V-1 могут быть хуже, чем у приемника 0-V-1.

Теперь хочу ответить на вопрос, который, полагаю, тебя интересует: можно ли в ламповом приемнике 1-V-1 использовать магнитную антенну? Конечно, можно, сохранив при этом в детекторном каскаде те же катушки. Ферритовый стержень и данные контурной катушки магнитной антенны должны быть такими же, как в транзисторном приемнике. Эту катушку подключай к управляющей сетке лампы каскада усиления радиочастоты непосредственно, без дополнительной катушки связи. Через нее же на управляющую сетку будет подаваться и напряжение смещения. Сопряжения настроек входного и детекторного контуров в низкочастотном участке диапазона добивайся перемещением катушки магнитной антенны по ферритовому стержню, а в высокочастотном — подстроечным конденсатором.

*

На этом я заканчиваю беседу, посвященную знакомству с электронными лампами и использованию их в некоторых радиолюбительских конструкциях. Если захочешь побольше узнать о разновидностях электронных ламп и их параметрах, в этом тебе поможет соответствующая литература.



15

ОТ ПРИЕМНИКА
ПРЯМОГО УСИЛЕНИЯ —
К СУПЕРГЕТЕРОДИНУ

Практическое знакомство с радиоприемной аппаратурой начинается, как правило, с освоения приемников прямого усиления. Так поступил и ты. Затем наступает следующий, более сложный этап радиоловительского творчества — изучение и конструирование супергетеродина приемника, обладающего лучшими, чем приемник прямого усиления, селективностью и чувствительностью. Этому основному современному типу радиовещательных приемников и посвящается эта беседа.

ОСОБЕННОСТИ СУПЕРГЕТЕРОДИНА

Чем принципиально отличается супергетеродин от приемника прямого усиления? В основном — методом усиления модулированных колебаний радиочастоты. В приемнике прямого усиления принятый сигнал усиливается без какого-либо изменения его частоты. В супергетеродине же принятый сигнал преобразуется в колебания так называемой промежуточной частоты, на которой и происходит основное усиление принятого радиосигнала. Что же касается

детектирования, усиления колебаний звуковой частоты и преобразования их в звуковые колебания, то эти процессы в приемниках обоих типов происходят принципиально одинаково.

Структурную схему супергетеродина ты видишь на рис. 233. Его входной настраиваемый колебательный контур такой же, как в приемнике прямого усиления. С него принятый сигнал радиостанции поступает в *смеситель*. Сюда же, в смеситель, подается еще сигнал от местного маломощного генератора колебаний радиочастоты, называемого *гетеродином*. В смесителе колебания гетеродина преобразуются в колебания промежуточной частоты (ПЧ), равной обычно разности частот гетеродина и принятого сигнала, которые затем усиливаются и детектируются. В большинстве случаев промежуточная частота супергетеродина равна 465 кГц. Колебания звуковой частоты, выделенные детектором, также усиливаются и далее преобразуются головкой громкоговорителя в звуковые колебания.

Смеситель вместе с гетеродином преобразуют принятый сигнал радиостанции в колебания промежуточной частоты, поэтому этот каскад супергетеродина называют *преобразователем*. В выходную цепь преобразователя включены колебательные контуры, настроенные на частоту 465 кГц. Они образуют фильтр промежуточной частоты (ФПЧ), выделяющий колебания промежуточной частоты и отфильтровывающий колебания частот входного сигнала, гетеродина и их комбинаций.

При любой настройке супергетеродина частота его гетеродина должна быть выше (или ниже) частоты входного сигнала на 465 кГц, т.е. на значение промежуточной частоты. Так, например, при настройке приемника на радиостанцию, несущая частота которой 200 кГц (длина волны 1500 м), частота гетеродина должна быть 665 кГц ($665 - 200 = 465$ кГц), для приема радиостанции, частота которой 1 МГц (длина волны 300 м), частота гетеродина должна быть 1465 кГц ($1465 \text{ кГц} - 1 \text{ МГц} = 465 \text{ кГц}$) и т.д. Чтобы получить постоянную промежуточную частоту при настройке приемника на радиоволну любой длины, нужно, чтобы диапазон частот гетеродина был сдвинут по отношению к диапазону, перекрываемому входным контуром, на частоту, равную промежу-

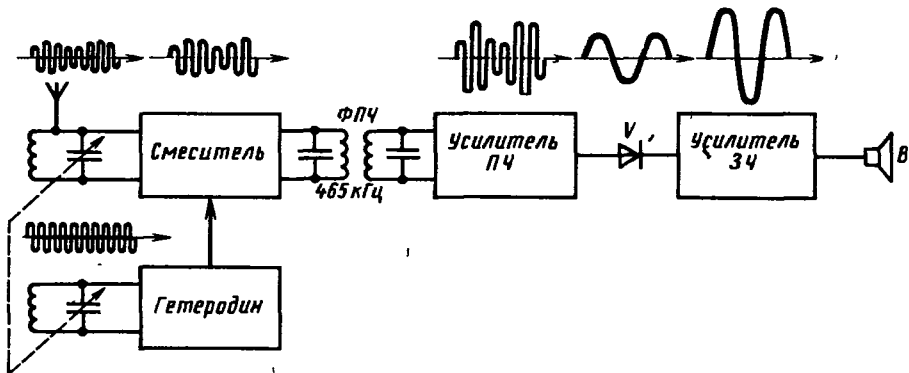


Рис. 233. Структурная схема супергетеродина

точной, т. е. на 465 кГц. На этой частоте и происходит усиление принятого радиосигнала до уровня, необходимого для нормальной работы детектора.

В чем же суть преимуществ супергетеродина перед приемником прямого усиления?

В супергетеродине основное усиление принятого радиосигнала происходит на фиксированной, к тому же сравнительно низкой промежуточной частоте. Это позволяет путем увеличения числа каскадов усилителя ПЧ получить очень большое и весьма стабильное усиление принятого радиосигнала, не опасаясь возбуждения усилителя ПЧ. Селективные свойства приемника прямого усиления определяются обычно одним входным колебательным контуром. В супергетеродине же несколько колебательных контуров, постоянно настроенных на промежуточную частоту. Эти контуры, образующие фильтры ПЧ, и обеспечивают супергетеродину более высокую, чем в приемнике прямого усиления, селективность. Ко всему этому надо еще добавить, что чувствительность и селективность супергетеродина сохраняются примерно постоянными на всех диапазонах, в том числе и на коротковолновых, для которых приемники прямого усиления практически непригодны.

ПРЕОБРАЗОВАТЕЛЬ ЧАСТОТЫ

Разобраться в принципе работы транзисторного преобразователя частоты тебе поможет его упрощенная схема, изображенная на рис. 234. Сигнал радиостанции, на частоту которой настроен входной контур L1C1, через катушку связи

L2 подается на базу транзистора, V1. Одновременно на базу транзистора через катушку связи L2 (или непосредственно на базу) подается и сигнал гетеродина, частота которого на 465 кГц выше несущей частоты радиостанции. В коллекторной цепи колебания частот принятого сигнала и гетеродина смешиваются, в результате чего в ней возникают колебания различных частот, в том числе и промежуточной. Контур же L3C2, включенный в коллекторную цепь, настроен на промежуточную частоту, поэтому он выделяет в основном только колебания этой частоты и отфильтровывает колебания всех других частот. Выделенные контуром колебания промежуточной частоты через катушку связи L4 поступают на вход усилителя ПЧ для усиления.

Сигнал гетеродина можно подавать и в эмиттерную цепь транзистора смесительного каскада. Результат будет таким же.

В преобразователе частоты супергетеродина могут работать два транзистора: в смесителе и гетеродине. Подобные каскады называют *преобразователями*

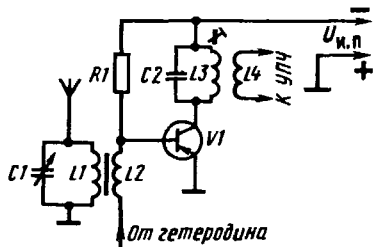


Рис. 234. Упрощенный преобразователь частоты

с отдельным гетеродином. Преобразователи же частоты подавляющего большинства любительских супергетеродинов одностранзорные. Их называют преобразователями с совмещенным гетеродином, так как один и тот же транзистор выполняет одновременно роль гетеродина и смесителя.

Принципиально так работают преобразователи частоты и ламповых супергетеродинов.

Преобразователи частоты многих транзисторных супергетеродинов, в том числе и массовых промышленных, рассчитаны на прием радиовещательных станций только двух диапазонов — средневолнового и длинноволнового. Коротковолновый диапазон у них часто отсутствует. Объясняется это тем, что введение коротковолнового диапазона связано со значительными осложнениями преобразователей частоты, которые не всегда оправдываются при их эксплуатации. Радиолюбители же чаще всего собирают еще более простые транзисторные супергетеродины — однодиапазонные с учетом местных условий радиоприема, но обязательно с усилителем ПЧ. Без усилителя ПЧ транзисторный супергетеродин работает плохо.

Это краткое отступление может навести тебя на грустные размышления: есть ли смысл собирать транзисторный супергетеродин? Есть, конечно! Потому что селективность супергетеродина лучше, чем у приемника прямого усиления, и чувствительность более равномерна по всему диапазону волн, перекрываемому приемником. В этом ты убедишься сам.

ТРАНЗИСТОРНЫЙ СУПЕРГЕТЕРОДИН

Принципиальная схема радиочастотной части и детектора такого супергетеродина с совмещенным гетеродином показана на рис. 235. Усилитель ЗЧ (на схеме не показан) ничем не отличается от усилителя ЗЧ приемника прямого усиления. Им может быть любой из тех усилителей, которые ты уже сконструировал. Но в принципе усилитель ЗЧ необязателен — нагрузкой детектора могут быть головные телефоны, включенные в его цепь вместо резистора R6.

Входная цепь супергетеродина, состоящая из контура L1C1C2 магнитной антенны W1 и катушки связи L2, ничем не отличается от входной цепи радиочастотного каскада приемника прямого усиления. Катушка L4, включенная в коллекторную цепь транзистора, и контур L5C6C7C8, соединенный через конденсатор C5 с эмиттером транзистора V1, образуют гетеродинную часть преобразователя. Благодаря индуктивной связи между катушками L4 и L5 в контуре L5C6C7C8 возбуждаются электрические колебания, частота которых определяется данными контура и регулируется конденсатором переменной емкости C8.

Часть энергии колебаний радиочастоты, возникающих в гетеродинном контуре, через конденсатор C5 подается в цепь эмиттера транзистора V1, усиливается им и через катушку обратной связи L4 вновь попадает в гетеродинный контур, поддерживая в нем колебания той частоты, на которую он настроен. Таким образом, на ток транзи-

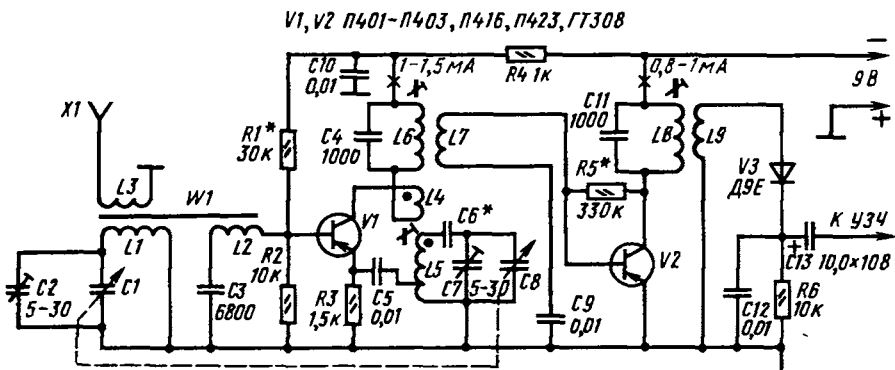


Рис. 235. Принципиальная схема радиочастотной части и детектора транзисторного супергетеродина

стора воздействуют одновременно колебания сигнала принимаемой радиостанции и гетеродинного контура. Смешиваясь, они образуют колебания промежуточной частоты, которые выделяются коллекторной нагрузкой транзистора — контуром L6C4, настроенным на промежуточную частоту. Через катушку связи L7 они подаются к усилителю ПЧ.

Резистор R3 в этом однострансторном преобразователе можно рассматривать как нагрузку контура гетеродина, на котором выделяется переменное напряжение радиочастоты, вводимое в эмиттерную цепь транзистора. Конденсатор C5 является переходным элементом, связывающим контур гетеродина с транзистором.

Обеспечение сравнительно постоянной разности между частотами настройки гетеродинного и входного контуров, равной 465 кГц, носит название *сопряжения контуров*. Сопряжение достигается соответствующим выбором индуктивности катушек для каждого диапазона и одновременным изменением емкости конденсаторов настройки этих контуров. А поскольку емкости конденсаторов настройки одинаковы, индуктивность гетеродинной катушки должна быть несколько меньше индуктивности катушки входного контура.

Обращаю твое внимание на конденсатор C6. Его называют *сопрягающим*. Будучи включенным последовательно с конденсатором настройки, он уменьшает общую емкость контура и тем самым сужает диапазон частот гетеродина. Благодаря сопрягающему конденсатору частота колебаний гетеродина по всему диапазону превышает частоту колебаний принимаемого сигнала на промежуточную частоту 465 кГц. Сопряжение настроек контуров достигается: на высокочастотном участке диапазона — подстроечными конденсаторами C2 и C7, подключенными параллельно конденсаторам настройки C1 и C8, а на низкочастотном — соответствующей подгонкой индуктивностей входной и гетеродинной катушек.

Запомни: *сопряжение входного и гетеродинного контуров в соответствии с промежуточной частотой — неперемное условие для работы супергетеродина*. Если сопряжение сделано недостаточно тщательно, приемник будет работать плохо.

Чтобы стабилизировать работу преобразовательного транзистора, смеще-

ние на его базу подается с делителя напряжения R1, R2. Наивыгоднейший режим работы транзистора устанавливается подбором резистора R1. Резистор R4 и конденсатор C10 образуют развязывающий фильтр.

Для повышения дальности действия приемника предусмотрена возможность подключения к нему комнатной антенны, штыря или отрезка проволоки длиной около 1,5 м. В этом случае связь внешней антенны, подключаемой к гнезду X1, с входным контуром преобразователя индуктивная, через катушку L3.

Однокаскадный усилитель ПЧ образуют транзистор V2, контур L8C11 и резистор R5, через который на базу транзистора подается начальное напряжение смещения. Работает он так же, как усилитель ПЧ приемника прямого усиления, с той лишь разницей, что нагрузкой транзистора этого каскада служит резонансный контур L8C11, настроенный, как и контур L6C4, на промежуточную частоту. Входная цепь этого каскада посредством катушки L7 связана индуктивно с нагрузкой преобразователя, а выходная — с детектором.

Начиная с катушки связи L9, связывающей каскад усиления промежуточной частоты с детекторным каскадом, все идет, как в приемнике прямого усиления: выделенные диодом V3 колебания звуковой частоты с его нагрузочного резистора R6, блокированного конденсатором C12, через электрический конденсатор C13 подаются на вход двух-трехкаскадного усилителя ЗЧ.

Данные большинства деталей радиочастотной части супергетеродина указаны на принципиальной схеме. Не указаны лишь емкости конденсаторов C1 и C8 настройки контуров и сопрягающего конденсатора C6. Объясняется это тем, что неизвестно, каким блоком конденсаторов переменной емкости ты располагаешь, на какой диапазон волн намерен рассчитывать приемник и какой сердечник будешь использовать для гетеродинной катушки L5. Эти данные взаимосвязаны и определяют емкость сопрягающего конденсатора C6.

В приемнике можно использовать любой блок конденсаторов, в том числе типовой для ламповых приемников, с наибольшей емкостью 495 пФ. Желательно, однако, чтобы он был малогабаритным, таким, как в промышленных транзисторных супергетеродинах. Но

и в промышленных приемниках стоят разные по конструкции и емкости блоки конденсаторов. В приемниках «Спутник» и «Сюрприз», например, блоки конденсаторов с наибольшей емкостью 170 пФ, в «Соколе» — 240 пФ, в «Атмосфере» — 250 пФ, в «Спидоле» — 365 пФ. Высокочастотные сердечники, которые можно использовать для гетеродинной катушки L5, тоже могут быть разными. Можно, например, использовать броневой (горшкообразный) карбонильный сердечник марки СБ-12а, в который помещается катушка (рис. 236, б), или ферритовый стержень, находящийся внутри самодельного каркаса катушки (рис. 236, в). Различные сердечники — разные числа витков катушек.

Ориентировочные данные катушек L1 и L5 с учетом использования в приемнике разных блоков конденсаторов переменной емкости и сердечников для гетеродинной катушки L5 приведены в таблице на стр. 241. В ней указана и емкость сопрягающего конденсатора С6, соответствующая этим данным.

Если приемник рассчитывать на средневолновый диапазон, катушку L1 следует наматывать в один слой, виток к витку. Если же на длинноволновый, эту катушку нужно наматывать секциями внавал. Катушка связи L2 должна иметь 8–12 витков. Окончательное число витков этой катушки будет подбираться опытным путем при налаживании приемника. Число витков катушки L3 должно быть примерно в 2–3 раза больше числа витков катушки L2 (намотка внавал).

Для гетеродинных катушек желательно использовать броневой карбонильный сердечник СБ-12а (рис. 236, б). На секционированный полистироловый

каркас, предназначенный для этого сердечника, сначала намотай проводом ПЭВ-1 0,1–0,12 контурную катушку L5, распределив витки в ее секциях поровну. Отвод, идущий к эмиттеру транзистора, сделай от 4-го витка (для средних волн) или от 6-го витка (для длинных волн), считая от заземленного конца. Затем поверх витков средней секции намотай таким же проводом катушку обратной связи L4. Она должна содержать 20 витков. Каркас с катушками помести внутрь сердечника, предварительно надев на их выводы короткие отрезки изоляционной трубки, чтобы не испортить изоляцию провода. Горшкообразные половинки сердечника склей лаком или клеом БФ-2.

Если не будет карбонильного сердечника, можно использовать для гетеродинной катушки самодельный секционированный каркас и отрезок ферритового стержня (рис. 236, в). Высота гильзы каркаса 13–15 мм, длина сердечника 18–20 мм. Каркас склей из плотной бумаги с таким расчетом, чтобы сердечник с трением входил внутрь гильзы и удерживался в ней. Сначала на каркас намотай внавал гетеродинную катушку L5, затем катушку обратной связи L4. Отвод в гетеродинной катушке сделай от 5–7-го витка, считая от заземленного конца. Число витков катушки обратной связи — 15; провод ПЭВ-1 0,1–0,12.

Устройство катушек фильтров ПЧ L6 и L8 и катушек связи L7 и L9 аналогично устройству гетеродинных катушек. Для них, как и для гетеродинных катушек, можно использовать карбонильные броневые сердечники или отрезки ферритового стержня. В первом случае катушки L6 и L8 должны содержать по 75–80 витков, во втором по 45–50 витков провода ПЭВ-1 0,1. Катушки связи L7 и L9 наматывай поверх катушек фильтров таким же проводом, но диаметром 0,12–0,15 мм. В первом случае катушка L7 должна содержать 15 витков, L9 — 30 витков, а во втором случае — соответственно 10 и 20 витков.

Для преобразовательного каскада используй транзистор с коэффициентом $h_{21Э} 40–50$, а для каскада усиления промежуточной частоты — с $h_{21Э} 60–80$. Подстроечные конденсаторы С2 и С7 могут быть любыми.

Полагаю, что преобразователь частоты усилитель ПЧ и детектор, а также один-два каскада усиления колебаний звуковой частоты (или включенные

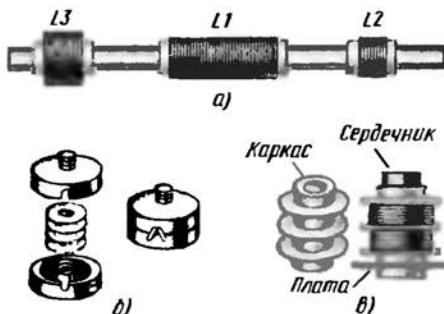


Рис. 236. Катушки транзисторного супергетеродина

Таблица Б

Сердечник	Катушка L1						Катушка L5					
	СВ			ДВ			СВ			ДВ		
	Наибольшая емкость конденсатора С1, пФ						Наибольшая емкость конденсатора С8, пФ					
	150	250	500	150	250	500	150	250	500	150	250	500
Ферритовый стержень марки 600НН диаметром 8 и длиной 100–120 мм	100	75	50	60×5	40×4	—	—	—	—	—	—	—
Карбонильный сердечник СБ-12а	—	—	—	—	—	—	120	105	75	175	145	110
Ферритовый стержень марки 600НН диаметром 8 и длиной 13–15 мм	—	—	—	—	—	—	80	60	40	230	180	120
Емкость сопрягающего конденсатора С6, пФ	—	—	—	—	—	—	130	240	470	75	91	180

в цепь детектора головные телефоны), ты сначала соберешь и наладишь на макетной панели. Включив питание, измерь коллекторные токи транзисторов V1, V2 и, если они значительно отличаются от указанных на схеме, подгони их подбором резисторов R1 и R5. Эта предварительная, грубая проверка даст возможность судить только о том, нет ли ошибок, плохих контактов или неисправных деталей в цепях приемника. Затем подключи к приемнику внешнюю антенну и попытайся настроить его на какую-либо радиостанцию. При этом подстроечные конденсаторы C2 и C7 входного и гетеродинного контуров установи в положение средней емкости. Если попытка не удастся, значит, гетеродин не генерирует или нет сопряжения контуров преобразователя.

Прежде всего проверь, работает ли гетеродин. Подключи параллельно резистору R3 вольтметр постоянного тока и замкни накоротко катушку L5. При исправной работе гетеродина после закорачивания катушки напряжение на эмиттере должно немного уменьшиться. Если напряжение не изменится, значит, гетеродин не генерирует. В этом случае надо поменять местами включение выводов катушки обратной связи L4 или, уменьшив сопротивление резистора R1, немного увеличить напряжение на базе транзистора V1.

При исправной работе гетеродина тебе удастся настроиться на какую-либо радиостанцию. Если радиоприем будет сопровождаться свистом, искажающим передачу, отодвинь антенную катушку L3 и катушку связи L2 от контурной ка-

тушки L1. Теперь, изменяя индуктивность катушек фильтров промежуточной частоты (подстроечными сердечниками или перемещая катушки по ферритовым стержням)—сначала катушки L8, а затем катушки L6, добейся наибольшей громкости приема сигналов этой станции.

Теперь переходи к самому кропотливому делу—сопряжению настроек входного и гетеродинного контуров. Блок конденсаторов C1 и C8 установи в положение максимальной емкости и только подстроечным сердечником гетеродинной катушки L5 настрой приемник на какую-либо радиостанцию наиболее низкочастотного участка диапазона. Далее изменением индуктивности катушки L1 входного контура путем перемещения ее по ферритовому стержню магнитной антенны добейся наибольшей громкости приема сигналов этой радиостанции. Затем настрой приемник на радиостанцию высокочастотного участка диапазона (емкость конденсаторов блока КПЕ наименьшая). Теперь, не трогая катушек, сопрягай контуры только подстроечными конденсаторами C2 и C7. При этом ты можешь увеличивать емкость первого конденсатора и уменьшать емкость второго или, наоборот, уменьшать емкость первого и увеличивать емкость второго. Задача одна—добиться наибольшей громкости приема этой станции.

На этом налаживание супергетеродина еще не заканчивается. Надо еще раз подстроить гетеродинный и входной контуры в конце и начале диапазона, затем еще раз подстроить контуры L8C11

и L6C4 фильтра промежуточной частоты и снова вернуться к контурам преобразователя приемника. И может быть даже не один, а два-три раза, пока никакие подстроечные элементы уже не будут улучшать работу приемника.

Не исключено, что приемник станет самовозбуждаться. Причиной самовозбуждения может быть неудачное размещение контура гетеродина и контуров промежуточной частоты относительно магнитной антенны и по отношению друг к другу. Ищи лучшее размещение этих элементов приемника. Если не поможет, то попробуй менять местами выводы катушек связи L7 и L9, укорачивать или разносить проводники цепей баз и коллекторов транзисторов. А если возникает генерация из-за связи каскадов через цепи питания, включи в цепь коллектора транзистора V2 усилителя ПЧ точно такой же развязывающий фильтр, как в цепи транзистора преобразователя частоты.

Когда устранишь все неполадки и наладишь приемник, начнется завершающий этап — сборка деталей на монтажной плате и монтаж приемника в футляр. Здесь все зависит от твоей смекалки, инициативы и твоих возможностей. Можно, например, походный приемник прямого усиления (по схеме на рис. 204) преобразовать в супергетеродин. При этом тебе придется только перемонтировать радиочастотную часть, превратив ее в каскад усиления промежуточной частоты и преобразователь частоты. Место на монтажной пла-

те для новых деталей там есть. А детекторный каскад и усилитель ЗЧ приемника останутся без изменений.

Если решишь сделать новый приемник, то, учитывая габариты и особенности имеющихся деталей, продумай хорошенько его монтажную схему, конструкция футляра и только тогда принимайся за дело. Опыт у тебя есть, так что решай самостоятельно все эти практические вопросы.

Впрочем, супергетеродин может быть и на электронных лампах.

ЛАМПОВЫЙ СУПЕРГЕТЕРОДИН

Принципиальная схема такого варианта супергетеродина изображена на рис. 237. Если ты строишь приемник прямого усиления 1-V-1 (см. рис. 228), то большая часть схемы этого варианта супергетеродина тебе уже знакома. Действительно, все, что находится справа от конденсатора C12, является точным повторением аналогичного участка схемы того приемника. Его каскад усиления радиочастоты заменен преобразователем — получился трехламповый однодиапазонный супергетеродин.

В преобразователе частоты используется специально предназначенная для этой цели комбинированная электронная лампа 6И1П (V1). Это триод-гептод. Ее триодная часть работает в гетеродине, а гептодная — в смесителе. Следовательно, преобразователь частоты этого супергетеродина выполнен с отдельным гетеродином.

В смесительную часть преобразовате-

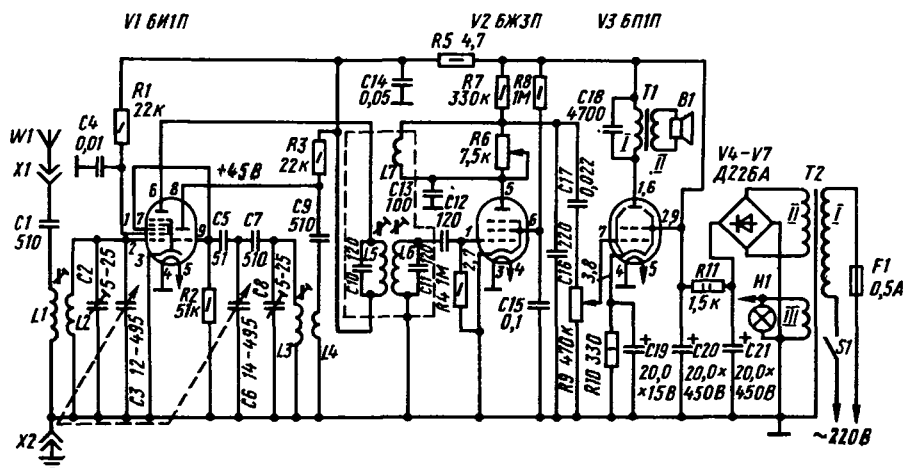


Рис. 237. Принципиальная схема лампового супергетеродина

ля кроме гептода лампы 6И1П входят: контур L2C3C2, связанный индуктивно с антенной катушкой L1, и контур L5C10, включенный в анодную цепь гептода. Гетеродинную часть образуют триод лампы и контур L3C6C7C8, индуктивно связанный с катушкой обратной связи L4. Контур L5C10 в анодной цепи гептода и индуктивно связанный с ним точно такой же контур L6C11, настроенные на частоту 465 кГц, образуют двухконтурный фильтр промежуточной частоты.

Как работает этот каскад приемника? Через катушку L1 протекают переменные токи разных радиочастот, возникающие в антенне под действием волн многих радиостанций. В контуре же L2C2C3, связанном индуктивно с катушкой L1, возбуждаются колебания в основном только той частоты, на которую он настроен в резонанс. Эти колебания передаются на первую от катода (управляющую) сетку гептода и воздействуют на его анодный ток. Вторая и четвертая сетки, соединенные вместе, выполняют функции экранирующих сеток гептода. Положительное напряжение на них подается через резистор R1. Возникновение в этой цепи колебания радиочастоты предотвращается конденсатором C4. Третья сетка гептода — смесительная, а пятая, соединенная с катодом, — защитная.

Катушка обратной связи гетеродина L4 подключена через конденсатор C9 параллельно анодной цепи триода. Колебательный контур гетеродина через конденсатор C5 включен в сеточную цепь триода. При таком включении катушек часть энергии из анодной цепи триода попадает обратно в цепь сетки, благодаря чему гетеродин возбуждается и генерирует электрические колебания, частота которых определяется индуктивностью катушки L3 и емкостью конденсаторов C6, C7 и C8. Колебания гетеродина с управляющей сетки триода подаются на смесительную сетку гептода и, так же как колебания во входном контуре L2C3C2, воздействуют на его анодный ток. В результате в анодной цепи гептода, а также в контуре L5C10, создаются модулированные колебания разностной частоты гетеродина и принятого сигнала — промежуточной. А поскольку этот контур заранее настроен на промежуточную частоту, он выделяет колебания только этой частоты. Колебания такой же частоты возбу-

ждаются и в контуре L6C11, включенном в цепь управляющей сетки лампы 6ЖЗП (V2), работающей в режиме сеточного детектирования — точно так же, как и в приемнике прямого усиления.

Сопряжение настроек входного и гетеродинного контуров в высокочастотном участке диапазона осуществляется подстроечными конденсаторами C2 и C8, а в низкочастотном — подгонкой индуктивностей катушек L2 и L3. Конденсатор C7 в контуре гетеродина — сопрягающий. Конденсатор C3 и резистор R2 в сеточной цепи обеспечивают триоду работу в режиме генерации.

В этом приемнике нет каскада усиления промежуточной частоты, как в транзисторном супергетеродине. Но в нем, как и в приемнике прямого усиления, детекторная лампа работает как регенератор, что повышает чувствительность приемника.

Чтобы приемник прямого усиления 1-V-1 стал супергетеродином, надо лишь перемонтировать каскад усиления радиочастоты, превратив его в преобразователь частоты супергетеродина. Для этого надо прежде всего заменить ламповую панель этого каскада на девятиштырьковую и между ней и панелькой детекторной лампы укрепить двухконтурный фильтр промежуточной частоты. Резистор R1 и конденсатор C4 приемника прямого усиления надо удалить, так как они теперь не нужны. Резистор же R2, который теперь будет резистором R1 цепи экранирующей сетки гептода лампы 6И1П, следует заменить на резистор с номинальным сопротивлением 18–22 кОм. Входная цепь остается без изменения.

Контур L3C9C8 и катушка обратной связи L4 детекторного каскада приемника прямого усиления в супергетеродине будут соответственно контуром L3C6C8 и катушкой обратной связи L4 гетеродина. Надо только уменьшить число витков катушек примерно на 1/5 часть и включить в контур сопрягающий конденсатор C7. Если контур рассчитан на прием станций средневолнового диапазона, то емкость сопрягающего конденсатора должна быть 510–620 пФ. Для длинноволнового диапазона емкость этого конденсатора должна составлять 180–220 пФ, и, кроме того, параллельно катушке L3 (или параллельно подстроечному конденсатору C8) надо подключить конденсатор емкостью 47–51 пФ, необходимый для согласова-



Рис. 238. Фильтр промежуточной частоты

ния начальных емкостей контуров в высокочастотном участке диапазона.

Двухконтурный полосовой фильтр промежуточной частоты должен быть рассчитан на частоту 465 кГц. Подойдет фильтр от любого лампового радиовещательного супергетеродина, в том числе и устаревшей модели. Внешний вид и конструкция одного из таких фильтров от приемника «Родина-52» показаны на рис. 238. Его контурные катушки помещены в карбонильные чашки броневого сердечника СБ-12а и приклеены к гетинаксовой плате. Здесь же находятся и конденсаторы контуров фильтра. Чтобы использовать такой (или аналогичный ему) фильтр в твоём приемнике, надо только намотать на сердечник катушки того контура, который будешь включать в цепь сетки детекторной лампы, 25–30 витков провода ПЭВ-1 0,1–0,12; она будет катушкой обратной связи (L7) детекторного каскада супергетеродина.

Во время переделки приемника переменный резистор обратной связи R6 целесообразно перенести на заднюю стенку шасси или укрепить на горизонтальной панели шасси возле фильтра промежуточной частоты. Пользоваться им ты будешь только при налаживании приемника. Впрочем, его можно заменить постоянным резистором такого же номинала, а глубину положительной обратной связи подбирать подстроечным конденсатором. В этом случае схема анодной цепи лампы детекторного каскада будет иметь вид, показанный на рис. 239. Это схема параллельной обратной связи. Резистор R6 здесь вы-

полняет роль нагрузки лампы V2. Навыгоднейшую величину обратной связи устанавливают подстроечным конденсатором С с наибольшей емкостью 100–150 пФ. Укрепи его возле фильтра промежуточной частоты. Если в процессе налаживания приемника выяснится, что емкость этого конденсатора мала, параллельно ему подключишь дополнительный конденсатор постоянной емкости.

После проверки монтажа включи питание и проверь напряжение на электродах преобразовательной лампы. На аноде геттода должно быть почти полное напряжение выпрямителя, а на аноде триода 40–50 В. После этого переходи к настройке контуров фильтра промежуточной частоты и сопряжению контуров преобразователя.

Вначале сердечники контурных катушек фильтра промежуточной частоты установи примерно в среднее положение, а цепь обратной связи детекторного каскада временно отключи. Подключи антенну, заземление и настрой приемник на какую-либо радиостанцию. Если приема нет, то поменяй местами выводы катушки L4 гетеродина. Медленно вращая сердечники катушек фильтра промежуточной частоты — сначала катушки контура сеточной цепи детекторной лампы, потом катушки анодного контура геттода преобразователя — добейся наибольшей громкости приема радиостанции. Затем, не изменяя настройки приемника, включи цепь обратной связи. Величину обратной связи подбери такой, чтобы детекторный ка-

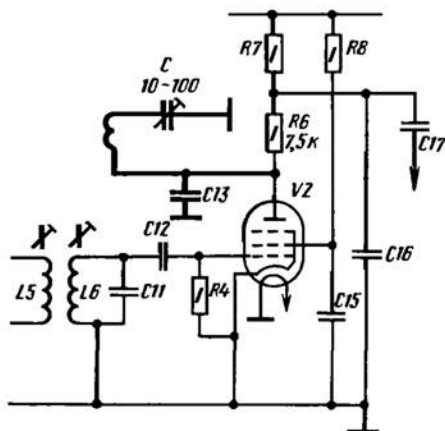


Рис. 239. Видоизмененная схема цепи обратной связи

скад был близок к порогу генерации, но не возбуждался. Это будет соответствовать наибольшей чувствительности приемника.

Сопряжение гетеродинного и входного контуров в низкочастотном и высокочастотном участках диапазона делай так же, как об этом я рассказывал применительно к транзисторному супергетеродину.

Окончательно налаженный приемник при наружной антенне и хорошем заземлении должен обеспечить громкий прием не только местной, но и некоторых отдаленных радиовещательных станций.

И все же чувствительность этого приемника по сравнению с промышленными супергетеродинами даже самого низкого класса мала. Чтобы он стал более чувствительным, надо добавить каскад усиления промежуточной частоты. При этом сеточное детектирование можно будет заменить диодным, что повысит качество звуковоспроизведения, появится возможность ввести *автоматическое регулирование усиления* (APУ) для борьбы с «замираниями» радиоприема. Приемник может стать трехдиапазонным.

Ты, конечно, сразу же спросишь, как все это сделать? Отвечаю: надо радиочастотную часть и детектор приемника

смонтировать по схеме, показанной на рис. 240.

Рассмотри внимательно эту схему. Что в ней тебе знакомо, а что пока еще нет? Знаком преобразователь частоты, только он стал трехдиапазонным. Катушки L1, L2, L9 и L10—катушки коротковолнового диапазона, L3, L4, L11 и L12—катушки средневолнового диапазона, L5, L6, L13 и L14—катушки длинноволнового диапазона. Из них: L1, L3 и L5—катушки антенной цепи; L2, L4 и L6—катушки входных контуров преобразователя; L9, L11 и L13—катушки контуров гетеродина; L10, L12 и L14—катушки обратной связи гетеродина. Переход с одного диапазона волн на другой осуществляется переключателем S1, секции S1.1, S1.2, S1.3 и S1.4 которого действуют одновременно. Когда включен один из диапазонов, катушки других диапазонов в работе приемника участия не принимают. Конденсатор C2 усиливает связь между катушками входной цепи коротковолнового диапазона. Но его может и не быть, тогда связь между катушками будет только индуктивной.

Напряжение с контура L8C10 фильтра промежуточной частоты (в исходном варианте он был контуром L6C11) подается на управляющую сетку лампы V2 (6К4П) усилителя ПЧ. Начальное напря-

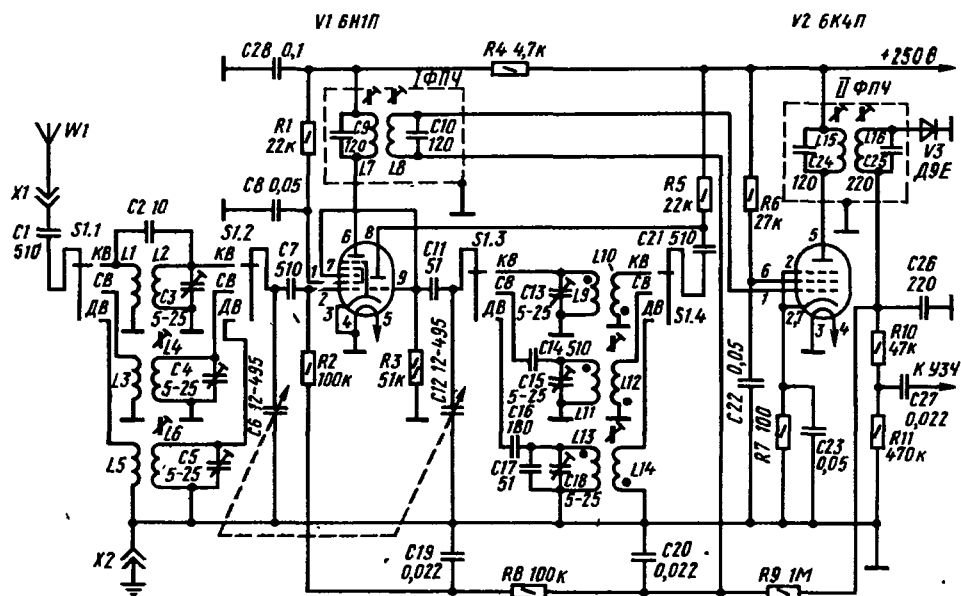


Рис. 240. Радиочастотная часть трехдиапазонного супергетеродина с АРУ

жение смещения на управляющей сетке этой лампы создается катодным резистором R7, зашунтированным конденсатором C23.

Нагрузкой лампы V2 служит контур L15C24, настроенный, как и контуры L7C9 и L8C10 преобразовательного каскада, на частоту 465 кГц. С ним связан индуктивно точно такой же контур L16C25. Колебания промежуточной частоты с этого контура подаются на диод V3 и детектируются им. Нагрузкой детектора служит резистор R11. Напряжение звуковой частоты, создающееся на нем, через конденсатор C27 подается на вход усилителя ЗЧ, лампа 6ЖЗП которого теперь должна работать как предварительный усилитель колебаний ЗЧ. Резистор R10 и конденсатор C26 образуют ячейку фильтра цепи детектора.

Как же осуществляется автоматическое регулирование усиления? За счет тока в цепи детектора. Во время радиоприема через резисторы R10 и R11 идет постоянная составляющая протектированного сигнала, которая создает на цепочке этих резисторов некоторое напряжение с отрицательной полярностью на верхнем (по схеме) конце ее. Это напряжение находится в прямой зависимости от силы сигнала принимаемой радиостанции; чем сильнее сигнал радиостанции, тем значительнее это напряжение. Управляющие сетки ламп V1 и V2 соединены с концом цепочки резисторов R10, R11, на которой действует минус напряжения относительно противоположного конца ее, соединенного с заземленным проводником. Значит, и на управляющих сетках этих ламп относительно их катодов действует изменяющееся отрицательное напряжение, смещающее их рабочие точки. При сильных сигналах станции напряжение смещения возрастает, а усиление автоматически падает. При слабых же сигналах, наоборот, напряжение смещения уменьшается, а усиление автоматически возрастает.

Резисторы R9, R8 и R2, через которые на управляющие сетки ламп V1 и V2 подается напряжение АРУ, в сочетании с конденсаторами C19 и C20 образуют фильтры, не пропускающие к сеткам ламп составляющую ЗЧ протектированного сигнала.

Конденсатор C7, которого не было в преобразователе исходного супергетеродина, нужен для того, чтобы постоян-

ная составляющая сигнала АРУ не замыкалась на общий минус питания цепей приемника через контурные катушки.

Я должен тебя предупредить: система АРУ не повышает общее усиление, которое дает приемник, а лишь автоматически поддерживает на некотором среднем уровне чувствительность приемника и, следовательно, громкость звуковоспроизведения.

Катушки средневолнового и длинноволнового диапазонов остаются такими же, как в супергетеродине по схеме на рис. 237. Катушки коротковолнового диапазона намотай на картонные гильзы диаметром 18–20 мм, например от патронов охотничьего ружья (рис. 241). Катушка L2 должна содержать восемь витков провода ПЭВ-1 0,6–0,8, катушка L9 — семь с половиной витков такого же провода. Их витки укладывай на каркасы с таким расчетом, чтобы общая длина намотки составила 12 мм. Витки катушек L1 и L10 укладывай равными порциями по обе стороны от контурных катушек. Первая из них должна содержать 20–25 витков провода ПЭВ-1 или ПЭЛШО 0,12–0,15, вторая — шесть витков такого же провода.

Фильтр ПФПЧ каскада усиления промежуточной частоты точно такой же, как фильтр ИФПЧ преобразовательного каскада.

Дополняя простейший вариант лампового супергетеродина каскадом усиления промежуточной частоты, воспользуйся схемой монтажа, показанной на рис. 242. Лампа V2 этого каскада (6К4П) должна занять место бывшего сеточного детектора. Рядом с ней крепи второй полосовой фильтр промежуточной частоты (II ФПЧ), а возле него смонтируй панельку лампы 6ЖЗП. Она

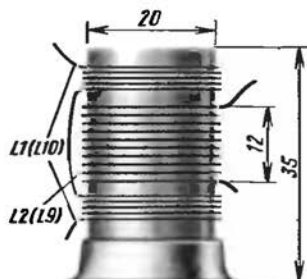


Рис 241. Катушки КВ диапазона

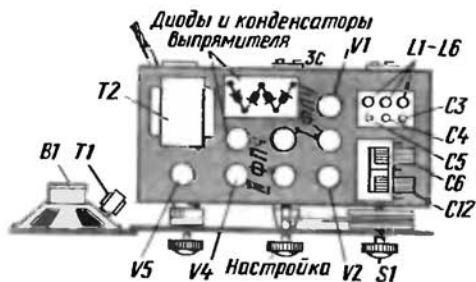


Рис. 242. Размещение деталей трехдиапазонного супергетеродина с каскадом усиления промежуточной частоты

будет теперь лампой V4, а выходная лампа 6П1П—лампой V5 этого варианта приемника.

Переключатель диапазонов укрепи в подвале шасси с таким расчетом, чтобы проводники цепей управляющих сеток преобразовательной лампы были возможно короткими. При этом ось переключателя займет место оси верньера механизма, а ось верньера придется перенести на место бывшего регулятора обратной связи.

В связи с тем, что лампа 6Ж3П (V4) теперь будет работать только как предварительный усилитель 3Ч, на ее управляющую сетку надо подавать напряжение смещения, детали цепи обратной связи (рис. 237 L7, R6) и конденсатор C12 следует исключить, а нагрузочный резистор (на рис. 237—R7) лампы соединить непосредственно с ее анодом. Коротче говоря, схема этого каскада должна принять вид, показанный на рис. 243 (цифры в скобках соответствуют нумерации деталей простейшего супергетеродина). В этом случае имеет смысл добавить и разъем X3 для звукоснимателя, чтобы усилитель 3Ч приемника можно было использовать для воспроизведения грамзаписи.

В таком каскаде начальное смещение на управляющей сетке лампы создается автоматически падением напряжения на катодном резисторе R13. Конденсатор C29, шунтирующий этот резистор, устраняет отрицательную обратную связь по переменному току, снижающую усилительные свойства каскада. При подключении к разъему X3 пьезо-керамического звукоснимателя и проигрывании грампластинки на резисторе R12 создается переменное напряжение звуковой частоты, которое усиливается

лампой. Усиленный сигнал снимается с нагрузочного резистора R14 и далее через разделительный конденсатор C32 поступает на регулятор громкости.

Закончив переделку приемника, испытай сначала его усилитель 3Ч, проигрывая грампластинку. Затем, подключив антенну и заземление, настрой приемник на какую-либо радиостанцию в любом диапазоне и подстрой контуры фильтров промежуточной частоты, а затем займись сопряжением контуров преобразователя. На это время проводник цепи АРУ, идущий от управляющих сеток ламп V1 и V2 к резистору R10, временно переключи на заземленную панель шасси. А когда наладишь приемник, восстановишь эту цепь—приемник станет работать с системой АРУ.

Приступая к настройке и сопряжению контуров, антенну можешь подключить непосредственно к незаземленным статорным пластинам конденсатора C6 настройки входных контуров. Этим ты усилишь связь антенны с преобразователем частоты. Если на каком-то из диапазонов прием сигналов станций не получается, причиной тому может быть неправильное включение выводов катушек гетеродина, из-за чего он не возбуждается. В этом случае надо поменять местами включение выводов катушки гетеродина неработающего диапазона. Если же преобразователь или усилитель ПЧ вообще не работает, неполадки ищи с помощью пробников и измерительных приборов.

А если ламповый супергетеродин простейшего варианта (по схеме на рис. 237) вообще не подает признаков «жизни»? В таком случае раздели приемник символически на составляющие его

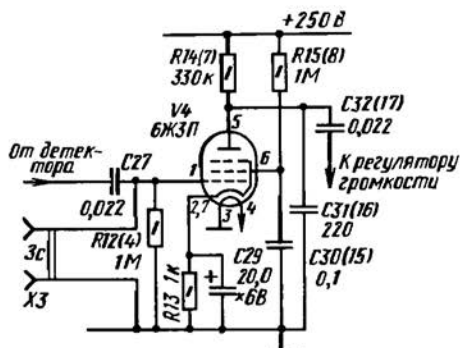


Рис. 243. Каскад предварительного усиления звуковой частоты

части и, пользуясь пробниками и измерительными приборами, в каждой из них ищи неисправности.

Сначала удали из приемника все лампы, кроме сигнальной, включи питание и сразу же измерь напряжение на выходе фильтра выпрямителя. Это напряжение должно соответствовать или быть близким указанному на принципиальной схеме приемника. Если оно мало, то отключи от выпрямителя плюсовой проводник цепи питания анодов и экранирующих сеток ламп и снова измерь напряжение. Если и теперь напряжение мало или совсем его нет, значит, неисправность надо искать в деталях и цепях самого блока питания. В случае появления на выходе выпрямителя нормального напряжения после временного отключения от него проводника анодно-экранных цепей ламп, значит, в этих цепях надо искать короткозамкнутый участок или пробитый конденсатор.

Затем вставь в панельки все лампы. При этом напряжение на выходе выпрямителя несколько снизится. Коснись отверткой вывода управляющей сетки детекторной лампы. В динамической головке должен появиться громкий звук низкого тона (фон переменного тока), являющийся признаком работоспособности тракта звуковой частоты приемника.

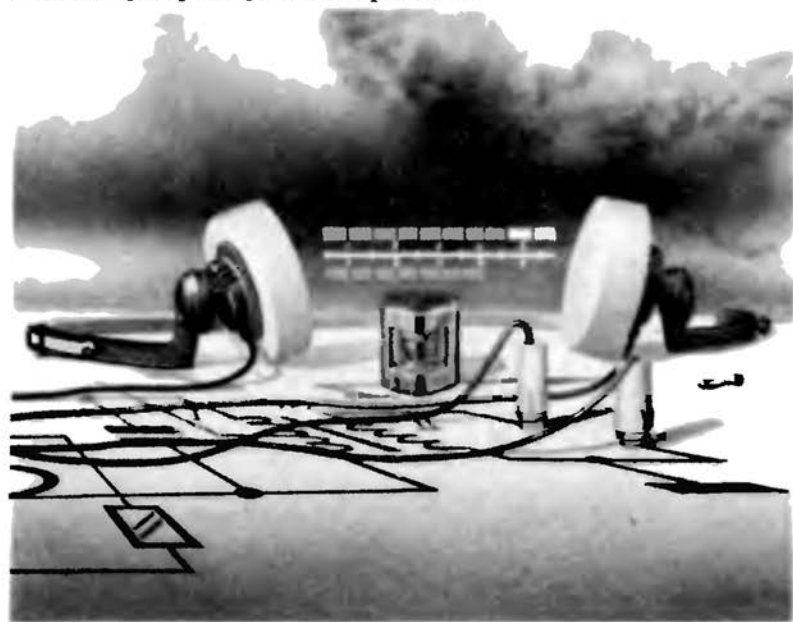
Работоспособность радиочастотного каскада проверь путем измерения на-

пряжений на электродах его лампы, а входной контур на работу его как контура детекторного приемника с (помощью универсального пробника).

Так, постепенно переходя от выхода к входу, ты проверишь каждую часть приемника. В этом деле многое зависит от тебя самого. Если ты хорошо усвоил назначение каждой детали, работу каждого каскада и приемника в целом, ты успешно справишься с этой задачей.

*

Супергетеродин, будь он транзисторным или ламповым—безразлично, относится к приемникам повышенной сложности. Однако он будет чувствительным и селективным только в том случае, когда хорошо сопряжены входной и гетеродинный контуры по всему диапазону и тщательно настроены фильтры промежуточной частоты. А это не всегда удается сделать, не имея генератора стандартных сигналов, чувствительного индикатора выхода и некоторых других измерительных приборов. Но такие приборы есть в радиошколах и спортивно-технических клубах ДОСААФ, радиолaborаториях станций и клубов юных техников, Домов и Дворцов пионеров и школьников. И если ты обратишься туда за помощью, тебе ее окажут.



16

ЗНАКОМСТВО С АВТОМАТИКОЙ

Однажды, проводя занятия радиокружка, я попросил ребят вспомнить и назвать автоматически действующие устройства и приборы, с которыми им приходится встречаться дома. Любые: тепловые, механические, электрические, электронные. Поначалу кое-кто даже растерялся: автоматы на заводах — понятно, а дома?

Однако это было временным замешательством. Назвали массу вещей и систем, содержащих элементы автоматики: авторучка, часы, центральное отопление, водопроводный вентиль, электрохолодильник, сливной бачок туалетной комнаты, электросчетчик, электрорезак, барометр, регулятор нагрева электроутюга, плавкий предохранитель электросети и многое другое. Да, все это автоматы, своеобразные роботы. Взять хотя бы плавкий предохранитель. Стоит превысить ток, на который он рассчитан, как он тут же наклится и расплавится — перегорит. А если вспомнить различные детские игрушки-каталки с заводными и электрическими двигателями, игры-аттракционы? В них ведь тоже заложена автоматика. Еще больше автоматики ты можешь увидеть в школе, особенно в мастерских и физическом учебном кабинете, на улице, в кинотеатре...

А какие электромеханические и электронные автоматы, полезные для дома, школы, можно сделать своими руками? Вот об этом-то и пойдет разговор в этой беседе.

Но прежде поговорим об электрических датчиках и электромагнитных реле, являющихся важнейшими элементами электронной автоматики. Начнем с фотоэлементов — приборов, преобразующих световую энергию в электрическую.

ФОТОЭЛЕМЕНТЫ

Честь изобретения фотоэлемента принадлежит русскому ученому Александру Григорьевичу Столетову.

Будучи профессором физики Московского университета, А. Г. Столетов в 1888 г. провел такой опыт (рис. 244). Неподалеку друг от друга он расположил металлический диск и тонкую металлическую сетку, укрепив их на стеклянных стойках. Диск соединил с отрицательным, а сетку — с положительным полюсами батареи. Между сеткой и батареей он включил чувствительный электроизмерительный прибор — гальванометр с зеркальцем на подвижной рамке вместо стрелки. Против гальванометра находился фонарик, а под ним полоса бумаги с делениями — шкала. Пучок света от фонаря направлялся на зеркальце гальванометра, а отраженный от него зайчик падал на шкалу. Даже при незначительном токе зеркальце гальванометра поворачивалось, заставляя световой зайчик бежать по делениям шкалы. На некотором расстоянии от диска и сетки А. Г. Столетов установил другой фонарь, свет которого, пронизывая сетку, освещал диск. Пока шторка дугового фонаря была закрыта, световой зайчик покоился на нуле шкалы. Но стоило шторку приоткрыть, как зайчик тотчас начинал перемещаться по шкале, указывая на наличие тока в, казалось бы, разорванной цепи.

Этот опыт позволил ученому сделать вывод: свет «рождает» электрический ток. Это явление мы теперь называем *фотоэлектрическим эффектом* (от греческого слова «фото» — свет и латинского слова «эффект» — действие). А. Г. Столетов, кроме того, экспериментальным путем доказал, что некоторые материалы под действием света подобно на-

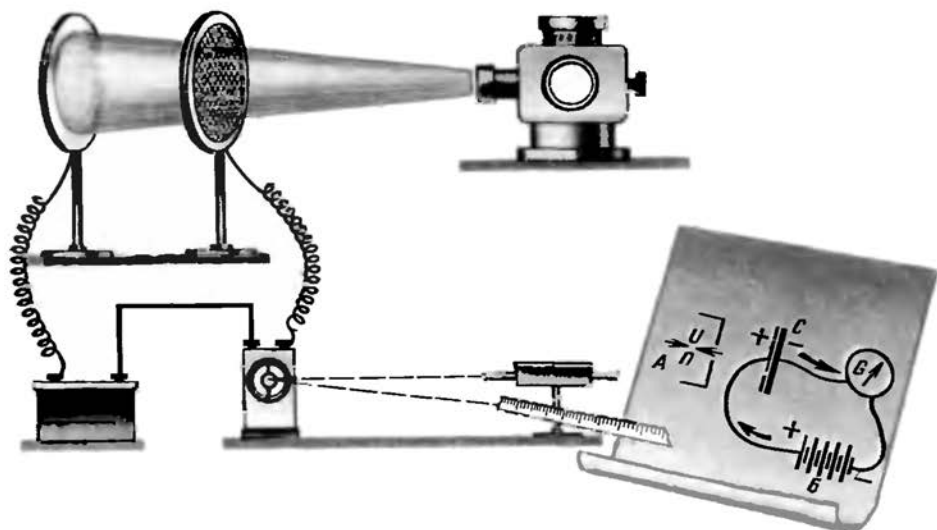


Рис. 244. Опытная установка А. Г. Столетова (справа — рисунок из его сочинения, на котором: А — дуговой фонарь; Б — батарея; С — два плоскопараллельных диска; G — гальванометр)

гретому катоду радиолампы могут испускать электроны. В его опытах свет выбивал из металлического диска «рой» электронов, который притягивался положительно заряженной сеткой, образуя в цепи электрический ток. Этот ток мы сейчас называем *фототоком*.

В опытной установке А. Г. Столетов использовал два электрода, подобные электродам двухэлектродной лампы: диск — катод, сетка — анод. Когда диск освещался, в цепи возникал электрический ток, потому что в пространстве между электродами появлялся поток электронов, выбитых светом из диска-катода. Такая установка и была первым в мире фотоэлементом. Значение фототока такого прибора зависело от свойств металла, из которого был сделан катод, напряжения батареи и освещенности катода.

Катоды современных фотоэлементов делают из полупроводников. При этом образование свободных электронов, способных вылетать из катодов, идет во много раз интенсивнее, чем при использовании катодов из металлов.

Характерным представителем первых светочувствительных приборов был фотоэлемент ЦГ-3, внешний вид и устройство которого показаны на рис. 245, а. Такие фотоэлементы использовались, например, в кинопроекторах для преобразования пучка света, направленного на фонограмму киноленты, в электриче-

ский сигнал звуковой частоты. Это небольшая шарообразная стеклянная колба с двумя металлическими цилиндриками — выводами электродов. На внутреннюю поверхность колбы нанесен тончайший слой серебра, называемый подкладкой, а поверх него — слой цезия (буква Ц в названии прибора). Это ка-

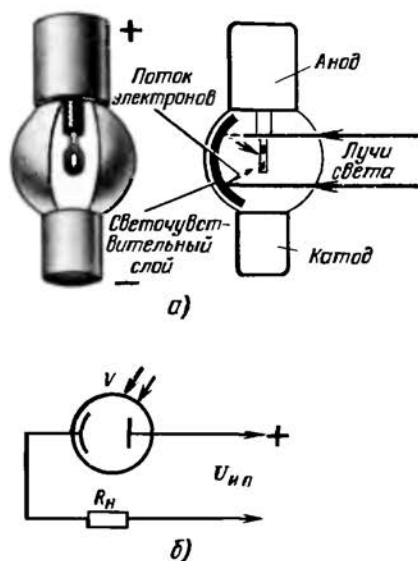


Рис. 245. Газонаполненный фотоэлемент ЦГ-3 (а) и его включение в электрическую цепь (б)

год. Он соединен с выводом меньшего диаметра, обозначенным знаком минус. В центре колбочки на стержне укреплено металлическое кольцо—анод. Он соединен с выводом большого диаметра, который обозначают знаком плюс.

Колба фотозлемента наполнена нейтральным газом (буква Г в его названии), благодаря чему можно получить большой фототок. Объясняется это тем, что электроны, летящие от катода к аноду, сталкиваются по пути с атомами газа и выбивают из них новые электроны, которые также летят к аноду. Остатки атомов—положительные ионы—летят к катоду. В результате общее количество электронов, летящих к аноду, получается большим, чем в вакууме.

Возможная схема включения такого фотозлектрического датчика в электрическую цепь показана на рис. 245, б. Здесь V —фотозлемент; R_n —его нагрузка, $U_{и.п.}$ —источник высокого постоянного напряжения. Ток в цепи с фотозлементом ЦГ-3 при сильной освещенности катода и напряжении на аноде 250 В не превышает 200 мкА. Но он почти в 200 раз больше тока при полном затемнении фотозлемента. Это значит, что при перекрывании пучка света, направленного на фотозлемент, фототок может измениться примерно от 1 до 200 мкА. Но ведь этот изменяющийся фототок можно усилить до значения, способного управлять другим электрическим прибором, например электродвигателем, включая его освещением и выключая затемнением фотозлемента. Получится фотореле.

Фотозлемент, о котором я сейчас рассказывал, относится к группе фотозлементов с внешним фотоэффектом. Называют их так потому, что у них электроны под действием света вылетают из катода в окружающее их пространство.

Другая группа фотозлементов—приборы с внутренним фотоэффектом. Это фоторезисторы, фотодиоды, фототранзисторы и некоторые другие светочувствительные приборы.

Фоторезистор (рис. 246) представляет собой тонкий слой полупроводника, нанесенный на стеклянную или кварцевую пластинку, запрессованную в круглый, овальный или прямоугольный пластмассовый корпус небольших размеров. Полупроводниковый слой с двух сторон имеет контакты для включения его

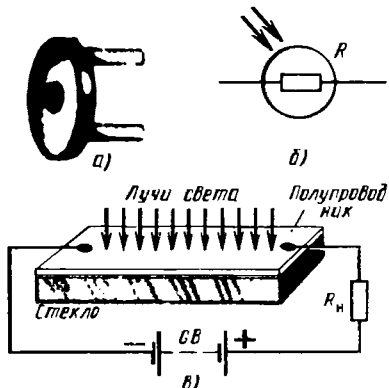


Рис. 246. Внешний вид (а), схематическое обозначение (б), устройство и включение (в) фоторезистора

в электрическую цепь. Электропроводность слоя полупроводника изменяется в зависимости от его освещенности: чем сильнее он освещен, тем меньше его сопротивление и, следовательно, больше ток, который через него проходит. Таким образом, этот прибор под действием света, падающего на него, также может быть использован для автоматического включения и выключения различных электрических приборов, механизмов.

Фотодиод, являющийся светочувствительным элементом с запирающим слоем, по своему устройству напоминает плоскостной полупроводниковый диод (рис. 247). На пластину кремния

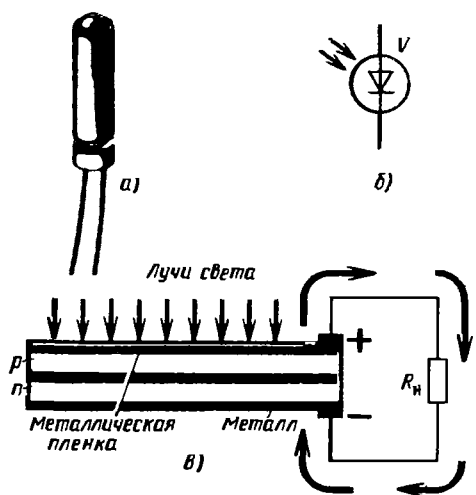


Рис. 247. Внешний вид (а), обозначение на схемах (б), устройство и схема включения (в) фотодиода

с электронной электропроводностью наплавлен тонкий слой бора. Проникая в кремний, атомы бора создают в нем зону, обладающую дырочной электропроводностью. Между ними обращается электронно-дырочный переход. Снизу на слой типа *n* нанесен сравнительно толстый контактный слой металла. Поверхность слоя типа *p* покрыта тончайшей, почти прозрачной пленкой металла, являющейся контактом этого слоя.

Действует фотодиод так. Пока он не подвергается световому облучению, его запирающий слой препятствует взаимному обмену электронов и дырок. При облучении свет проникает сквозь прозрачную пленку в слой *p* и рождает в нем электронно-дырочные пары. Дырки остаются в слое *p*, электроны переходят в слой *n*. В результате верхний электрод заряжается положительно, а нижний — отрицательно. Если к этим электродам присоединить нагрузку, то через нее потечет постоянный ток. Следовательно, фотодиод является прибором, в котором световая энергия превращается непосредственно в электрическую.

Ты, вероятно, видел, а может быть, и сам имеешь фотоэкспонетр — прибор для определения выдержки при фотосъемке. Важнейшей частью этого прибора является кремниевый фотодиод. К нему подключен чувствительный гальванометр, по отклонению стрелки которого и определяют освещенность снимаемого предмета.

Фотодиод, имеющий площадь поверхности светочувствительного слоя около 1 см^2 , при прямом солнечном освещении может дать ток примерно 20–25 мА при напряжении около 0,5 В. Но ведь фотодиоды, как и гальванические элементы, можно соединять в батареи, чтобы получать большие напряжения и токи. Примерно так устроены, например, солнечные батареи, устанавливаемые на космических кораблях для питания аппаратуры.

Перспективы применения фотодиодов очень и очень заманчивы. И не только в автоматике. В жарких южных районах, например, где обилие солнечного света, от фотобатарей с большими площадями можно получать огромное количество электроэнергии. Из фотобатарей можно даже делать кровли домов: днем под действием света они будут заряжать аккумуляторные батареи, а по

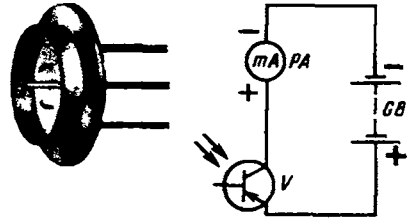


Рис 248 Фототранзистор и схема его включения

вечерам накопленная электроэнергия будет использоваться для освещения.

Фототранзисторы — светочувствительные приборы, основой которых служат транзисторы. Почти любой биполярный транзистор может быть превращен в фототранзистор. Дело в том, что у транзистора ток коллектора сильно зависит от освещенности коллекторного *p-n* перехода. Чтобы в этом убедиться, осторожно спили верхнюю часть корпуса низкочастотного транзистора, например серии МП39 — МП42, включи транзистор в цепь постоянного тока и освети его (рис. 248). Если в коллекторную цепь включить миллиамперметр, он при сильном освещении кристалла транзистора покажет возрастающий до нескольких миллиампер коллекторный ток. Это свойство транзисторов, аналогичное свойствам фотоэлементов с внутренним фотоэффектом, широко используется радиолюбителями-экспериментаторами в самодельных приборах-автоматах.

Чем мощнее такие фотоэлементы и сильнее источники света, тем значительнее изменения коллекторных токов, тем эффективнее работа приборов. У транзистора серии П213, например, при освещении его кристалла электролампой мощностью 75–100 Вт коллекторный ток возрастает до 1 А и больше. Такой ток достаточен для питания, например, малогабаритного электродвигателя «Пионер», начинающего автоматически работать при освещении фоторезистора.

ЭЛЕКТРОМАГНИТНЫЕ РЕЛЕ

Электромагнитное реле — это электро-механический прибор, который может управлять каким-либо другим электрическим прибором (механизмом) или электрической цепью.

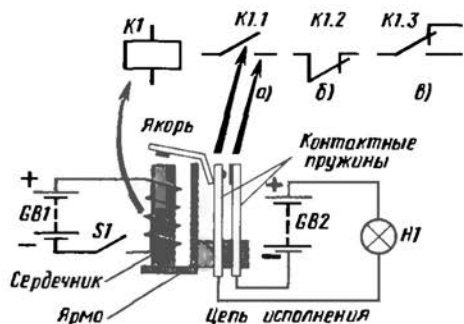


Рис. 249. Схематическое устройство, включение и обозначение электромагнитного реле и его контактов

Схематическое устройство и принцип работы электромагнитного реле иллюстрирует рис. 249. Реле представляет собой стержень из мягкого железа - сердечник, на который насажена катушка, содержащая большое число витков изолированного провода. На Г-образном корпусе, называемом ярмом, удерживается якорь - пластинка тоже мягкого железа, согнутая под тупым углом. Сердечник, ярмо и якорь образуют магнитопровод реле. На ярме же укреплены пружины с контактами, замыкающие и размыкающие питание исполнительной цепи, например цепи питания сигнальной лампы накаливания Н1. Пока ток через обмотку реле не идет, якорь под действием контактных пружин находится на некотором расстоянии от сердечника. Как только в обмотке появляется ток, его магнитное поле намагничивает сердечник и он притягивает якорь. В этот момент другой конец якоря надавливает на контактные пружины и замыкает исполнительную цепь. Прекращается ток в обмотке - исчезает магнитное поле, размагничивается сердечник, и контактные пружины, выпрямляясь и разрывая цепь исполнения, возвращают якорь реле в исходное положение.

В зависимости от конструктивных особенностей контактных пружин различают реле с нормально разомкнутыми, нормально замкнутыми и перекидными контактами. Нормально разомкнутые контакты при отсутствии тока в обмотке реле разомкнуты (рис. 249, а), а при токе в обмотке они замыкаются. Нормально замкнутые контакты, наоборот, при отсутствии тока в обмотке замкнуты (рис. 249, б),

а при срабатывании реле они размыкаются. У перекидных контактов (рис. 249, в) средняя пружина, связанная с якорем и при отсутствии тока замкнутая с одной из крайних пружин, при срабатывании реле перекидывается на другую крайнюю пружину и замыкается с ней. Многие реле имеют не одну, а несколько групп контактных пружин, позволяющих с помощью импульсов тока, создающихся в обмотке реле, управлять на расстоянии несколькими цепями исполнения одновременно, что и используется в автоматике.

На принципиальных схемах обмотки электромагнитных реле обозначают прямоугольником и буквой К с цифрой порядкового номера реле в устройстве. Контакты этого реле обозначают той же буквой, но с двумя цифрами, разделенными точкой: первая цифра указывает порядковый номер реле, а вторая - порядковый номер контактной группы этого реле.

В зависимости от назначения электромагнитные реле имеют разные конструкции корпусов и якорей, пружинных контактов, различные данные обмоток. Но принцип работы всех реле одинаков: при некотором значении тока, протекающего через обмотку, реле срабатывает и его якорь, притягиваясь к намагниченному сердечнику, замыкает или размыкает контакты исполнительной цепи.

Для автоматически действующих устройств, о которых речь пойдет в этой и некоторых других беседах, а также для аппаратуры телеуправления, которой будет посвящена специальная беседа, желательно использовать малогабаритные реле постоянного тока, например РЭС-9, РЭС-10, РСМ (рис. 250). Основные данные таких реле приведены в приложении 12.

Основной характеристикой электромагнитного реле является его чувствительность - мощность тока, потребляе-

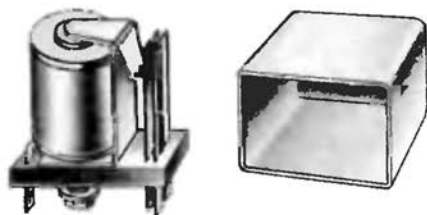


Рис. 250. Электромагнитное реле типа РСМ

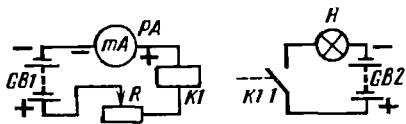


Рис. 251. Схема проверки электромагнитного реле

мого обмоткой, при которой реле срабатывает. Чем меньше электрическая мощность, необходимая для срабатывания реле, тем реле чувствительнее.

Пригодность реле для того или иного автоматического устройства обычно оценивают тем минимальным значением тока, при котором оно срабатывает. Если сравнить два реле, одно из которых срабатывает при потребляемой мощности 80 мВт, а второе при мощности 40 мВт, то второе реле считается более чувствительным, чем первое. Как правило, обмотка более чувствительного реле содержит большее число витков и имеет большее сопротивление.

Для наших целей нужны будут реле, надежно срабатывающие при токе 6–10 мА и напряжении источника питания 4,5–9 В, что соответствует мощности 27–90 мВт. Сопротивление обмоток таких реле должно быть 120–700 Ом. Этим требованиям могут отвечать, например, реле РЭС-10 с паспортным РС4.524.302 или РС4.524.303. Сопротивление обмотки первого из этих реле 630, второго 120 Ом.

Для проверки электромагнитного реле, паспортные данные которого тебе неизвестны, можно воспользоваться батареями GB1 напряжением 9–12 В (две три батареи 3336Л) и GB2 – напряжением 4,5 В (батарея 3336Л), переменным резистором R сопротивлением 1–1,5 кОм, миллиамперметром PA на ток 20–30 мА, сигнальной лампой H (индикатором) на напряжение 3,5 В (рис. 251). При замыкании контактов К1.1 лампа H загорается, а при размыкании гаснет. Изменяя сопротивление цепи резистором R и следя за показаниями миллиамперметра, легко определить токи, соответствующие моментам срабатывания и отпускания реле. Эти сведения облегчат и ускорят работы по налаживанию приборов-автоматов.

У большинства реле якорь возвращается в исходное положение при давлении на него контактных пружин. Если пружины немного отогнуть, чтобы они слабее давили на якорь, то чувствительность реле несколько улучшится. Таким способом можно подгонять токи срабатывания и отпускания реле.

Электромагнитное реле может быть и самодельным. Внешний вид и чертежи деталей реле, с изготовлением которого ты, полагаю, можешь справиться, показаны на рис. 252. Его конструкция и размеры напоминают реле типа РСМ. Разница между ними заключается в основном лишь в креплении пружинных контактов: у реле РСМ запрессованы в пластмассовое основание, а здесь они

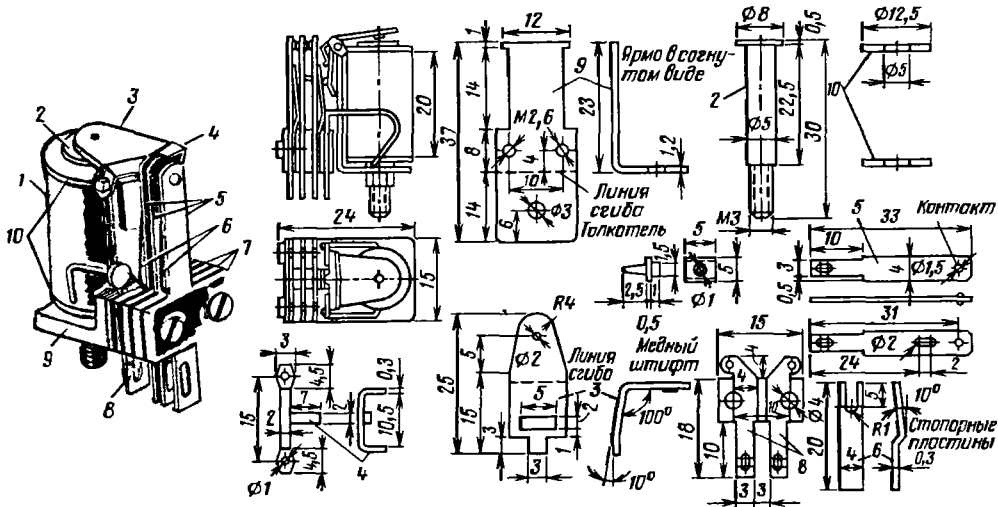


Рис. 252. Самодельное электромагнитное реле

зажаты между изоляционными прокладками и прикреплены винтами к корпусу-ярму.

Как и промышленное, самодельное реле состоит из следующих деталей: обмотки электромагнита 1 с сердечником 2, якоря 3 со скобой 4, контактных пружин 5 со стопорными пластинами 6, выводных пластин 8 (7—изоляционные прокладки), ярма 9. Изготовление реле начинай с ярма, используя для него хорошо отожженную листовую сталь толщиной 1,2–1,5 мм. Сердечник электромагнита можно выточить из керна подходящего телефонного реле или мягкой, хорошо отожженной стали. Щечки 10 обмотки электромагнита вырежь из любого изоляционного материала, включая хорошо проклеенный картон толщиной 0,5–0,8 мм. Насадь щечки на сердечник, после чего поверхность сердечника и щечек покрой тонким слоем клея БФ-2. После высыхания клей станет изолятором и одновременно скрепит щечки. Для обмотки электромагнита используй провод ПЭВ-1 0,1. Намотку нужно стараться производить виток к витку до заполнения пространства между щечками. Чем большее число витков поместится на сердечнике, тем более чувствительным будет реле. Сопротивление аккуратно намотанной катушки электромагнита должно быть 200–220 Ом.

Якорь реле также делай из мягкой листовой стали толщиной 1,2–1,5 мм. Чтобы предотвратить залипание якоря из-за остаточного магнетизма сердечника, в верхней части его якоря, согласно чертежу, просверли отверстие диаметром 1 мм и вклей в него медный штифт. Высота штифта со стороны сердечника должна быть 0,1–0,2 мм. К нижней части якоря клеим БФ-2 приклей толкатель, сделанный из органического стекла.

Сборку реле производи строго по чертежу. Чем плотнее сердечник будет прилегать к ярму, тем меньше будут потери в магнитопроводе и тем чувствительнее будет реле. Ход якоря в собранном реле может быть от 0,5 до 0,75 мм, в то время как ход средней контактной пружины в месте контакта должен быть равен 1 мм. Выводами обмотки реле служат латунные или жестяные пластинки. Реле крепи на монтажной плате с помощью гайки, наворачывая ее на «хвостик» сердечника.

Собранное реле должно надежно срабатывать от источника постоянного тока напряжением 4,0–4,5 В (батарея 3336Л).

ЭЛЕКТРОННОЕ РЕЛЕ

И все же чувствительность электромагнитных реле, о которых я здесь рассказывал, мала, чтобы реагировать на изменения тока в цепи фотозлемента, фоторезистора или иного датчика электрических сигналов. Только так называемые поляризованные реле, обладающие очень высокой чувствительностью, могут срабатывать при малых мощностях электрических сигналов.

Невольно возникает вопрос: как повысить чувствительность электромагнитного реле? Сделать это можно с помощью транзисторных или ламповых усилителей электрических сигналов. Такие усилители в сочетании с электромагнитными реле называют *электронными реле*.

Схема простейшего электронного реле показана на рис. 253, а. Это обычный однотранзисторный усилитель тока, работающий в режиме переключения, на выход которого включено электромагнитное реле. В зависимости от структуры транзистора и полярности управляющего сигнала, поданного на вход усилителя, транзистор закрывается (для транзистора структуры р-п-р—при положительном напряжении на базе) либо, наоборот, открывается (при отрицательном напряжении на базе транзистора р-п-р). Когда транзистор закрыт, сопротивление его участка эмиттер—коллектор велико и ток коллектора не превышает 20–25 мкА, чего слишком мало для срабатывания реле. В это время контакты К1.1 реле К1 разомкнуты и исполнительная цепь не включена. Когда же транзистор открывается, сопротивление его участка эмиттер—коллектор резко уменьшается и ток коллек-

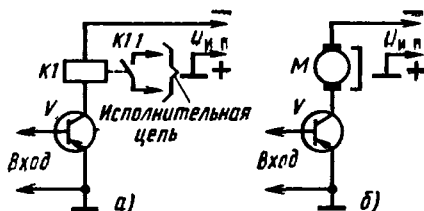


Рис. 253. Схема электронного реле

тора возрастает до значения, необходимого для срабатывания реле—включается исполнительная цепь.

Зачеми очень важное условие: для четкой работы электронного реле напряжение его источника питания должно быть на 20–30% больше напряжения срабатывания используемого в нем электромагнитного реле.

В коллекторную цепь транзистора вместо электромагнитного реле можно включить иной электрический прибор, например, маломощный электродвигатель М, как показано на рис. 253, б. Получится бесконтактное электронное реле. В этом случае ротор электродвигателя станет вращаться всякий раз, когда открывается транзистор. Вполне понятно, что ток, проходящий через транзистор, не должен превышать допустимого для него значения.

Электронное реле—обязательный элемент большей части электронных автоматов, включающих и выключающих те или иные исполнительные механизмы.

ФОТОРЕЛЕ

Ток светочувствительного элемента, изменяющийся под действием падающего на него света, мал. Но если этот ток усилить, а на выход усилителя включить электромагнитное реле, то получится *фотореле*—устройство, позволяющее при изменении силы света, падающего на его светочувствительный элемент, управлять различными другими приборами или механизмами.

Структурная схема такого автоматически действующего устройства и графики токов, иллюстрирующие его работу, изображены на рис. 254. Допустим, что фоторезистор R (на его месте может быть любой другой фотозлемент) затемнен, например закрыт рукой. В это время (на графиках—участки 0а) ток цепи фотозлемента I_{ϕ} и ток усилителя I_y малы, а ток в исполнительной цепи $I_{исп}$ вообще отсутствует, так как контакты К1.1 реле К1 разомкнуты. Если теперь открыть фотозлемент или направить на него пучок света, токи фотозлемента и усилителя резко увеличатся (на графиках—участки аб), сработает электромагнитное реле и своими контактами включит цепь питания механизма исполнения. Но стоит снова затемнить фотозлемент, как тут же разомкнется (или переключится) цепь исполнения.

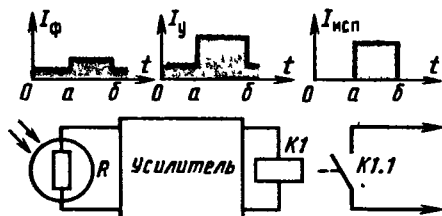


Рис. 254. Структурная схема фотореле, в котором функцию светочувствительного элемента выполняет фоторезистор

Главное в работе фотореле—перепад тока, заставляющий срабатывать электромагнитное реле. При этом в зависимости от выбранного усилителя электромагнитное реле может срабатывать не при освещенном, а, наоборот, при затемненном фотозлементе. Итог же один—свет, падающий на фотозлемент, управляет цепью исполнительного механизма, которым могут быть электродвигатель, система освещения, приборы и многое другое.

Предлагаю для экспериментов и конструирования три варианта фотореле с разными светочувствительными датчиками.

Схема первого варианта фотореле приведена на рис. 255, а. В нем в качестве фотозлемента используется маломощный низкочастотный транзистор V1 (МП39—МП42). Отбери транзистор с коэффициентом $h_{21Э}$ не менее 50 и с возможно меньшим током $I_{КБ0}$. Верхнюю часть корпуса транзистора осторожно спили лобзиком, а затем поверхность кристалла очисти от попавших на нее металлических опилок. Во избежание попадания пыли и влаги на кристалл корпус необходимо закрыть тонкой прозрачной полиэтиленовой или лавсановой пленкой. Получается фототранзистор.

Как работает такой вариант фотореле? В исходном состоянии, когда светочувствительный элемент затемнен, оба транзистора закрыты. При освещении кристалла транзистора V1 обратное сопротивление его коллекторного перехода уменьшается, что ведет к резкому возрастанию тока коллектора. Этот ток усиливается транзистором V2. При этом реле К1, являющееся нагрузкой транзистора V2, срабатывает и своими контактами К1.1 включает цепь управления.

Регулировка фотореле сводится к установке режимов работы транзисто-

ров. Надо, подобрать такое сопротивление резистора R1, чтобы при затемненном фототранзисторе через обмотку реле протекал ток 5–8 мА. Резистор R2 в этом автомате выполняет роль ограничителя тока базовой цепи транзистора V1, а R4 – в коллекторной. Электромагнитное реле K1 может быть типа РСМ, РЭС с обмоткой сопротивлением 200–700 Ом или самодельное.

Фотореле будет работать значительно лучше, если световой поток будет попадать на фототранзистор через небольшую линзу, в фокусе которой находится его кристалл.

Схема второго варианта фотореле показана на рис. 255, б. Оно отличается от первого варианта фотореле в основном лишь тем, что в нем светочувствительным датчиком служит фоторезистор R1. Включен он в цепь базы транзистора V1 последовательно с резистором R2, ограничивающим ток в этой цепи. Темновое сопротивление фоторезистора велико. Коллекторный ток

транзистора в это время мал. При освещении фоторезистора его сопротивление уменьшается, что приводит к увеличению тока базовой цепи. Возросший и усиленный двумя транзисторами фототок течет через обмотку электромагнитного реле K1 и заставляет его срабатывать – контакты K1.1 включают цепь управления.

Для такого варианта фотореле можно использовать фоторезисторы типов ФСК-1, ФСК-2. Электромагнитное реле должно быть рассчитано на ток срабатывания 10–12 мА (сопротивление обмотки 200–400 Ом).

В третьем варианте фотореле, схема которого изображена на рис. 255, в, роль датчика выполняет фотодиод V1 типа ФД-1 или ФД-2. Электромагнитное реле K1 такое же, как в первых вариантах фотореле. Здесь фотоземель и резистор R1 образуют делитель напряжения источника питания, с которого на базу транзистора V2 подается отрицательное напряжение смещения. Пока фотодиод не освещен, его обратное сопротивление (а включен он в цепь делителя в обратном направлении) очень большое. В это время напряжение смещения на базе транзистора определяется в основном только сопротивлением резистора R1. Транзистор V2 при этом открыт, а транзистор V4 закрыт. Контакты K1.1 реле K1 разомкнуты. Но стоит осветить фотодиод, как тут же его обратное сопротивление и падение напряжения на нем уменьшатся, отчего транзистор V2 почти закроется, а транзистор V4, наоборот, откроется. При этом реле K1 сработает и его контакты K1.1, замыкаясь, включают исполнительную цепь. При затемнении фотодиода его обратное сопротивление вновь увеличится, транзистор V2 откроется, транзистор V4 закроется, а реле K1, отпуская, своими контактами разомкнет исполнительную цепь.

Какова в этих фотореле роль диодов V3, шунтирующих обмотки электромагнитных реле? В те моменты времени, когда транзистор усилителя переходит из открытого состояния в закрытое и ток коллекторной цепи резко уменьшается, в обмотке реле возникает электродвижущая сила самоиндукции, поддерживающая убывающий ток в коллекторной цепи. При этом мгновенное суммарное напряжение ЭДС самоиндукции и источника питания электронного реле значительно превышает макси-

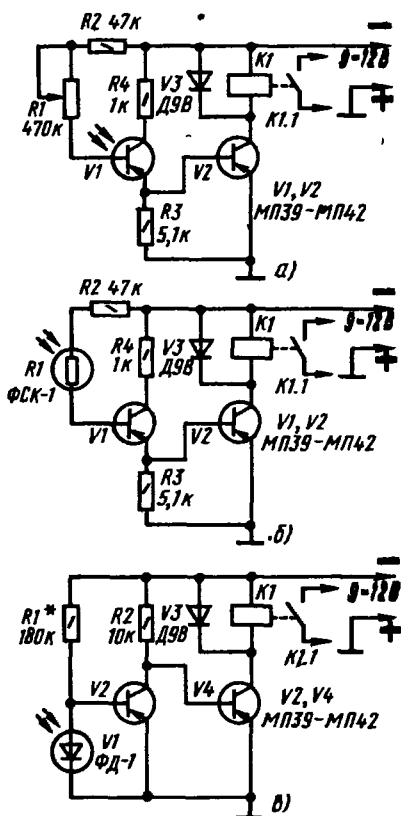


Рис. 255. Варианты фотореле

мальное допустимое напряжение на коллекторе и р-п переходы транзистора могут быть пробиты. По отношению к источнику питания автомата диод включен в обратном направлении, а по отношению к ЭДС самоиндукции в прямом и, следовательно, гасит ее, предотвращая тем самым порчу транзисторов.

Диод может быть как точечным, так и плоскостным, с обратным напряжением не менее 30 В.

Питать фотореле и освещающую его лампу можно как от батарей, так и от выпрямителя с выходным напряжением 9–12 В. Выпрямитель можно смонтировать в том же светонепроницаемом ящичке (рис. 256), где будет само фотореле. Прямой посторонний яркий свет не должен попадать на датчик фотореле.

Четкость срабатывания любого из фотореле, о которых я здесь тебе рассказал, в значительной степени зависит от его осветителя. Наиболее эффективно фотореле будет работать, если осветитель дает узкий и яркий пучок света в направлении точно на фотоэлектронный датчик. Осветитель можно сделать в виде металлической или картонной трубки длиной 120–220 и диаметром 28–30 мм. Внутри трубки на одном конце укрепи малогабаритную лампу накаливания, рассчитанную на напряжение 9–12 В (например, автомобильную), а на другом — собирающую линзу (например, круглое очковое стекло) с фокусным расстоянием 100–120 мм. Взаимное расположение линзы и лампы в осветителе подбери опытным путем так, чтобы свет выходил из осветителя узким пучком.

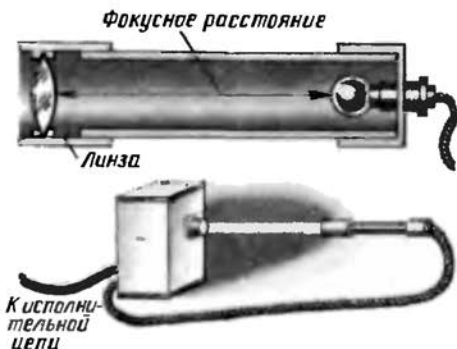


Рис. 256. Конструкции фотореле и осветителя

Как можно использовать фотореле? По-разному. Можно, например, фотореле установить у входа в школу, чтобы оно включало светящуюся надпись: «Добро пожаловать». Или смонтировать его перед стенной газетой, чтобы автоматически включалась подсветка газеты, когда к ней подходят ребята. Его можно установить на модели конвейера, имитирующего погрузку ящиков с готовой продукцией. Всякий раз, когда «ящик» пересекает луч света, срабатывает электромеханический счетчик, включенный в исполнительную цепь, или вспыхивает сигнальная лампа.

Вообще же фотореле является полезнейшим учебно-наглядным пособием для физического кабинета школы. Большим успехом оно будет пользоваться и на вечерах, посвященных технике сегодняшнего дня.

АВТОМАТ ВКЛЮЧЕНИЯ УЛИЧНОГО ОСВЕЩЕНИЯ

Датчик фотореле можно разместить и на улице, защитив его от прямого попадания искусственного света. Тогда реле будет срабатывать с наступлением ночного времени суток и автоматически включать питание лампы уличного освещения или лестничной клетки, а утром выключать ее.

Принципиальную схему возможного варианта такого автомата ты видишь на рис. 257. Он аналогичен фотореле по схеме на рис. 255,6, но более чувствителен, так как для его питания используется более высокое напряжение — около 18 В. Контакты К1.1 электромагнитного реле К1, используемого в автомате, нормально замкнутые.

В ночное и вечернее время суток фоторезистор R1 (ФСР-1) освещен очень слабо и его сопротивление составляет несколько сотен килоом. При этом коллекторные токи транзистора V1, в базовую цепь которого включен фоторезистор, и транзистора V2, база которого соединена непосредственно с эмиттером первого транзистора, не превышает тока опускания электромагнитного реле К1. В это время осветительная лампа Н1, подключенная к электроосветительной сети через нормально замкнутые контакты К1.1 реле, горит.

С наступлением рассвета фоторезистор освещается все сильнее и его сопротивление уменьшается до 80–100 кОм. При этом коллекторные

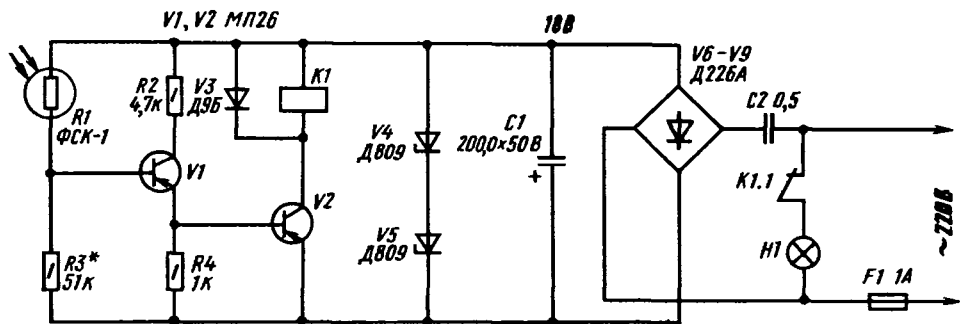


Рис. 257. Схема автомата включения освещения

токи транзисторов усилителя увеличиваются. При токе 20–25 мА реле срабатывает и его контакты, размыкаясь, разрывают цепь питания осветительной лампы. А вечером, когда сопротивление фоторезистора снова начнет увеличиваться, а коллекторные токи соответственно уменьшаться, реле отпустит и замыкающимися контактами включит освещение.

Выпрямитель автомата двухполупериодный. Он выполнен на диодах V6–V9 серии Д226А (или Д7Ж), включенных по мостовой схеме. Выпрямленное напряжение сглаживается фильтрующим конденсатором C1 и стабилизируется двумя стабилитронами V4 и V5 серии Д809 (можно Д814Б), соединенными последовательно. Номинальное напряжение конденсатора C1 не должно быть меньше 25 В. Конденсатор C2, роль которого аналогична резистору, гасит избыточное напряжение переменного тока, подаваемое от сети к выпрямителю. Конденсатор должен быть бумажным на номинальное напряжение не менее 300 В. Для сети напряжением 127 В емкость его должна составлять 1 мкФ.

В автомате используются транзисторы серии МП26 (можно МП20, МП21, МП25 с любым буквенным индексом, МП40А), рассчитанные на более высокое, чем аналогичные им мало-мощные транзисторы, коллекторное напряжение. Реле K1–типа РЭС-22 (паспорт РФ4.500.131), РСМ-1 (паспорт Ю.171.81.37) или другое с обмоткой сопротивлением 650–750 Ом и нормально замкнутыми контактами.

Если автомат смонтирован из заведомо исправных деталей, то единственно, что, возможно, придется сделать дополнительно, это подобрать момент вы-

ключения осветительной лампы H1, соответствующий определенной освещенности фоторезистора. Для увеличения задержки времени выключения осветительной лампы питающее напряжение автомата надо уменьшить на 3–4 В, а для уменьшения, т.е. более раннего выключения, наоборот, увеличить на 3–4 В. Это можно сделать при использовании в блоке питания стабилитронов с другими напряжениями стабилизации: в первом случае–стабилитронов Д808 или одного (вместо двух) стабилитрона Д813, во втором–трех стабилитронов Д808 или двух стабилитронов Д811 или Д814Г. Чувствительность автомата можно также регулировать подбором резистора R3.

РЕЛЕ ВЫДЕРЖКИ ВРЕМЕНИ

Если ты увлекаешься фотографией, то можешь сделать прибор, который бы автоматически включал лампу фотоувеличителя на время выдержки для печати. Такую автоматизацию включения и выключения того или иного устройства ты можешь сделать с помощью электронного реле выдержки времени.

Чтобы лучше разобраться в работе такого автомата, проведи опыт по схеме, изображенной на рис. 258. При не нажатом кнопкой PU покажет отсутствие напряжения на обкладках конденсатора C1. Теперь нажми на несколько секунд кнопку S1 и внимательно наблюдай за поведением стрелки вольтметра. Отклоняясь от нуля, она остановится против деления шкалы, примерно соответствующего напряжению батареи GB1. Происходит это вследствие зарядки конденсатора. Чтобы изменить время отклонения стрелки прибора, т.е. время

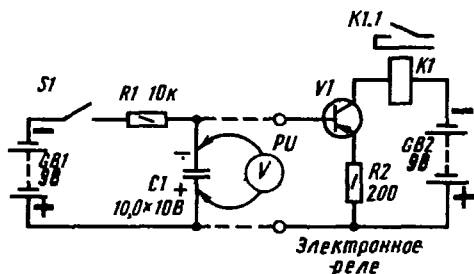


Рис. 258. Опыт, иллюстрирующий принцип работы реле выдержки времени

зарядки конденсатора, достаточно заменить этот конденсатор или резистор R1. Увеличишь, скажем, емкость конденсатора вдвое, стрелка будет в два раза медленнее отклоняться. Тот же эффект ты получишь, вдвое увеличив сопротивление резистора R1.

Что произойдет, если к обкладкам заряженного конденсатора подключить электронное реле на транзисторе с относительно большим сопротивлением? Увеличим входное сопротивление транзистора можно включением резистора R2 в цепь его эмиттера. Конденсатор станет разряжаться через эмиттерный переход и эмиттерный резистор R2 транзистора электронного реле. При этом транзистор откроется, реле K1 сработает и контактами K1.1 включит исполнительную цепь. Как только конденсатор разрядится, транзистор закроется, реле K1 отпустит и размыкающимися контактами разорвет исполнительную цепь. Время разрядки конденсатора, а значит, и время выдержки открытого состояния транзистора определяется емкостью конденсатора и сопротивлением цепи, через которую он разряжается.

Таков принцип работы электронного реле выдержки времени.

Автомат выдержки времени для фотопечати можно собрать по схеме, изображенной на рис. 259. Оба транзистора автомата работают в режиме переключения, обеспечивая надежное срабатывание реле K1 при подаче на вход транзистора V1 напряжения около 2 В. Время срабатывания реле определяется временем разрядки конденсатора C1 через резисторы R2, R3, эмиттерный переход транзистора V1 и резистор R4. Изменяя сопротивление переменного резистора R3, можно устанавливать время выдержки примерно от 0,1 до 5 с.

Работает реле времени следующим образом. В исходном состоянии, когда контакты кнопочного выключателя S1 разомкнуты, напряжение на конденсаторе C1 равно нулю. В это время оба транзистора закрыты, ток через обмотку электромагнитного реле K1 практически не течет и его контакты K1.1, включающие питание лампы увеличителя Н1, разомкнуты. При кратковременном нажатии кнопки S1 конденсатор C1 заряжается и тут же начинает разряжаться через уже знакомые тебе цепи. С момента нажатия кнопки до момента, когда конденсатор C1 разрядится до напряжения 2 В, реле K1 остается включенным, замыкая своими контактами цепь питания лампы фотоувеличителя. Лампа выключится, как только напряжение на обкладках конденсатора C1 станет меньше 2 В. Чтобы снова включить лампу фотоувеличителя, надо опять нажать кнопку S1 пуска автомата. Время нажатия пусковой кнопки автомата входит в общее время выдержки.

Питается прибор от сети переменного тока через трансформатор Т1, пони-

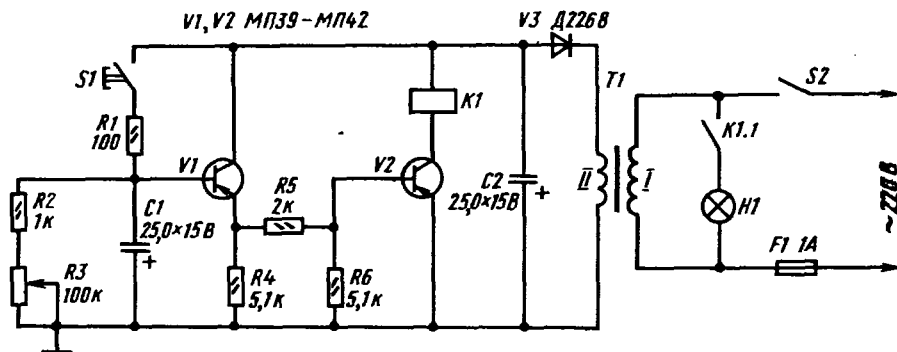


Рис. 259. Схема реле выдержки времени

жающий напряжение сети до 10–12 В, и однополупериодный выпрямитель на диоде V3 серии Д226 или Д7 с любым буквенным индексом. Конденсатор С2 сглаживает пульсации выпрямленного напряжения.

Сетевой трансформатор Т1 наматывай на магнитопроводе из пластин Ш-16, толщина набора пластин 18 мм. Обмотка I, рассчитанная на напряжение сети 220 В, должна содержать 2800 витков провода ПЭВ-1 0,12 (для сети напряжением 127 В—1600 витков), обмотка II—100 витков провода ПЭВ-1 0,3. На выходе выпрямителя должно быть напряжение не менее 10 В.

Электромагнитное реле типа РЭС-10 (паспорт РС4.525.302, РС4.524.303) или самодельное. Данные остальных деталей автомата указаны на его схеме.

После того как реле времени смонтируешь и убедишься в его работоспособности, откалибруй переменный резистор R3. Калибровка резистора сводится к тому, что для положений его движка через каждые 10–15° по хронометру определяется время включения реле. Полученные данные нанеси в виде шкалы вокруг ручки резистора, снабженной стрелкой-указателем.

Только ли для фотопечати пригоден такой прибор-автомат? Нет, конечно, его можно приспособить для включения на заданное время других приборов, например электродвигателей моделей на выставке работ юных техников.

АКУСТИЧЕСКОЕ РЕЛЕ

Основой акустического или, что то же самое, звукового реле также служит электронное реле, а датчиком управляющих сигналов—микрофон или ка-

кой-либо другой преобразователь звуковых колебаний воздуха в электрические колебания низкой частоты.

Схема наиболее простого варианта такого электронного автомата приведена на рис. 260. Рассмотрим ее внимательно. Здесь многое, если не все, тебе должно быть знакомо. Микрофон В1 выполняет функцию датчика управляющих сигналов. Транзисторы V1 и V2 образуют двухкаскадный усилитель колебаний ЗЧ, создаваемых микрофоном, а диоды V3 и V4, включенные по схеме удвоения напряжения,—выпрямитель этих колебаний. Каскад на транзисторе V5 с электромагнитным реле К1 в коллекторной цепи и накопительным конденсатором С4 в базовой цепи—это электронное реле. Лампа накаливания Н1, подключаемая к источнику питания контактами К1.1 реле К1, символизирует исполнительную (управляющую) цепь.

В целом автомат работает так. Пока в помещении, где установлен микрофон, сравнительно тихо, транзистор V5 электронного реле практически закрыт, контакты К1.1 реле К1 разомкнуты и, следовательно, лампа исполнительной цепи не светится. Это исходный дежурный режим работы автомата. При появлении звукового сигнала, например шума или громкого разговора, колебания звуковой частоты, созданные микрофоном, усиливаются транзисторами V1 и V2 и далее выпрямляются диодами V3, V4. Диоды включены так, что выпрямленное ими напряжение поступает на базу транзистора V5 в отрицательной полярности и одновременно заряжает накопительный конденсатор С4. Если звуковой сигнал достаточно сильный и накопительный конденсатор зарядится до на-

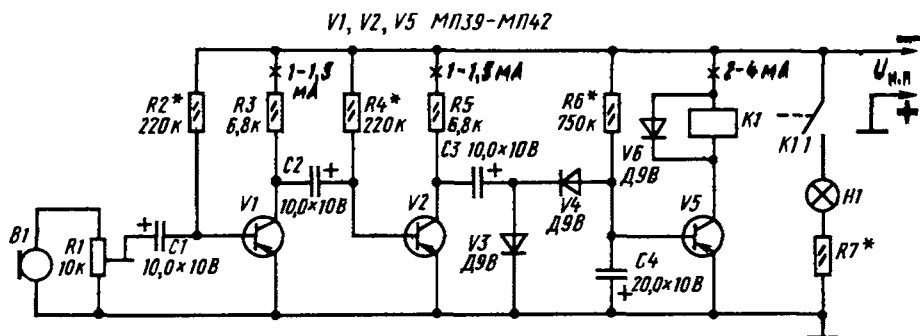


Рис 260 Схема акустического реле

пряжения 0,25–0,3 В, то коллекторный ток транзистора V5 увеличится настолько, что реле K1 сработает и его контакты K1.1 включают исполнительную цепь – загорится сигнальная лампа Н1. Исполнительная цепь будет включена все время, пока на накопительном конденсаторе и на базе транзисторе V5 будет поддерживаться такое же или несколько большее отрицательное напряжение. Как только шум или разговор перед микрофоном прекратится, накопительный конденсатор почти полностью разрядится через эмиттерный переход транзистора, коллекторный ток уменьшится до исходного состояния, реле K1 отпустит, а его контакты, размыкаясь, обесточат исполнительную цепь.

Подстроечным резистором R1 можно изменять (как регулятором громкости) напряжение сигнала, поступающего от микрофона на вход усилителя ЗЧ, и тем самым регулировать чувствительность акустического реле.

Функцию микрофона может выполнять абонентский громкоговоритель или телефонный капсюль ДЭМ-4М. Статический коэффициент передачи тока транзистора должен быть не менее 30. Электромагнитное реле может быть типа РЭС-9, РЭС-10, РКН с током срабатывания до 30–40 мА. Напряжение источника питания должно быть на 25–30% больше напряжения срабатывания выбранного электромагнитного реле. Сопротивление и мощность рассеяния резистора R7, зависящие от используемой сигнальной лампы Н1, рассчитай сам.

Приступая к налаживанию и испытанию акустического автомата, движок подстроечного резистора R1 поставь в нижнее (по схеме) положение и подбором резистора R6 установи в коллекторной цепи транзистора V5 ток 2–4 мА. Он должен быть меньше тока отпущения электромагнитного реле. Затем параллельно резистору R6 подключи другой резистор сопротивлением 15–20 кОм. При этом коллекторный ток транзистора должен резко увеличиться, а реле сработать. Удали этот резистор – коллекторный ток должен уменьшиться до исходного значения, реле отпустить якорь, а лампа исполнительной цепи погаснуть. Так ты проверишь работоспособность электронного реле автомата.

Коллекторные токи транзисторов V1 и V2 (1–1,5 мА) устанавливай подбором резисторов R2 и R4.

Затем движок резистора R1 установи в верхнее (по схеме) положение и негромко произнеси перед микрофоном протяжный звук «а-а-а» – автомат сработает и включит исполнительную цепь. Он должен реагировать даже на негромкий разговор перед микрофоном, на хлопок в ладоши.

Проведи такой опыт. Параллельно конденсатору C4 подключи второй электролитический конденсатор емкостью 100–200 мкФ на номинальное напряжение 6–10 В. В коллекторную цепь транзистора V5 включи миллиамперметр и, следя за его стрелкой, хлопни в ладоши. Что получилось? Коллекторный ток возрос, но электромагнитное реле не сработало. Хлопни в ладоши 5–10 раз подряд. С каждым хлопком коллекторный ток увеличивается и, наконец, реле срабатывает и включает исполнительную цепь. Если звуковые сигналы прекратить, то через некоторое время ток в коллекторной цепи транзистора уменьшится до исходного, реле отпустит и выключит исполнительную цепь.

О чем говорит этот опыт? Электромагнитное реле автомата стало срабатывать и отпускать с задержкой времени. Объясняется это тем, что теперь требуется больше времени как для зарядки накопительного конденсатора, так и для его разрядки. Вывод напрашивается сам собой: подбором емкости накопительного конденсатора можно регулировать время включения и выключения исполнительной цепи.

Где и как можно применить такое акустическое реле? Например, использовать его как автомат «Тише». Для этого сигнальную лампу исполнительной цепи надо поместить в ящик, одна из стенок которого выполнена из матового стекла, и на нем сделана надпись «Тише». Как только уровень шума или громкость разговора в комнате превысит некоторый предел, установленный подстроечным резистором R1, световое табло тут же на него среагирует. Или, скажем, можно установить автомат вместе с малогабаритным микрофоном на самоходной модели или игрушке, а ее микроэлектродвигатель включить в исполнительную цепь вместо сигнальной лампы накаливания. Несколько хлопков в ладоши или команда голосом – и модель начинает двигаться вперед. А еще как? Подумай!

• Следующий пример автоматике...

ЭЛЕКТРОННЫЙ СТОРОЖ

Простейшее сторожевое устройство можно смонтировать по схеме, приведенной на рис. 261. Это опять-таки знакомое тебе электронное реле на транзисторе V1, между базой и эмиттером которого (зажимы X1 и X2) включен охранный шлейф. Этот шлейф, обозначенный на схеме волнистой линией, представляет собой медный провод диаметром 0,1–0,12 мм, например ПЭВ-1 0,1, протянутый вдоль границы охраняемого объекта. Его сопротивление небольшое — всего 1,5–2 Ом на погонный метр. Поэтому можно считать, что база транзистора соединена с эмиттером непосредственно. Следовательно, пока шлейф цел, транзистор закрыт. Но вот кто-то, может быть собака, желая попасть в охраняемый объект, оборвала шлейф. При этом на базе транзистора оказывается отрицательное напряжение (подаваемое через резистор R1), транзистор открывается, электромагнитное реле K1 срабатывает и его контакты K1.1, замыкаясь, включают сигнализацию — электротрубу, сирену или просто электротрубу, питающуюся от электросети.

Вот, собственно, и все, что можно сказать о принципе работы такого сторожа. Сопротивление резистора R1 зависит от сопротивления шлейфа и коэффициента передачи тока h_{21} используемого транзистора. Его надо подобрать таким, чтобы без подключенного шлейфа надежно срабатывало электромагнитное реле.

Но с технической точки зрения наибольший интерес представляет сторожевое устройство, схему которого ты видишь на рис. 262. Защитный шлейф этого устройства состоит из двух сложенных вместе тонких изолированных проводов (ПЭВ-1 0,1–0,12), оканчивающихся резистором R3. Другим концом он через зажимы X1 и X2 включен

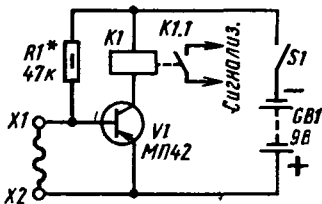


Рис. 261. Простейшее сторожевое устройство

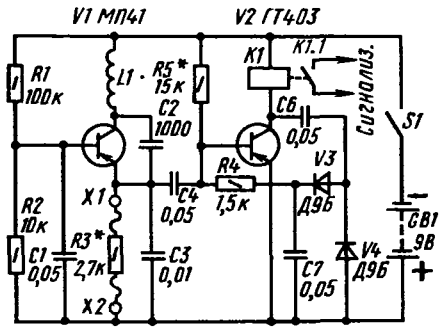


Рис. 262. Усложненный вариант сторожевого устройства

в эмиттерную цепь транзистора V1. Этот транзистор совместно со сторожевым шлейфом и другими, относящимися к нему деталями, образуют генератор электрических колебаний, подобный гетеродину знакомого тебе преобразовательного каскада супергетеродинного приемника. Генерируемые им колебания частотой около 50 кГц через конденсатор C4 поступают на базу транзистора V2, усиливаются им и через конденсатор C6 подаются к выпрямителю на диодах V3 и V4, включенных по схеме удвоения выходного напряжения. Выпрямленное напряжение в отрицательной полярности поступает через резистор R4 на базу того же транзистора V2, резко уменьшает отрицательное напряжение смещения и, таким образом, закрывает его.

Это дежурный режим работы устройства, при котором потребляемый им ток от батареи питания не превышает 2–3 мА. Такое состояние устройства сохраняется, пока шлейф не поврежден. При обрыве одного из проводов шлейфа цепь питания транзистора V1 будет разорвана, а генерация сорвана. При этом резко увеличится отрицательное напряжение на базе транзистора V2, подаваемое на нее через резистор R5, транзистор откроется, реле K1 сработает и его контакты K1.1 включат систему сигнализации. То же произойдет и при замыкании проводов шлейфа. В этом случае эмиттер транзистора V1 окажется соединенным с общим (плюсовым) проводником цепи питания непосредственно, режим его работы нарушится, из-за чего генерация сорвется и контакты K1.1 реле включат сигнализацию.

В таком сторожевом устройстве надо

использовать транзисторы с коэффициентом $h_{21Э}$ не менее 50, причем транзистор ГТ403 можно заменить любым другим транзистором средней мощности структуры р-п-р, например ГТ402, П201, П601. Электромагнитное реле К1 — с обмоткой сопротивлением 200–250 Ом, например РСМ-1 (паспорт Ю.171.81.43) или аналогичное другое, срабатывающее при напряжении не более 9 В. Дроссель L1 самодельный. Он состоит из 650–700 витков провода ПЭВ-1 0,1, намотанных на каркасе диаметром 10–12 мм между щечками, приклеенными к каркасу на расстоянии 20 мм одна от другой.

Резистор R5 надо подобрать так, чтобы при срыве генерации первого каскада устройства реле четко срабатывало, а во время генерации отпускало якорь.

И еще пример автоматики...

КОДОВЫЙ ЗАМОК

Замки с «секретом» в виде закодированного набора цифр известны давно. Механические замки такого типа ты, конечно, видел — они продаются в хозяйственных магазинах. Кодовые замки широко используются для автоматических камер хранения вещей на железнодорожных вокзалах, в аэропортах, в подъездах домов. Вообще же кодовые замки могут быть как электромеханическими, так и электронными. Исполнительным механизмом кодового замка может служить электромагнит, подвижный сердечник которого механически связан с защелкой дверного замка.

Схема наиболее простого электромеханического кодового замка показана на рис. 263: Y1 — электромагнит, S1–S6 — кнопочные переключатели, S7–S11 — тумблеры. Пульт кнопок, с помощью

которых можно отвести защелку замка, находится с наружной, а тумблеры S7–S11 кодирования замка — с внутренней стороны двери. Чтобы электромагнит сработал и таким образом позволил открыть дверь, надо знать код замка и с учетом этого шифра одновременно нажать соответствующие ему кнопки.

Набор (установку) кода замка производят переводом контактов нескольких тумблеров из положения а в положение б. На рис. 263 в положение б переведены тумблеры S8 и S11, значит, для этого случая код нашего замка будет 2 и 5. И если ты, зная этот код, нажмешь одновременно кнопки S2 и S5, то цепь питания электромагнита окажется замкнутой, электромагнит сработает и его сердечник, втягиваясь в обмотку, оттянет защелку замка — дверь можно открывать.

А если кроме этих двух кнопок нажать еще какую-то кнопку? Эта третья кнопка разорвет цепь питания замка и электромагнит не сработает. Ну, а если одновременно нажать все кнопки? Если код тот же, то ничего не получится.

Трудность подбора нужного кода при попытке угадать его возрастет с увеличением числа кодирующих тумблеров и кнопок замка. Если число тумблеров и кнопок увеличить до десяти, то для расшифровки кода замка надо перебрать более тысячи вариантов. Однако и при пяти кнопках (32 варианта) код замка не так-то легко расшифровать.

А если придет человек, не знающий код замка? Для него есть кнопка S6 «Вызов». Если ее нажать, в помещении зазвонит звонок Н1.

Но тебя как радиолюбителя должен, видимо, интересовать электронный кодовый замок. Ну что же, рекомендую

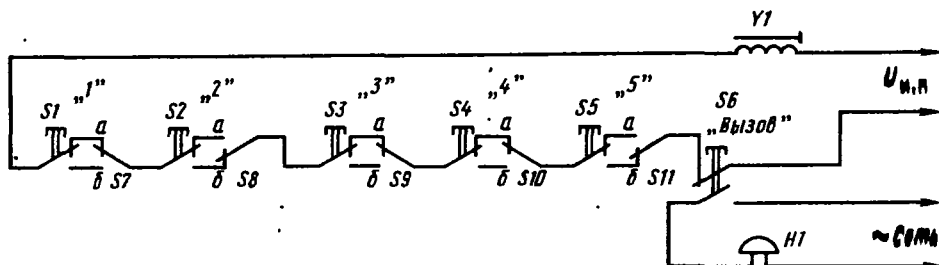


Рис. 263. Электромеханический кодовый замок

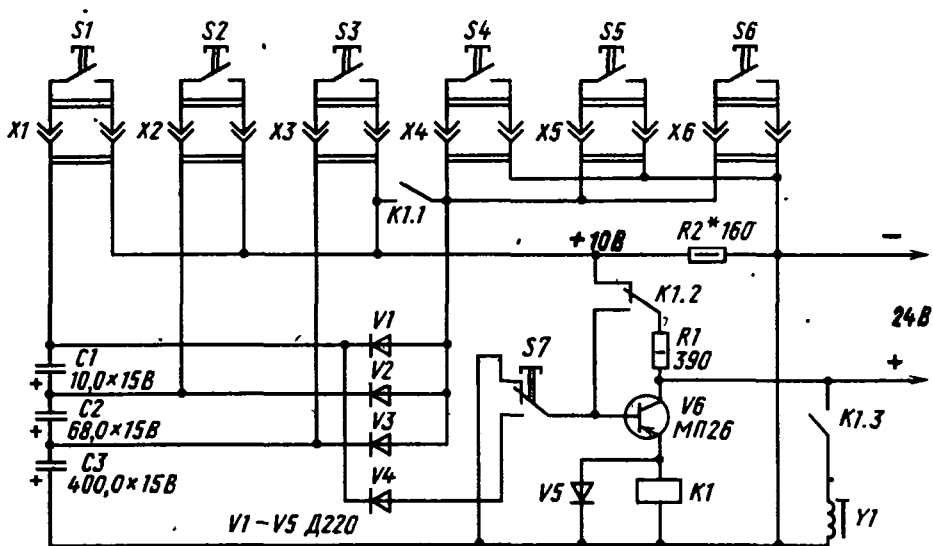


Рис. 264 Схема кодового замка с емкостной «памятью»

замок с емкостной «памятью», разработанный знакомым мне радиолюбителем Н. А. Дробницей из г. Запорожье.

Схема такого кодового замка показана на рис. 264. Он состоит из трех электролитических конденсаторов С1–С3 разной емкости, являющихся «памятью» замка; четырех диодов V1–V4, транзистора V6 с электромагнитным реле K1 в эмиттерной цепи, семи кнопок S1–S7, шесть из которых входят в пульт управления замком, и электромагнита Y1, сердечник которого механически связан с защелкой дверного замка. Штепсельные разъемы X1–X6 образуют кодировочный узел замка. Кодирование осуществляется изменением порядка подключения кнопок пульта управления к штепсельным разъемам этого узла. Для питания замка используется двухполупериодный выпрямитель с выходным напряжением 24 В.

Исходное состояние элементов замка: контакты кнопок S1–S6 разомкнуты, транзистор закрыт, так как его база через нормально замкнутые контакты кнопки S7 соединена с плюсовым проводником источника питания, а его коллекторный резистор R1 и резистор R2 в общей минусовой цепи, соединенный через нормально замкнутые контакты K1.2 (реле K1), образуют делитель напряжения. В точке соединения резисторов делителя R1, R2 напряжение должно быть около 10 В.

Код замка трехзначный. Первая цифра кода соответствует номеру кнопки, подключенной к гнездовой части штепсельного разъема S1, вторая – номеру кнопки, подключенной к гнездовой части разъема X2, третья – номеру разъема X3. Показанный на схеме порядок подключения кнопок S1–S3 к кодировочному узлу соответствует коду 123. Незадействованные в коде кнопки S4–S6 подключены (в любом порядке) к гнездовым частям разъемов X4–X6. Чтобы замок открыть, надо последовательно, и только в порядке установленного кода, нажать кнопки S1–S3, а затем кнопку S7. Если ошибок нет, то сработает электромагнит и дверь можно будет открыть.

При нажатии кнопок, соответствующих установленному коду, конденсаторы С1–С3 кодового замка заряжаются напряжением, поступающим на них с делителя R1, R2. Емкости конденсаторов и сопротивления резисторов делителя подобраны так, что при нажатии первой кнопки кода конденсатор С1 заряжается до 0,85 части этого напряжения (примерно 8,5 В), при нажатии второй кнопки кода до такого же напряжения заряжается конденсатор С2, а при нажатии третьей кнопки кода конденсатор С3 заряжается до полного напряжения, снимаемого с делителя R1, R2 (около 10 В). После правильного набора кода суммарное напряжение на последова-

тельно соединенных конденсаторах памяти составит 2,6 части этого напряжения, т.е. примерно 27 В. Если теперь нажать кнопку S7, то все это напряжение через диод V4 будет подано в отрицательной полярности на базу транзистора V6 и откроет его. Одновременно сработает реле K1, его контакты K1.3 включают питание электромагнита, контакты K1.2 переключат резистор R1 на базу транзистора (чтобы поддерживать его в открытом состоянии), а контакты K1.1, замыкаясь, через себя, диоды V1–V3 и резистор R2 разрядят конденсаторы C1–C3. При отпускании кнопки S7 база транзистора вновь окажется соединенной с плюсовым проводником цепи питания. Транзистор при этом закроется, электромагнитное реле отпустит якорь и устройство в целом примет исходное состояние. Если конденсаторы памяти имеют небольшие токи утечки, то напряжение на них, достаточное для срабатывания реле, электромагнита и открывания двери сохраняется не менее 3 мин. Это позволяет в случае

ошибки, допущенной при наборе кода, нажать на одну из кнопок, не участвующих в коде, чтобы разрядить конденсаторы, и вновь правильно набрать код.

В момент нажатия кнопки S7 суммарное напряжение на конденсаторах памяти обязательно должно быть больше удвоенного напряжения, снимаемого с делителя R1, R2 и больше напряжения срабатывания электромагнитного реле K1. При неполном наборе кода, например при нажатии только первой и третьей закодированных кнопок, это напряжение не превысит удвоенного напряжения делителя, что окажется недостаточным для срабатывания замка. Оно будет мало и в том случае, если закодированные кнопки нажимать не в той последовательности. А если при попытке подбора кода будет нажата хотя бы одна из нескольких кнопок, заряженные конденсаторы тут же разрядятся через диоды V1–V3.

Конструкция замка показана на рис. 265. Все детали, кроме кнопок, смонтированы на гнездовой части штепсельно-

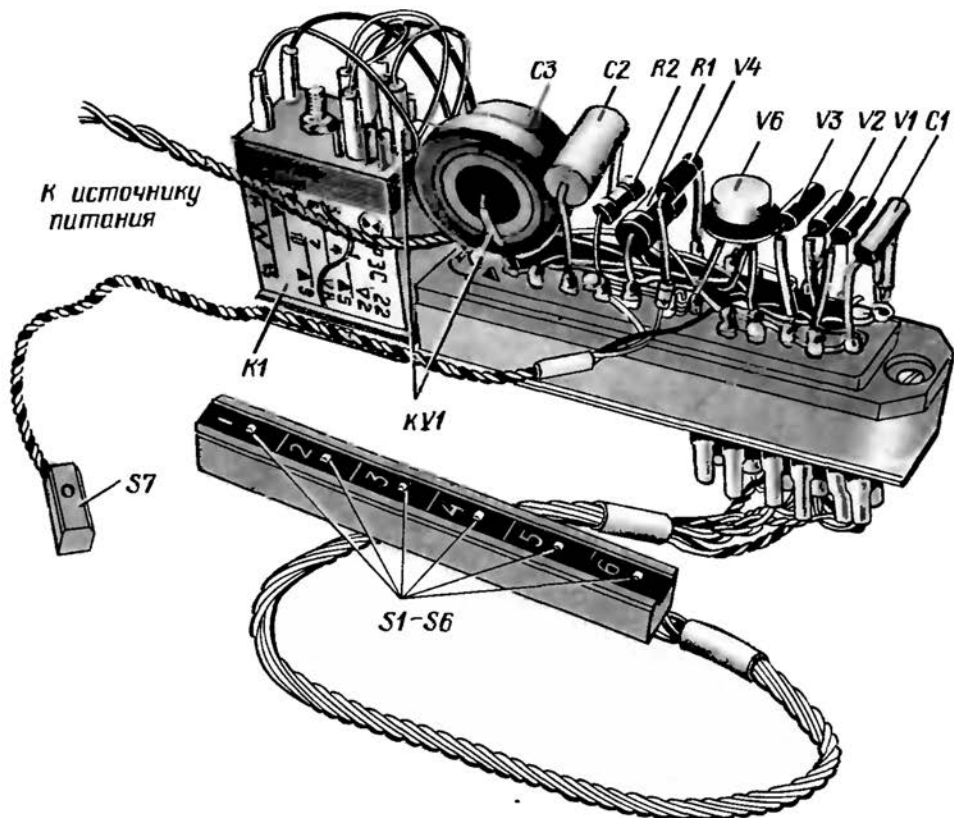


Рис. 265. Монтаж электронной части кодового замка

го разъема, являющейся одновременно и кодировочной колодкой замка. Штепсельная часть этого разъема распилена поперек на части, образующие двухполюсные штепсельные вилки разъемов Х1—Х6.

Для замка использованы: транзистор с коэффициентом $h_{21Э}$ не менее 20; электромагнитное реле типа РЭС-22 (паспорт РФ4.500.163); конденсаторы С1 и С3—К53-1, С3-ЭТО (можно заменить конденсатором К50-6); резисторы R1 и R2—МЛТ; кнопки—микровыключателем КМ1-1. Транзистор МП26 можно заменить аналогичным ему транзистором МП25, диоды Д220—диодами Д219 с любым буквенным индексом. Кнопки могут быть любой конструкции, в том числе самодельными.

Электромагнит сделан из низкочастотного дросселя фильтра выпрямителя лампового радиоприемника (или телевизора). Обмотка дросселя должна иметь сопротивление постоянному току 20—25 Ом. Конструкция передельного магнитопровода дросселя (без каркаса с обмоткой) показана на рис. 266. Пакет Ш-образных пластин распилен по штриховым линиям. Его средняя часть используется как якорь 6, а боковые части и набор замыкающих пластин—в качестве магнитопровода 1 тягового электромагнита. Части магнитопровода скреплены вместе с помощью металлических накладок и заклепок. Чтобы внутри каркаса с обмоткой, находящейся в магнитопроводе, якорь мог перемещаться без заметного трения, в его наборе на 4—5 пластин меньше, чем в наборе магнитопровода. Якорь электромагнита соединяют с ручкой защелки 4 дверного замка 3 тягой 5 из двух склепанных вместе полос листовой стали толщиной 0,5—1 мм. Магнитопровод вместе с обмоткой крепят на стальной пластине 2 толщиной 2—2,5 мм, которую подкладывают под дверной замок и вместе с ним укрепляют на двери. Такой электромагнит при включении потребляет ток около 1 А. На такой ток должны быть рассчитаны и диоды выпрямителя, питающего этот вариант кодового замка.

Наладживание замка сводится к подбору резистора R2. Его сопротивление должно быть таково, чтобы при правильно набранном коде создающееся на нем падение напряжения заряжало конденсаторы памяти до напряжения четкого срабатывания электромагнитного ре-

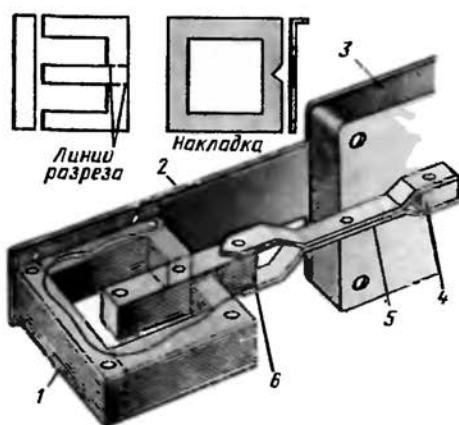


Рис. 266. Конструкция магнитопровода электромагнита кодового замка

ле. В то же время при нажатии только двух кнопок, соответствующих первой и третьей цифрам установленного кода, реле не должно срабатывать.

Где наиболее целесообразно установить кодовый замок? Лучше всего, пожалуй, на двери комнаты, где занимается технический кружок. Это, во-первых, интересно, и, во-вторых, удобнo—каждый кружковец, зная код на день занятия, входит в комнату, не отвлекая от дела других.

Конструкция этого варианта кодового замка может быть, конечно, иной—все зависит от имеющихся деталей, творческой смекалки конструктора и, кроме того, от того, где предполагается его устанавливать. В любом случае электронную часть замка вместе с кодировочной колодкой и выпрямителем можно смонтировать на одной общей плате подходящих размеров. Гнездовой частью кодировочной колодки могут служить ламповые панельки, а штырьковыми частями разъемов—объединенные попарно отрезки медной луженой проволоки. Общее число разъемов и кнопок может быть не шесть, как в описанном замке, а больше, что значительно усложнит попытку подбора кода.

Для выпрямителя потребуется трансформатор мощностью 40—50 Вт, понижающий напряжение электроосветительной сети до 17—18 В при токе не менее 1 А. После двухполупериодного выпрямления напряжение вторичной обмотки и сглаживания пульсаций выпрямленного напряжения на электронной части замка будет 24—25 В. О расчете самодельного

сетевого трансформатора блока питания я рассказывал в одиннадцатой беседе.

Диоды выпрямителя, включаемые по мостовой схеме, могут быть серий КД202, КД206, Д242, Д243. Можно также использовать выпрямительный блок средней мощности КЦ402 или КЦ403 с буквенными индексами А–Е, что упростит монтаж выпрямителя. Электролитический конденсатор, сглаживающий пульсации выпрямленного напряжения, может быть емкостью 500–1000 мкФ на номинальное напряжение 50 В.

В футляре электронной части, сделанном из толстой фанеры, обязательно надо предусмотреть отверстие, прикрываемое крышкой или дверцей, необходимое для доступа к кодировочной колодке при смене кода.

Кодовые кнопки могут быть любыми. Важно лишь, чтобы их контакты надежно замыкались и размыкались без заеданий. Монтировать их желательно на одной общей планке и прикрыть сверху защитным кожухом с отверстиями против нажимных кнопок.

Ты правильно поступишь, если сначала подберешь все необходимые радиодетали, сделаешь электромагнит и, если надо, трансформатор выпрямителя, смонтируешь и испытаешь электронную часть на макетной панели и только после этого приступишь к окончательной сборке кодового замка. Если подобранный трансформатор окажется массивным, то блок питания, выполненный в виде самостоятельной конструкции, целесообразно укрепить на стене возле дверного проема и соединить его двухпроводным гибким кабелем с электронной частью и электромагнитом, размещенными на внутренней стороне двери.

*

Те приборы и устройства, с которыми я познакомил тебя в этой беседе, всего лишь небольшая часть примеров обширнейшей области техники—автоматики. И разговор о ней не окончен—он будет продолжен в следующей беседе, а также в беседе, посвященной телеуправлению моделями.



17

О МУЛЬТИВИБРАТОРЕ
И ЕГО ПРИМЕНЕНИИ

Мультивибраторами называют электронные устройства, генерирующие электрические колебания, близкие по форме к прямоугольной. Спектр колебаний, генерируемых мультивибратором, содержит множество гармоник — тоже электрических колебаний, но кратных колебаниям основной частоты, что и отражено в его названии: «мульти» — много, «вибро» — колеблю. Именно такой генератор я рекомендовал тебе в восьмой беседе использовать в качестве источника электрических сигналов.

Что же собой представляет и как работает мультивибратор?

МУЛЬТИВИБРАТОР
АВТОКОЛЕБАТЕЛЬНЫЙ

Рассмотри схему, показанную на рис. 267,а. Узнаешь? Да, это схема двухкаскадного транзисторного усилителя ЗЧ с выходом на головные телефоны. Что произойдет, если выход такого усилителя соединить с его входом, как на схеме показано штриховой линией? Между ними возникает положительная обратная связь и усилитель самовозбудится — станет генератором колебаний звуковой

частоты, и в телефонах мы услышим звук низкого тона. С таким явлением в приемниках и усилителях ведут решительную борьбу, а вот для автоматически действующих приборов оно оказывается полезным.

Теперь посмотри на рис. 267,б. На нем ты видишь схему того же усилителя, охваченного положительной обратной связью, как на рис. 267,а, только начертание ее несколько изменено. Именно так обычно чертят схемы автоколебательных, т.е. самовозбуждающихся мультивибраторов.

Опыт — самый лучший, пожалуй, метод познания сущности действия того или иного электронного устройства. В этом ты убеждался не раз. Вот и сейчас, чтобы лучше разобраться в работе этого универсального прибора-автомата, предлагаю провести опыт с ним.

Принципиальную схему автоколебательного мультивибратора со всеми данными его резисторов и конденсаторов ты видишь на рис. 268,а. Смонтируй его на макетной панели. Транзисторы должны быть низкочастотными (МП39 — МП42), так как у высокочастотных транзисторов (П401 — П403, П420, П422) очень маленькое пробивное напряжение эмиттерного перехода. Электролитические конденсаторы С1 и С2 — типа К50-6, К50-3 или К53-1 на номинальное напряжение 10–15 В. Сопротивления резисторов могут отличаться от указанных на схеме до 50%. Важно лишь, чтобы возможно одинаковыми были номиналы нагрузочных резисторов R1, R4 и базовых резисторов R2, R3. Для питания используй две последовательно соединенные батареи 3336Л или выпрямитель.

В коллекторную цепь любого из транзисторов включи миллиамперметр (РА) на ток 10–15 мА, а к участку эмиттер — коллектор того же транзистора подключи высокоомный вольтметр постоянного тока (РУ) на напряжение до 10 В. Проверив монтаж и особенно внимательно полярность включения электролитических конденсаторов, подключи к мультивибратору источник питания. Что показывают измерительные приборы? Миллиамперметр — резко увеличивающийся до 8–10 мА, а затем также резко уменьшающийся почти до нуля ток коллекторной цепи транзистора. Вольтметр же, наоборот, то уменьшающееся почти до нуля, то увеличиваю-

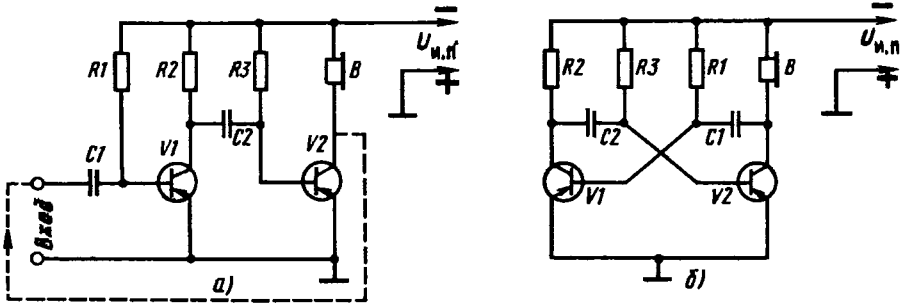


Рис. 267. Двухкаскадный усилитель, охваченный положительной обратной связью, становится мультивибратором

ся до напряжения источника питания коллекторное напряжение.

О чем говорят эти измерения? О том, что транзистор этого плеча мультивибратора работает в режиме переключения. Наибольший коллекторный ток и одновременно наименьшее напряжение на коллекторе соответствуют открытому состоянию, а наименьший ток и наибольшее коллекторное напряжение — закрытому состоянию транзистора. Точно так работает и транзистор второго плеча мультивибратора, но, как говорят, со сдвигом фазы на 180° : когда один из транзисторов открыт, второй закрыт. В этом нетрудно убедиться, включив в коллекторную цепь транзистора второго плеча мультивибратора такой же миллиамперметр; стрелки измерительных приборов будут попеременно отклоняться от нулевых отметок шкал.

Теперь, воспользовавшись часами с секундной стрелкой, сосчитай, сколько раз в минуту транзисторы переходят из открытого состояния в закрытое. Примерно раз 15–20. Таково число электрических колебаний, генерируемых мультивибратором в минуту. Следовательно, период одного колебания равен 3–4 с. Продолжая следить за стрелкой миллиамперметра, попытайся изобразить эти колебания графически. По горизонтальной оси ординат откладывая в некотором масштабе отрезки времени нахождения транзистора в открытом и закрытом состояниях, а по вертикальной — соответствующий этим состояниям коллекторный ток. У тебя получится примерно такой же график, как тот, что изображен на рис. 268, б. Значит, можно считать, что мультивибратор генерирует электрические колебания прямоугольной формы.

В сигнале мультивибратора, независимо от того, с какого выхода он снимается, можно выделить импульсы тока и паузы между ними. Интервал времени с момента появления одного импульса тока (или напряжения) до момента появления следующего импульса той же полярности принято называть *периодом следования* импульсов T , а время между

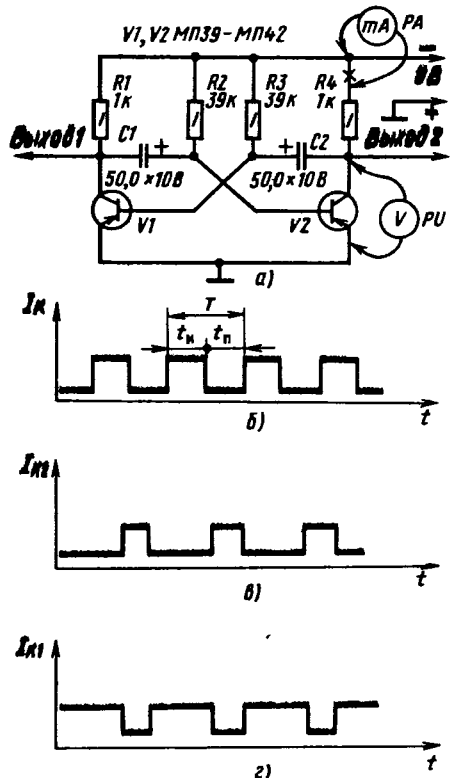


Рис. 268. Схема симметричного мультивибратора (а) и генерируемые им импульсы тока (б)

импульсами — длительностью паузы $t_{\text{п}}$. Мультивибраторы, генерирующие импульсы, длительность $t_{\text{н}}$ которых равна паузам между ними, называют симметричными. Следовательно, собранный тобой опытный мультивибратор — симметричный.

Замени конденсаторы С1 и С2 другими конденсаторами емкостью по 10–15 мкФ. Мультивибратор остался симметричным, но частота генерируемых им колебаний увеличилась в 3–4 раза — до 60–80 в 1 мин или, что то же самое, примерно до частоты 1 Гц.

Стрелки измерительных приборов еле успевают следовать за изменениями токов и напряжений в цепях транзисторов. А если конденсаторы С1 и С2 заменить бумажными емкостью по 0,01–0,05 мкФ? Как теперь будут вести себя стрелки измерительных приборов? Отклонившись от нулевых отметок шкал, они стоят на месте. Может быть, сорвана генерация? Нет! Просто частота колебаний мультивибратора увеличилась до нескольких сотен герц. Это колебания диапазона звуковой частоты, фиксировать которые приборы постоянного тока уже не могут. Обнаружить их можно с помощью частотомера или головных телефонов, подключенных через конденсатор емкостью 0,01–0,05 мкФ к любому из выходов мультивибратора или включив их непосредственно в коллекторную цепь любого из транзисторов вместо нагрузочного резистора. В телефонах услышишь звук низкого тона.

Каков принцип работы мультивибратора? Вернемся к схеме на рис. 268, а. В момент включения питания транзисторы обоих плеч мультивибратора открываются, так как на их базы через соответствующие им резисторы R2 и R3 подаются отрицательные напряжения смещения. Одновременно начинают заряжаться конденсаторы связи: С1 — через эмиттерный переход транзистора V2 и резистор R1; С2 — через эмиттерный переход транзистора V2 и резистор R4. Эти цепи зарядки конденсаторов, являясь делителями напряжения источника питания, создают на базах транзисторов (относительно эмиттеров) все возрастающие по значению отрицательные напряжения, стремящиеся все больше открыть транзисторы. Открывание транзистора вызывает снижение отрицательного напряжения на его коллекторе, что вызывает снижение отрица-

тельного напряжения на базе другого транзистора, закрывая его. Такой процесс протекает сразу в обоих транзисторах, однако закрывается только один из них, на базе которого более высокое положительное напряжение, например, из-за разницы коэффициентов передачи токов $h_{21Э}$, номиналов резисторов и конденсаторов. Второй транзистор остается открытым. Но эти состояния транзисторов неустойчивы, ибо электрические процессы в их цепях продолжают

Допустим, что через некоторое время после включения питания закрытым оказался транзистор V2, а открытым — транзистор V1. С этого момента конденсатор С1 начинает разряжаться через открытый транзистор V1, сопротивление участка эмиттер-коллектор которого в это время мало, и резистор R2. По мере разрядки конденсатора С1 положительное напряжение на базе закрытого транзистора V2 уменьшается. Как только конденсатор полностью разрядится и напряжение на базе транзистора V2 станет близким нулю, в коллекторной цепи этого, теперь уже открывающегося транзистора появляется ток, который воздействует через конденсатор С2 на базу транзистора V1 и понижает отрицательное напряжение на ней. В результате ток, текущий через транзистор V1, начинает уменьшаться, а через транзистор V2, наоборот, увеличиваться. Это приводит к тому, что транзистор V1 закрывается, а транзистор V2 открывается. Теперь начнет разряжаться конденсатор С2, но через открытый транзистор V2 и резистор R3, что в конечном итоге приводит к открыванию первого и закрыванию второго транзисторов и т.д. Транзисторы все время взаимодействуют, в результате чего мультивибратор генерирует электрические колебания.

Частота колебаний мультивибратора зависит как от емкости конденсаторов связи, что тобой уже проверено, так и от сопротивления базовых резисторов, в чем ты можешь убедиться сейчас же. Попробуй, например, базовые резисторы R2 и R3 заменить резисторами больших сопротивлений. Частота колебаний мультивибратора уменьшится. И наоборот, если их сопротивления будут меньше, частота колебаний увеличится.

Еще один опыт: отключи верхние (по схеме) выводы резисторов R2 и R3 от минусового проводника источника пита-

ния, соедини их вместе, а между ними и минусовым проводником включи реостатом переменный резистор сопротивлением 30–50 кОм. Поворачивая ось переменного резистора, ты в довольно широких пределах сможешь изменять частоту колебаний мультивибраторов.

Примерную частоту колебаний симметричного мультивибратора можно подсчитать по такой упрощенной формуле: $f \approx 700/(RC)$, где f — частота в герцах, R — сопротивления базовых резисторов в килоомах, C — емкости конденсаторов связи в микрофарадах.

Пользуясь этой упрощенной формулой, подбери, колебания каких частот генерировал твой мультивибратор.

Вернемся к исходным данным резисторов и конденсаторов опытного мультивибратора (по схеме на рис. 268, а). Конденсатор $C2$ замени конденсатором емкостью 2–3 мкФ, в коллекторную цепь транзистора $V2$ включи миллиамперметр и, следя за его стрелкой, изобрази графически колебания тока, генерируемые мультивибратором. Теперь ток в коллекторной цепи транзистора $V2$ будет появляться более короткими, чем раньше, импульсами (рис. 268, в). Длительность импульсов t_n будет примерно во столько же раз меньше пауз между импульсами t_p , во сколько уменьшилась емкость конденсатора $C2$ по сравнению с его прежней емкостью.

А теперь тот же (или такой) миллиамперметр включи в коллекторную цепь транзистора $V1$. Что показывает измерительный прибор? Тоже импульсы тока, но их длительность значительно больше пауз между ними (рис. 268, г).

Что же произошло? Уменьшив емкость конденсатора $C2$, ты нарушил симметрию плеч мультивибратора — он стал несимметричным. Поэтому и колебания, генерируемые им, стали несимметричными: в коллекторной цепи транзистора $V1$ ток появляется относительно длинными импульсами, в коллекторной цепи транзистора $V2$ — короткими. С «Выхода 1» такого мультивибратора можно снимать короткие, а с «Выхода 2» — длинные импульсы напряжения. Временно поменяй местами конденсаторы $C1$ и $C2$. Теперь короткие импульсы напряжения будут на «Выходе 1», а длинные — на «Выходе 2».

Сосчитай (по часам с секундной стрелкой), сколько электрических импульсов в минуту генерирует такой вариант мультивибратора. Около 80. Уве-

личь емкость конденсатора $C1$, подключив параллельно ему второй электролитический конденсатор емкостью 20–30 мкФ. Частота следования импульсов уменьшится. А если, наоборот, емкость этого конденсатора уменьшать? Частота следования импульсов должна увеличиваться.

Есть, однако, иной способ регулирования частоты следования импульсов — изменением сопротивления резистора $R2$: с уменьшением сопротивления этого резистора (но не менее чем до 3–5 кОм, иначе транзистор $V2$ будет все время открыт и автоколебательный процесс нарушится) частота следования импульса должна возрасти, а с увеличением его сопротивления, наоборот, уменьшится. Проверь опытным путем — так ли это? Подбери резистор такого номинала, чтобы число импульсов в 1 мин составляло точно 60. Стрелка миллиамперметра будет колебаться с частотой 1 Гц. Мультивибратор в этом случае станет как бы электронным механизмом часов, отсчитывающих секунды.

Если бы я попытался только перечислить, где и как используются автоколебательные симметричные и несимметричные мультивибраторы, для этого потребовалось бы несколько страниц. Нет, пожалуй, такой отрасли радиотехники, электроники, автоматики, импульсной или вычислительной техники, где бы такие генераторы не применялись. В этой беседе я приведу несколько примеров практического использования их применительно к твоему творчеству. Сейчас же хочу познакомить тебя с еще одной разновидностью мультивибратора...

ЖДУЩИЙ МУЛЬТИВИБРАТОР

Такой мультивибратор генерирует импульсы тока (или напряжения) при подаче на его вход запускающих сигналов от другого источника, например от автоколебательного мультивибратора.

Чтобы автоколебательный мультивибратор, опыты с которым ты уже проводил в этой беседе (по схеме на рис. 268, а), превратить в мультивибратор ждущий, надо сделать следующее: конденсатор $C2$ удалить, а вместо него между коллектором транзистора $V2$ и базой транзистора $V1$ включить резистор (на рис. 269 — $R3$) сопротивлением 10–15 кОм; между базой транзистора $V1$ и

заземленным проводником включить последовательно соединенные элемент 332 (G1) и резистор сопротивлением 4,7–5,1 кОм (R5), но так, чтобы с базой соединялся (через R5) положительный полюс элемента; к базовой цепи транзистора V1 подключить конденсатор (на рис. 269—C2) емкостью 1–5 тыс. пФ, второй вывод которого будет выполнять роль контакта входного управляющего сигнала.

Исходное состояние транзистора V1 такого мультивибратора—закрытое, транзистора V2—открытое. Проверь—так ли это? Напряжение на коллекторе закрытого транзистора должно быть близким к напряжению источника питания, а на коллекторе открытого транзистора—не превышать 0,2–0,3 В. Затем в коллекторную цепь транзистора V1 включи миллиамперметр на ток 10–15 мА и, наблюдая за его стрелкой, включи между контактом $U_{вх}$ и заземленным проводником, буквально на мгновение, один-два элемента 332, соединенные последовательно (на схеме GB1) или батарею 3336Л. Только не перепутай: отрицательный полюс этого внешнего электрического сигнала должен подключаться к контакту $U_{вх}$. При этом стрелка миллиамперметра должна тут же отклониться до значения наибольшего тока коллекторной цепи транзистора, застыть на некоторое время, а затем вернуться в исходное положение, чтобы «ждать» следующего сигнала.

Повтори этот опыт несколько раз. Миллиамперметр при каждом сигнале будет показывать мгновенно возрастающий до 8–10 мА и спустя некоторое время, так же мгновенно убывающий почти до нуля коллекторный ток тран-

зистора V1. Это одиночные импульсы тока, генерируемые мультивибратором.

А если батарею GB1 подольше держать подключенной к зажиму $U_{вх}$. Произойдет то же, что и в предыдущих опытах,—на выходе мультивибратора появится только один импульс. Попробуй!

И еще один эксперимент: коснись вывода базы транзистора V1 каким-либо металлическим предметом, взятым в руку. Возможно, и в этом случае ждущий мультивибратор сработает—от электростатического заряда твоего тела. Повтори такие же опыты, но включив миллиамперметр в коллекторную цепь транзистора V2. При подаче управляющего сигнала коллекторный ток этого транзистора должен резко уменьшиться почти до нуля, а затем так же резко увеличиться до значения тока открытого транзистора. Это тоже импульс тока, но отрицательной полярности.

Каков же принцип действия ждущего мультивибратора?

В таком мультивибраторе связь между коллектором транзистора V2 и базой транзистора V1 не емкостная, как в автоколебательном, а резистивная—через резистор R3. На базу транзистора V2 через резистор R2 подается открывающее его отрицательное напряжение смещения. Транзистор же V1 надежно закрыт положительным напряжением элемента G1 на его базе. Такое состояние транзисторов весьма устойчиво. В таком состоянии они могут находиться сколько угодно времени.

Но вот на базе транзистора V1 появился импульс напряжения отрицательной полярности. С этого момента транзисторы переходят в режим неустойчивого состояния. Под действием входного сигнала транзистор V1 открывается, а изменяющееся при этом напряжение на его коллекторе через конденсатор C1 закрывает транзистор V2. В таком состоянии транзисторы находятся до тех пор, пока не разрядится конденсатор C1 (через резистор R2 и открытый транзистор V1, сопротивление которого в это время мало). Как только конденсатор разрядится, транзистор V2 тут же откроется, а транзистор V1 закроется. С этого момента мультивибратор вновь оказывается в исходном, устойчивом ждущем режиме.

Таким образом, ждущий мультивибратор имеет одно устойчивое и одно неустойчивое состояние. Во время не-

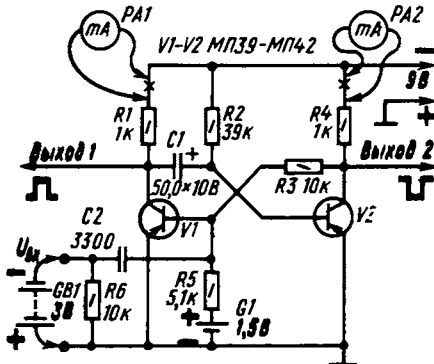


Рис. 269. Опытный ждущий мультивибратор

устойчивого состояния он генерирует один прямоугольный импульс тока (напряжения), длительность которого зависит от емкости конденсатора С1. Чем больше емкость этого конденсатора, тем больше длительность импульса. Так, например, при емкости конденсатора 50 мкФ мультивибратор генерирует импульс тока длительностью около 1,5 с, а с конденсатором емкостью 150 мкФ — раза в три больше. Через дополнительные конденсаторы положительные импульсы напряжения можно снимать с «Выхода 1», а отрицательные с «Выхода 2».

Только ли импульсом отрицательного напряжения, поданным на базу транзистора V1, можно вывести мультивибратор из ждущего режима? Нет, не только. Это можно сделать и подачей импульса напряжения положительной полярности, но на базу транзистора V2.

Итак, тебе остается экспериментально проверить, как влияет емкость конденсатора С1 на длительность импульсов и возможность управления ждущим мультивибратором импульсами положительного напряжения.

Как практически можно использовать ждущий мультивибратор? По-разному. Например, для преобразования синусоидального напряжения в импульсы напряжения (или тока) прямоугольной формы такой же частоты, или включения на какое-то время другого прибора путем подачи на вход ждущего мультивибратора кратковременного электрического сигнала.

А как еще? Подумай!

МУЛЬТИВИБРАТОР В ГЕНЕРАТОРАХ И ЭЛЕКТРОННЫХ ПЕРЕКЛЮЧАТЕЛЯХ

Электронный звонок. Мультивибратор можно применить для квартирного звонка, заменив им обычный электрический. Собрать же его можно по схеме, показанной на рис. 270. Транзисторы V1 и V2 работают в симметричном мультивибраторе, генерирующем колебания частотой около 1000 Гц, а транзистор V3 — в усилителе мощности этих колебаний. Усиленные колебания преобразуются динамической головкой В1 в звуковые колебания.

Если для звонка использовать абонентский громкоговоритель, включив первичную обмотку его переходного

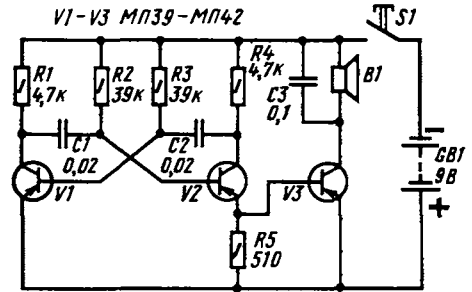


Рис. 270. Электронный звонок

трансформатора в коллекторную цепь транзистора V3, в его футляре разместится вся электроника звонка, смонтированная на плате. Там же разместится и батарея питания.

Электронный звонок установи в коридоре и соедини его двумя проводами с кнопкой S1. Нажми кнопку — громкоговоритель звонит, отпусти кнопку — молчит. Так как питание на прибор подается только во время вызывных сигналов, двух батарей 336Л, соединенных последовательно, хватит на несколько месяцев работы звонка.

Желательный тон звука устанавливай заменой конденсаторов С1 и С2 конденсаторами других емкостей.

Мультивибратор, собранный по такой же схеме, может быть использован для изучения и тренировки в приеме на слух телеграфной азбуки — азбуки Морзе. В этом случае надо только кнопку заменить телеграфным ключом.

Электронный переключатель. Этот прибор, схема которого показана на рис. 271, можно использовать для коммутации двух елочных гирлянд, питающихся от сети переменного тока. Сам же электронный переключатель можно питать от двух батарей 336Л, соеди-

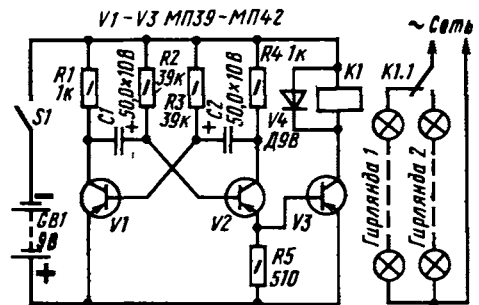


Рис. 271. Электронный переключатель

ненных последовательно, или от выпрямителя, который бы давал на выходе постоянное напряжение 9–12 В.

Схема переключателя очень схожа со схемой электронного звонка. Но емкости конденсаторов С1 и С2 переключателя во много раз больше емкостей аналогичных конденсаторов звонка. Мультивибратор переключателя, в котором работают транзисторы V1 и V2, генерирует колебания частотой около 0,4 Гц, а нагрузкой его усилителя мощности (транзистор V3) является обмотка электромагнитного реле К1. Реле имеет одну пару контактных пластин, работающих на переключение. Подойдет, например, реле РЭС-10 (паспорт РС4.524.302) или другое электромагнитное реле, надежно срабатывающее от напряжения 6–8 В при токе 20–50 мА.

При включении питания транзисторы V1 и V2 мультивибратора попеременно открываются и закрываются, генерируя сигналы прямоугольной формы. Когда транзистор V2 открыт, отрицательное питающее напряжение через резистор R4 и этот транзистор подается на базу транзистора V3, вводя его в насыщение. При этом сопротивление участка эмиттер–коллектор транзистора V3 уменьшается до нескольких ом и почти все напряжение источника питания прикладывается к обмотке реле К1–реле срабатывает и своими контактами подключает к сети одну из гирлянд. Когда транзистор V2 закрыт, цепь питания базы транзистора V3 разорвана, и он также закрыт, через обмотку реле ток не течет. В это время реле отпускает якорь и его контакты, переключаясь, подключают к сети вторую елочную гирлянду.

Если ты захочешь изменить время переключения гирлянд, то замени конденсаторы С1 и С2 конденсаторами других емкостей. Данные резисторов R2 и R3 оставь прежними, иначе нарушится режим работы транзисторов по постоянному току.

Усилитель мощности, аналогичный усилителю на транзисторе V3, можно включить и в эмиттерную цепь транзистора V1 мультивибратора. В этом случае электромагнитные реле (в том числе–самодельные) могут иметь не переключающие группы контактов, а нормально разомкнутые или нормально замкнутые. Контакты реле одного из плеч мультивибратора будут периодически замыкать и размыкать цепь пи-

тания одной гирлянды, а контакты реле другого плеча мультивибратора– цепь питания второй гирлянды.

Электронный переключатель можно смонтировать на плате из гетинакса или другого изоляционного материала и вместе с батареей питания поместить в коробку из фанеры. Во время работы переключатель потребляет ток не больше 30 мА, так что энергии двух батарей 3336Л вполне хватит на все новогодние праздники.

Аналогичный переключатель можно использовать и для других целей. Например, для иллюминации масок, аттракционов. Представь себе выпеленную из фанеры и разрисованную фигурку героя сказки «Кот в сапогах». Позади прозрачных глаз находятся лампочки от карманного фонаря, коммутируемые электронным переключателем, а на самой фигурке–кнопка. Стоит нажать кнопку, как кот тут же начнет подмигивать тебе.

А разве нельзя использовать переключатель для электрификации некоторых моделей, например модели маяка? В этом случае в коллекторную цепь транзистора усилителя мощности можно вместо электромагнитного реле включить малогабаритную лампочку накаливания, рассчитанную на небольшой ток накала, которая станет имитировать вспышки маяка. Если такой переключатель дополнить тумблером, с помощью которого в коллекторную цепь выходного транзистора можно будет включать поочередно две такие лампочки, то он может стать указателем поворотов твоего велосипеда.

Метроном– это своеобразные часы, позволяющие по звуковым сигналам отсчитывать равные промежутки времени с точностью до долей секунды. Такие приборы используют, например, для выработки чувства такта при обучении музыкальной грамоте, во время первых тренировок по передаче сигналов телеграфной азбукой.

Схему одного из таких приборов ты видишь на рис. 272. Это тоже мультивибратор, но несимметричный. В таком мультивибраторе использованы транзисторы разной структуры: V1–n-p-n (МП35–МП38), V2–p-n-p (МП39–МП42). Это позволило уменьшить общее число деталей мультивибратора. Принцип же его работы остается таким же–генерация возникает за счет положительной обратной связи между выхо-

дом и входом двухкаскадного усилителя ЗЧ; связь осуществляется электролитическим конденсатором С1. Нагрузкой мультивибратора служит малогабаритная динамическая головка В1 со звуковой катушкой сопротивлением 4–10 Ом, например 0,1ГД-6, 1ГД-8 (или телефонный капсюль), создающая при кратковременных импульсах тока звуки, похожие на щелчки. Частоту следования импульсов можно регулировать переменным резистором R1 примерно от 20 до 300 импульсов в минуту. Резистор R2 ограничивает ток базы первого транзистора, когда движок резистора R1 находится в крайнем нижнем (по схеме) положении, соответствующем наибольшей частоте генерируемых колебаний.

Метроном можно питать от одной батареи 3336Л или трех элементов 332, соединенных последовательно. Ток, потребляемый им от батареи, не превышает 10 мА.

Переменный резистор R1 должен иметь шкалу, отградуированную по механическому метроному. Пользуясь ею, простым поворотом ручки резистора можно установить нужную частоту звуковых сигналов метронома.

МУЛЬТИВИБРАТОР В РАДИОТЕХНИЧЕСКИХ ИГРУШКАХ

Радиолюбители (и не только юные)-широко используют мультивибраторы в различных радиотехнических играх и игрушках, аттракционах, сувенирах. Об этом, в частности, красноречиво говорят многие экспонаты сегодняшних школьников, демонстрирующиеся на различных выставках радиолюбительского творчества. Возле них, как правило, всегда людно.

Хочу рассказать о некоторых из таких забавных экспонатов, которые ты можешь повторить.

«Обиженный щенок» (рис. 273). Из фанерного домика высовывается мордочка щенка. Стоит отобрать у него блюдце с костью, он начинает скулить. Забавно?

Электронную «начинку» этого аттракциона (рис. 273,б) образуют два взаимосвязанных мультивибратора и телефонный капсюль В1 (ДЭМ-4М). Мультивибратор на транзисторах V3 и V4 генерирует колебания звуковой частоты,

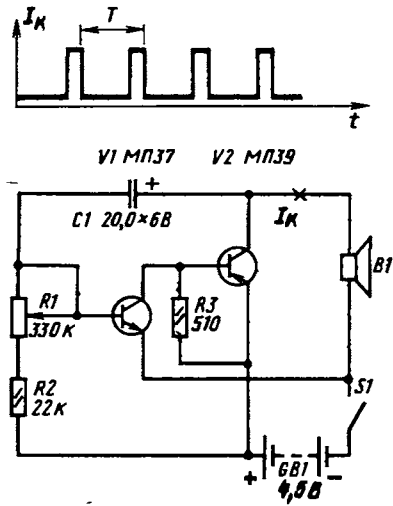


Рис. 272. Электронный метроном

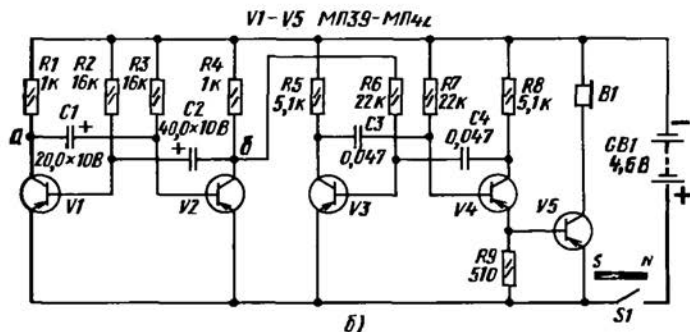
а мультивибратор на транзисторах V1 и V2 периодически включает (когда транзистор V2 закрыт) и выключает (когда транзистор V2 открыт) первый мультивибратор, что необходимо для имитации голоса недолового щенка. Транзистор V5 усиливает колебания звуковой частоты, которые телефон преобразует в звук. Его нагрузкой может быть также малоомная динамическая головка, включенная в коллекторную цепь через малогабаритный выходной трансформатор. Источником питания служат одна (4,5 В) или две соединенные последовательно (9 В) батареи 3336Л.

Для такого аттракциона можно использовать любые малоомные низкочастотные транзисторы, в том числе с малым коэффициентом передачи тока $h_{21Э}$, а также резисторы и конденсаторы любых типов с номиналами, близкими к указанным на схеме.

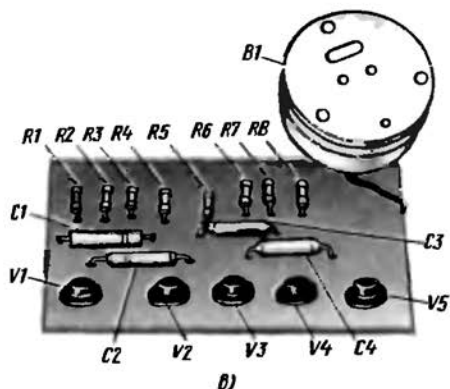
Проверку работоспособности устройства начинай с правого (по схеме) мультивибратора с усилителем, соединив верхний вывод резистора R6 непосредственно с минусовым проводником цепи питания и подключив батарею, минуя выключатель S1. Если детали исправны и в монтаже ошибок нет, то в телефоне (или головке) будет слышен непрерывный однотонный звук. Если этого не произойдет, значит, есть ошибка в монтаже мультивибратора или в нем есть неисправные детали. Проверить работу только транзисторов V3 и V4 можно, подключив параллельно резистору R8



а)



б)



в)

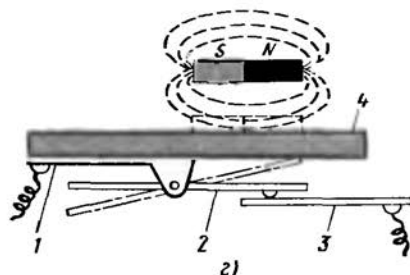


Рис. 273. Внешний вид (а), принципиальная схема (б), монтажная плата (в) и устройство магнитного выключателя (г) аттракциона «Обиженный щенок»

высокоомные телефоны. Если они звучат, то неисправность надо искать только в каскаде на транзисторе V5.

Тон звука изменяют по своему вкусу подбором конденсаторов C3 и C4.

Убедившись в работоспособности этого мультивибратора, восстанови соединение резистора R6 с коллекторной цепью транзистора V2 (на схеме — точка б) второго мультивибратора. Этот резистор можно подключить и к коллектору транзистора V1 (на схеме — точка а). При этом соотношение между паузами звучание телефона должно измениться.

Секрет этого аттракциона — магнитный выключатель питания S1. Его конструкция показана на рис. 273, г. В жестяной обойме 1 находится пластинка 2, которая под действием собственной массы прижимается к контакту 3 выключателя. Правый конец пластинки 2 легко поднимается под действием поля постоянного магнита и размыкает цепь питания мультивибраторов. Если магнит убрать, пластинка упадет на контакт, замкнет цепь питания и щенок начнет скулить.

Детали самого выключателя находятся перед носом фигурки щенка и закры-

ты тонким гетинаксом 4. Магнит замаскирован в блюдце. Левый конец пластинки служит противовесом и облегчает работу магнита. Для уменьшения трения эта замыкающая пластинка свободно лежит на шпильке обоймы, не имея с ней механической связи.

В качестве выключателя питания можно использовать геркон — герметизированные контакты, замыкающиеся под действием магнитного поля. Он должен быть переключающего типа. С применением геркона «реакция» щенка несколько возрастает.

«Утка с утятами». На подставке, верхняя пластмассовая панель которой имитирует гладь воды, как бы плывут гуском и переключаются утка с утятами (рис. 274). Голос утки грубее, утят — нежнее.

Игрушка представляет собой три взаимно-связанных мультивибратора. Симметричный мультивибратор на транзисторах V6 и V7, генерирующий колебания частотой 800–1000 Гц, является основным. А мультивибратор на транзисторах V4 и V5 несимметричный. Генерируя короткие импульсы с паузами длительностью 2–2,5 с, он вы-

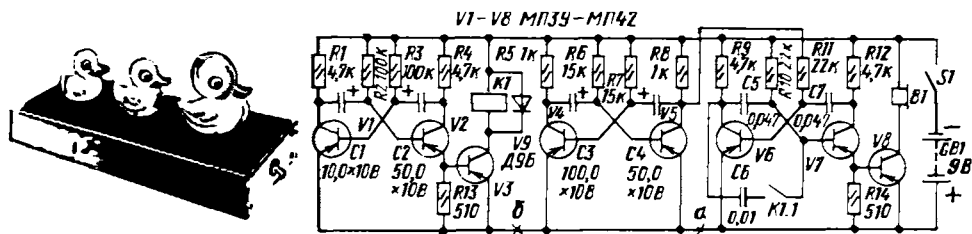


Рис. 274. Внешний вид и принципиальная схема «Утка с утятами»

няет роль электронного выключателя, управляющего работой основного мультивибратора. Происходит это следующим образом. Во время пауз, когда транзистор V5 закрыт и сопротивление его участка эмиттер–коллектор большое, верхний (по схеме) вывод резистора R11 в базовой цепи транзистора V6 через резистор R8 соединен с минусовым проводом источника питания. В эти промежутки времени основной мультивибратор генерирует колебания звуковой частоты, которые усиливаются транзистором V8 и преобразуются телефоном В1 в звуковые колебания. Во время же коротких импульсов, когда транзистор V5 открывается, резистор R11 через малое сопротивление открытого транзистора оказывается соединенным с плюсовым проводом источника питания и генерация основного мультивибратора срывается. В результате звук прерывается с частотой следования импульсов второго мультивибратора.

Третий мультивибратор, в котором работают транзисторы V1 и V2, генерирует сравнительно длинные (4–5 с) импульсы с относительно короткими паузами между ними. Во время прихода импульсов электромагнитное реле K1, включенное в коллекторную цепь транзистора V3, срабатывает, его контакты K1.1, замыкаясь, подключают параллельно конденсатору C5 конденсатор C6. В результате основной мультивибратор становится несимметричным, тон прерывистого звука в телефоне В1 (капсюль ДЭМ-4М), включенном в коллекторную цепь транзистора V8, изменяется, чем и достигается имитация голоса утки и утят.

Источником питания игрушки могут быть две батареи 3336Л, соединенные последовательно, батарея «Крона» или аккумуляторная батарея 7Д-0.1. Электромагнитное реле K1—типа РСМ-2 (паспорт Ю.171.81.31) или другое мало-

габаритное, срабатывающее при напряжении 6–8 В. Коэффициент $h_{21э}$ транзисторов практически не имеет существенного значения и может быть в пределах от 15 до 80.

Налаживание игрушки сводится к проверке работы мультивибраторов. Чтобы проверить основной мультивибратор, временно отключи два других, разорвав, например, плюсовой проводник цепи питания в точке а (см. схему). При этом звук должен быть непрерывным. А если точку соединения резисторов R11 и R8 соединить с общим заземленным проводником, звук должен пропасть. Затем, отключив только третий мультивибратор (разорви временно общий проводник в точке б), проверь совместную работу первых двух мультивибраторов. Теперь звук должен стать прерывистым, а после включения третьего мультивибратора—имитирующим кряканье уток.

«Кот-лакомка». На небольшой подставке, слегка наклонив голову, сидит белый, с бантом на шее кот (рис. 275). Если к его носу поднести кусочек вареного мяса, колбасы или сыра, кот тут же начинает сверкать глазами и, как бы прося лакомый кусочек, мяукать.

Электронная часть этой игрушки состоит из трех блоков: генератора «Мяу» на транзисторах V1–V4, усилителя тока на транзисторах V5 и V6 и генератора световых импульсов на транзисторах V7 и V8, имитирующего мигание глаз. Генератор «Мяу» в свою очередь состоит из мультивибратора на транзисторах V1 и V2, генерирующего колебания с периодом примерно 3 с, и RC-генератора на транзисторе V3, генерирующего колебания звуковой частоты около 800 Гц. RC-генератор возбуждается и создает с частотой первого генератора чередующиеся пачки плавно увеличивающихся по амплитуде и тут же затухающих колебаний звуковой частоты. Эти колеба-

VI-V4 МП39-МП42

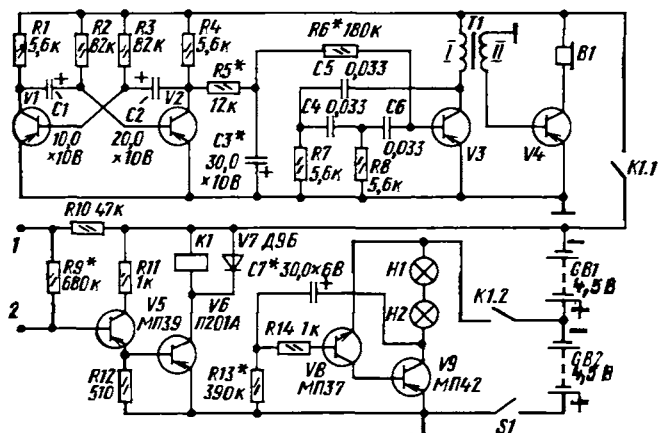


Рис 275 Принципиальная схема и внешний вид «Кота-лакомки»

ния усиливаются транзистором V4 и преобразуются телефоном B1 (капсюль ДЭМ-4М) в звуковые колебания, воспринимаемые как звуки мяукающего кота. Генератор «Мяу» начинает работать при включении питания контактами K1.1 электромагнитного реле K1.

Генератор световых импульсов, представляющий собой несимметричный мультивибратор на транзисторах разной структуры (V8—n-p-n; V9—p-n-p), генерирует колебания с периодом около 3 с. Через такие промежутки времени вспыхивают и гаснут лампочки H1 и H2 (глаза кота), являющиеся нагрузкой транзистора V9. Включается генератор при замыкании контактов K1.2 того же реле K1.

Секрет игрушки кроется в контактах 1 и 2 на входе усилителя тока, в котором работают транзисторы V5 и V6. Эти контакты—отрезки тонкой неизолированной проволоки, тщательно замаскированные на мордочке кота. При замыкании их кусочком мяса (можно, разумеется, просто ваткой, смоченной подсоленной водой) сопротивление этого «лакомства» шунтирует резистор R9, резко повышая отрицательное напряжение на базе транзистора V5. Увеличивающийся при этом ток базы усиливается транзисторами V5 и V6, в результате чего срабатывает реле K1, которое контактами K1.1 замыкает цепь питания генератора «Мяу», а контактами K1.2—цепь питания генератора световых импульсов. Резистор R10 ограничивает токи базовых цепей транзисторов V5 и V6 при случайном замыкании контактов 1 и 2.

Блоки игрушки смонтированы в фанерном ящике-подставке. Капсюль ДЭМ-4М (B1) находится против задропированных отверстий в передней стенке подставки. Лампочки H1 и H2 (глаза) рассчитаны на напряжение 1 В и ток накала 75 мА; контакты 1 и 2 «различителя запаха» смонтированы в голову кота и соединены с генератором световых импульсов и входом усилителя тока отрезками многожильного изолированного провода.

Трансформатор T1 генератора «Мяу»— межкаскадный трансформатор транзисторного приемника. Реле K1 типа РС-13 (паспорт РС4.523.017), пружинные контакты которого ослаблены, чтобы реле срабатывало при напряжении источника питания 6–8 В. Коэффициент $h_{21э}$ транзисторов может быть 30–60.

Блок питания игрушки образуют две соединенные последовательно батареи GB1 и GB2 (3336Л). Генератор световых импульсов питается от одной батареи GB2.

Нарастание и спад звука генератора «Мяу» определяются сопротивлениями резисторов R5, R6 и емкостью конденсатора C3, а высота и тембр звука—емкостями конденсаторов C4, C6 и сопротивлениями резисторов R7 и R8. Частоту миганий глаз, соответствующую частоте звуковых сигналов игрушки, можно установить подбором резистора R13 и конденсатора C7.

Сопротивление резистора R9 в базовой цепи транзистора V5 должно быть таким, чтобы при разомкнутых контактах 1 и 2 коллекторный ток покоя тран-

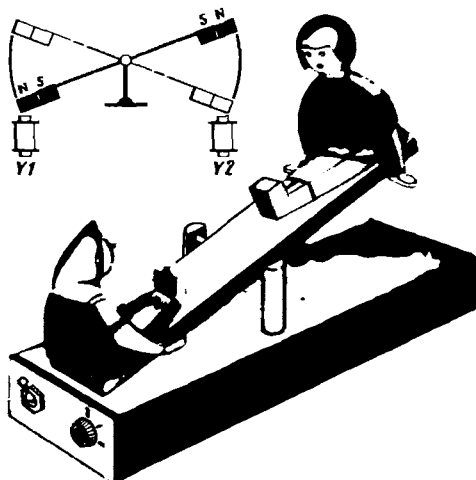


Рис. 276. Электронные качели

зистора $V6$ был немного меньше тока отпускания реле $K1$. Вообще же этого резистора может и не быть.

В генераторе световых импульсов можно также применить лампочки накаливания от карманного фонаря (3,5 В × 0,26 А) и питать его, как и генератор «Мяу», от всей батареи 9 В. В этом случае реле $K1$ может быть с одной группой нормально разомкнутых контактов (например, РЭС-10), которые включали бы одновременно оба генератора. Тогда во втором каскаде усилителя целесообразно использовать транзистор МП42, а в генераторе световых импульсов — транзистор ГТ402 (или любой другой средней или большой мощности структуры р-п-р).

Электронные качели. Внешний вид этой забавной игрушки-сувенира, предложенной читателям журнала «Радио»

московским радиолюбителем Б. Федотовым, и схему, дающую представление о ее действии, ты видишь на рис. 276. Принцип ее работы основан на взаимодействии полей постоянных магнитов и электромагнитов. Постоянные магниты укреплены на подвижной части игрушки — перекладине качелей, а электромагниты $Y1$ и $Y2$, питающиеся пульсирующим током, снизу игрушки, против постоянных магнитов. Когда в обмотке электромагнита появляется ток, вокруг ее магнитопровода возникает магнитное поле, которое в зависимости от направления тока в обмотке или притягивает к себе постоянный магнит, а вместе с ним и подвижную часть игрушки, или наоборот, отталкивает. В результате игрушка «оживает» — фигурки человечков, сидящие на перекладине, качаются.

Схема электронной «начинки» игрушки показана на рис. 277, а. Электромагниты $Y1$ и $Y2$, приводящие игрушку в действие, питаются импульсами тока, генерируемыми симметричным мультивибратором, собранном на транзисторах $V1$ и $V2$. Частоту следования импульсов тока можно изменять с помощью переменного резистора $R3$, включенного в базовую цепь транзистора $V1$ последовательно с резистором $R4$. Когда движок этого резистора находится в крайнем верхнем (по схеме) положении, частота следования импульсов наименьшая — около 20 в минуту, а в крайнем нижнем положении — наибольшая, примерно 60 в минуту. Генерируемые импульсы тока усиливаются транзистором $V3$, база которого непосредственно соединена с эмиттером транзистора $V2$ мультивибратора, сни-

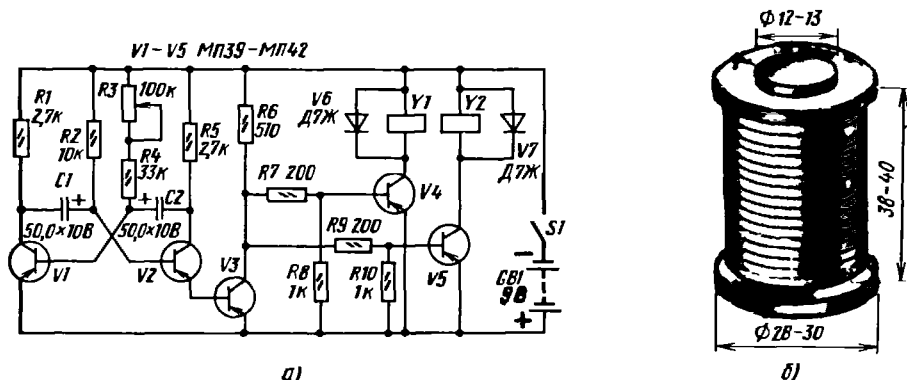


Рис. 277. Принципиальная схема электронных качелей (а) и устройство электромагнита (б)

маются с нагрузочного резистора R6 и через резисторы R7 и R9 поступают на базы транзисторов V4 и V5, работающие как усилители тока. В моменты времени, когда транзистор V3 открыт и сопротивление его участка эмиттер-коллектор мало, транзисторы V4 и V5 почти закрыты и их коллекторные токи незначительны. В промежутке же между импульсами транзистор V3 закрывается, а транзисторы V4 и V5, наоборот, открываются. В эти моменты времени коллекторные токи транзисторов V4 и V5 резко увеличиваются, вокруг обмоток электромагнитов Y1 и Y2, включенных в эти цепи, возбуждаются магнитные поля, которые вступают во взаимодействие с постоянными магнитами, находящимися на концах переключателя качелей.

В электронном устройстве игрушки можно использовать любые мало-мощные низкочастотные транзисторы со статическим коэффициентом передачи тока от 10 и больше. Диоды V6 и V7, шунтирующие обмотки электромагнитов (они выполняют ту же функцию, что и диод V4 в электронном переключателе елочных гирлянд), могут быть любыми плоскостными серий Д7 и Д226. Резисторы на мощность рассеяния не менее 0,125 Вт. Электролитические конденсаторы — К50-3, К50-6. Все эти детали можно смонтировать на плате размерами примерно 50 × 100 мм. Монтажную плату вместе с батареей питания GB1, составленной из двух батарей 3336Л, размещай в фанерной или дощатой подставке.

Электромагниты самодельные (рис. 277,б). Для их сердечников используй прутки малоуглеродистой стали диаметром 12–13 и длиной 43–45 мм или сердечники негодных электромагнитных реле типа РКН. Щечки обмоток с внешним диаметром 28–30 мм вырежи из картона, тонкой фанеры или гетинакса. На сердечник между щечками каждого электромагнита намотай 2600–2800 витков провода ПЭВ-1 0,24–0,25. Сопротивление обмотки постоянному току должно быть около 65 Ом.

Постоянные магниты квадратного или прямоугольного сечения длиной по 25–30 мм или пластинчатого вида, например от магнитных защелок, укрепляй в канавках на концах пластмассовой или деревянной переключателя качелей в виде бруска длиной 130–150, шириной 15–20 и толщиной 10–12 мм. Сверху

к концам переключателя приклей легкие (по 10–12 г) одинаковые по массе куклы или фигурки животных. Электромагниты размещай под площадкой основания, выпиленной из листового гетинакса или органического стекла толщиной 2–3 мм так, чтобы их сердечники оказались против одноименных полюсов постоянных магнитов, обращенных к концам переключателя. Изменить полярность электромагнитов можно, поменяв местами включения выводы обмоток. Переключатель качелей с фигурками на ней должна быть уравновешена и без заметного трения качаться на проволочной стойке, расположенной на расстоянии 30–35 мм от поверхности основания игрушки.

Длительность импульсов в обмотках электромагнитов игрушки, определяемая номиналами конденсаторов и резисторов мультивибратора, выбрана такой, чтобы качели уже при первом же импульсе приходили в движение. Каждый последующий импульс тока заканчивается до перехода переключателя качелей из одного крайнего положения в другое. Обратное движение переключателя качелей начинается от следующего импульса тока мультивибратора.

Готовую игрушку раскрась, позабавься немного, а затем подари младшему брату или сестренке.

МУЗЫКАЛЬНЫЙ АВТОМАТ «СОЛОВЕЙ»

На выставках творчества юных радиолюбителей возле электронных игрушек, имитирующих голоса животных, птиц, всегда многолюдно. Особенно много таких экспонатов было на 26-й Всесоюзной радиовыставке, проводившейся в Москве в 1974 году. Наибольший интерес и одобрительную улыбку вызывала игрушка радиокружка Тейковской городской станции юных техников Ивановской области, имитирующая голоса поющих соловьев. Правда, звуки больше напоминали трели канареек, но это нисколько не охлаждало любопытство посетителей выставки. Многие интересовались устройством автомата, спрашивали, где можно найти его описание.

Чтобы удовлетворить любопытство юных радиолюбителей, я рассказал об устройстве и работе этого интересного автомата в журнале «Радио» и в предыдущем издании книги, которую ты сейчас листаешь. После этого в редакцию

журнала пришло несколько десятков писем, авторы которых делились опытом конструирования электронных соловьев. С технической точки зрения наибольший интерес, на мой взгляд, представляет «соловей», усовершенствованный радиолюбителем А. Ануфриевым из подмосковного города Чехов.

Принципиальную схему этого музыкального автомата, имитирующего трели соловья, ты видишь на рис. 278. На первый взгляд игрушка может показаться очень сложной — 16 транзисторов. Но при внимательном рассмотрении схемы это впечатление рассеется, потому что все здесь тебе уже знакомо. Да и многие транзисторы, используемые в автомате, могут быть с коэффициентом $h_{21Э}$ всего 15–20. Он к тому же прост в налаживании и при компактном монтаже умещается в корпусе малогабаритного транзисторного приемника.

Основу автомата составляют четыре взаимосвязанных однотипных мультивибратора и усилитель ЗЧ с выходной мощностью около 150 мВт. Автомат можно питать от батареи напряжением 9 В («Крона», 7Д-0,1 или две батареи 3336Л, соединенные последовательно) или выпрямителя. Средний ток, потребляемый им от источника тока при наибольшей громкости звучания не превышает 50 мА.

Характерной особенностью этого электронного устройства, отличающей его от аттракционов «утка с утятами» или «кот-лакомка» является включение и переключение мультивибраторов не электромагнитными реле, а транзисторами. Кроме того, в мультивибраторах работают три транзисторные сборки 217НТ2 (2НТ172). В металlostеклянном корпусе такой сборки находятся четыре кремниевых p-p-n транзистора, каждый из которых имеет отдельные выводы и может работать как самостоятельный активный элемент. На принципиальной схеме транзисторы каждой сборки различаются только нумерацией выводов.

Рассказ о работе электронного соловья начну с усилителя ЗЧ, обеспечивающего достаточно громкое звучание его «трелей». Он, как видишь, подобен усилителю ЗЧ электропроигрывателя (см. рис. 186) и усилителю портативного приемника (см. рис. 204). Сигнал «соловья», снимаемый с переменного резистора R19, поступает через конденсатор C10 на базу транзистора V6 каскада

предварительного усиления напряжения, а с его нагрузочного резистора R25 — непосредственно на базу транзистора V7 фазоинверсного каскада. Далее сигнал усиливается по мощности двухтактным каскадом на транзисторах V8 и V9 и головкой В1 преобразуется в звуковые колебания, имитирующие голос соловья.

Мультивибратор на транзисторах V3.1 и V3.2 сборки V3, который будем называть первым, генерирует колебания частотой около 5 кГц, соответствующие звуку высокого тона. После усиления транзистором V3.3 той же сборки и трехкаскадным усилителем ЗЧ, они определяют тембровую окраску трели соловья.

Работой первого мультивибратора управляет второй мультивибратор на транзисторах V2.3 и V2.4 сборки V2, генерирующий колебания частотой 5 Гц. Когда транзистор V2.4 закрыт, работает первый мультивибратор. В те же моменты времени, когда транзистор V2.4 открывается и через его малое сопротивление и резистор R15 база транзистора V3.2 оказывается соединенной с общим проводом цепи питания, первый мультивибратор не работает. В результате динамическая головка воспроизводит сигнал, напоминающий частое «щелканье», присущее трели соловья. Работой второго мультивибратора управляет третий мультивибратор, собранный на транзисторах V1.4 и V2.1, входящих в сборки V1 и V2. Генерируя колебания частотой около 1 Гц, он с такой же частотой прерывает генерацию второго мультивибратора. Когда транзистор V2.1 закрыт, ток базы транзистора V2.2 незначительный, поэтому этот транзистор тоже закрыт и не оказывает влияния на работу второго мультивибратора.

В свою очередь третий мультивибратор управляется четвертым мультивибратором на транзисторах V1.1 и V1.2, который генерирует импульсы тока с периодом следования 6–8 с. Транзисторы V1.3 и V2.2 усиливают импульсы тока управляющих мультивибраторов. Таким образом, мультивибраторы формируют полную трель соловья, начинающуюся одиночным пощелкивающим свистом, переходящим в более частый, и заканчивающуюся быстрым переливом.

Напряжение питания, подаваемое на транзисторы мультивибраторов, стабилизируется стабилитроном V4 и транзи-

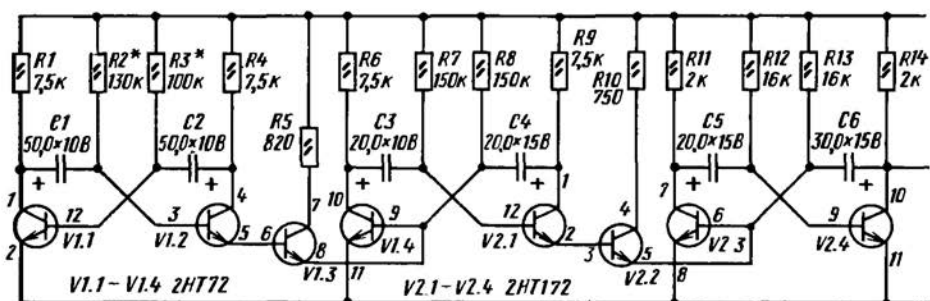


Рис. 278. Принципиальная схема электронного «Соловья»

стором V5. Без стабилизации напряжения соловьиные трели будут изменяться с уменьшением напряжения источника питания.

Внешний вид монтажной платы автомата и порядок расположения выводов транзисторов сборки 217HT2 показаны на рис. 279, а сама печатная плата, выполненная из фольгированного стеклотекстолита толщиной 1,5 мм, и схема соединения деталей на ней — на рис. 280.

Размеры платы выбраны с таким расчетом, чтобы она вместе с батареей «Крона» или 7Д-0,1 разместилась в корпусе приемника, собираемого из набора деталей «Юность». Круглое отверстие в средней части платы предназначено для магнитной системы малогабаритной динамической головки мощностью 0,1–0,2 Вт (0,1ГД-6, 0,1ГД-12, 0,2ГД-1), укрепленной на лицевой панели корпуса, четыре овальных отверстия — для винтов

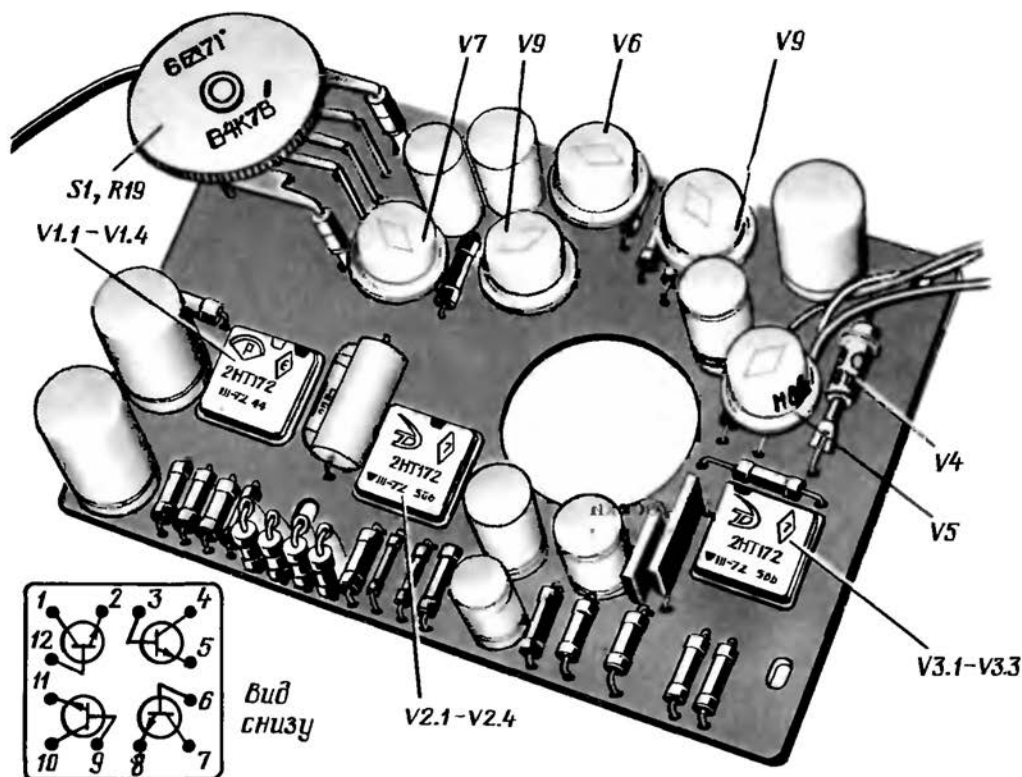
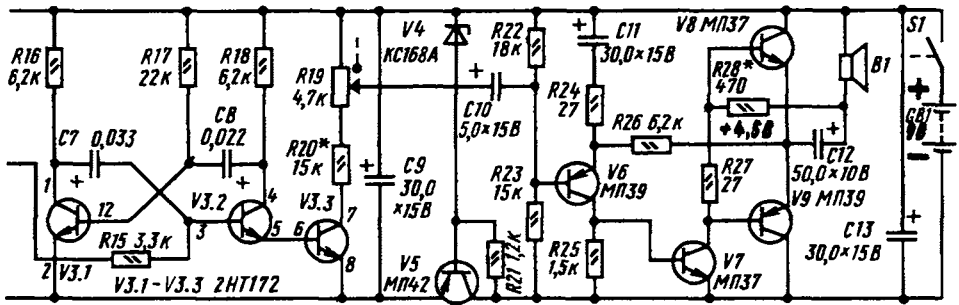


Рис. 279. Вид на монтажную плату автомата



крепления платы в корпусе. Все резисторы типа МЛТ-0,125 (можно МЛТ-0,25), электролитические конденсаторы К50-6, переменный резистор R19 с выключателем питания S1—СПЗ—3В. Резисторы R6, R8, R9 и R10 смонтированы в вертикальном положении. Один из транзисторов сборки V3 (выводы 9—11) не используется.

В усилителе ЗЧ и стабилизаторе напряжения можно использовать транзисторы серий МП39—МП42 (V6, V9, V5), МП37 или МП38 (V7, V8) и стабилитрон Д814А (V4). Транзисторные сборки 217НТ2 можно без каких-либо изменений в схеме или конструкции заменить на 217НТ1, 217НТ3 или на 243НТ1-3. Вообще же вместо транзисторных сборок в музыкальном автомате можно использовать кремниевые п-р-п транзисторы серий КТ315, КТ312 с любым буквенным индексом. Но тогда размеры монтажной платы придется увеличить и, кроме того, переработать схему токонесущих печатных проводников, относящихся к мультивибраторам соловья. Монтаж же может быть навесным (если нет фольгированного материала и хлорного железа для травления платы), да и конструкция в целом иной—все зависит от имеющихся деталей и того, как ты намерен использовать эту музыкальную игрушку. В таком случае динамическая головка может быть мощнее, например 1ГД-40Р, чтобы повысить громкость звучания соловья.

Налаживание усилителя ЗЧ тебе знакомо по ранее конструируемым бестрансформаторным усилителям с двухтактным выходным каскадом. Оно сводится к подбору резистора R28 таким образом, чтобы на эмиттерах транзисторов V8 и V9 выходного каскада было напряжение, равное половине напря-

жения источника питания. Проверить качество работы усилителя в целом можно путем воспроизведения грамзаписи, подключив звукосниматель параллельно резистору R22.

Налаживание основы соловья заключается в проверке работы мультивибраторов и корректировании его трелей. Оно осуществляется изменением частот генерируемых мультивибраторами импульсов путем подбора входящих в них конденсаторов, а в мультивибраторе на транзисторах V1.1 и V1.2—подбором резисторов R2 и R3 в их базовых цепях. Для контроля работы мультивибраторов используй вольтметр постоянного тока с относительным входным сопротивлением не менее 10 кОм/В, например вольтметр твоего миллиампервольтметра или транзисторный вольтметр (о нем я расскажу в следующей беседе). По отклонению стрелки вольтметра от нулевой отметки можно ориентировочно судить о периоде и длительности импульсов, генерируемых мультивибраторами.

Перед включением питания на монтажной плате тремя временными проволочными перемычками соедини базу и эмиттер транзистора V2.4, эмиттеры транзисторов V1.4 и V2.1, а также эмиттеры транзисторов V1.1 и V1.2. Если мультивибратор на транзисторах V3.1 и V3.2 исправен, динамическая головка B1 должна воспроизводить звуковой сигнал высокого тона, соответствующий частоте 4—5 кГц.

После этого удали первую проволочную перемычку, соединяющую выводы 9 и 11 сборки V2 и проверь мультивибратор на транзисторах V2.3, V2.4. Если он исправен, то звук основного тона становится прерывистым с частотой около 5 Гц. При этом стрелка вольтме-

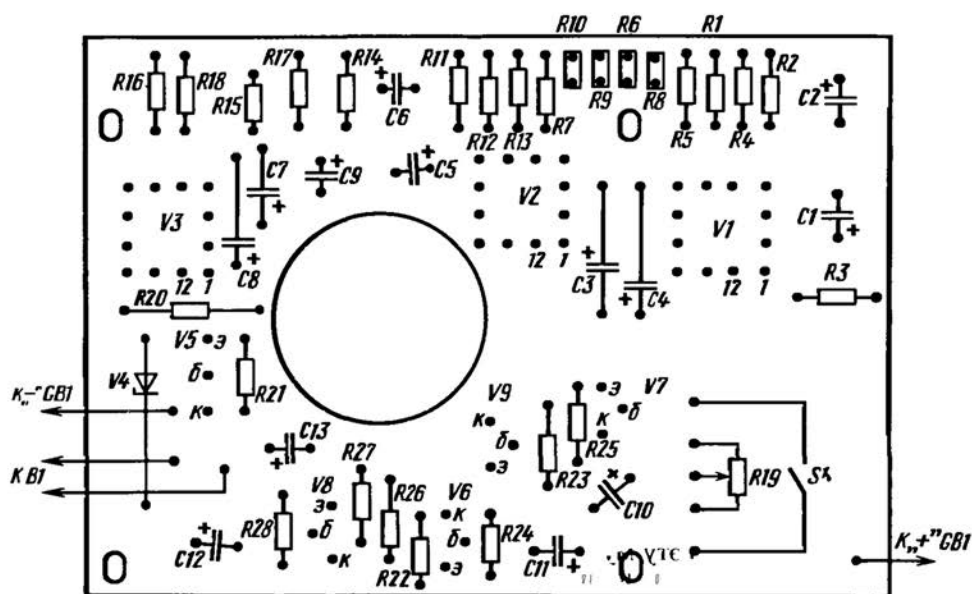
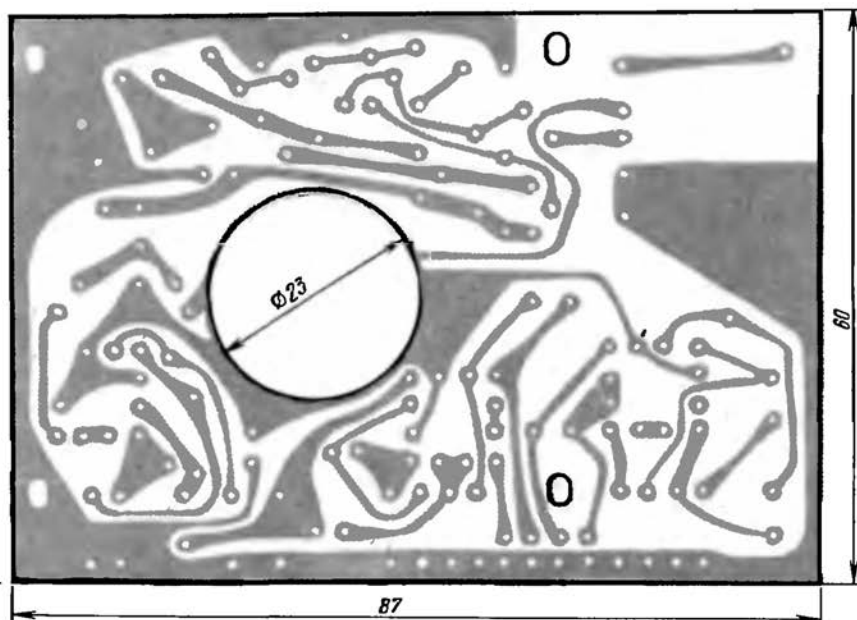


Рис. 280. Печатная плата (вид со стороны токонесущих проводников) и схема соединения деталей на ней

тра, подключенного к коллектору транзистора V2.4 (вывод 10 сборки V2), должна пять раз в секунду отклоняться от нулевой отметки шкалы.

Затем удалите вторую проволочную перемычку (соединяющую вывод 11 сборки V1 с выводом 2 сборки V2)

и проверьте работоспособность мультивибратора на транзисторах V1.4 и V2.1. Вольтметр подключи к коллектору транзистора V1.4 (вывод 10 сборки V1) и подбором конденсаторов C3, C4 добейтесь периода следования положительных импульсов около 1 с и длитель-

ности импульса 0,3 с. При этом динамическая головка в течение каждой секунды должна издавать звук, похожий на кудахтанье курицы: «куд-куд-куда-а», «куд-куд-куда-а» и т.д.

Далее проверяй мультивибратор на транзисторах V1.1 и V1.2, для чего вольтметр подклочи к коллектору транзистора V1.1 (вывод 1 сборки V1). Здесь подбором сопротивлений резисторов R2, R3 и емкостей конденсаторов C1, C2 добивайся периода следования положительных импульсов 6-8 с при длительности импульса 2,5-3 с. После этого удали третью проволочную перемычку (соединяющую выводы 2 и 5 сборки V1) и, если необходимо, окончательно скорректируй основной тон трели подбором конденсаторов C7 и C8. Сопротивление резистора R2 должно составлять 120-130 кОм, а резистора R3-91-100 кОм.

Резистор R20, образующий с переменным резистором R19 нагрузку транзистора V3.3, подбирай в зависимости от примененной динамической головки. Его сопротивление должно быть таким, чтобы при наибольшей громкости звучания головки, когда движок резистора R19 находится в нижнем (по схеме) положении, усилитель ЗЧ не перегружался и выходные транзисторы V8 и V9 не грелись.

Какие изменения можно внести в этот электронный автомат? Кроме замены транзисторных сборок (о чем я уже говорил) его можно упростить, исключив усилитель ЗЧ. Для этого в коллекторную цепь транзистора V3.3 надо вместо резисторов R19 и R20 включить телефонный капсюль ДЭМ-4М или один из излучателей головного телефона. Но, разумеется, громкость трелей при этом значительно снизится.

Если такую музыкальную игрушку предполагаешь подарить сестре, брату или школьному товарищу, то придется подумать и о ее внешнем оформлении. Вариантов может быть много. Например, можно оформить в виде музыкальной шкатулки, из которой при открывании крышки (в этот момент замыкаются замаскированные контакты выключателя питания) начинают звучать трели «соловья».

При использовании «соловья» в качестве квартирного звонка, включать его можно с помощью реле времени, опыты с которым ты проводил в предыдущей

беседе (см. рис. 259). Время, в течение которого соловей будет петь, будет зависеть от емкости времязадающего конденсатора реле времени. В таком случае устройство целесообразно питать от сети переменного тока через выпрямитель со стабилизатором выходного напряжения.

*

В этой беседе я познакомил тебя лишь с принципом работы и некоторыми видами использования мультивибраторов. Что же касается компоновки и монтажа деталей, габаритов и внешнего оформления конструкции, то с этими задачами, полагаю, ты справишься и без моей помощи. Ведь ты уже не новичок в таких делах. Были задачи и посложнее.



18

ТВОЯ ИЗМЕРИТЕЛЬНАЯ ЛАБОРАТОРИЯ

О технической культуре современного радиолюбителя судят не только по тем приемникам или усилителям, которые он конструирует, но и по измерительной лаборатории, приборами которой он пользуется в процессе подбора деталей, при монтаже и налаживании аппаратуры. Да, это так! Потому что без измерительных приборов невозможно добиться хорошей и длительной бесперебойной работы радиотехнического устройства. В этом, надеюсь, ты уже убедился на собственном опыте и неоднократно будешь убеждаться в будущем.

Основа такой лаборатории была тобой уже заложена (см. восьмую беседу). Но ее приборы были в основном лишь пробниками. Только миллиампервольт-омметр позволял производить необходимые измерения, без чего вообще нельзя заставить работать даже сравнительно несложный приемник, усилитель, электронный автомат. У тебя не было приборов для измерения емкости конденсаторов, малых и больших сопротивлений резисторов, генератора колебаний звуковой частоты для налаживания и оценки качества работы усилителей при воспроизведении грамзаписи, вольтметра постоянного тока, которым можно было бы измерять напряжения на базах транзисторов.

Вот о пополнении твоей измерительной лаборатории подобными приборами и пойдет разговор в этой беседе.

МОСТОВОЙ ИЗМЕРИТЕЛЬ

Этот прибор позволит с достаточной для тебя точностью измерять сопротивления резисторов (R), емкости конденсаторов (C) и индуктивности катушек (L), наиболее часто применяемых в колебательных контурах, высокочастотных дросселей. Его основой служит *измерительный мост*, в одну из диагоналей которого включают источник тока, а в другую — индикатор тока, по которому оценивают электрические параметры этих радиодеталей.

Схему такого моста для измерения сопротивлений ты видишь на рис. 281, а. Измерительный мост состоит из четырех резисторов, образующих его четыре плеча: R_x — резистор, сопротивление которого измеряем; R_3 — эталонный, т.е. образцовый резистор, сопротивление которого известно; R_1 и R_2 — резисторы, сопротивления которых подбирают при измерении. Индикатором может быть микроамперметр с нулевой отметкой в середине шкалы. Когда отношение сопротивлений резисторов R_x и R_3 равно отношению сопротивлений резисторов R_1 и R_2 , через индикатор ток не идет, и его стрелка находится против нулевой отметки шкалы. При этом говорят, что измерительный мост *сбалансирован*, т.е. электрически уравновешен. Но стоит изменить сопротивление одного из плеч моста, заменив, например, резистор R_x резистором другого номинала, как произойдет перераспределение токов в плечах моста и он окажется разбалансированным — стрелка индикатора отклонится от нуля или иную сторону от ну-

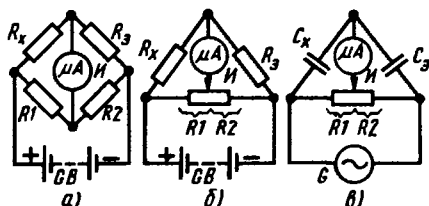


Рис. 281. Мосты для измерения сопротивлений (а, б) и емкостей (в)

левой отметки на шкале в зависимости от нового соотношения сопротивлений плеч моста. Чтобы мост снова сбалансировать, надо соответственно изменить сопротивления одного из трех других плеч.

Поскольку сопротивления образцового R_3 и подбираемых резисторов R_1 и R_2 известны, сопротивление проверяемого резистора R_x нетрудно подсчитать по такой формуле: $R_x = R_3 R_1 / R_2$.

Допустим, что $R_x = 10 \text{ кОм}$, $R_1 = 2 \text{ кОм}$, а $R_2 = 1 \text{ кОм}$. В этом случае сопротивление измеряемого резистора R_x будет: $R_x = 10 \cdot 2 / 1 = 20 \text{ кОм}$.

Резисторы R_1 и R_2 можно заменить одним переменным резистором, как это показано на рис. 281, б. Здесь соотношение сопротивлений плеч моста, а значит, и его балансировка достигаются перемещением движка переменного резистора. А если против ручки этого резистора будет заранее размеченная шкала, отпадет необходимость в расчете сопротивления измеряемого резистора R_x . Переменный резистор в этом случае называют реохордом, а измерительный мост — реохордным мостом.

Рассмотрим рис. 281, в, на котором изображена схема такого же моста, но предназначенного для измерения емкостей конденсаторов. Здесь C_3 — образцовый конденсатор; C_x — измеряемый конденсатор, а переменный резистор ($R_1 + R_2$) — реохорд, которым балансируют мост. Источником питания моста служит генератор переменного тока G , обозначенный на схеме знаком синусоиды в кружке. На этот ток должен реагировать и индикатор моста. Емкости конденсаторов из-

меряют так же, как и сопротивления резисторов — путем балансировки моста и определения емкости по шкале реохорда.

Такой мост можно использовать и для измерения индуктивностей катушек колебательных контуров или дросселей высокой частоты, если в нем образцовый конденсатор заменить образцовой катушкой L_3 , а вместо конденсатора C_x включить в мост измеряемую катушку индуктивности L_x .

Как видишь, принцип измерения сопротивлений, емкостей и индуктивностей деталей одинаков. Разница лишь в источнике питания и индикаторе моста.

А нельзя ли, спросишь ты, при любых измерениях питать мост переменным током. Можно! Например, переменным током звуковой частоты. В этом случае роль индикатора могут выполнять головные телефоны: баланс моста фиксируют по наименьшему звуку или пропаданию его. Такой прибор я и предлагаю для твоей лаборатории.

Принципиальная схема измерителя RCL показана на рис. 282. Транзисторы V_1 , V_2 и относящиеся к ним резисторы $R_1 - R_4$ и конденсаторы C_1 , C_2 образуют знакомый тебе симметричный мультивибратор-генератор. Транзистор V_3 является усилителем мощности, а его нагрузочный резистор R_6 — реохордом измерительного моста, питающегося переменным током генератора. Резистор R_5 ограничивает ток коллекторной цепи транзистора V_3 , возрастающий при измерении индуктивностей, и тем самым предотвращает тепловой пробой этого транзистора.

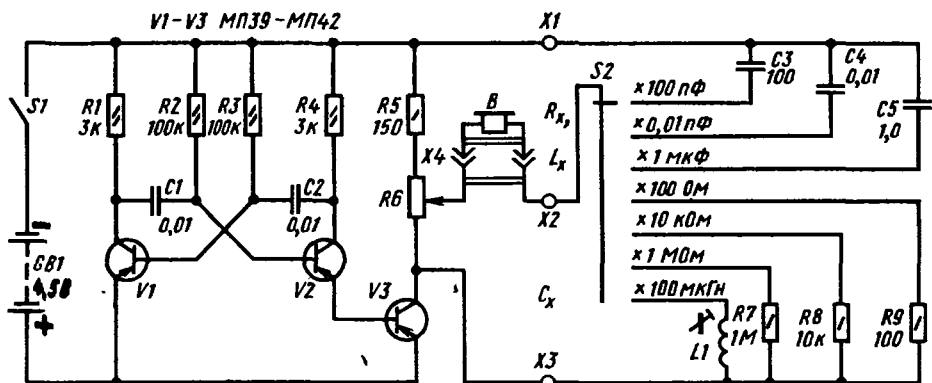


Рис. 282. Схема измерителя RCL

Конденсаторы С3–С5, резисторы R7–R9 и катушка L1–образцовые элементы моста, от точности номиналов которых зависит точность производимых измерений. Резисторы R_x и катушки L_x, электрические параметры которых надо измерить, подключают к зажимам X1–X2, а измеряемые конденсаторы C_x–к зажимам X2–X3. Головные телефоны В, являющиеся индикатором балансировки измерительного моста, подключают к разъему X4.

Советую ту часть схемы, которая относится к измерительному мосту прибора, начертить в таком же виде, как на рис. 281, а. Это поможет подробнее разобраться в плечах моста и его работе в целом.

В приборе несколько образцовых конденсаторов и резисторов. Так сделано для того, чтобы расширить пределы измерений, что достигается включением в мост образцовых конденсаторов и резисторов, номиналы которых различаются в число раз, кратное 10. Показанное на схеме положение переключателя S2, когда в мост включен образцовый конденсатор С3 (100 пФ), соответствует поддиапазону измерения емкостей конденсаторов примерно от 10 до 1000 пФ. Во втором положении переключателя (включен конденсатор С4) можно измерить емкости конденсаторов от 1000 пФ до 0,1 мкФ, в третьем (включен конденсатор С5)–от 0,1 до 10 мкФ. Аналогично обстоит дело и при измерении сопротивлений резисторов: включение в мост образцового резистора R9 (100 Ом) соответствует поддиапазону измерения сопротивлений от 10 Ом до 1 кОм, включение резистора R8 (10 кОм)– поддиапазону измерений от 1 до 100 кОм, резистора R7 (1 МОм) – поддиапазону от 100 кОм до 10 МОм. С помощью только одного образцового конденсатора и одного образцового резистора перекрыть такой широкий диапазон измеряемых емкостей и сопротивлений невозможно.

Диапазон измерения индуктивностей катушек контуров и дросселей высокой частоты один–примерно от 10 до 1000 мкГн. Это тебя вполне устроит, так как индуктивность подавляющего большинства таких радиодеталей не превышает 1000 мкГн.

О чем говорят обозначения «× 100 пФ», «× 0,01 мкФ», «× 1 мкФ» и т. д., сделанные возле контактов переключателя вида измерений S2. Это

коэффициенты, на которые надо умножить численные значения делений шкалы реохорда R6 измерительного моста. Шкала прибора (рис. 283)–общая для любых измерений. Ее деления обозначены цифрами от 0,1 до 10. И чтобы узнать, какова емкость или сопротивление детали, надо численное значение деления шкалы реохорда умножить на коэффициент, соответствующий положению переключателя моста. Например, при измерении сопротивления резистора мост твоего прибора оказался сбалансированным при положении переключателя S2 на отметке «× 100 Ом», а указатель ручки реохорда против деления 2,2 шкалы. Умножив 2,2 на 100 Ом, ты узнаешь сопротивление измеряемого резистора: 220 Ом.

Номиналы конденсаторов и резисторов, кроме сопротивления реохорда R6, указаны на принципиальной схеме прибора. В качестве реохорда используй проволочный переменный резистор, сопротивление которого может быть от 300–400 Ом до 8–10 кОм. В крайнем случае, если не окажется проволочного, можно поставить мастичный переменный резистор, например типа СП, но обязательно группы А, т. е. резистор, у которого сопротивление между движком и любым из крайних выводов изменяется пропорционально углу поворота оси. Переключатель поддиапазонов измерений одноплатный, на семь положений. Телефоны высокоомные; с низкоомными телефонами прибор будет обладать существенно меньшей чувствительностью и не позволит проводить измерения на поддиапазонах «× 100 пФ» и «× 1 МОм».

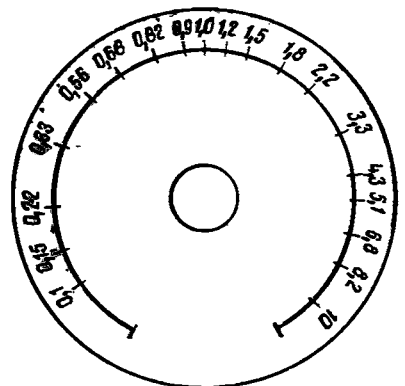


Рис. 283 Шкала измерителя RCL

Катушка L1 — индуктивностью 100 мкГн. Для нее можешь использовать унифицированный или подобный ему самодельный каркас с ферритовыми кольцами и подстроечным сердечником, намотав на каркас 65–70 витков провода ПЭВ-1 0,15–0,2. Окончательно индуктивность катушки подгоняй с помощью полстрочного сердечника по заводскому грибору.

Конструкция прибора может быть двухпанельной, как показано на рис. 284. Верхняя панель, на которой находятся зажимы типа «крокодил» для подключения измеряемых деталей, разъем Х4 телефонов, переключатель видов измерений, реохорд со шкалой моста и выключатель питания, является лицевой панелью футляра прибора. Остальные детали смонтированы на второй, внутренней, несколько меньшей панели, удерживающейся на стойках переключателя. На оси реохорда и переключателя насажены ручки с клавишками указателями. Для питания прибора использованы три элемента 332, которые соединены последовательно контактными пластинами из листовой меди.

Образцовые резисторы R7–R9 и конденсаторы C3–C5, прежде чем их вмонтировать, надо обязательно проверить по точному измерительному прибору. Точность их номиналов должна быть возможно более высокой, во всяком случае не хуже 5%. Измерь номиналы нескольких резисторов и конденсаторов для каждого поддиапазона и отбери те из них, которые имеют наименьшие отклонения от номиналов.

Генератор прибора никакой наладки не требует. А чтобы убедиться, работает ли он, достаточно подключить к его выходу, например, параллельно реохорду, телефоны — в них услышишь звук средней тональности. Генератор может не работать только из-за ошибок в монтаже или негодности каких-то деталей. Единственно, что тебе, возможно, придется сделать — это подобрать желаемый тон звука путем подбора емкости конденсаторов C1 и C2 мультивибратора. А вот с градуировкой шкалы тебе придется повозиться порядочно: ведь от того, насколько точно ты ее разметишь, зависят и результаты будущих измерений.

Шкала реохорда общая для всех видов измерений. Значит, градуировать (размечать) ее можно только для одного поддиапазона измерений. Делать это це-

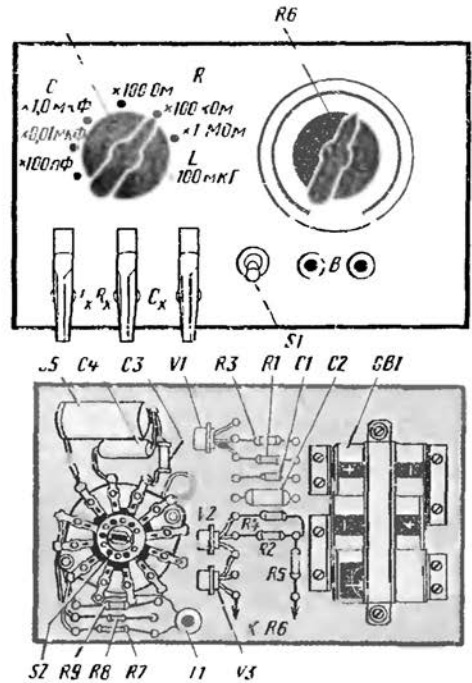


Рис. 284. Конструкция прибора

лесообразнее для поддиапазона сопротивлений 10 Ом — 1 кОм или 1–100 кОм. И вот почему: во-первых, резисторы таких сопротивлений наиболее ходовые, а во-вторых, к резисторам вообще при конструировании аппаратуры предъявляются более жесткие требования, чем к подавляющему большинству конденсаторов той же аппаратуры.

Хорошо, если для градуировки шкалы ты используешь так называемый магазин сопротивлений — набор эталонных резисторов, изготовленных из высокоомной проволоки. Он, возможно, есть и в физическом кабинете твоей школы. Но можно воспользоваться и набором резисторов соответствующего номинала, но обязательно с допуском отклонений от их номиналов не более 5%.

Делай это так. Сначала, установив переключатель S2 на выбранный поддиапазон измерений, подключи зажимам R_x резистор такого же номинала, как и образцовый резистор этого поддиапазона. Для поддиапазона 1–100 кОм это резистор сопротивлением 10 кОм (R8), а для поддиапазона 10 Ом — 1 кОм — 100 Ом (R9). Поворачивая ручку реохорда в обе стороны, добейся минимального звука в телефонах

и против «носика» ручки сделай отметку на дуге будущей шкалы. Это отметка множителя « $\times 1,0$ », соответствующая для нашего примера сопротивлению 10 кОм ($1,0 \times 10 \text{ кОм} = 10 \text{ кОм}$). Она должна находиться в середине дуги шкалы и делить ее на две равные части. После этого подключаешь к зажимам R_x другие резисторы убывающих или, наоборот, увеличивающихся номиналов и делаешь на шкале соответствующие отметки. В конечном итоге у тебя получится примерно такая же шкала, как изображенная на рис. 283.

ТРАНЗИСТОРНЫЙ ВОЛЬТМЕТР ПОСТОЯННОГО ТОКА

В описаниях конструкций, публикуемых в радиотехнической литературе, обычно указывают относительное входное сопротивление вольтметра постоянного тока, которым измерены напряжения в цепях конструкции. Делал это и я, рассказывая о рекомендуемых усилителях, приемниках. Случайно ли это? Нет! Потому что напряжения в цепях конструкции, измеренные вольтметром с другим входным сопротивлением, могут быть иными. Объясняется это тем, что вольтметр своим входным (внутренним) сопротивлением шунтирует измеряемую цепь и тем самым изменяет ток и напряжение в ней. Чем меньше его входное сопротивление, тем он сильнее шунтирует измеряемый участок цепи, тем больше погрешность в результатах измерения.

Относительное входное сопротивление вольтметра постоянного тока комбинированного прибора, о котором я рассказал в восьмой беседе, 10 кОм/В . Оно достаточно высокое и во многих случаях вносит незначительные погрешности в измерения. Подчеркиваю: во многих, но не во всех. В тех же случаях, когда измеряемая цепь высокоомная, погрешность измерения становится ощутимой. Таким вольтметром уже нельзя достаточно точно измерить, например, напряжение непосредственно на базе или на коллекторе транзистора, если нагрузочный резистор в его цепи обладает большим сопротивлением. И совсем нельзя измерить напряжение смещения на затворе полевого транзистора, входное сопротивление которого во много раз больше входного сопротивления вольтметра.

А если в комбинированном измерительном приборе будет использован микроамперметр на больший ток I_m , чем 100 мкА ? Например, на ток 500 мкА ? В этом случае относительное входное сопротивление вольтметра уменьшится до 2 кОм/В . Измерять им напряжения в цепях твоих конструкций еще можно, но погрешности измерений будут больше. И наоборот, относительное входное сопротивление можно увеличить вдвое, до 20 кОм/В , если для него использовать микроамперметр на ток 50 мкА . Но такой микроамперметр, да еще с большой шкалой, тебе, вероятно, не удастся достать.

Есть, однако, другой путь значительного увеличения входного сопротивления вольтметра — введение в него транзисторов. В связи с этим предлагаю опыт, который поможет тебе разобраться в принципе работы такого прибора.

Принципиальная схема опытного вольтметра изображена на рис. 285. Это, как и в измерителе RCL , измерительный мост, в диагональ которого включен микроамперметр PA . Плечи моста образуют участок эмиттер-коллектор транзистора V , резистор $R1$ и участки a и b переменного резистора $R2$. Мост питает элемент G напряжением $1,5 \text{ В}$ (332, 316). Измеряемое постоянное напряжение подается на эмиттерный переход транзистора через входные гнезда $X1$ и $X2$ и добавочный резистор R_d , гасящий избыточное измеряемое напряжение. Микроамперметр PA , являющийся индикатором баланса моста, может быть на ток $300\text{--}500 \text{ мкА}$ и даже больше. Транзистор — с коэффициентом $h_{21Э} = 50\text{--}60$. Сопротивление добавочного резистора R_d зависит от используемого микроамперметра и определяет в основном входное сопротивление вольтметра. Оно должно быть не менее $30\text{--}50 \text{ кОм}$.

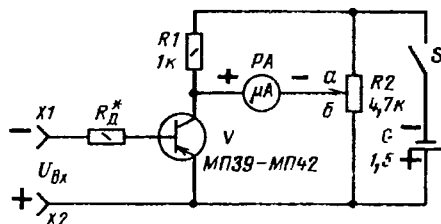


Рис. 285 Опытный вольтметр

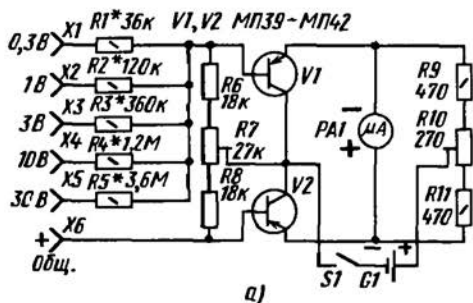
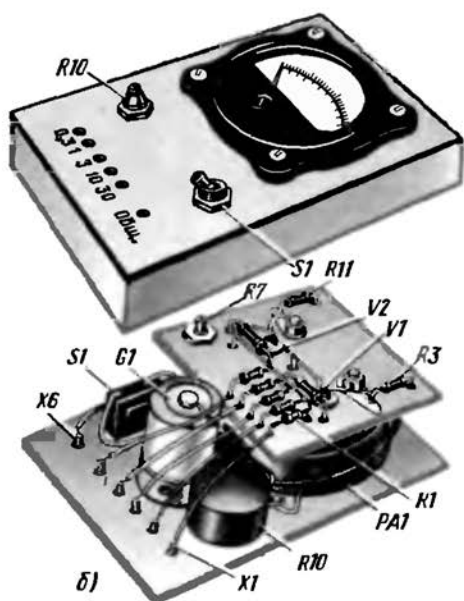


Рис. 286. Транзисторный вольтметр постоянного тока

Движок резистора R2 установи в верхнее (по схеме) положение. Затем замкни накоротко входные гнезда X1 и X2, включи питание и резистором R2, медленно вращая его ось, установи стрелку микроамперметра на нулевую отметку шкалы. Через 3–5 мин, необходимых для прогрева транзистора, повтори корректировку нуля вольтметра. После этого разомкни входные зажимы, подай на них постоянное напряжение 1 В, например часть напряжения одного элемента 332 (через делитель напряжения), и подбором добавочного резистора R_d добейся отклонения стрелки индикатора до конечной отметки шкалы. Это будет соответствовать 1 В измеряемого напряжения.

Каково входное сопротивление такого вольтметра? Во много раз (примерно в численное значение коэффициента $h_{21Э}$ используемого транзистора) больше входного сопротивления вольтметра комбинированного прибора.

Каков принцип действия такого вольтметра? Его транзистор выполняет функцию усилителя тока и, кроме того, является элементом измерительного моста постоянного тока. Перед измерением мост был сбалансирован — движок резистора установлен в положение, при котором напряжение на микроамперметре и ток через него равны нулю. Но вот на входные гнезда вольтметра, а значит, и на эмиттерный переход транзистора ты, наблюдая полярность, подал измеряемое постоянное напряжение. Коллекторный ток от этого увеличивается, сопротивление участка эмиттер–коллектор уменьшается, в результате чего баланс моста нарушается, и через микроамперметр течет ток, про-



порциональный напряжению, поданному на вход вольтметра.

Таким прибором, а он, разумеется, может быть многопредельным, уже можно пользоваться как высокоомным вольтметром. Однако его все же надо рассматривать как опытный измеритель напряжения.

Для твоей измерительной лаборатории рекомендую построить транзисторный вольтметр по схеме, показанной на рис. 286,а. Он пятипредельный и рассчитан для измерений в цепях транзисторной аппаратуры, где напряжения в большинстве случаев не превышают 20–30 В. Плечи измерительного моста такого прибора образуют участки эмиттер–коллектор транзисторов V1 и V2, резистор R9 с верхней (по схеме) от движка частью подстроечного резистора R10 и резистор R11 с нижней частью резистора R10. В одну диагональ моста (между эмиттерами транзисторов) включен микроамперметр PA1, в другую (между коллекторами транзисторов и движком подстроечного резистора R10)—источник питания G1. Чтобы шкала вольтметра была равномерной, на базы транзисторов через резисторы R6 R8 подаются отрицательные напряжения смещения, открывающие оба транзистора.

Измерительный мост балансируют резистором R10 (при замкнутых между

собой базах транзисторов), уравнивая им коллекторные токи транзисторов, и резистором R7, устанавливая им соответствующие токи баз, несколько различающиеся между собой из-за неидентичности параметров транзисторов.

Измеряемое напряжение подается на базы транзисторов через один из добавочных резисторов R1–R5. При этом транзистор V1, база которого оказывается под отрицательным напряжением, еще больше открывается, а транзистор V2, база которого оказывается под положительным напряжением, наоборот, закрывается. В результате сопротивление участка эмиттер–коллектор транзистора V1 уменьшается, транзистора V2–увеличивается, отчего баланс моста нарушается и через микроамперметр PA1 течет ток, пропорциональный измеряемому напряжению.

Для вольтметра подбери транзисторы с коэффициентом передачи тока $h_{21Э}$ около 50 и по возможности с малыми, а главное, близкими по значению обратными токами $I_{КБ0}$. Чем меньше эти токи и разница между ними, тем стабильнее будет работать прибор.

Конструкция вольтметра может быть такой, как на рис. 286,б. Микроамперметр, выключатель питания S1, элемент G1 (332), подстроечный резистор R10 и входные гнезда X1–X6 установлены на гетинаксовой панели, размеры которой определяются в основном габаритами микроамперметра (в вольтметре по рис. 286,б использован микроамперметр M592). Остальные детали смонтированы на другой гетинаксовой панели, которая закреплена непосредственно на жимах микроамперметра. Опорными монтажными точками этих деталей могут быть пустотелые заклепки или отрезки облуженного медного провода толщиной 1–1,5 мм, запрессованные в отверстия в панели. Для соединения микроамперметра с деталями прибора под гайки, навинченные на его шпильки-зажимы, подложены монтажные лепестки.

Роль подстроечных резисторов R7 и R10 могут выполнять переменные резисторы таких же или близких номиналов. Сопротивления резисторов R6 и R8 могут быть от 15 до 30 кОм, резисторов R9 и R11–от 220 до 510 Ом.

Закончив монтаж вольтметра, сверь его с принципиальной схемой–нет ли ошибок? Движки подстроечных резис-

торов поставь в среднее положение относительно крайних выводов. Включи питание–стрелка микроамперметра тут же отклонится от нуля, быть может, даже в противоположную сторону. Медленно вращая ось резистора R7, установи стрелку на нулевую отметку шкалы. Затем проволочной перемычкой соедини временно между собой базы транзисторов и дополнительно сбалансируй мост резистором R10. И так несколько раз, пока стрелка микроамперметра перестанет реагировать на соединение баз транзисторов.

После этого приступай к подгонке добавочных резисторов пределов измерений. Делай это точно так же, как при налаживании вольтметра комбинированного измерительного прибора.

На схеме вольтметра сопротивления добавочных резисторов R1–R5 указаны применительно к микроамперметру на ток $I_{и} = 200$ мкА и транзистором со статическим коэффициентом передачи тока около 50. Для микроамперметра и транзисторов с другими параметрами сопротивления добавочных резисторов будут иными. В таком случае целесообразно сначала подобрать добавочный резистор R2 предела измерений 1 В, а затем по нему рассчитать сопротивления остальных добавочных резисторов. Так, например, если сопротивление добавочного резистора этого предела оказалось 50 кОм (примерно соответствует микроамперметру на ток $I_{и} = 400$ мкА), то для предела 3 В добавочный резистор R3 должен быть сопротивлением около 150 кОм, для предела 0,3 В–около 15 кОм. Окончательно подбирай резисторы опытным путем, контролируя образцовым прибором напряжения, подаваемые на вход вольтметра.

Можно ли выбрать иные пределы измерений? Конечно, и продиктовать их может оцифрованная шкала микроамперметра. Так, например, если микроамперметр на ток $I_{и} = 500$ мкА, пределы измерений могут быть 0,5; 1; 5; 10 и 50 В или 0,5; 2,5; 10 и 50 В.

Пользуясь транзисторным вольтметром, помню: начинать измерения надо спустя 5–6 мин после включения питания. За это время стабилизируется тепловой режим работы транзисторов и стрелка прибора устанавливается на нулевую отметку шкалы. Время от времени надо подстроечным резистором R10 корректировать нуль вольтметра.

Как часто придется заменять элемент питания свежим? Ток, потребляемый вольтметром, не превышает 3–5 мА. Это значит, что элемент работает почти всю доступную и может служить не менее года.

ЧАСТОТОМЕР

Радиолобителю приходится иметь дело и с измерением частоты переменных и пульсирующих токов. Частотомер может быть весьма полезным прибором, например при градуировке шкалы измерительного генератора, при настройке электромusикальных инструментов, аппаратуры телеуправления моделями. Поэтому такой прибор желательно иметь в своей измерительной лаборатории.

Радиолобители обычно пользуются конденсаторными частотомерами. Так эти приборы называют потому, что их действие основано на измерении среднего значения тока зарядки или разрядки образцового конденсатора, перезаряжаемого от источника напряжения переменного или пульсирующего тока.

Чтобы разобраться в этом вопросе, проведи такой опыт. Соедини по схеме на рис. 287 батарею 3336Л (GB), бумажный образцовый конденсатор $C_{обр}$ емкостью 0,5–1 мкФ, микроамперметр РА на ток 100–300 мкА, например микроамперметр комбинированного измерительного прибора или транзисторного вольтметра, и кнопочный переключатель S типа КМ1-1. Последовательно с микроамперметром включи ограничительный резистор $R_{огр}$, сопротивление

которого рассчитай по формуле $R_{огр} = U_6/I_n$, где U_6 – наибольшее напряжение батареи, используемой для опыта; I_n – ток полного отклонения стрелки микроамперметра.

Кнопочный переключатель S подключи так, чтобы его контакты находились в положении, показанном на схеме. При этом конденсатор мгновенно зарядится до напряжения батареи. Нажми кнопку, чтобы заряженный конденсатор переключить на микроамперметр. Стрелка прибора отклонится вправо, фиксируя ток разрядки конденсатора и тут же вернется на нулевую отметку. Постарайся ритмично и возможно чаще нажимать и отпускать кнопку переключателя. С такой же частотой конденсатор будет заряжаться от батареи и разряжаться через прибор. Чем больше частота этих переключений, тем меньше будет колебаться стрелка прибора, показывая среднее значение тока через него (на графике в нижней части рис. 287 среднее значение тока I_{cp}). При том же образцовом конденсаторе с повышением частоты переключений прибор будет фиксировать все возрастающий ток. Таким образом, по отклонению стрелки можно судить о частоте импульсов тока, подаваемых на прибор.

Принципиальная схема частотомера, который я предлагаю для твоей измерительной лаборатории, приведена на рис. 288. В приборе два транзистора с непосредственной связью, которые работают в режиме переключения. Конденсаторы С2–С4 образцовые. С конденсатором С2 прибором можно измерять частоту переменного или пульсирующего тока, подаваемого на входные гнезда X1 и X2, примерно от 20 до 200 Гц, с конденсатором С3 – от 200 до 2000 Гц и с конденсатором С4 – от 2 до 20 кГц. Таким образом, весь диапазон частот, измеряемый прибором, составляет 20 Гц–20 кГц, т.е. покрывает весь диапазон звуковых колебаний. Наименьшее измеряемое напряжение 0,2–0,25 В, наибольшее – 3 В.

В исходном состоянии транзистор V3 закрыт, так как на его базу подается недостаточное для его открывания напряжение, а транзистор V4, естественно, открыт отрицательным напряжением, подаваемым на его базу с коллектора транзистора V3. В это время левая (по схеме) обкладка образцового конденсатора С2 соединена через контакты переключателя S1 и малое сопротивление

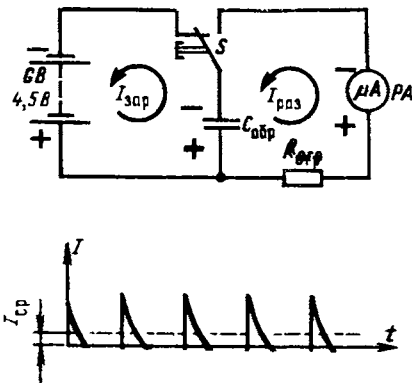


Рис. 287. Опыт, иллюстрирующий принцип работы конденсаторного частотомера

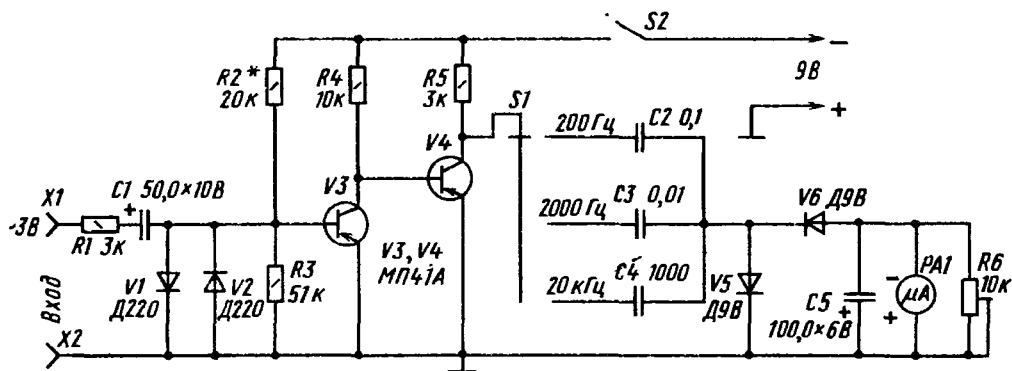


Рис. 288. Принципиальная схема частотомера

открытого транзистора V4 с общим заземленным проводником цепи питания; ток через микроамперметр PA1 не идет.

При первом же отрицательном полупериоде переменного напряжения, поданного на вход частотомера, транзистор V3 открывается, а транзистор V4, наоборот, закрывается. В это время образцовый конденсатор мгновенно заряжается через микроамперметр PA1 и шунтирующий его резистор R6, диод V6 и резистор R5 до напряжения источника питания. Одновременно заряжается и накопительный конденсатор C5. При положительном полупериоде измеряемого напряжения транзистор V3 закрывается, а транзистор V4 открывается. Теперь образцовый конденсатор разряжается через малое сопротивление открытого транзистора V4 и диод V5. Конденсатор C5 разряжается через микроамперметр, поддерживая ток, текущий через него при зарядке образцового конденсатора.

Следующий отрицательный полупериод снова открывает транзистор V3 и закрывает транзистор V4, а положительный полупериод переключает их в исходное состояние. И так при каждом периоде измеряемого переменного напряжения. При этом транзистор V4, закрываясь и открываясь, по отношению к образцовому конденсатору выполняет функцию электронного переключателя. В результате через микроамперметр течет средний ток зарядки образцового конденсатора, пропорциональный частоте измеряемого переменного напряжения.

Подстроечным резистором R6 устанавливают верхнюю границу частоты поддиапазона.

Какова роль диодов V1 и V2, шунтирующих резистор R3 и эмиттерный переход транзистора V3? Они ограничивают напряжение, подаваемое на эмиттерный переход транзистора V3, и тем самым предотвращают его тепловой пробой. Эти диоды кремниевые. А кремниевые диоды, как тебе известно, открываются при прямом напряжении 0,6–0,7 В. Пока входной сигнал не превышает это напряжение, диоды закрыты и практически никакого влияния на работу транзистора не оказывают. Когда же входное напряжение становится больше 0,6–0,7 В, диоды открываются (V1 – при положительных, а V2 – при отрицательных полупериодах) и поддерживают на базе транзистора напряжение, не превышающее 0,7–0,8 В.

Резистор R1 на входе частотомера предотвращает протекание через диоды V1 и V2 опасных для них больших токов.

Питать частотомер можно от двух батарей 3336Л или, что лучше, стабилизированным напряжением сетевого блока питания.

Транзисторы должны быть со статическим коэффициентом передачи тока $h_{21э}$ не менее 60–80 и с возможно малым обратным током коллекторного перехода $I_{кбо}$. Если среди имеющихся низкочастотных не окажется транзисторов с такими параметрами, то используйте для частотомера маломощные высокочастотные р-п-р транзисторы, например, серий ГТ308, П401, П416. Диоды V1 и V2 должны быть кремниевыми, например серий Д101, Д102, Д104 (кроме Д220), а диоды V5 и V6 – любые из серии Д9 или Д2. Электролитические конденсаторы C1 и C5

типа К50-3, К50-6 или К52-1. Подстроечный резистор R6 может быть любого типа. Микроамперметр на ток, полного отклонения стрелки 50 или 100 мкА. Переключатель S1—одно-платный галетного типа, S2—тумблер или П2К.

Шкала измерителя частотомера линейная, общая для всех трех поддиапазонов. Поэтому емкости образцовых конденсаторов C2—C4 должны быть возможно более точными—от этого зависит точность производимых измерений. Отобрать необходимые конденсаторы можно с помощью измерителя RCL.

Предварительно частотомер смонтируй и испытай на макетной панели. Из образцовых конденсаторов включи пока без переключателя S1 только конденсатор C2. Проверь полярность включения всех электролитических конденсаторов, диодов и микроамперметра. Затем движок подстроечного резистора R6 установи в крайнее нижнее (по схеме) положение, а резистор R1 временно замени цепочкой из последовательно соединенных переменного резистора сопротивлением 30—40 кОм и постоянного сопротивлением 4—5 кОм. Включи питание и на вход частотомера подай переменное напряжение электроосветительной сети, пониженное трансформатором до нескольких вольт. Можно, например, как показано на рис. 289, а, использовать вторичную обмотку сетевого трансформатора блока питания, подключив к ней потенциометром регулировочный переменный резистор R_p и с его помощью регулировать напряжение, подаваемое на вход частотомера. Подбором сопротивления временной цепочки резисторов нужно добиться устойчивого отклонения стрелки микроамперметра при минимальном напряжении (0,3 В) на входе частотомера.

После этого на вход частотомера подай от того же регулировочного резистора переменное напряжение, выпрямленное двухполупериодным выпрями-

телем (рис. 289, б). В этом случае частота пульсаций напряжения на входе частотомера будет 100 Гц, т. е. соответствует удвоенной частоте переменного напряжения сети. Теперь стрелка микроамперметра должна отклониться на больший угол, чем при частоте напряжения 50 Гц. Движок подстроечного резистора R5 установи в такое положение, при котором стрелка микроамперметра окажется немного левее середины шкалы. Отметка, сделанная на шкале, будет соответствовать частоте 100 Гц, а вся шкала—частоте 200 Гц.

Затем еще раз подай на вход частотомера переменное напряжение с регулировочного резистора и отметь на дуге шкалы микроамперметра положение ее стрелки. Оно будет соответствовать частоте 50 Гц. Таким образом, у тебя получатся две исходные отметки, не считая нулевой и конечной, по которым можно проградуировать шкалу поддиапазона 20—200 Гц. Она же будет и шкалой двух других поддиапазонов. Надо только при включении образцового конденсатора C3 (0,01 мкФ) результат измерения умножать на 10, а при включении образцового конденсатора C4 (1000 пФ)—на 100. Чтобы знать, на каком поддиапазоне включен частотомер, возле ручки переключателя S1 сделай пометки «× 1», «× 10» и «× 100».

Конструкция частотомера зависит от габаритов и того положения микроамперметра (горизонтального или вертикального), при котором он должен работать, а в принципе может быть такой, как у транзисторного вольтметра постоянного тока. На лицевой панели будут микроамперметр, входные гнезда, переключатель поддиапазонов и выключатель питания. Остальные детали можно смонтировать на плате небольших размеров и укрепить ее на зажимах микроамперметра.

Уточнить градуировку шкалы, особенно верхнюю границу частоты (200 Гц), можно по сигналу генератора колебаний звуковой частоты.

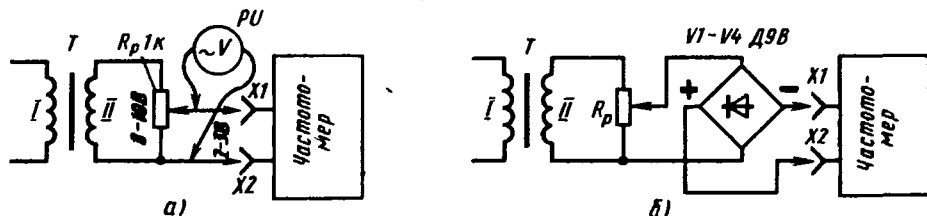


Рис. 289. Схема проверки и градуировки шкалы частотомера

ИЗМЕРИТЕЛЬНЫЕ ГЕНЕРАТОРЫ СИГНАЛОВ ЗВУКОВОЙ ЧАСТОТЫ

Мультивибратор, который в восьмой беседе я рекомендовал использовать в качестве источника сигналов, генерирует колебания, близкие по форме к прямоугольным, и множество гармоник. Он хорош лишь как пробник и совсем непригоден для налаживания усилителей ЗЧ, аппаратуры телеуправления моделями, многих электронных автоматов, для которых выходной сигнал измерительных генераторов должен быть синусоидальным.

Расскажу о двух генераторах: на одну фиксированную частоту 1000 Гц и с плавным изменением частоты выходного сигнала примерно от 200 до 3000 Гц. Первый из них проще, второй сложнее. Но чтобы сигналы генераторов были синусоидальной формы, для настройки их требуется электронно-лучевой осциллограф.

Схему измерительного генератора на одну фиксированную частоту ты видишь на рис. 290. Сам генератор прибора представляет собой обычный однокаскадный усилитель на транзисторе V1, охваченный положительной обратной связью. Напряжение положительной обратной связи с нагрузочного резистора R5 подается на базу транзистора V1 через трехзвенную фазосдвигающую цепочку, состоящую из конденсаторов C1–C3, резисторов R1–R4 и входного сопротивления транзистора. В результате усилитель возбуждается и генерирует электрические колебания, частота которых определяется данными деталей фазосдвигающей цепочки. Такие измерительные генераторы называют генераторами типа RC.

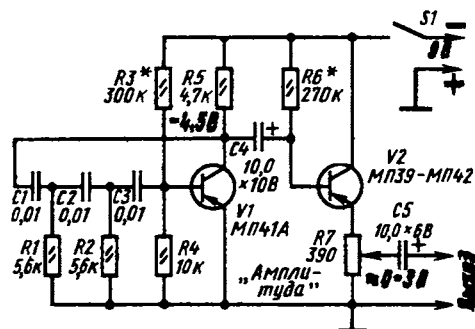


Рис. 290. Схема генератора фиксированной частоты

Напряжение смещения, обеспечивающее транзистору режим генерации, подается на его базу с делителя R3, R4. Подбором резистора R3, входящего в этот делитель напряжения, добиваются синусоидальной формы выходного напряжения генератора.

С резистора R5 сигнал генератора поступает на вход второго каскада, транзистор V2 которого включен эмиттерным повторителем, а с движка его нагрузочного резистора R7—через конденсатор C5 на вход проверяемого или налаживаемого усилителя ЗЧ. Переменным резистором R7 напряжение выходного сигнала генератора можно плавно регулировать от нуля до 2,5–3 В. В принципе второго каскада может не быть. Нагрузочный резистор можно заменить переменным резистором такого же номинала и с его движка снимать сигнал генератора. Но тогда в зависимости от входного сопротивления налаживаемого усилителя, которое будет шунтировать сравнительно высокоомный выход генератора, напряжение и частота сигнала генератора будут несколько изменяться. Эмиттерный повторитель с его низкоомным выходом исключает эти нежелательные изменения.

Конструкция генератора произвольная. Важно лишь, чтобы она была не громоздкой, и удобной в работе. Желательно, чтобы заземленный проводник выхода генератора был с зажимом типа «крокодил». Питая генератор можно от любой батареи с напряжением 9 В или сетевого блока питания. Потребляемый ток не превышает 5 мА.

Если детали предварительно проверены и нет ошибок в монтаже, все налаживание генератора заключается лишь в подборе оптимальных сопротивлений резисторов R3 и R6. Чтобы убедиться в работоспособности генератора, подключи высокоомные головные телефоны параллельно резистору R5—в телефонах услышишь звук средней тональности. После этого телефоны подключи к выходу генератора. Теперь громкость звука в телефонах должна изменяться при вращении ручки переменного резистора R7, а его тональность оставаться неизменной.

Затем сигнал с выхода генератора подай на вход «У» усилителя вертикального отклонения луча осциллографа. Регуляторы усиления и частоты развертки осциллографа установи в такие положения, чтобы на экране хорошо просма-

тривались два-три колебания генератора. После этого подбором сопротивления резистора R3 добивайся синусоидальной формы колебаний, а подбором сопротивления резистора R6 устрани односторонние ограничения амплитуды сигнала. На это время резисторы R3 и R6 целесообразно заменить переменными, с их помощью добиться неискаженной формы сигнала, затем заменить их постоянными резисторами соответствующих номиналов и еще раз по изображению на экране трубки осциллографа проверить форму сигнала генератора.

Почему частота генератора выбрана 1000 Гц? Потому что это одна из основных измерительных частот, используемых для проверки качества работы усилителей ЗЧ.

Не исключено, что частота колебаний смонтированного генератора будет несколько отличаться от 1000 Гц, что можно проверить по частотомеру. Но это не должно тебя волновать, потому что, во-первых, это вполне допустимо для любительской аппаратуры, а во-вторых, в твоей измерительной лаборатории должен быть еще и генератор с плавным изменением частоты.

Схема измерительного генератора с плавным изменением частоты выходного сигнала показана на рис. 291. Он представляет собой двухкаскадный усилитель на р-п-р транзисторах, охваченный двумя цепями обратной связи: положительной, благодаря которой усилитель становится генератором электри-

ческих колебаний, и отрицательной, улучшающей форму генерируемых колебаний. Транзисторы V1 и V2 первого каскада включены по схеме составного транзистора, что повышает усиление и входное сопротивление каскада, а транзистор V3 второго каскада — по схеме ОЭ. Непосредственная связь между транзисторами улучшает работу генератора на наиболее низких частотах генерируемых колебаний.

Цепь положительной обратной связи состоит из последовательной и параллельной RC-ячеек. В последовательную ячейку входят конденсатор C1 и резисторы R1, R2, а в параллельную — конденсатор C2 и резисторы R3, R4. Эти RC-ячейки образуют два плеча делителя переменного напряжения, снимаемого с нагрузочного резистора R8 транзистора V3 второго (выходного) каскада и поступающего в цепь базы составного транзистора V1V2 первого каскада.

Напряжение отрицательной обратной связи, благодаря которой выходной сигнал генератора приобретает форму синусоиды, снимается с нагрузочного резистора R8 второго каскада и через конденсатор C4, развязывающий резистор R10 и движок подстроечного резистора R7 подается в эмиттерную цепь транзистора V3 первого каскада.

Частоту колебаний генератора плавно регулируют сдвоенным блоком переменных резисторов R2 и R3, входящих в плечи делителя выходного напряжения. Резисторы R5 и R4 образуют делитель напряжения источника питания,

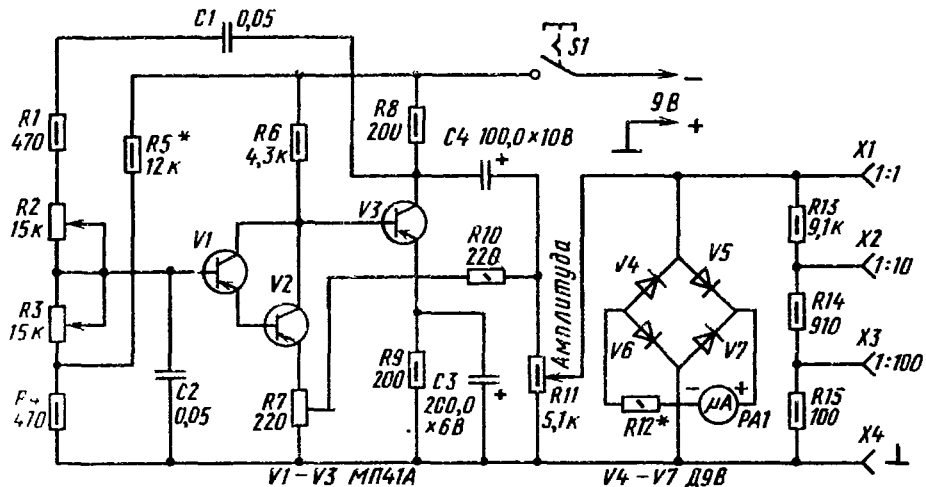


Рис. 291 Схема генератора с плавным изменением частоты

с которого на базу составного транзистора V1V2 снимается напряжение смещения, а резистор R7 термостабилизирует режим его работы. Напряжение смещения на базу транзистора V3 снимается непосредственно с коллектора составного транзистора. Электролитический конденсатор C3 большой емкости, шунтирующий резистор R9 в эмиттерной цепи транзистора V3, улучшает условия самовозбуждения генератора на низших частотах.

С нагрузочного резистора R8 выходного каскада напряжение генератора через конденсатор C4 подается на переменный резистор R11, а с его движка — на гнезда X1, X4 с делителем напряжения (так называемым аттенуатором), составленным из резисторов R13–R15, включенных между собой последовательно. Сопротивления резисторов этого делителя, указанные на схеме, подобраны с таким расчетом, чтобы напряжение на гнезде X2 составляло 1/10, а на гнезде X3 — 1/100 часть всего напряжения, поданного на делитель. Так, например, если от переменного резистора R11 «Амплитуда» на делитель подано напряжение 1 В, между гнездами X4 и X2 будет 0,1 В (100 мВ), а между X4 и X3 — 0,01 В (10 мВ).

Одновременно напряжение с движка резистора R11 подается и на двухполупериодный выпрямитель на точечных диодах V4–V7. В диагональ выпрямительного моста включен (через гасящий резистор R12) микроамперметр PA1, по которому контролируют напряжение на делителе выходного напряжения.

Транзисторы МП41А можно заменить другими низкочастотными р-п-р транзисторами, но их статический коэффициент передачи тока должен быть не менее 60. Диоды V4–V7 — любые из серий Д9 или Д2. Микроамперметр PA1 на ток полного отклонения стрелки не более 300 мА. Сдвоенный блок конденсаторов переменных резисторов R2, R3 типа СП-III. Сопротивление резисторов блока может быть меньше, например 10 кОм, но тогда частота генерируемых колебаний сдвинется в сторону более высоких частот звукового диапазона. Электролитические конденсаторы C3, C4 и выключатель питания S1 могут быть любых типов. Номинальное сопротивление резистора R12 зависит от имеющегося микроамперметра.

Сопротивления резисторов R1, R4 и емкости конденсаторов C1, C2 дол-

жны быть возможно одинаковыми. во всяком случае не должны отличаться более чем на 10%. Отбирай их на измерителе RCL.

Внешний вид возможной конструкции генератора показан на рис. 292. Ориентировочные ее размеры 200 × 150 × 100 мм. Лицевую панель желательно сделать из листового гетинакса, текстолита или цветного органического стекла толщиной 2–3 мм. На ней размещены блок переменных резисторов с визирной пластинкой и шкалой, выключатель питания (П2К), микроамперметр, переменный резистор R11 «Амплитуда» и выходные гнезда генератора. Резисторы R13–R15 делителя выходного напряжения монтируй непосредственно на гнездах X1 X4, диоды V4–V7 и резистор R12 — на зажимах микроамперметра. Остальные детали можно монтировать печатным или навесным монтажом на плате подходящих размеров. Боковые стенки футляра могут быть как металлическими, так и фанерными — безразлично. Надо только постараться, чтобы внешний вид генератора был опрятным, а конструкция прочной ведь пользоваться этим измерительным прибором будешь, вероятно, не только ты, но и твои товарищи-радиолюбители.

До окончательной сборки генератора тщательно проверь его монтаж по принципиальной схеме. К выходным гнездам подключи головные телефоны, движок переменного резистора R11 «Амплитуда» поставь в верхнее (по схеме) положение, а движок подстроечного резистора R7 в нижнее положение. Если теперь включить питание, то в телефонах услышишь звук, который при вращении ручки блока переменных резисторов должен плавно изменяться от очень низкого до высокого тона. Если звука нет, добивайся его подбором резистора R5 (заменяв его временно переменным



Рис. 292. Конструкция генератора

резистором на 20–30 кОм). Затем сигнал с выхода генератора подай на вход «У» осциллографа и, наблюдая изображение на экране его электроннолучевой трубки, очень медленно перемещай движок подстроечного резистора R7 вверх (по схеме). При этом в цепь эмиттера транзистора V2 будет подаваться все большее напряжение отрицательной обратной связи, отчего сигнал генератора будет приобретать синусоидальную форму. При чрезмерно глубокой отрицательной обратной связи генерация будет сорвана. Движок подстроечного резистора установи в такое положение, когда сигнал имеет синусоидальную форму и генерация не срывается при изменении частоты. После этого подбором резистора R5 добейся наибольшей амплитуды колебаний и еще раз подстроечным резистором попытайся улучшить синусоиду сигнала.

Градуировать (разметать) шкалу блока переменных резисторов можно по частотомеру, подавая на его вход напряжение генератора, или с помощью осциллографа и заводского генератора колебаний звуковой частоты, например типа ЗГ-10 или ЗГ-11. Во втором случае на вход «У» вертикального отклонения луча осциллографа подают напряжение от самодельного генератора, на вход «Х» горизонтального отклонения луча — напряжение от заводского ЗГ, а равенство частот генераторов определяют по так называемым фигурам Лиссажу, создающимся на экране осциллографа.

Отградуированная шкала твоего прибора будет исходным показателем частот генерируемых им колебаний.

Остается измерить вольтметром переменного тока комбинированного прибора выходное напряжение генератора и подобрать добавочный резистор R12 в цепи микроамперметра, соответствующий этому напряжению. В зависимости от транзисторов, используемых в генераторе, и тщательности подгонки режима их работы максимальное выходное напряжение генератора может составлять 1,2–1,5 В. Резистор R12 подбирай такого номинала, чтобы при максимальном переменном напряжении стрелка микроамперметра отклонялась почти на всю шкалу. Сделай на шкале отметки, соответствующие переменным напряжениям 0,25; 0,5 и 1 В на выходе генератора, пользуясь которыми ты будешь регулировать напряжения сигнала

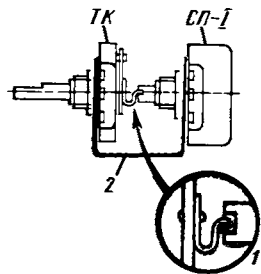


Рис. 293. Самодельный блок переменных резисторов

лов, подаваемые на вход проверяемого или налаживаемого усилителя ЗЧ.

В заключение — один технологический совет. Дело в том, что блоки двойных переменных резисторов в магазинах радиотоваров бывают очень редко. А без них нельзя построить генератор с плавной регулировкой частоты колебаний. Но аналогичный блок можно сделать самому.

Наиболее простая конструкция такого блока показана на рис. 293. Для его изготовления потребуются два переменных резистора, причем один из них должен быть типа ТК (с выключателем), а второй типа СП-1. Номинальные сопротивления резисторов могут быть в пределах 4,7–15 кОм, но совершенно одинаковыми. Они, кроме того, по функциональным характеристикам должны быть одной группы, т.е. оба группы Б или оба группы А. Невыполнение этих требований, предъявляемых к подбираемым переменным резисторам для блока, ведет к сбоям в работе генератора.

У резистора типа ТК удали металлическую крышку с выключателем (они в блоке не пригодятся). Поводок 1 выключателя изогни осторожно так, чтобы его конец стал как бы продолжением оси резистора. У второго резистора укороти ось и на торце пропили ножовкой или надфилем шлиц, в который бы плотно входил конец поводка выключателя первого резистора.

Оба резистора укрепи на П-образном кронштейне 2 из полоски листового металла толщиной 1–1,5 мм, предварительно просверлив в нем отверстия по диаметру резьбовых втулок резисторов. Готовый блок крепи на панели генератора гайкой первого резистора.

Подумай, как еще можно конструктивно объединить два переменных резистора в блок, который можно применить в генераторе сигналов звуковой частоты. Но, повторяю, для устойчивой генерации прибора во всем диапазоне частот оба резистора, подобранные для блока, должны быть с одинаковыми функциональными характеристиками и номинальными сопротивлениями. В готовом блоке вводимые сопротивления резисторов должны изменяться при одинаковых углах поворота их осей. Не скрою, дело это кропотливое, тонкое, но без этого не обойтись.

Футляр законченного генератора покрась нитрозмалью светлого тона или оклей декоративной поливинилхлоридной пленкой.

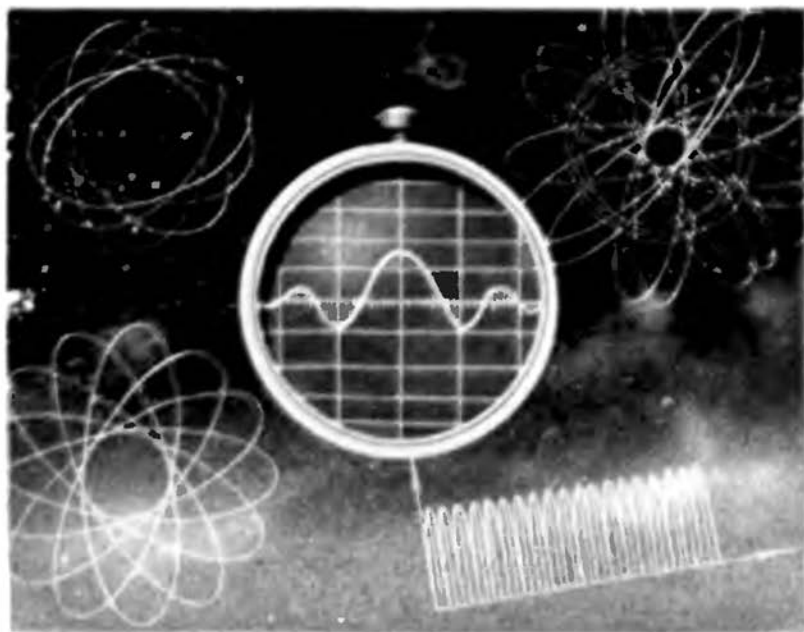
*

Рассказ о радиоизмерительной технике, которая могла бы пополнить твою лабораторию, можно было бы продолжить. Но, полагаю, и на этом можно остановиться. Приборов, описанных в этой беседе, вполне достаточно для

грамотного подхода к конструированию как той аппаратуры, о которой я рассказывал ранее, так и той, которая тебя ожидает впереди.

В будущем надо подумать об электронном осциллографе. Его, видимо, придется приобрести: наша промышленность выпускает несколько типов малогабаритных осциллографов, предназначенных для радиолюбителей. С помощью его ты сможешь не только производить разнообразные электро- и радиотехнические измерения, но и наблюдать и анализировать процессы, происходящие в цепях различной аппаратуры.

Сейчас в науке, технике, на производстве все большее распространение получают измерительные приборы с цифровой индикацией результатов измерения. Цифровые вольтметры, омметры, частотомеры, мультиметры и другие измерительные приборы, создаваемые на базе логических микросхем различных степеней интеграции, широко внедряются и в творчество радиолюбителей. Для тебя подобные приборы станут следующей, более высокой ступенью конструирования измерительной техники.



19

НА МИКРОСХЕМАХ

До сих пор у нас шел разговор об устройстве и работе радиотехнических устройств, активными и пассивными элементами которых были дискретные элементы, т.е. подбираемые тобой транзисторы, диоды, резисторы и другие отдельные радиодетали. Соединяя их в определенном порядке, диктуемом принципиальной электрической схемой, ты конструировал разные по сложности приемники, усилители, приборы-автоматы.

Сейчас дискретные элементы все больше уступают свое место в радиотехнике и электронике, микросхемам — миниатюрным электронным блокам функционального назначения. Один такой блок, объединяющий в миниатюрном корпусе транзисторы, диоды, резисторы, может выполнять функции целого тракта радиовещательного приемника, усилителя ЗЧ, генератора, преобразователя частоты, электронного автомата.

Да, юный друг, ты — современник рождения и внедрения в радиоэлектронику микросхем!

Внешний вид некоторых микросхем, с которыми тебе предстоит иметь дело в ходе этой беседы, показана на рис. 294. Это микросхемы серий К118, К122 и К224. Аналогично выглядят микросхемы широкого применения многих дру-

гих серий. Рядом для сравнения изображена копеечная монета, дающая представление о размерах микросхем этих серий. Масса первой из этих микросхем 1 г, второй 1,5 г, третьей 3 г.

По технологии изготовления различают микросхемы гибридные и полупроводниковые. В гибридных микросхемах токонесущие проводники, резисторы, обкладки конденсаторов представляют собой пленки определенных размеров и электрических свойств, нанесенные на диэлектрическую подложку, на которую устанавливаются диоды, транзисторы (обычно кремниевые, структуры п-р-п), но без корпусов. У полупроводниковых микросхем все активные и пассивные элементы выполнены в объеме и на поверхности кристалла полупроводника.

По своему функциональному назначению микросхемы подразделяют на аналоговые (или линейно-импульсные) и логические (или цифровые). Аналоговые, а к ним относятся и микросхемы тех серий, которые я здесь уже называл, используются для усиления, генерирования, преобразования электрических колебаний, например в приемниках, магнитофонах, телевизорах. Логические же микросхемы предназначаются для электронных вычислительных машин (ЭВМ), устройств автоматики, приборов с цифровым отсчетом результатов измерений.

Вот то немногое, что в общих чертах можно сказать о микросхемах. Практика использования микросхем в тех

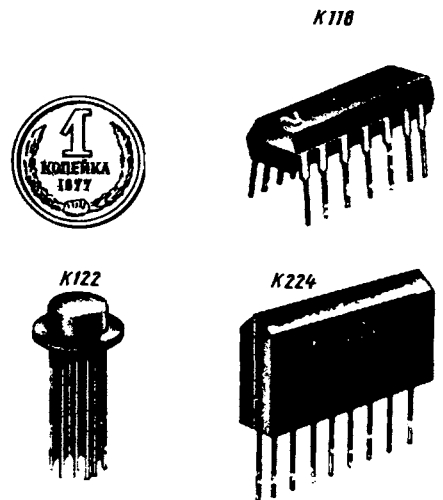


Рис. 294. Внешний вид конструкций некоторых микросхем

устройствах, разговор о которых пойдет в этой беседе, поможет лучше представить их перспективность.

Начну с аналоговых микросхем.

НА АНАЛОГОВЫХ МИКРОСХЕМАХ СЕРИЙ К118 И К122

К числу наиболее простых аналоговых микросхем, уже освоенных радиолюбителями, относятся микросхемы К118УН1 и К122УН1 из серий К118 и К122. Буква К в обозначении указывает на то, что это микросхемы широкого применения. Номер гибридной микросхемы начинается с двойки, а полупроводниковой — с единицы. Следовательно, микросхемы серий К118 и К122 полупроводниковые, широкого применения.

В обозначение микросхем входят также цифры, указывающие номера серий (например, 118, 122). Буквы У и Н характеризуют функциональное назначение микросхем — это усилители напряжения или мощности. Последняя цифра указывает порядковый номер разработки. Далее могут следовать буквенные индексы А—Д, характеризующие напряжение источника питания и усиительные свойства микросхем.

Что представляют собой микросхемы серий К118 и К222? По существу, микросхемы К118УН1 и К122УН1 являются «близнецами» и отличаются одна от другой только конструктивно.

Схема «начинки» микросхемы К118УН1 (с любым буквенным индексом), конструкция с нумерацией выводов и обозначение ее на принципиальных схемах показаны на рис. 295. Как видишь, она представляет собой почти готовый двухкаскадный усилитель на кремниевых транзисторах структуры п-р-п. Связь между транзисторами микросхемы непосредственная. В эмиттерной цепи транзистора V2 имеется резистор сопротивлением 400 Ом. На нем происходит падение напряжения, которое через два соединенных последовательно резистора по 4 кОм подается на базу транзистора V1 и, действуя как напряжение смещения, открывает его. Резистор в коллекторной цепи транзистора V1 (5,7 кОм) — его нагрузка. Создающееся на нем напряжение усиленного

сигнала подается непосредственно на базу транзистора V2 для дополнительного усиления. Вывод 3 является входом, а вывод 10 — выходом микросхемы.

Всего микросхема имеет 14 выводов, нумерация которых идет от специальной метки на корпусе в направлении движения часовой стрелки (смотреть снизу). Но некоторые из них, например выводы 1, 4, 6, 8 и 13, вообще не задействованы, а некоторые, в зависимости от применения микросхемы, не используются.

Приведу несколько конкретных примеров практического применения микросхемы К118УН1.

Первый пример — простой усилитель ЗЧ (рис. 296), который можно использовать, например, для прослушивания грамзаписи на головные телефоны или в качестве предварительного усиления напряжения колебаний ЗЧ. В нем работает микросхема К118УН1Б, дающая несколько большее усиление, чем такая же микросхема, но с буквенным индексом А. Источник питания $U_{п.п}$ напряжением не более 6,3 В подключают к микросхеме через ее выводы 7 (плюс) и 14 (минус). Сигнал звуковой частоты, который надо усилить, подается на вход 3 микросхемы через конденсатор С1. Усиленный сигнал, снимаемый с соединенных вместе выводов 9 и 10 (с резистора внутри микросхемы сопротивлением 1,7 кОм, выполняющего роль нагрузки транзистора V2), через конденсатор С5 поступает к телефонам В1 и преобразуется ими в звук. Конденсатор С4 блокирует телефоны по наивысшим частотам звукового диапазона.

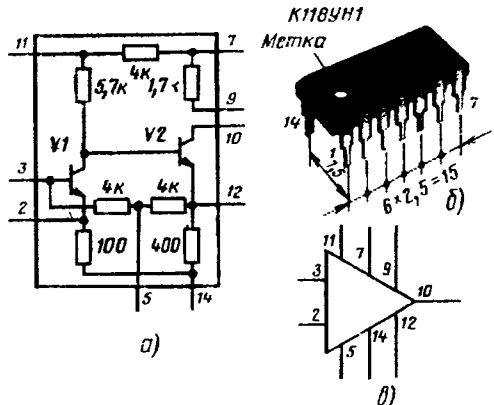


Рис. 295 Схема (а), конструкция (б) и условные обозначение (v) микросхемы К118УН1

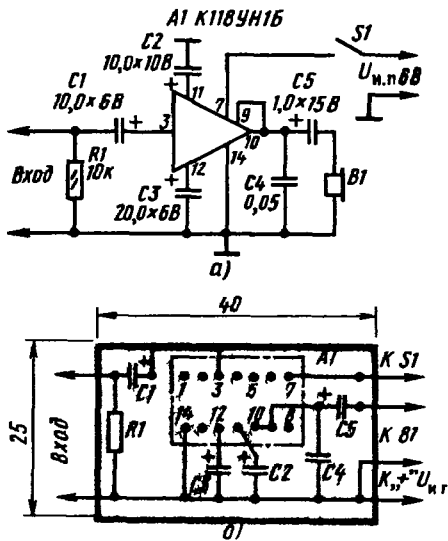


Рис. 296 Усилитель на микросхеме K118УН1Б

Какова роль электролитических конденсаторов C2 и C3, включенных между общим заземленным проводником цепи питания и выводами 11 и 12 микросхемы? Конденсатор C2 совместно с резистором микросхемы (4 кОм) образует развязывающий фильтр, устраняющий паразитную обратную связь между вторым и первым каскадами микросхемы через общий источник питания. Без него колебания тока, возникающие при работе транзистора второго каскада, могут проникнуть в цепь питания транзистора первого каскада, что приведет к самовозбуждению усилителя. Подобные развязывающие фильтры были во многих твоих конструкциях.

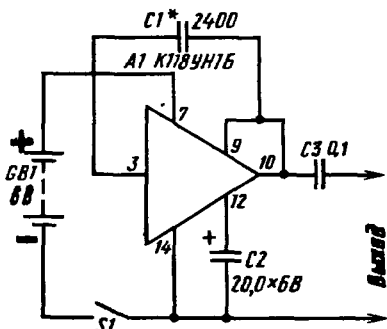


Рис. 297. Схема генератора колебаний звуковой частоты

Конденсатор C3 шунтирует эмиттерный резистор транзистора второго каскада микросхемы (400 Ом) по переменному току и тем самым ослабляет отрицательную обратную связь, снижающую усиление микросхемы. С подобным включением конденсаторов ты также сталкивался при конструировании приемной и усилительной аппаратуры.

Если для усилителя использовать электролитические конденсаторы K50-6, то его детали, кроме источника питания (четыре элемента 332 или пять аккумуляторов Д-0,06) и выключателя (гумблер ТВ2-1), можно смонтировать на плате размерами не более чем 40 × 25 мм (рис. 296, б). Детали размещай с одной стороны платы, а соединения между ними делай с другой стороны. Для выводов микросхемы просверли в плате два ряда отверстий диаметром 0,8–1 мм; расстояние между рядами отверстий 7,5 мм, между центрами отверстий в рядах 2,5 мм.

Телефоны В1 – высокоомные ТОН-2. Если будешь использовать телефонный капсюль ДЭМ-4М или низкоомные головные телефоны, то включай их между плюсовым проводником и выводом 10 микросхемы (не соединяй его с выводом 9).

Правильно смонтированный усилитель не нуждается в подгонке режимов транзисторов. Чтобы он начал работать, надо лишь подать на него напряжение питания.

Второй пример – генератор колебаний звуковой частоты (рис. 297). Чтобы усилитель микросхемы превратился в генератор электрических колебаний частотой 800–1000 Гц, между его выходом (соединенные вместе выводы 9 и 10) и входом (вывод 3) надо включить конденсатор C1 емкостью 2200–3000 пФ. Этот конденсатор создаст между выходом и входом микросхемы положительную обратную связь по переменному току и усилитель возбудится. При этом в головных телефонах, подключенных к выходу генератора, будет слышен звук средней тональности. Желательный тон этого звука можно устанавливать подбором емкости конденсатора C1: чем больше будет его емкость, тем ниже тон звука.

Такой генератор можно использовать как источник сигнала для проверки работоспособности усилителей ЗЧ. Можно использовать его и в качестве звукового генератора для изучения телеграфной

азбуки. В этом случае надо только вместо выключателя питания S1 включить телеграфный ключ, а к выходу подключить головные телефоны.

Третий пример — малогабаритный рефлексный приемник прямого усиления. Его принципиальная схема, монтажная плата и детали в развернутом виде, а также соединения деталей на плате показаны на рис. 298. Принципиально этот приемник подобен знакомому тебе приемнику 2-V-2 (см. рис. 210), только тот приемник был с фиксированной настройкой, а этот с плавной настройкой на сигналы радиовещательных станций.

Коротко о работе такого варианта приемника. Сигнал радиостанции, на которую настроен контур LC1 магнитной антенны, через катушку связи L2 подается на вывод 3 микросхемы A1. С катушки L3, являющейся радиочастотной нагрузкой микросхемы, усиленный сигнал через катушку L4 поступает на диод V1, а колебания звуковой частоты, снимаемые с нагрузки R1 детектора, через конденсатор C8 и катушку L2 — на тот же входной вывод 3 микросхемы. Роль второй нагрузки выполняет резистор сопротивлением 400 Ом в эмиттерной цепи второго транзистора микросхемы. С него колебания звуковой частоты через вывод 12 и конденсатор C6 подводятся к телефону В1 и преобразуются им в звук.

Каковы функции других деталей приемника? Конденсатор C5 шунтирует источник питания $U_{\text{ип}}$ по переменному току. Конденсатор C2 совместно с резистором, имеющимся в микросхеме, образуют развязывающий фильтр. Конденсатор C3, включенный между выводом 5 и заземленным проводником, устраняет отрицательную обратную связь по переменному току, снижающую усиление первого каскада микросхемы. Конденсатор C4 блокирует телефон по наивысшим частотам звукового диапазона и устраняет отрицательную обратную связь во втором каскаде усилителя радиочастоты.

Источником питания приемника служит батарея, составленная из пяти аккумуляторов Д-0,1, (можно использовать четыре элемента 322 или 316, соединенные последовательно).

Для магнитной антенны W1 используйте ферритовый стержень марки 400НН или 600НН диаметром 8 и длиной 55–60 мм, а для высокочастотного трансформатора L3, L4 ферритовое

кольцо диаметром 7–8 мм. Для приема радиостанций средневолнового диапазона контурная катушка L1, намотанная на бумажной гильзе, должна содержать 70–80 витков; катушка связи L2, намотанная поверх контурной катушки, 5–6 витков провода ПЭВ-1 0,12–0,15, а для приема радиостанций длинноволнового диапазона — соответственно 210–220 и 15–20 витков такого же провода. Длинноволновую контурную катушку желательно намотать четырьмя-пятью секциями по равному числу витков в каждой секции.

Катушки высокочастотного трансформатора наматывай проводом ПЭВ-1 0,1–0,12 с помощью проволочного челнока, предварительно сгладив углы ферритового кольца наждачной бумагой. Для средневолнового диапазона катушка L3 должна содержать 75–80 витков, L4 — 60–85 витков, а для длинноволнового диапазона соответственно 110–120 и 75–80 витков такого же провода.

Конденсатор переменной емкости C1 контура магнитной антенны может быть любой конструкции. Желательно, однако, чтобы он был малогабаритным, например типа КРЕ-180. Можно, разумеется, использовать и подстроечный конденсатор КПК-2 с наибольшей емкостью 100 пФ, но тогда диапазон волн, перекрываемый контуром, несколько сузится. От того, каким будет этот элемент настройки контура, зависит конструкция приемника в целом.

Телефон В1 — ушной типа ТМ-2М, ТМ-4М, телефонный капсуль ДЭМШ-4М или низкоомные головные телефоны, например ТА-56М. Конденсаторы C2, C3 и C5 — электролитические типа К50-6, C4 и C7 — КЛС или МБМ.

Проверку работоспособности приемника производи в таком порядке. Сначала телефон (желательно высокоомный) подключи к нагрузочному резистору R1 детектора, а вывод отрицательной обкладки конденсатора C8 (отпаяв его от резистора R1) соедини с заземленным проводником цепи питания. Изменяя емкость конденсатора C1 и одновременно поворачивая приемник с магнитной антенной в горизонтальной плоскости, ты должен услышать те станции, которые уверенно принимаются в вашей местности. После восстановления соединения конденсатора C8 с нагрузкой детектора и включения телефона на свое место громкость радиоприема должна стать значительно больше.

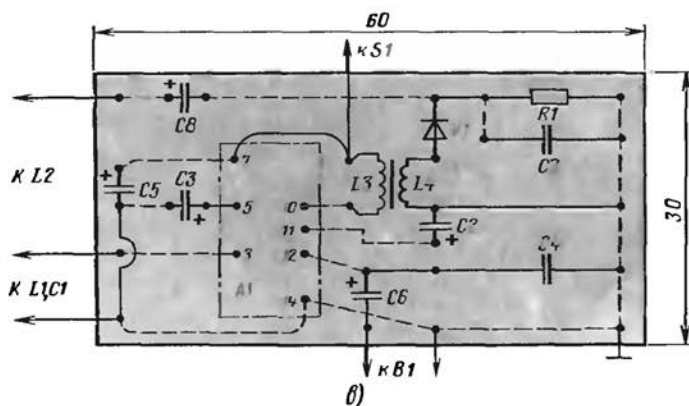
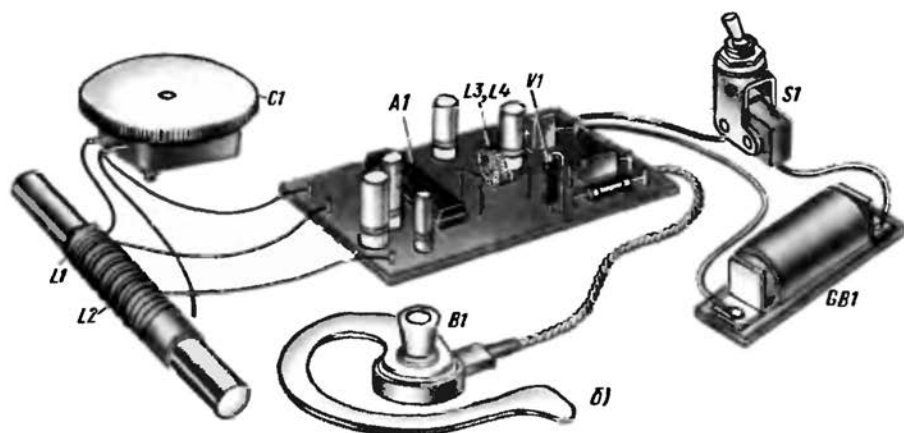
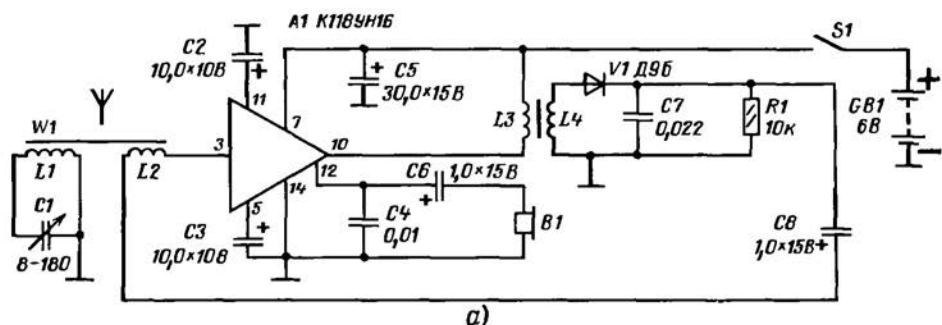


Рис. 298. Принципиальная схема (а), детали в развернутом виде (б) и монтажная плата (в) рефлексного приемника на микросхеме К118УН16

Никакой подгонки режимов транзисторов микросхемы приемник не требует. Что же касается небольшого смещения границ диапазона волн, перекрываемого приемником, то это, как ты уже знаешь, можно сделать изменением положения контурной катушки L1 (вместе с катушкой L2) на ферритовом стержне.

В любом из этих устройств, о которых я здесь рассказал, можно также использовать микросхему K118УН1А или, увеличив напряжение источника питания до 12 В, микросхему K118УН1В. В первом случае уровень сигнала на выходе усилителя, генератора или приемника будет несколько слабее, а во втором — несколько сильнее. При этом никаких изменений в монтаже делать не надо.

Можно, разумеется, использовать и аналогичные им микросхемы K122УН1А — В. Но тогда нужно будет изменить участок монтажа, относящийся непосредственно к микросхеме в соответствии с ее конструкцией и расположением выводов. Микросхемы этой серии внешним видом напоминают массовые биполярные транзисторы. У них по 12 выводов, расположенных со стороны дна корпуса (рис. 299, а). Нумерация выводов идет от выступа, имеющегося на ободке металлического корпуса, в направлении движения часовой стрелки. При этом на корпус микросхемы надо смотреть снизу. Чтобы исключить ошибки при монтаже, на рис. 299, б указана нумерация выводов микросхем серии K122, а в скобках — соответствующая им нумерация выводов заменяемых микросхем серии K118.

При проведении такой замены учти: микросхемы K122УН1 с буквенными индексами А и Б рассчитаны на напряжение питания 6,3 В, а микросхемы

с буквенными индексами В — Д — на напряжение 12,6 В. Значительное превышение напряжения источника питания может вывести микросхемы из строя.

СУПЕРГЕТЕРОДИН НА МИКРОСХЕМАХ СЕРИИ K224

Характерная особенность этого варианта радиовещательного приемника — использование в нем микросхем серии K224 совместно с маломощными низкочастотными биполярными транзисторами.

Принципиальная схема супергетеродина изображена на рис. 300. Здесь же приведены схемы и нумерация выводов используемых в приемнике микросхем. Этот приемник, как и транзисторный супергетеродин, знакомый тебе по пятнадцатой беседе, однодиапазонный с внутренней магнитной антенной. Рассчитан на прием радиостанций средневолнового диапазона. Питается от батареи напряжением 9В.

В приемнике, как видишь, использованы три микросхемы: K2ЖА242 (А1), K2УС248 (А2) и K2УС245 (А3). Первая из них, содержащая два транзисторных каскада, работает в преобразователе частоты с отдельным гетеродином, вторая — в двухкаскадном усилителе ПЧ (транзисторы второго каскада включены по так называемой каскодной схеме), третья — в пятикаскадном предварительном усилителе напряжения звуковой частоты (транзисторы первого и третьего каскадов включены по схеме эмиттерного повторителя, остальные — по схеме ОЭ). В выходном двухтактном бестрансформаторном усилителе мощности работают низкочастотные маломощные германиевые транзисторы структур п-р-п (V2) и р-п-р (V3). Выходная мощность приемника около 150 мВт, промежуточная частота 465 кГц.

Входной контур магнитной антенны W1 образуют катушка L1 и конденсаторы C1 и C2, контур гетеродина — катушка L4 и конденсаторы C3 — C6. Контуры настраивают блоком КПЕ C1 и C5. Конденсатор C4 контура гетеродина — сопрягающий: он обеспечивает разность частот гетеродинного и входного контуров, равную промежуточной частоте приемника. Подстроечными конденсаторами C2 и C6 осуществляют сопряжение настроек

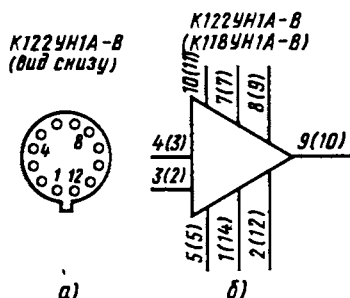


Рис. 299. Цоколевка (а) и нумерация выводов (б) микросхем K122УН1А — K122УН1В

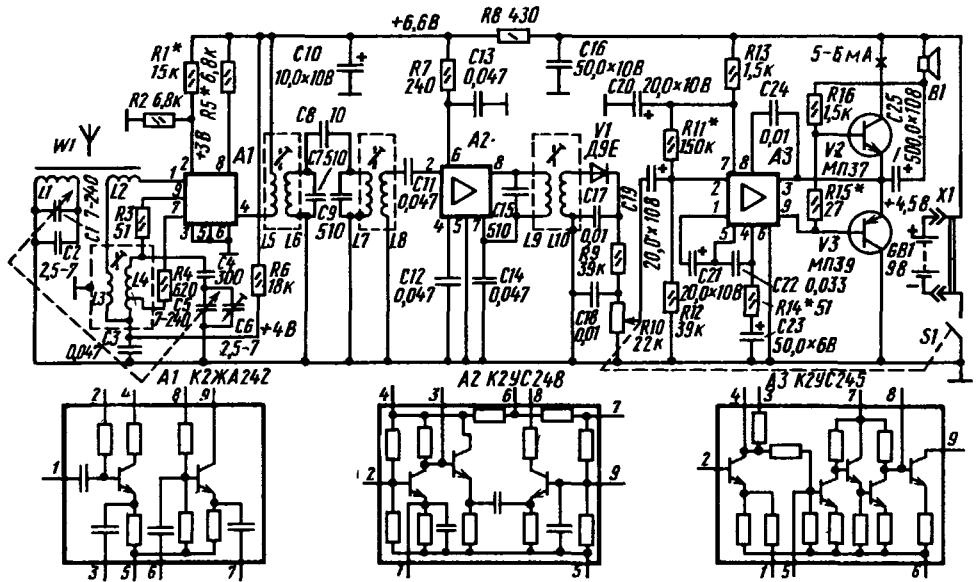


Рис. 300. Супергетеродин на микросхемах серии К224

контуров на высокочастотном конце диапазона, перекрываемого приемником. Конденсатор СЗ—блокировочный. Его емкость во много раз больше емкости последовательно соединенных конденсаторов С4 и С5, поэтому он практически не влияет на частоту контура гетеродина, а лишь предотвращает замыкание постоянной составляющей тока транзистора этого каскада на заземленный проводник приемника.

Питание на электроды транзисторов микросхемы А1 подается: на коллектор транзистора смесительного каскада—через катушку L5 высокочастотного трансформатора L5L6 и вывод 4, на базу этого транзистора—с делителя напряжения R1, R2 через вывод 2 микросхемы; на коллектор транзистора гетеродина—через резистор R6, катушку L4, резистор R3 и вывод 9, а на его базу—через резистор R5 и вывод 8. Нижняя (по схеме) секция катушки L4, соединенная через резистор R4 и внутренний конденсатор микросхемы с эмиттером транзистора гетеродина, выполняет роль катушки обратной связи.

Принятый сигнал радиостанции через катушку связи L2, индуктивно связанную с катушкой L1 контура магнитной антенной, поступает на вывод 1 микросхемы. Сюда же, через ту же катушку связи, подается и сигнал гетеродина.

В результате смещения сигналов радиостанции и гетеродина в выходной цепи микросхемы (вывод 4—катушка L5) создаются колебания промежуточной частоты 465 кГц. Контуры L6 С7 и L7 С9, настроенные на эту частоту, образуют полосовой фильтр промежуточной частоты. Первый контур через катушку L5 связан с преобразователем частоты, второй—через катушку L8 и конденсатор С11 со входом 2 микросхемы А2. С контура L9С15, включенного в выходную цепь этой микросхемы (выводы 7 и 8), усиленный сигнал промежуточной частоты через катушку связи L10 подается на диод V1 для детектирования.

Питание на транзисторы микросхемы А2 подается через развязывающий фильтр R7С13. Конденсаторы С12 и С14 совместно с внутренними резисторами этой микросхемы образуют дополнительные развязывающие фильтры, предотвращающие самовозбуждение усилителя ПЧ.

Нагрузкой детектора служит переменный резистор R10, выполняющий одновременно и роль регулятора громкости. Колебания звуковой частоты, снимаемые с его движка, через конденсатор С19 поступают на вход (вывод 2) микросхемы А3. С вывода 1 сигнал ЗЧ, усиленный первым каскадом этой микросхемы, через электролитический кон-

денсатор С21 поступает на вход (вывод 5) второго каскада. Усиленный этим каскадом сигнал с вывода 9 подается в базовую цепь транзисторов V2 и V3 усилителя мощности, нагруженного (через конденсатор С25) на динамическую головку В1.

Резисторы R11 и R12 образуют делитель, с которого на базу первого транзистора микросхемы А3 подается положительное напряжение смещения, а резистор R13 с конденсатором С20 — ячейку развязывающего фильтра. Напряжение питания на вывод 3 микросхемы А3 снимается со средней точки эмиттеров транзисторов V2 и V3 (точка симметрии). Одновременно по этой цепи с выхода усилителя мощности на вход микросхемы подается сигнал отрицательной обратной связи, улучшающий частотную характеристику усилителя ЗЧ.

Глубину отрицательной обратной связи регулируют подбором резистора R14. Конденсатор С24 создает цепь отрицательной обратной связи для высших частот усиливаемого сигнала. Подбором емкости этого конденсатора можно регулировать тембр звука. Резистор R15 создает на базах транзисторов V2 и V3 (относительно эмиттеров) небольшое напряжение смещения, устраняющее искажения типа «ступенька» при слабом входном сигнале. Конденсатор С16, шунтирующий источник питания по переменному току, улучшает условия работы приемника при частично разрядившейся батарее. Резистор R8 и конденсатор С10 образуют развязывающий фильтр, предотвращающий паразитную связь между усилителями ЗЧ и РЧ приемника через общий источник питания.

Указанные на принципиальной схеме напряжения на некоторых участках цепей приемника измерены относительно заземленного проводника цепи питания вольтметром с относительным входным сопротивлением 10 кОм/В при напряжении батареи, равном 9 В.

Все детали приемника, кроме динамической головки, можно смонтировать на одной общей печатной плате с внешними размерами 130 × 80 мм, выполненной из фольгированного стеклотекстолита или гетинакса толщиной 2 мм. Головку В1 типа 0,5ГД-21, определяющую размеры приемника, крепят непосредственно к лицевой стенке корпуса.

Внешний вид такой монтажной платы (со стороны деталей), разметка печатной платы (со стороны печатных проводни-

ков) и схема соединений деталей на ней показаны на рис. 301. Конденсаторы С1, С5 и С2, С6 — блок КПЕ-3 транзисторного приемника «Алмаз». Можно также использовать аналогичные блоки КПЕ от приемников «Сокол», «Старт-2», «Космонавт». Катушки L5–L10 усилителя ПЧ — трансформаторы фильтров промежуточной частоты транзисторного приемника «Соната». Их намоточные данные: L6, L7 и L9 — по 99 витков провода ЛЭ 5 × 0,06. Катушки намотаны тремя секциями (по 33 витка в каждой) на унифицированных каркасах, помещенных в чашки из феррита марки 600НН диаметром 8,6 мм. Катушки L5, L8, L10 содержат по 30 витков (три секции по 10 витков), намотанных проводом ПЭЛШО 0,1 поверх соответствующих им контурных катушек L6, L7 и L9. Вообще же можно использовать трансформаторы промежуточной частоты от любого другого промышленного малогабаритного транзисторного супергетеродина. Надо только в контуры включить конденсаторы С7, С9, С15 соответствующих емкостей. В контуры промежуточной частоты приемника «Сокол-2», например, катушки которых содержат меньше витков, чем катушки контуров приемника «Соната», надо включить конденсаторы емкостью по 1000 пФ.

Гетеродинная катушка L4 намотана на таком же каркасе, что и катушки контуров промежуточной частоты, и содержит 100 витков провода ПЭВ-1 0,1. Отвод сделан от 15-го витка, считая от нижнего (по схеме) вывода. Катушка L3 имеет четыре витка такого же провода.

Катушки L1 и L2 намотаны на отдельных каркасах, размещенных на стержне из феррита марки 400НН диаметром 8 и длиной 120 мм. Катушка L1 содержит 75 витков, L2 — 8 витков провода ПЭВ-1 0,12. Ферритовый стержень укреплен на плате нитками, под концы стержня подложены амортизирующие резинки. Все электролитические конденсаторы типа К50-6, неэлектролитические конденсаторы постоянной емкости — КТ, КЛС; резисторы МЛТ-0,25 или МЛТ-0,5; переменный резистор R10, объединенный с выключателем питания S1, СПЗ-36.

Статический коэффициент передачи тока транзисторов V2 и V3 должен быть не менее 40. Транзисторы желательно подобрать с возможно близкими параметрами $h_{21Э}$ и $I_{КБ0}$.

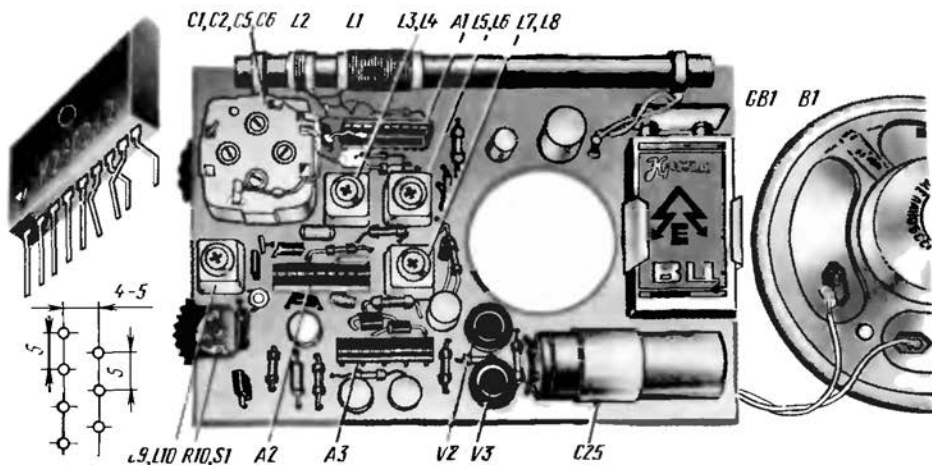


Рис. 301. Монтаж деталей, разметка токонесящих проводников печатной платы и схема соединений на ней

Микросхемы серии К224 имеют по девять гибких выводов шириной 0,5 и длиной 7 мм, расположенных на расстоянии 2,5 мм. Выводы надо осторожно изогнуть, пропустить через отверстия, просверленные в плате в шахматном порядке, и снизу припаять к токонесящим проводникам платы. Расстояние между рядами отверстий может быть 4–5 мм, между центрами отверстий в рядах 5 мм. Неиспользуемые выводы (например, выводы 4 и 5 микро-

схем А1 и А2) можно отогнуть в сторону и отверстий для них не сверлить.

Источником питания может быть батарея «Крона» или аккумуляторная батарея 7Д-0,1. Можно, конечно, питать приемник и от двух соединенных последовательно батарей 3336Л, но в этом случае придется значительно увеличить габаритные размеры корпуса приемника.

В твоём распоряжении может не оказаться именно тех деталей, под которые

рассчитана печатная плата приемника. Поэтому подобранные и проверенные детали разместить в рекомендуемом порядке на листе бумаги и с учетом их конструкций и габаритных размеров произведи соответствующую корректировку печатных проводников платы. Если нет фольгированного материала, соединения деталей на плате, изготовленной из листового гетинакса или текстолита такой же толщины, делай отрезками монтажного провода.

При любом виде монтажа особое внимание уделяй правильности соединения выводов микросхем и транзисторов с другими деталями и полярности включения электролитических конденсаторов. Испытать и предварительно наладить приемник желательно на макетной панели, что избавит тебя от лишних перепаек, смен деталей, причем делать это можно отдельно, по трактам.

Убедившись в том, что в монтаже ошибок нет, к контактам выключателя питания присоедини миллиамперметр и таким образом измерь общий ток, потребляемый приемником от батареи. Он не должен быть больше 15–20 мА. Ток коллекторной цепи транзисторов V2 и V3, соответствующий 5–6 мА, устанавливай подбором резистора R15, а напряжение +4,5 В в точке симметрии выходного каскада – подбором сопротивления резистора R11. При замене резистора R15 источник питания обязательно должен быть выключен, иначе может произойти тепловой пробой транзисторов выходного каскада.

Проверить работу усилителя ЗЧ приемника можно с помощью генератора звуковой частоты или путем воспроизведения грамзаписи. Выход генератора звуковой частоты или звукосниматель присоединяй к крайним выводам резистора R10, предварительно отключив от него резистор R9 и конденсатор C18. При подаче сигнала генератора или при проигрывании грампластинок звук в динамической головке должен быть достаточно громким, неискаженным и плавно изменяться при вращении регулировочного диска переменного резистора R10. Если при слабом входном сигнале появляются заметные на слух искажения, устраняй их увеличением сопротивления резистора R15.

Микросхема A2 подгонки режимов работы ее транзисторов не требует. Надо только проверить, подается ли напряжение (около 6,5 В) на ее вывод 6.

Напряжение на выводе 2 микросхемы A1, равное 3–3,2 В, устанавливай подбором сопротивления резистора R1. Затем резистор R5 в базовой цепи транзистора гетеродина замени переменным резистором на 100–150 кОм и постепенно уменьшай его сопротивление до появления в головке (или головных телефонах, подключенных к резистору R10) звука, напоминающего шелчок. Этот звук – признак порога возбуждения гетеродина. Сопротивление резистора R5 должно быть на 15–20 кОм меньше сопротивления введенной части временно включенного вместо него переменного резистора. Дополнительно генерацию гетеродина можно проверить с помощью миллиамперметра, включив его между резистором R6 и плюсовым проводником источника питания. При замыкании выводов катушки L4 контура гетеродина, когда генерация срывается, миллиамперметр должен показывать возрастающий ток.

После этого приемник настрой на какую-либо радиостанцию и подстройкой контуров промежуточной частоты, начиная с контура L9C15, добейся наибольшей громкости приема этой станции.

Сопряжение гетеродинного и входного контуров делай, как об этом я рассказывал применительно к транзисторному варианту супергетеродина. Роторы блока конденсаторов C1, C5 установи в положение, близкое к их максимальной емкости, и только подстроечным сердечником гетеродинной катушки L4 настройвай приемник на одну из радиостанций низкочастотного участка диапазона. Затем, не изменяя положения роторов блока КПЕ, перемещением только катушки L1 по ферритовому стержню добейся наибольшей громкости приема той же станции. После этого роторы блока КПЕ установи в положение, близкое к минимальной емкости, подстроечным конденсатором C6 гетеродинного контура настрой приемник на одну из станций высокочастотного участка диапазона, а затем подстроечным конденсатором C2 контура магнитной антенны добивайся наибольшей громкости приема этой же станции.

Остается укрепить динамическую головку и монтажную плату с батареей питания в корпус, конструкцию которого ты, надеюсь, сумеешь разработать сам.

УСИЛИТЕЛЬ ЗЧ НА ОДНОЙ МИКРОСХЕМЕ

Микросхема K177УН7 серии K174, на базе которой можно смонтировать законченный усилитель ЗЧ для монофонического электрофона или тракт звуковой частоты радиовещательного приемника, предназначена для телевизионных приемников. В ее монокристалле кремния, заключенном в пластмассовый корпус размерами 21,5 × 6,8 × 4 мм, работает 16 транзисторов разных структур, 5 диодов и 16 резисторов, которые вместе с внешними деталями, подключаемыми к микросхеме при монтаже, образуют несколько каскадов предварительного усиления сигнала и двухтактный усилитель мощности. Транзисторы каскада усиления мощности имеют тепловой контакт с металлической пластиной, выступающей из корпуса.

Она выполняет функцию небольшого радиатора, отводящего тепло от транзисторов. При необходимости более эффективного охлаждения транзисторов выходного каскада к выступающим частям пластины привертывают дополнительную пластину, изогнутую в виде перевернутой буквы «П» с вырезом по корпусу. Дополнительный радиатор не должен касаться выводов микросхемы.

Внешний вид этой микросхемы и принципиальная схема усилителя ЗЧ, который на ее базе можно построить, показаны на рис. 302, а. Сигнал от звукоусилителя ЭПУ или с выхода детекторного каскада радиовещательного приемника подается через разъем X1 на переменный резистор R1, выполняющий функцию регулятора громкости, а с его движка — на вход (вывод 8) микросхемы A1. С выхода микросхемы (вывод 12) сигнал звуковой частоты, усиленный всеми ее каскадами, поступает через конденсатор C8 к динамической головке B1 и преобразуется ею в звук.

При напряжении источника питания 12 В выходная мощность усилителя составляет 2–2,5 Вт. В отсутствие входного сигнала потребляемый ток не превышает 20 мА, а при наиболее сильных сигналах он увеличивается до 200–250 мА. Источником питания может служить батарея, составленная из восьми элементов 343 или 373, или выпрямитель со стабилизатором выходного напряжения.

Напряжение питания на микросхему подается через выводы 1 и 10. Через резистор R2 на базу p-n-p транзистора первого каскада микросхемы подается открывающее его отрицательное напряжение смещения. Конденсатор C2 совместно с несколькими элементами микросхемы образуют фильтр, через который питаются транзисторы первых каскадов усилителя. Конденсатор C3 и резистор R3 входят в цепь отрицательной обратной связи, улучшающей частотную характеристику усилителя. Конденсатор C5 и резистор R4 — элементы «вольтодобавки», позволяющей более полно использовать по мощности выходные транзисторы микросхемы. Конденсаторы C4 и C6 и пепочка R5, C7 служат для коррекции усилителя по высшим частотам звукового диапазона. Конденсатор C9 шунтирует батарею питания по переменному току.

Таково, коротко, назначение внешних деталей, обуславливающих работу ми-

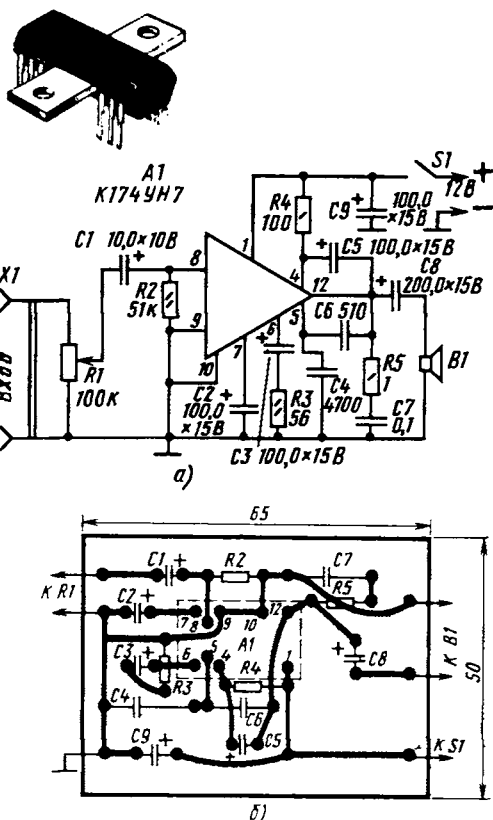


Рис. 302. Усилитель ЗЧ на микросхеме K174УН7

кросхемы К174УН7 в режиме усиления колебаний звуковой частоты.

Микросхему вместе с дополнительными деталями можно смонтировать на плате размерами 65×50 мм (рис. 302, б). Монтаж может быть как печатным, так и навесным. При навесном монтаже его опорными точками могут служить пустотелые заклепки или отрезки медного луженого провода, запрессованные в отверстиях, просверленных в плате. Детали, в том числе и саму микросхему, размещай с одной стороны платы, а соединения между их выводами делай с другой стороны (на рис. 302, б вид на плату показан со стороны токнесущих проводников). Выводы 2, 3 и 11 микросхемы не используются, поэтому их можно осторожно отогнуть в сторону и не пропускать через отверстия в плате.

Переменный резистор R1 с выключателем мигания S1, находящийся за пределами платы, может быть любого типа (ТК, СП-3), постоянные резисторы — МЛТ. Все электролитические конденсаторы типа К50-6, остальные конденсаторы — МБМ, БМ-2, КЛС. Динамическая головка В1 мощностью 2–3 Вт, например 2ГД-28, 3ГД-38 со звуковой катушкой сопротивлением 4,5–6,5 Ом.

Если конденсаторы и резисторы предварительно проверены и ошибок в монтаже нет, усилитель никакого налаживания не требует: он начинает работать сразу же после включения питания. Признаком его работоспособности может служить громкий звук (фон переменного тока), появляющийся в головке при касании верхнего (по схеме) контактного гнезда входного разъема X1 и изменяющегося по силе при вращении ручки переменного резистора R1.

Усилитель можно питать от источника питания напряжением 9 В, например при совместной работе с радиочастотным трактом приемника прямого усиления или супергетеродина. Но тогда его выходная мощность составит 1...1,5 Вт. При напряжении же источника питания 15 В, на которое и рассчитана микросхема К174УН7, выходная мощность усилителя увеличится до 4...4,5 Вт. Но в этом случае микросхема должна иметь дополнительный теплоотводящий радиатор.

НА ЛОГИЧЕСКИХ ЭЛЕМЕНТАХ

Логические микросхемы предназначаются главным образом для аппаратуры обработки логических сигналов и цифровой информации в вычислительной технике, например в ЭВМ, электронной автоматике. Отсюда и название микросхем этого класса: логические или цифровые. К ним относятся различные генераторы, триггеры, счетчики импульсов, делители частоты, шифраторы и дешифраторы, запоминающие устройства и многие другие микросхемы функционального назначения. Но в этой части беседы я познакомлю тебя лишь с наиболее простыми логическими микросхемами, на базе которых можно выполнить различные электронные устройства.

У радиолюбителей, интересующихся цифровой техникой, наибольшей популярностью пользуются микросхемы серии К155, являющиеся основой для построения современных ЭВМ. Составной частью многих из них, и не только микросхем этой серии, служит логический элемент И-НЕ, графическое изображение которого ты видишь на рис. 303, а. Его условным символом является знак «&» внутри прямоугольника (замещающий союз «И»).

У такого логического элемента может быть два и больше входов, обозначаемых слева, и один выход — справа. Небольшой кружок, которым начинается выходная линия связи, символизирует логическое отрицание «НЕ» на выходе элемента. На языке цифровой техники «НЕ» означает, что логический элемент И-НЕ является инвертором, т. е. электронным устройством, уровень выходного сигнала которого противоположен входному.

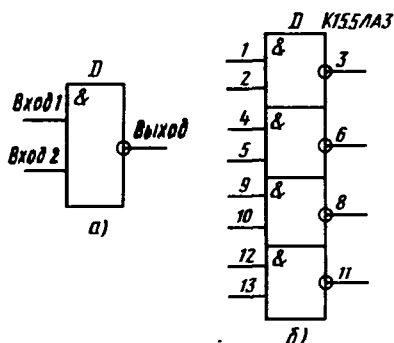


Рис. 303. Логический элемент 2И-НЕ (а) и микросхема 155ЛА3 (б)

Электрическое состояние логического элемента И-НЕ характеризуют электрическими сигналами на его входах и выходе. В соответствии с двоичной системой счисления, принятой в цифровой технике, сигнал небольшого (или нулевого) уровня, напряжение которого не превышает 0,3–0,4 В, называют логическим нулем (0), а сигнал более высокого уровня (по сравнению с логическим 0), уровень которого может быть 2,5–3,5 В – логической единицей (1). Если, например, говорят, что на выходе элемента логическая 1 (на входе, следовательно, логический 0), это значит, что в данном случае на выходе элемента действует сигнал, напряжение которого соответствует уровню логической 1.

Действие такого элемента как инвертора можно сравнить с работой кремниевого *p-p-n* транзистора в режиме переключения. Если его базу соединить с эмиттером или подавать на нее положительное напряжение смещения, не превышающее 0,3–0,4 В, транзистор будет находиться в открытом состоянии и напряжение на его коллекторе будет близко к напряжению питания. При таком состоянии транзистора входное напряжение низкого уровня можно принять за логический 0, а выходное напряжение более высокого уровня – за логическую 1. Если затем на базу подать такое положительное напряжение смещения, при котором транзистор откроется, то напряжение на его коллекторе упадет почти до нуля. Такое состояние транзистора будет в нашем примере соответствовать выходному напряжению низкого уровня и входному высокому уровню. При подаче на базу пульсирующего напряжения транзистор с частотой и полярностью следования импульсов будет переключаться из открытого состояния в закрытое и, наоборот, из закрытого состояния в открытое, имитируя работу инвертора.

Но у элемента 2И-НЕ (рис. 303, а), с которого я начал знакомить тебя с логическими микросхемами, два входа. Поэтому и принцип его действия несколько отличается от свойств одного транзистора, работающего в режиме переключения. Сущность действия такого элемента заключается в том, что при подаче на один из его входов напряжения низкого уровня, а на второй вход напряжения высокого уровня, на выходе появляется напряжение высокого уровня, которое исчезает при подаче на оба

входа сигналов, соответствующих напряжению высокого уровня. В этом и заключается логика элемента 2И-НЕ. Если все входы такого элемента соединить вместе, т.е. сделать его одноходовым, он будет работать как инвертор.

Напряжение на входе логического элемента, при котором он переходит из одного устойчивого состояния в другое, т.е. переключается из открытого состояния в закрытое, называют пороговым. Для микросхем серии К155 пороговое напряжение составляет примерно 1,15 В.

Для твоих опытных конструкций потребуется, прежде всего, микросхема К155ЛА3, условное обозначение которой показано на рис. 303, б. Конструктивно она выглядит так же, как микросхемы серии К118, но в ее корпусе четыре логических элемента 2И-НЕ. Каждый из них имеет свои входы и выход и работает как самостоятельный элемент. Источник постоянного тока напряжением не более 5 В, питающий все элементы микросхемы, подключают к ее выводам 7 (–5 В) и 14 (+5 В). Но эти выводы не принято указывать на условных изображениях цифровых микросхем, потому что на принципиальных электрических схемах тех или иных устройств элементы, составляющие микросхемы, в подавляющем большинстве случаев чертят отдельно.

Схема первого опытного устройства на цифровой микросхеме, которую я предлагаю тебе для закрепления в памяти принципа работы логического элемента 2И-НЕ, показана на рис. 304. Из четырех элементов микросхемы К155ЛА3 в нем работают только два (любых) а два других не используются. В целом это устройство представляет собой генератор световых импульсов, который можно использовать, например, для модели маяка.

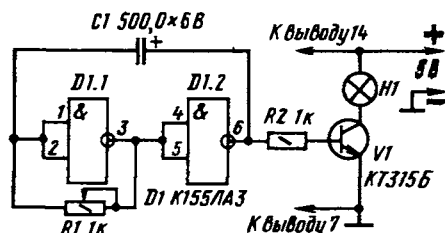


Рис. 304. Схема генератора световых импульсов с использованием логических элементов 2И-НЕ

Элементы D1.1 и D1.2, включенные инверторами, соединены между собой последовательно, образуя как бы двухкаскадный транзисторный усилитель с непосредственной связью. Конденсатор C1, включенный между выходом элемента D1.2 и входом элемента D1.1, создает между выходом и входом такого усилителя положительную обратную связь, благодаря которой он возбуждается, начинает генерировать электрические колебания.

Догадываешься, что представляет собой эта часть электронного устройства? Совершенно верно: мультивибратор, генерирующий импульсы напряжения, близкие по форме к прямоугольным. Частота импульсов зависит от емкости конденсатора C1 и сопротивления резистора R1. При емкости конденсатора C1, указанной на схеме, только переменным резистором R1 частоту импульсов можно изменять примерно от 60 до 120 в 1 мин (1–2 Гц).

С вывода 6 элемента D1.2, являющегося выходом мультивибратора, скачкообразно изменяющееся напряжение подается на базу транзистора V1 и управляет его работой. В те моменты времени, когда на выводе 6 этого элемента напряжение низкого уровня, транзистор V1 закрыт. Когда же на этом выводе напряжение высокого уровня, транзистор открывается и лампочка H1 в его коллекторной цепи загорается. Таким образом, транзистор, управляемый перепадами напряжения на выходе элемента D1.2, работает в режиме переключения, а частота световых вспышек лампочки определяется частотой импульсов, генерируемых мультивибратором.

Все детали генератора световых импульсов, кроме источника питания, можно смонтировать на картонной плате размерами примерно 40 × 60 мм. Микросхему D1, электролитический конденсатор C1 (типа К50-6), транзистор V1, лампочку накаливания H1 (МН2,5-0,068) и резисторы размещай с одной стороны платы, а соединения между ними делай с другой стороны. Выводы микросхемы пропусти через проколы в плате до упора корпуса, отогни немного в стороны и тут же пронумеруй, чтобы исключить ошибки в соединении ее элементов.

Источником питания может быть сетевой блок питания, батарея 3336Л или батарея, составленная из трех элементов

332. Проводник положительного полюса источника тока (желательно в изоляции красного цвета) подключай к выводу 14, а проводник отрицательного полюса — к выводу 7 микросхемы.

Прежде чем включить питание, движок резистора R1 поставь в положение наибольшего введенного сопротивления (по схеме — в крайнее правое), а между общим заземленным проводником и выходом мультивибратора (вывод 6 элемента D1.2) включи вольтметр постоянного тока. Если ошибок в монтаже нет, то после включения питания стрелка вольтметра должна периодически, с частотой мультивибратора, отклоняться от нулевой отметки шкалы и с такой же частотой вспыхивать лампочка в коллекторной цепи транзистора. Попробуй уменьшать введенное сопротивление переменного резистора R1 — частота колебаний стрелки вольтметра и вспышек лампочки накаливания должна плавно увеличиваться.

Подключи параллельно конденсатору C1 второй конденсатор такой же или большей емкости. Что изменилось? Частота световых вспышек, регулируемая резистором R1, уменьшилась примерно вдвое. Емкость этого конденсатора можно уменьшить примерно до 100 мкФ. Но тогда при минимальном сопротивлении резистора R1 частота импульсов, генерируемых мультивибратором, будет столь значительной, что стрелка вольтметра и нить накала лампочки из-за инерционности уже не смогут на них реагировать. На такую частоту будут реагировать только головные телефоны, подключенные к выводу мультивибратора.

Такой генератор ты можешь также использовать в качестве «мигалки» — указателя поворотов при езде на велосипеде. В этом случае резистор R1 может быть постоянным, но подобранным такого номинала, чтобы лампочка вспыхивала не более 50–60 раз в 1 мин. Источник питания — батарея 3336Л. Для коммутации цепей питания используй трехпозиционный двухсекционный тумблер со средним нейтральным положением. В среднем положении ручки тумблера генератор и лампочки накаливания, находящиеся слева и справа от сидения велосипеда, обесточены. В левом положении ручки тумблера будут включаться одновременно сам генератор и левая лампочка, а при правом положении ручки тумблера — тоже генера-

тор и правая лампочка указателя поворотов. Составить схему такой коммутации цепей питания ты, надеюсь, сможешь и без моей помощи.

Схему еще одного устройства на микросхеме К155ЛА3, в котором работают все составляющие ее элементы 2И-НЕ, ты видишь на рис. 305. Это тоже генератор, но он низкочастотный. Сам генератор образуют последовательно соединенные элементы D1.1, D1.2 и D1.3. Конденсатор C1 создает между выходом второго элемента и входом первого элемента положительную обратную связь, обеспечивающую автоколебательный процесс, а резистор R1 стабилизирует режим возбуждения генератора.

Работает устройство следующим образом. Сразу после включения питания (выключателем S1) конденсатор C1 начинает заряжаться через резистор R1. Предположим, что в этот момент времени на выходе элемента D1.2 будет напряжение высокого уровня (около 4 В), тогда на выходе элемента D1.3 будет напряжение низкого уровня (примерно 0,4 В). Как только напряжение на левой (по схеме) обкладке конденсатора C1, а значит, и на входе элемента D1.1 станет ниже порогового (1,2–2,3 В), состояние всех элементов изменится на обратное. Теперь конденсатор C1 начинает разряжаться через резистор R1 и элемент D1.3, а затем, когда элементы переключатся в первоначальное состояние, будет вновь заряжаться и т. д. В результате на выводе 6 элемента D1.2, являющегося выходом генератора, будут непрерывно, пока включено питание, формироваться импульсы напряжения прямоугольной формы. Точно такие же импульсы, но сдвинутые по фазе на 180°, будут и на выводе 11 элемента D1.4, выполняющего функцию инвертора.

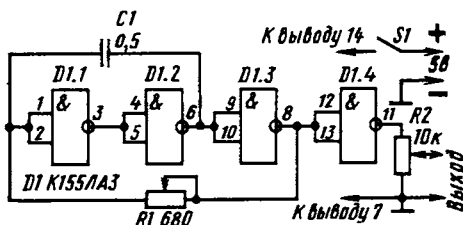


Рис. 305. Схема генератора колебаний звуковой частоты

С выхода элемента D1.4 сигнал генератора подается на переменный резистор R2, а с его движка на вход усилителя ЗЧ, работу которого надо проверить. Этот резистор, таким образом, выполняет роль регулятора уровня выходного сигнала генератора.

Частоту генерируемых импульсов плавно регулируют переменным резистором R1. С уменьшением его сопротивления частота генератора повышается, а с увеличением, наоборот, снижается. При емкости конденсатора C1, равной 0,5 мкФ, наибольшая частота генератора составляет 4–5 кГц, а наименьшая примерно 500 Гц.

Смонтировать и проверить работоспособность генератора можно на той же картонной плате, на которой ты монтировал первый генератор, с использованием той же микросхемы. Конденсатор C1—МБМ или БМ, резисторы R1 и R2 любых типов. Источником питания может быть выпрямитель с выходным напряжением 5 В или батарея 3336Л.

Тщательно проверь все соединения по принципиальной схеме. Если ошибок в монтаже нет, то подключи к выходу генератора головные телефоны и включи питание—в телефонах услышишь звук, тональность которого можно изменять переменным резистором R1, а громкость—переменным резистором R2.

Определенный практический интерес представляет двухтональный генератор который можно использовать, например, в качестве квартирного звонка.

Такой звуковой автомат (рис. 306) состоит из трех генераторов, вызываемых вызывной кнопкой S1. В первом из них работают элементы D1.1, D1.2 и D1.4, во втором—D1.3, D2.1 и D2.2, в третьем—D2.3, D2.4 и D2.2. Элемент D2.2, таким образом, является общим для второго и третьего генераторов, которые, в свою очередь, управляются первым генератором.

Принцип работы всех генераторов аналогичен действию предыдущих, но частота пульсаций первого генератора составляет 0,7–0,8 Гц, частота второго около 600 Гц, третьего примерно 1000 Гц. Частота импульсов первого генератора, выполняющего функцию электронного переключателя, определяется в основном емкостью конденсатора C1, а частоты второго и третьего генераторов, являющихся тональными, емкостью соответствующих им конденсаторов

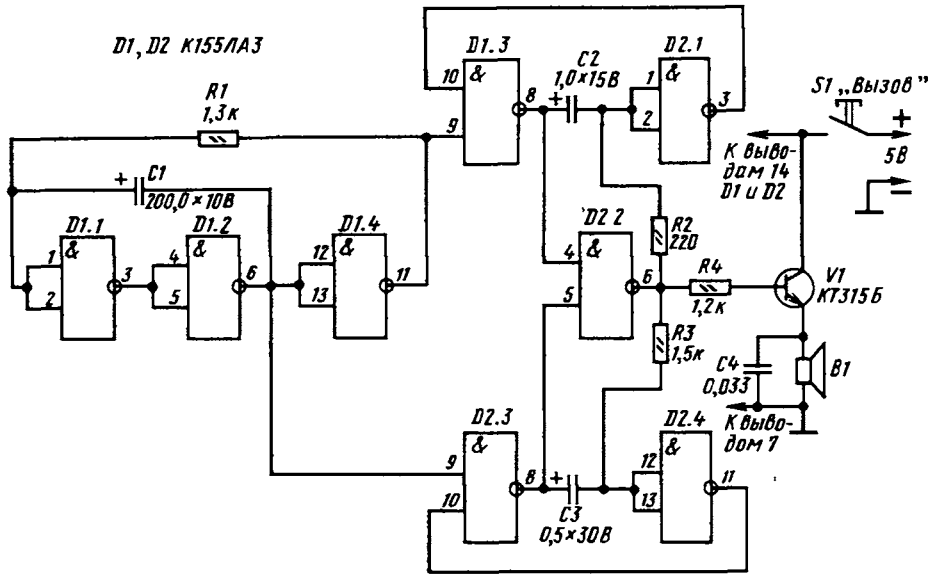


Рис. 306. Схема двухтональной сирены

С2 и С3 и резисторов R2 и R3. Когда нажата вызывная кнопка S1 и, следовательно, подано напряжение питания на микросхемы, импульсы переключающего генератора включают (со сдвигом фазы на 180°) тональные генераторы. При этом на выводе 6 элемента D2.2 периодически, с частотой переключающего генератора, появляются колебания второго, то третьего тональных генераторов. Эти колебания усиливаются транзистором V1 и динамической головкой B1 преобразуются в как бы переливающийся и изменяющий свою тональность звук. Резистор R4 ограничивает ток базы транзистора V1.

Детали звонка можно печатным или навесным методом смонтировать на плате размерами 65 × 30 мм (рис. 307) и вместе с источником питания (четыре аккумулятора Д-0,1 или батарея 3336Л) разместить в пластмассовой коробке. Все электролитические конденсаторы типа К50-6. Конденсатор С3 составлен из двух, соединенных последовательно конденсаторов емкостью по 1 мкФ, но он может быть бумажным емкостью 0,5 или 0,47 мкФ. Резисторы — МЛТ. Динамическая головка мощностью 0,1–0,5 Вт со звуковой катушкой сопротивлением 8–10 Ом.

Если детали исправны и нет ошибок в монтаже, звонок начинает работать сразу же после нажатия вызывной кноп-

ки, включающей питание. Установить желательную тональность звучания можно подбором конденсаторов и резисторов тональных генераторов. Чтобы при подборе этих деталей удлинить интервалы времени включения тональных генераторов, параллельно конденсатору С1 переключающего генератора можно подключить конденсатор емкостью в несколько тысяч микрофард.

Если двухтональный генератор будет использоваться в электронных играх или игрушках с длительной подачей звуковых сигналов, то транзистор КТ315 усилителя мощности следует заменить кремниевым p-n-p транзистором средней мощности, например КТ603 или КТ608 с любым буквенным индексом.

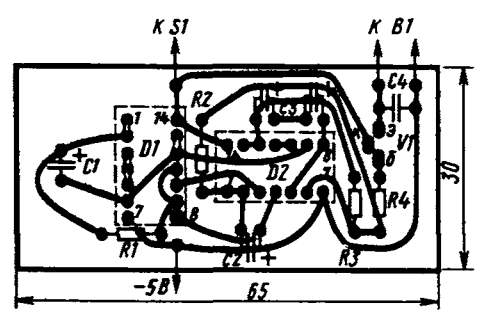


Рис. 307. Монтажная плата двухтональной сирены

Во всех устройствах, о которых я рассказал тебе в этой части беседы, микросхему К155ЛА3 можно заменить микросхемой К133ЛА3 из серии К133 или К158ЛА3 из серии К158. При этом никаких изменений в схеме делать не надо, так как эти микросхемы как и К155ЛА3, содержат по четыре элемента 2И-НЕ с таким же расположением выводов.

МИНИАТЮРНЫЙ ПРИЕМНИК

В заключение хочу рассказать еще об одном способе использования логических элементов, правда, несколько необычном для них. Дело в том, что элементы некоторых цифровых микросхем при охвате их глубокими отрицательными обратными связями могут работать как усилители сигналов, например микросхема К176ЛЕ5 из серии К176, на базе которой можно собрать миниатюрный приемник прямого усиления.

Принципиальная схема такого приемника, разработанного радиолюбителями В. Смирновым и В. Стрюновым из г. Андропов Ярославской области, приведена на рис. 308. Используемая в нем микросхема К176ЛЕ5 содержит четыре самостоятельных элемента 2ИЛИ-НЕ (обозначают символом 1 внутри прямоугольника), в которых работают полевые транзисторы. Корпус этой микросхемы такой же, как у микросхем серии К155.

Приемник рассчитан на прием программ одной местной или отдаленной мощной радиовещательной станции, работающей в диапазоне СВ или ДВ. Его колебательный контур образуют катушка L1 магнитной антенны W1 и подстроечный конденсатор C1. Сигнал радиостанции, на частоту которой контур настроен, усиливается элементом D1.1.

Резистор R1 создает между выходом и входом элемента отрицательную обратную связь по постоянному напряжению, обеспечивая ему работу в режиме усиления. Конденсатор C2 устраняет отрицательную обратную связь по переменному напряжению, снижающую усиление радиочастотного каскада.

С вывода 3 элемента D1.1 усиленный сигнал поступает через конденсатор C3 на детектор, диоды V1 и V2 которого включены по схеме удвоения напряжения выходного сигнала. С резистора R2, являющегося нагрузкой детектора, сигнал звуковой частоты подается через конденсатор C5 на вход трехкаскадного усилителя ЗЧ на элементах D1.2–D1.4 и далее телефоном В1 преобразуется в звук.

В каскад на элементе D1.2 введена отрицательная обратная связь по постоянному напряжению, создаваемая резисторами R4 и R3, благодаря чему на выходе этого элемента устанавливается напряжение, равное половине напряжения источника питания. Это напряжение достаточно стабильно, поэтому подобные цепочки резисторов в последующие каскады усилителя ЗЧ приемника не введены. Обратная связь по переменному напряжению устраняется конденсатором C6.

Конденсаторы C8 и C9, шунтирующие источник питания по высшим и низшим частотам, предотвращают возбуждение приемника из-за возможных паразитных связей между каскадами через общий источник питания.

Печатная плата приемника, выполненная из фольгированного материала, и соединения деталей на ней показаны на рис. 309. Все резисторы типа МЛТ. Подстроечный конденсатор С1 – КПК-М, электролитические конденса-

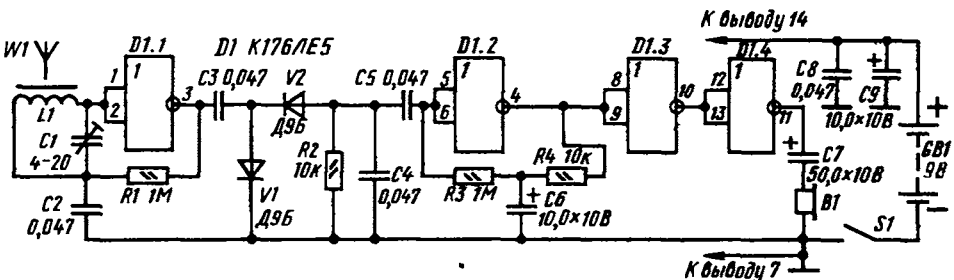


Рис. 308. Схема приемника прямого усиления на логической микросхеме

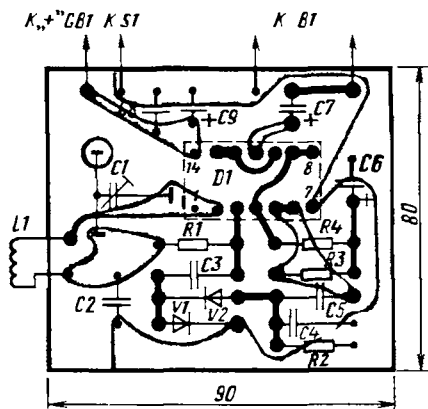


Рис. 309. Плата приемника

торы С6, С7 и С9—К50-6, остальные конденсаторы любые малогабаритные. Источником питания может быть батарея «Крона» или аккумуляторная батарея 7Д-0,1.

Для магнитной антенны потребуется отрезок ферритового стержня марки 400НН или 600НН диаметром 8 мм и такой длины, чтобы он вместе с платой и источником питания уместился в подходящем корпусе приемника. В зависимости от длины стержня, контурная катушка L1, рассчитанная на прием радиостанции, работающей в наиболее длинноволновом участке диапазона ДВ, может содержать до 800-900 витков провода ПЭВ-1 0,07-0,1. Для уменьшения внутренней емкости катушки наматывают ее 5-7 секциями по равному числу витков в каждой, располагая секции по всей длине ферритового стержня. Для диапазона СВ число витков контурной катушки может быть 200-300. Но учти: на частотах более 1 МГц (длина волны 300 м) чувствительность приемника сильно снижается из-за уменьшения усилительных свойств элемента D1.1, работающего в радиочастотном каскаде.

Нагрузкой приемника может быть миниатюрный ушной телефон ТМ-4, капсюль ДЭМ-4м или один из излучателей низкоомного головного телефона ТА-56м.

Настройка приемника заключается только в подборе числа витков контурной катушки, соответствующего длине волны выбранной станции. Делай это так же, как при налаживании транзисторных приемников. Если наибольшая

емкость подстроечного конденсатора С1 окажется недостаточной для точной настройки контура на частоту станции, параллельно ему можно подключить слюдяной или керамический конденсатор емкостью до 100 пФ.

Если радиовещательная станция находится неподалеку от места приема, каскады приемника могут перегружаться из-за большого уровня его сигнала, отчего звук станет искаженным. В этом случае выходной каскад приемника следует смонтировать по схеме, приведенной на рис. 310. Приемник станет громкоговорящим. Трансформатор Т1—выходной трансформатор любого малогабаритного транзисторного приемника (используется одна половина его первичной обмотки), а динамическая головка В1—любая малогабаритная мощностью 0,1-0,5 Вт со звуковой катушкой сопротивлением 6-10 Ом.

Чтобы еще больше повысить громкость работы приемника, его можно дополнить еще и транзисторным усилителем мощности, который будет питаться от той же батареи приемника. Для простейшего однокаскадного усилителя пригоден транзистор серии КТ315 с любым буквенным индексом. В этом случае сигнал с конденсатора С7 будет поступать на базу транзистора, усиливаясь им и динамической головкой, включенной через выходной трансформатор в коллекторную цепь, преобразовываться в звук. Если усилитель двухкаскадный с двухтактным выходом, в первом его каскаде можно использовать транзистор КТ315, а во втором—транзисторы КТ315 и КТ361. Со схемами, работой и налаживанием подобных усилителей колебаний звуковой частоты ты уже знаком по двенадцатой беседе.

Приемник с такими дополнениями и источником питания можно разместить

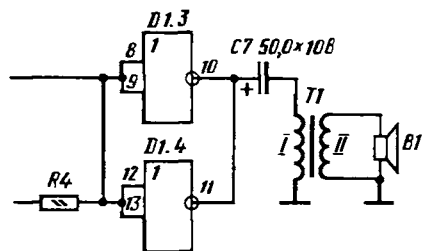


Рис. 310. Вариант выходного каскада приемника

в корпусе, предназначенном для малогабаритного транзисторного приемника, его можно приобрести в магазине радиотоваров.

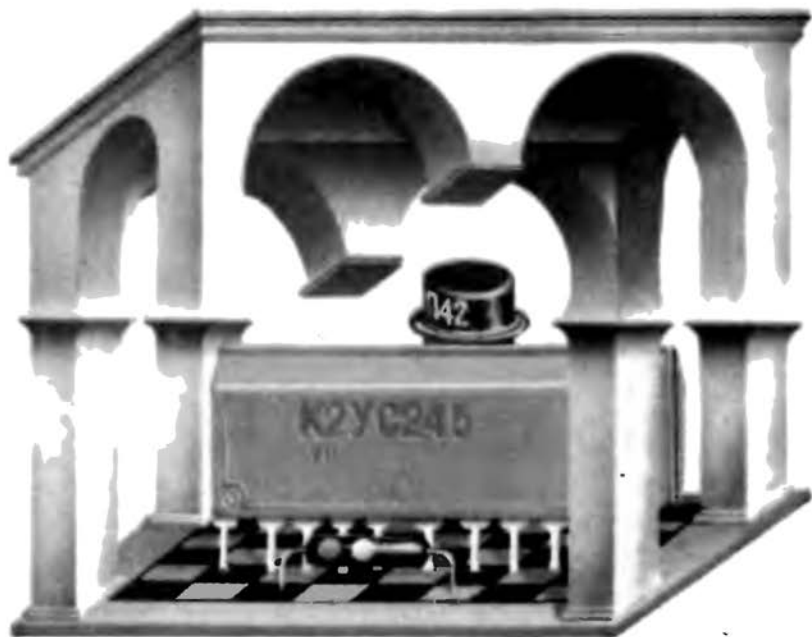
*

Аналоговые и цифровые микросхемы, с которыми я познакомил тебя в этой беседе, относятся к микросхемам первой степени интеграции, т. е. к наиболее простым. В более сложных современных микросхемах, а их объемы примерно такие же, общее число содержащихся в них активных и пассивных элементов может достигать нескольких десятков и даже сотен тысяч.

Чтобы иметь некоторое представление о том, сколько и каких логических операций способна выполнять интегральная микросхема, приведу такой пример. «Механизм» наручных электронных часов средней сложности, отсчитывающий текущее время с точностью до се-

кунды, дни недели и месяцы, работающих как секундомер с точностью до сотой доли секунды, как будильник со звуковой сигнализацией состоит всего лишь из одной специально разработанной большой интегральной микросхемы. А электронные часы повышенной сложности, кроме того, позволяют использовать их еще для проведения электронных игр, в качестве наручных микрокалькуляторов... Вот что такое интегральная микросхема, совершающая техническую революцию во всех областях и направлениях радиоэлектроники.

На базе интегральных микросхем разработан и выпускается массовым тиражом микрокомпьютер «Микроша», предназначенный для обучения школьников навыкам работы с вычислительными устройствами, которые необходимы сегодня специалистам различных отраслей народного хозяйства. Осваивать микросхемы — значит идти в ногу с современной техникой!



20

СТЕРЕОФОНΙΑ

Разговор о технике воспроизведения грамзаписи у нас уже был ранее, например в двенадцатой беседе, посвященной усилителям ЗЧ. Но тогда речь шла о монофоническом, т.е. одноканальном звуковоспроизведении. Сейчас же у любителей музыки все большей популярностью пользуется более эффектный двухканальный способ воспроизведения грамзаписи — стереофонический. Ему-то и посвящается эта беседа.

СТЕРЕОЭФФЕКТ. ЧТО ЭТО ТАКОЕ?

Приходилось ли тебе бывать на концертах больших симфонических оркестров? В такие дни концертные залы до предела заполняются любителями музыки. Оказавшись здесь, ты как бы погружаешься в море звуков, наполняющих огромный концертный зал.

А если то же музыкальное произведение, исполняемое тем же оркестром, слушать в записи на монофонической грампластинке, пользуясь электрофоном или радиолой? Эффект будет не тот. Потеряется объемность звучания. И если как следует прислушаться, то создастся впечатление, будто все музыкальные инструменты оркестра не могут «втиснуться» в небольшой объем громкоговорителя. Да, при таком спосо-

бе воспроизведения грамзаписи невозможно представить себе пространственное расположение источников звука. К выходу усилителя электрофона или радиолы можно подключить несколько громкоговорителей, размещенных в разных углах комнаты. Но ощущения объемности звучания музыкального произведения все равно не получится, ибо звуковоспроизведение остается одноканальным.

Иное дело — стереофоническое звуковоспроизведение, когда запись музыкального произведения и последующее воспроизведение его происходит с помощью двухканальной аппаратуры. На такой способ звуковоспроизведения, придающий звуку объемность, и рассчитаны стереофонические грампластинки.

В чем суть стереофонии? При таком способе звукозаписи перед симфоническим или эстрадным оркестром устанавливаются на некотором расстоянии два микрофона (или две группы микрофонов), каждый из которых соединен со своим усилителем звукозаписывающей аппаратуры. Тот из микрофонов, что находится слева (если на оркестр смотреть спереди), принято называть микрофоном левого канала, а правый — микрофоном правого канала звукозаписи.

Воспроизведение стереофонической грамзаписи осуществляется с помощью стереофонического звукоинформатора и двух усилителей ЗЧ с самостоятельными громкоговорителями, расположенными перед слушателем на некотором расстоянии один от другого. Левый (от слушателей) громкоговоритель — громкоговоритель левого канала звуковоспроизведения, правый — громкоговоритель правого канала.

Музыкальные инструменты или солисты, являющиеся источниками звуковых колебаний, находятся на разных расстояниях от микрофонов, поэтому и сила их звучания в громкоговорителях различная. Звуковые колебания, кроме того, доходят до микрофонов хотя и с небольшой, но все же с разной задержкой по времени. В результате у слушателя создается представление не только о пространственном расположении источников звуков, но и их перемещении. Так, например, если солист во время исполнения песни передвигается по сцене, приближаясь то к одному, то к другому микрофону, то и сила звучания его голоса в громкоговорителях изменяется. А это создает иллюзию пере-

мещения голоса солиста в пространстве между громкоговорителями. В том случае, когда солист находится на разных расстояниях от микрофонов и создаваемые им звуковые колебания с одинаковой силой воздействуют на оба микрофона, то его голос звучит между громкоговорителями.

Однажды мне довелось послушать хорошую стереофоническую запись, сделанную на автодроме. Помню: где-то справа появляется звук работающего двигателя автомобиля. Нарастая, звук прямо передо мной становится рокочущим и, быстро затухая, уносится влево. Долго, видимо, я не забуду этот стереоэффект движущегося с огромной скоростью гоночного автомобиля. Вот что такое стереофония.

СТЕРЕОФОНИЧЕСКИЙ ЗВУКОСНИМАТЕЛЬ

Что надо иметь для воспроизведения стереофонической грамзаписи? Прежде всего — электропроигрывающее устройство со стереофоническим звукоснимателем, например типа ПЭПУ-52С. Внешний вид звукоснимателя с тонармом, установленным на таком ЭПУ, показан на рис. 311. Сам звукосниматель — пьезокерамический. Он находится в передней головке тонарма. Тонарм со звукоснимателем опускают на вращающуюся грампластинку с помощью рычажка, находящегося под ним.

Звуковая канавка стереофонической грампластинки «хранит» двухканальную запись звука: правого и левого каналов. Звуковые бороздки каналов нанесены раздельно на стенки канавки под углом 45° к плоскости грампластинки. Для воспроизведения записи обоих каналов стереофонический звукосниматель имеет два акустических элемента с одной общей иглой, вырабатывающие раздельные сигналы обоих каналов.



Рис. 311. Внешний вид пьезокерамического стереофонического звукоснимателя с тонармом

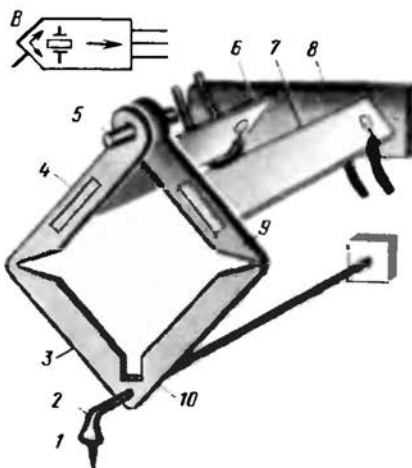


Рис. 312. Устройство и графическое изображение пьезокерамического стереофонического звукоснимателя

Упрощенное устройство пьезокерамического механизма стереофонического звукоснимателя изображено на рис. 312. В нем, как видишь, два пьезоэлемента: 6 — элемент правого канала, 7 — элемент левого канала. Задними (по схеме) концами пьезоэлементы неподвижно укреплены на стойке 8, а передними — в тягах 4 и 9, которые могут смещаться относительно оси 5. В свою очередь эти тяги эластично связаны с тягами 3 и 10, а через них — с рычагом иглодержателя 2 с иглой 1.

Во время проигрывания грампластинки рычаг иглодержателя колеблет тяги из стороны в сторону вокруг оси 5 и изгибает пьезоэлементы. При этом они создают раздельные для каждого канала низкочастотные сигналы, которые усиливаются «своими» усилителями ЗЧ и преобразуются в звук их громкоговорителями.

Характерная особенность в символике графического обозначения пьезокерамического звукоснимателя — две взаимно перпендикулярные стрелки и три вывода; средний вывод является общим для сигналов обоих каналов.

СТЕРЕОФОНИЯ НА ГОЛОВНЫЕ ТЕЛЕФОНЫ

Практическое знакомство с сущностью и способами воспроизведения стереофонической грамзаписи можно начать с конструирования сравнительно про-

стого устройства, выполненного по структурной схеме, приведенной на рис. 313. Устройство состоит из двух усилителей ЗЧ (УЗЧ-1, УЗЧ-2), на входы которых поступают сигналы от звукоснимателя В1, и двух телефонов, подключенных к выходам усилителей; УЗЧ-1 и телефон В2 образуют левый канал, а УЗЧ-2 и телефон В3 — правый канал стереофонического устройства.

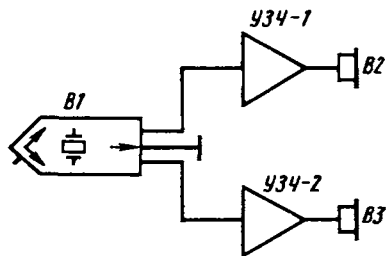


Рис. 313. Структурная схема усилителя для воспроизведения стереофонических грамзаписей на головные телефоны

Принципиальную схему возможного варианта такого устройства, рассчитанного на совместную работу с пьезокерамическим звукоснимателем и низкоомными головными или самодельными стереотелефонами, ты видишь на рис. 314. Общий заземленный проводник цепей питания делит ее на две симметричные части. Детали верхней части схемы образуют левый канал, а детали нижней части — правый канал стереофонического устройства. Таким образом, его основу составляют два идентичных усилителя с самостоятельными входами и выходами. Общими являются только звукосниматель В1, батарея питания GB1 и конденсатор С9, шунтирующий батарею по переменному току.

Поскольку оба канала стереоусилителя совершенно одинаковы, то разберем работу лишь одного из них, например левого. Сигнал от звукоснимателя через разъем X1 поступает на переменный резистор R1, выполняющий функцию регулятора громкости, а от него через конденсатор С1 на базу транзистора V1 первого каскада усилителя. Усилитель трехкаскадный на транзисторах разной структуры: V1—V3—п-п-п, V4—п-п-р. Все транзисторы, в том числе и транзисторы двухтактного выходного каскада, включены по схеме ОК, т.е. работают эмиттерными повторителями. В целом, таким образом, он является усилителем мощности.

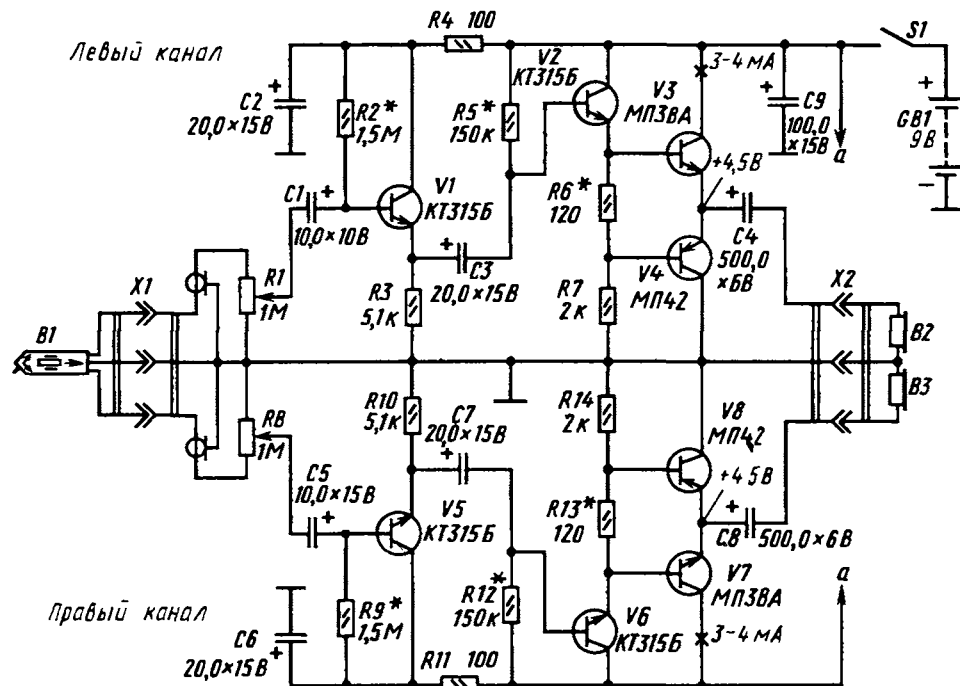


Рис. 314. Принципиальная схема стереоусилителя

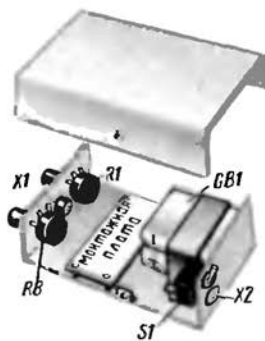
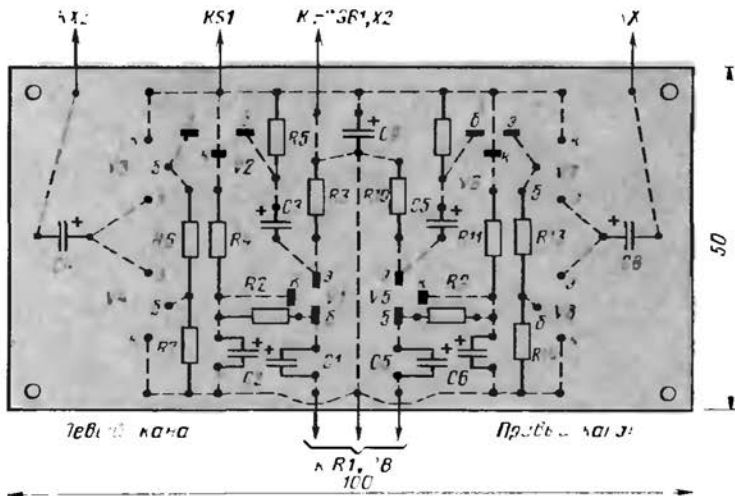


Рис. 315. Размещение деталей и блоков усилителя в корпусе и его монтажная плата

С резистора R3, являющегося нагрузкой транзистора V1 первого каскада, сигнал через конденсатор C3 поступает на базу транзистора V2 второго каскада, а с его нагрузочного резистора R7—непосредственно на базы транзисторов V3 и V4 третьего, двухтактного каскада. Усиленный по мощности сигнал через конденсатор C4 подается к телефону B2 и преобразуется им в звук. Режим работы транзистора первого каскада устанавливают подбором резистора R2, режимы транзисторов двух других каскадов—подбором резистора R5. Подбором резистора R6, являющегося частью нагрузки транзистора V2, устраняют искажения типа «ступенька». Резистор R4 и конденсатор C2 образуют ячейку развязывающего фильтра, предотвращающую возбуждение усилителя.

Напряжение сигнала, развиваемого на низкоомном телефоне (8–10 Ом), не превышает напряжения, поступающего на вход усилителя от звукоснимателя. Но сигнал в тысячи раз усилен по мощности, поэтому телефон звучит достаточно громко.

Точно так работает и правый канал этого в общем-то простого стереоусилителя.

Резисторы R1 и R4 на входе усилителя являются не только регуляторами громкости. С их помощью, кроме того, устанавливают одинаковые уровни сигналов на выходах каналов, т.е., как говорят, осуществляют стереобаланс. Без стереобаланса эффект объемности звучания стереозаписи пропадает.

Источником питания устройства служат две батареи 3336Л, соединенные последовательно. Ток, потребляемый от них обоими каналами усилителя, не превышает 25–30 мА. Работоспособность усилителя сохраняется при снижении напряжения батареи до 6 В.

Все детали и узлы усилителя, включая и батарею питания, можно разместить в корпусе из двух дюралюминиевых пластин, согнутых наподобие буквы П (рис. 315). П-образная крышка, скрепленная двумя винтами с основанием такой же формы, образует коробку с внешними размерами 150 × 110 × 50 мм. Переменные резисторы R1, R8 и гнездовая часть входного разъема X1 находятся на передней стенке, а гнездовая часть выходного разъема X2 и выключатель питания S1—на задней стенке

основания. Монтажная плата усилителя и батарея питания укреплены на горизонтальной площадке основания, снизу которой прикреплены резиновые ножки. Монтаж деталей на плате может быть навесным или печатным — все зависит от твоего желания и наличия деталей.

Переменные резисторы R1 и R8 типа СП-1 группы А или В (должны быть одинаковыми), постоянные резисторы — МЛТ-0,125 или МЛТ-0,25. Электролитические конденсаторы типа К50-6; выключатель питания S1 — тумблер ТВ2-1.

Стереотелефоны В2 и В3 типа ТДС-1 (телефоны электродинамические стереофонические) или самодельные, о возможной конструкции которых я расскажу чуть позже.

Пары транзисторов V1 и V5, V2 и V6, а также транзисторы V3, V4 и V7, V8 желательно отобрать с возможно близкими параметрами $h_{21э}$. В выходных каскадах германиевые транзисторы МП38А можно заменить на кремниевые КТ315Б, а МП42 на КТ361Б. Но в этом случае сопротивление резистора R6, подбираемого при налаживании, должно быть значительно больше.

Каналы усилителя налаживай раздельно. Предположим, первым будет левый канал. В таком случае обесточь транзисторы правого канала усилителя, подключи к выходу телефоны, движок резистора R1 поставь в крайнее нижнее (по схеме) положение, а параллельно разомкнутым контактам выключателя питания S1 подключи миллиамперметр, чтобы измерить общий ток, потребляемый левым каналом усилителя. Этот ток не должен быть больше 12–15 мА. Значительно больший ток будет указывать на возможную ошибку в монтаже или чрезмерно большое сопротивление резистора R6. Затем, включив питание тумблером S1, подбором резистора R5 установи на эмиттере транзисторов V3 и V4 (в точке симметрии) напряжение 4,5 В, т.е. равное половине напряжения батареи питания, а подбором резистора R6 — ток покоя в коллекторной цепи транзистора V3, равный 3–4 мА.

При замене резистора R6 источник питания выключай, иначе транзисторы V3 и V4 могут оказаться поврежденными из-за теплового пробоя р-п переходов. После этого подбором резистора R2 установи на эмиттере транзистора V1 напряжение, также равное половине напряжения источника питания. Если теперь движок переменного резистора R1

установить в крайнее верхнее (по схеме) положение и пальцем коснуться его вывода, в телефоне появится значительный звук низкой тональности.

Когда точно так же наладишь правый канал усилителя, подключи к его входу звукозаписывающую и проиграй грампластинку со стереофонической записью музыкального произведения. При вращении ручек переменных резисторов R1, R8 в противоположные стороны, звук будет появляться и нарастать то в левом, то в правом телефоне. При стереобалансе резисторами звук воспринимается как объемный. В этом и заключается преимущество стереоэффекта перед монофоническим звуковоспроизведением звука.

Корпус готового усилителя можно покрасить серой нитроэмалью или оклеить декоративной поливинилхлоридной пленкой.

Теперь о стереотелефонах. К сожалению, в магазинах, торгующих радиотоварами, промышленные стереотелефоны ТДС-1 бывают пока что редко, а спрос на них непрерывно растет. И если тебе не удастся приобрести их, придется конструировать подобные стереотелефоны самому.

В популярной радиотехнической литературе и, в частности, в журнале «Радио» описано немало разных по сложности любительских стереотелефонов, конструируемых на базе малогабаритных широкополосных динамических головок прямого излучения или электродинамических микрофонах. Расскажу тебе о наиболее простой, на мой взгляд, конструкции стереотелефонов, предложенной минским радиолюбителем Е. Мицкевичем.

Внешний вид этих стереотелефонов показан на рис. 316, а детали одного из излучателей и конструкция оголовья — на рис. 317. В качестве излучателей использованы динамические головки 1ГД-39Е со звуковыми катушками сопротивлением 8 Ом. Чтобы улучшить звучание телефонов на низших частотах звукового диапазона, каждую головку необходимо доработать — аккуратно вырезать лезвием безопасной бритвы большую часть гофра, оставив лишь четыре полоски шириной по 5 мм (рис. 317, а). Эти полоски следует пропитать смазкой ГОИ-54П или вазелином. Для большей гибкости подвески диффузора можно еще подрезать центрирующую шайбу головки, сделав в ней скальпелем четы-



Рис. 316. Самодельные стереофонические головные телефоны

ре таких же надреза, как в диффузоре. Затем из головок надо осторожно удалить держатели выводов звуковых катушек и отпаять их контактные лепестки.

Для каждой головки вырежь из кожи кольцо 4 (рис. 317, в) с внутренним диаметром 50 мм и наружным 98 мм и закрой им сзади отверстия диффузородержателя 7. В кольце в том месте, где были держатели лепестков, проделай два отверстия под выводы звуковой катушки. Позже к выводам звуковой катушки припаеешь соединительный шнур и вставишь в эти отверстия трубочки 5 из изоляционного материала.

Из такой же кожи или кожзаменителя вырежь еще два кружка 6 по диаметру магнитов головок и наклеи их на

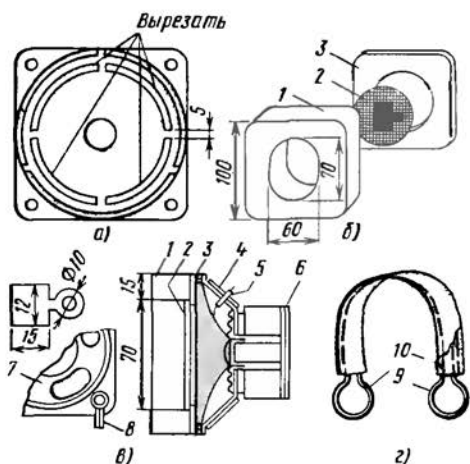


Рис. 317. Детали излучателей головных телефонов

магниты с наружной стороны. После этого займись акустическим оформлением головок, от которого также зависит качество звучания будущих стереофонических головных телефонов. Из фанеры толщиной 4-5 мм вырежь основание 3 точно по контуру диффузородержателя (рис. 317, б), а в центре основания выпили лобзиком отверстие диаметром 60 мм. Декоративную решетку 2 диаметром 70 мм сделай из лобного перфорированного материала, например из радиоткани или тонкой металлической сетки, и приклей ее к основанию. Далее из мягкой пористой резины или поролона толщиной 25 мм вырежь амбюшур 1. Для лучшего прилегания телефонов к ушам отверстия в амбюшуре должны иметь форму эллипса.

Основание скрепи с диффузородержателем 7 шурупами (рис. 317, в). Для крепления соединительного проводника на корпусе головки сделай из жести держатель 8. Затем к основанию приклей амбюшур. Оголовье 9 (рис. 317, г) сделай из стальной проволоки толщиной 2-3 мм. Верхнюю часть оголовья проложи поролоном 10 или войлоком и общей кожей, предварительно пропустив внутрь обшивки соединительные проводники.

Для подключения стереотелефонов к выходу усилителя на конце соединительных проводников телефонов должен быть штепсель, соответствующий гнездовой части выходного разъема X2 усилителя. В таких стереотелефонах вместо головок 1ГД-39Е можно использовать головки 1ГД-50, обладающие более широкой частотной характеристикой. Качество звучания головных телефонов при этом улучшится.

Впрочем, для самодельных стереотелефонов пригодны многие другие малогабаритные динамические головки со звуковыми катушками сопротивлением 8-10 Ом, например 0,2ГД-1, 0,5ГД-20. Надо только по возможности смягчить подвески диффузоров головок, чтобы улучшить звучание телефонов на низких частотах, и выполнить акустическое оформление, соответствующее используемым головкам.

Опыт сборки и налаживания аппаратуры для индивидуального прослушивания стереофонических грамзаписей на головные телефоны поможет тебе перейти к конструированию более мощного усилителя для громкого воспроизведения стереозаписей.

СТЕРЕОФОНИЧЕСКИЙ КОМПЛЕКС

В принципе для воспроизведения стереофонической грамзаписи на громкоговорителя можно использовать два одинаковых усилителя ЗЧ, обладающих чувствительностью 100–200 мВ и выходной мощностью 1–3 Вт. Целесообразнее, однако, сконструировать двухканальный усилитель, рассчитанный на совместную работу с пьезокерамическим звукоснимателем ЭПУ.

Рекомендую тебе сравнительно простой стереофонический усилитель, разработанный радиолюбителем Г. Крыловым из подмосковного города Пущино. Этот усилитель я называю простым потому, что в нем мало транзисторов и от-

сутствуют некоторые узлы и детали, характерные для многих любительских и промышленных стереофонических усилителей. В нем, например, нет специального регулятора стереобаланса (стереобаланс устанавливают регуляторами громкости каналов усилителя), нет регуляторов тембра звука, требующих дополнительного усиления стереофонического сигнала и применения дефицитного блока переменных резисторов. Все это делает рекомендуемый усилитель более доступным для повторения.

Принципиальная схема усилителя показана на рис. 318. Транзисторы V1, V2, V4, V5 и динамические головки B2 и B3 громкоговорителя образуют левый канал, а транзисторы V6, V7, V9, V10 и го-

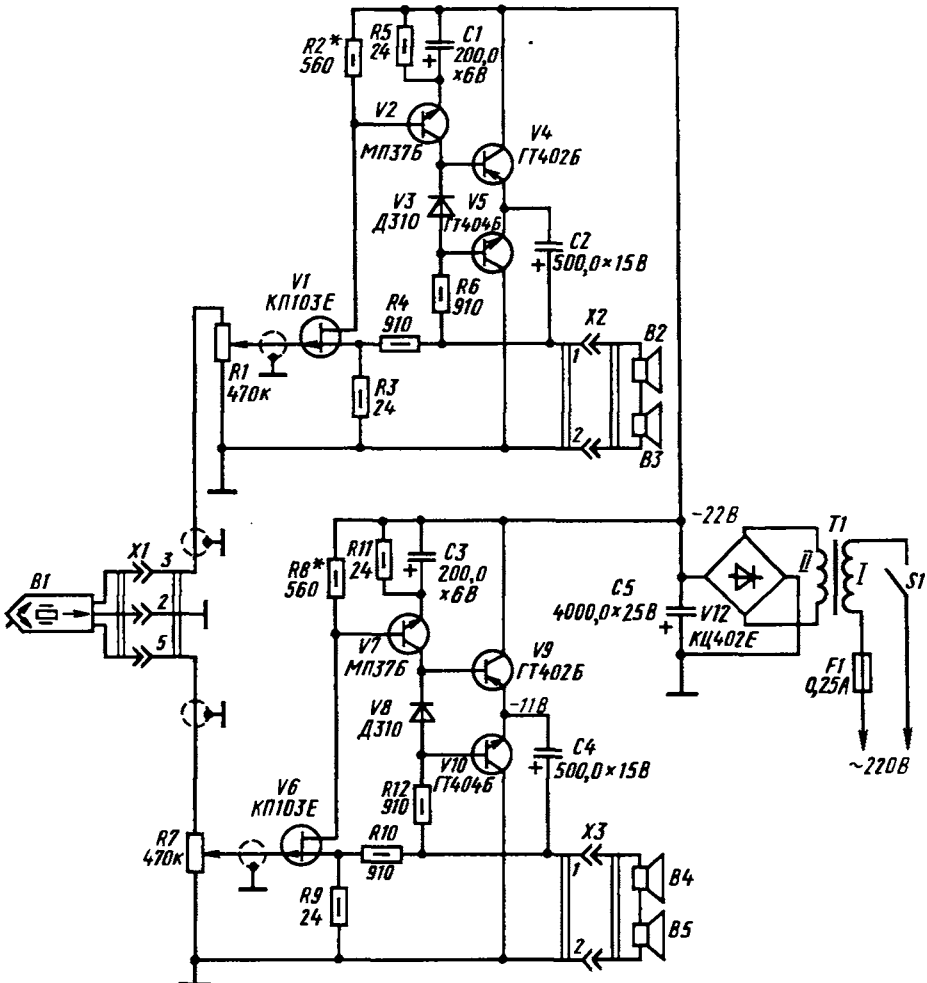


Рис. 318. Схема усилителя

ловки В4 и В5—правый канал усилителя. Каналы, как видишь, совершенно одинаковые. Общими для обоих каналов является только разъем Х1, через который ко входу усилителя подключают стереофонический звукосниматель В1 и сетевой блок питания. При напряжении источника питания 22 В номинальная выходная мощность каждого канала равна 1 Вт, максимальная 2 Вт. Чувствительность около 200 мВ. Рабочий диапазон частот—от 50 до 15 000 Гц.

Разберем работу лишь одного из каналов усилителя, например левого. Он трехкаскадный, с непосредственной связью между транзисторами. Транзистор V1 первого каскада—полевой, транзистор V2 второго каскада—маломощный низкочастотный структуры p-p-n, транзисторы третьего, выходного каскада, низкочастотные средней мощности разных структур (V4—p-p-p, V5—p-p-p).

Через гнездовую колодку разъема Х2 к выходу усилителя подключены последовательно соединенные головки В2 и В3 громкоговорителя этого канала.

Ты знаешь, что полевой транзистор обладает очень большим входным сопротивлением и практически не шунтирует источник усиливаемого сигнала. Это позволяет пьезокерамической звукосниматель, внутреннее сопротивление которого большое, подключать ко входу усилителя без каких-либо дополнительных каскадов. В описываемом усилителе сигнал от звукоснимателя подается на затвор полевого транзистора V1 через переменный резистор R1, выполняющий функцию регулятора громкости. Положительное напряжение смещения на затворе транзистора создается автоматически током истока, текущим через резистор R3. Роль нагрузки стока этого транзистора выполняет эмиттерный p-p переход транзистора V2 второго каскада. Сигнал, усиленный этим каскадом, подается непосредственно на базы транзисторов V4 и V5, работающих в двухтактном усилителе мощности. Через электролитический конденсатор С2 колебания звуковой частоты поступают к головкам В2, В4 и преобразуются ими в звуковые колебания.

Чтобы устранить искажения типа «ступенька», возникающие в двухтактном усилителе, на базы их транзисторов относительно эмиттеров необходимо подавать напряжения смещения, открывающие транзисторы. В описываемом

усилителе начальные напряжения смещения на базах транзисторов V4 и V5 создаются падением напряжения на диоде V3, включенном в коллекторную цепь транзистора V2 в прямом направлении. Всего на диоде падает 0,25 В. Следовательно, на базе каждого из транзисторов выходного каскада относительно его эмиттера действует напряжение смещения, равное 0,12–0,13 В.

Диод V3 одновременно выполняет роль элемента, термостабилизирующего работу транзисторов выходного каскада. Происходит это следующим образом. Диод вмонтирован между транзисторами выходного каскада, которые во время работы нагреваются сами и нагревают окружающие их детали. От этого изменяется и температура корпуса диода. С повышением температуры прямое сопротивление диода, а значит, и падение напряжения на нем уменьшается, соответственно уменьшаются напряжения смещения на базах и токи коллекторных цепей выходных транзисторов. И, наоборот, с понижением температуры, когда прямое сопротивление диода возрастает, напряжения смещения и коллекторные токи транзисторов тоже несколько увеличиваются. В результате независимо от колебаний температуры режим работы транзисторов выходного каскада остается практически неизменным.

Коротко о назначении других деталей усилительного канала. Резистор R5 стабилизирует режим работы транзистора V2, а шунтирующий его конденсатор С1 уменьшает местную отрицательную обратную связь по переменному току, снижающую усиление этого каскада. Резистор R4 создает между выходом усилителя и истоком транзистора первого каскада отрицательную обратную связь, охватывающую усилитель в целом и улучшающую его частотную характеристику.

Блок питания обоих каналов образуют сетевой трансформатор Т1 и выпрямительный блок V12, диоды которого включены по мостовой схеме. Пульсации выпрямленного напряжения сглаживаются конденсатором С5 (соединены параллельно два конденсатора емкостью по 2000 мкФ каждый).

Теперь о конструкции и деталях усилителя. Внешний вид усилителя и размещение деталей в его корпусе (верхняя стенка снята) показаны на рис. 319, а монтажная плата одного из каналов

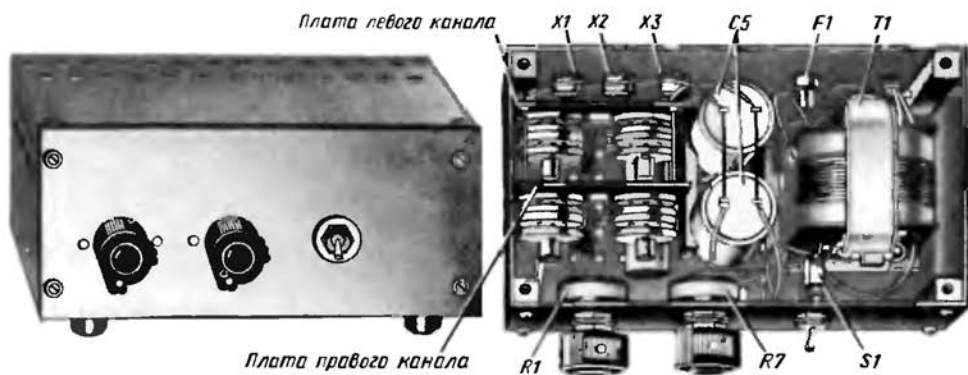


Рис 319. Внешний вид усилителя и размещение деталей в его корпусе (вид сверху)

(левого) и схема соединения деталей на ней — на рис. 320. Корпус, внешние размеры которого $170 \times 100 \times 75$ мм, состоит из шести пластин листового дюралюминия толщиной 2 мм, соединенных в единую конструкцию винтами, ввинченными в резьбовые отверстия в металлических стойках сечением 10×10 и длиной 75 мм. Нижняя, боковые и верхняя стенки имеют вентиляционные отверстия. Снизу привинчены резиновые ножки.

Детали каждого из каналов усилителя смонтированы на плате размерами 75×65 мм, вырезанной из листового гетинакса толщиной 1,5 мм. Опорными точ-

ками монтажа служат пустотелые заклепки, развальцованные в отверстиях в плате. Транзисторы выходного каскада установлены на теплоотводящих радиаторах. Конструкция радиатора показана на рис. 321. Он состоит из двух ребристых дисков, выточенных на токарном станке из дюралюминия. Стянутые вместе винтами М3 (в верхнем диске отверстия диаметром 3,2 мм для винтов не имеют резьбы), они плотно зажимают между собой выступающий пояс транзистора.

Монтажные платы обоих каналов усилителя скреплены вместе, наподобие этажерки, с помощью двух стяжек. Се-

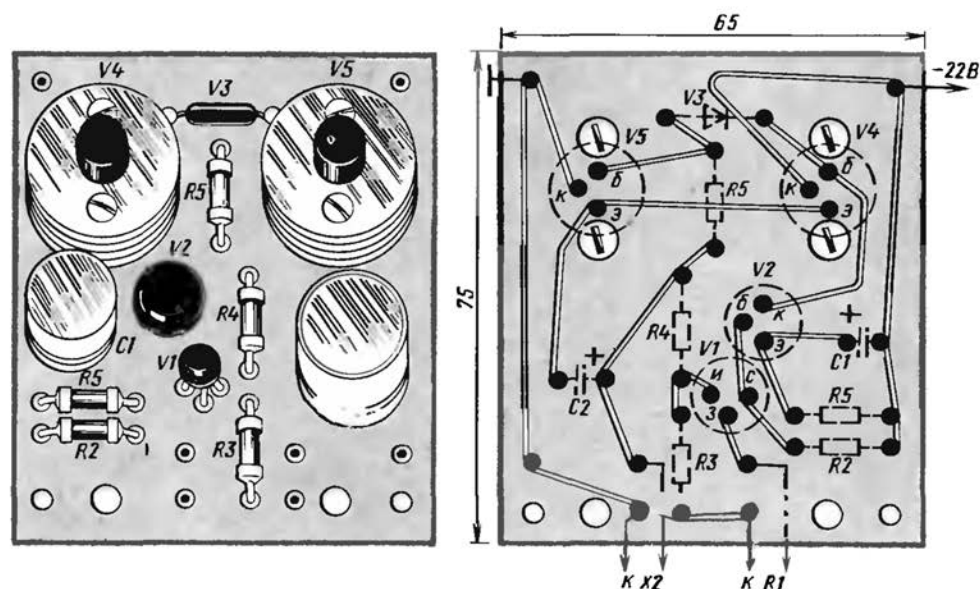


Рис. 320. Монтажная плата левого канала усилителя и схема соединения деталей на ней

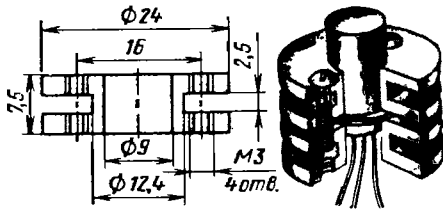


Рис. 321. Теплоотводящий радиатор транзистора выходного каскада

тевой трансформатор Т1 и конденсаторы фильтра выпрямителя С5 жестко укреплены на нижней стенке корпуса, выпрямительный блок V12—на стойке возле трансформатора, выключатель питания (тумблер МТ-1) и переменные резисторы—на передней, а держатель предохранителя типа ДПБ с плавким предохранителем на ток 0,25 А и гнездовые части входного и выходных разъемов—на задней стенке корпуса.

Все постоянные резисторы типа МЛТ-0,5, переменные резисторы R1 и R7—СП-1, электролитические конденсаторы—К50-6. Гнездовая часть разъема X1—типа СГ-5, разъемов X2 и X3—СГ-3. Нумерация выводных контактов разъемов указана на принципиальной схеме.

Полевые транзисторы КП103Е можно заменить аналогичными им транзисторами КП103Ж, транзисторы МП37Б—транзисторами МП37А со статическим коэффициентом передачи тока $h_{21Э}$ не менее 25, ГТ402Б и ГТ404Б—соответственно на ГТ402А и ГТ404А или (что лучше) на ГТ402Г и ГТ404Г. В блоке питания выпрямительный блок КЦ402Е можно заменить четырьмя диодами серии Д226 или Д7 с любым буквенным индексом, включив их по мостовой схеме. А смонтировать их можно на гетинаксовой пластинке.

Сетевой трансформатор Т1 блока питания самодельный, его можно выполнить на магнитопроводе ШЛ16 × 20 мм. Первичная обмотка I рассчитана на напряжение сети 220 В и содержит 2200 витков провода ПЭВ-1 0,2, вторичная—180 витков провода ПЭВ-1 0,67. Можно применить унифицированный трансформатор ТН32 127/220-50 или другой трансформатор, понижающая обмотка которого рассчитана на напряжение 18–20 В при токе не менее 0,4 А.

Головки В2 и В3 громкоговорителя левого канала, а также В4 и В5 правого канала типа 1ГД-40Р или подобные им динамические головки мощностью 1 Вт.

Головки надо смонтировать в дощатых или фанерных ящиках (как громкоговоритель переносной радиолы), причем звуковые катушки головок громкоговорителей должны быть включены синфазно.

Включив питание, сразу же измерь напряжение на выходе выпрямителя (на конденсаторе С5). Оно, в зависимости от данных вторичной обмотки трансформатора, может быть несколько больше или, наоборот, меньше. Запомни это значение, затем подбором резисторов R2 и R8 установи на эмиттерах выходных транзисторов (относительно общего заземленного провода) напряжения, равные половине напряжения на выходе выпрямителя.

После этого ко входу усилителя подключи стереофонический звукосниматель и, проигрывая грампластинку, проверь на слух качество звуковоспроизведения и плавность регулирования громкости в каждом канале. При одинаковых положениях движков переменных резисторов R1 и R7 громкость звука в громкоговорителях обоих каналов должна быть примерно одинаковой и плавно нарастать при вращении ручек резисторов в направлении движения часовой стрелки.

Как я уже сказал, головки в громкоговорителе должны быть включены синфазно. Проверить синфазность включения можно следующим способом. Смотри на диффузоры обеих головок, кратковременно подключи к штырькам 1 и

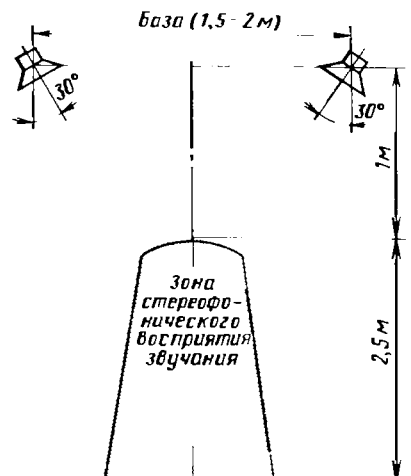


Рис. 322. Схема размещения громкоговорителей

2 соединительной вилки разъема батареи 3336Л. В момент подключения батареи диффузоры обеих головок громкоговорителя должны перемещаться в одну и ту же сторону — вперед или, наоборот, втягиваться в их магнитные системы. Если будет так, значит, они работают синфазно. При перемещении диффузоров в момент подключения батареи в разные стороны поменяй местами соединительные проводники одной из головок.

В то же время громкоговорители обоих каналов должны быть включены синфазно. Это значит, что при одной и той же полярности источника сигнала диффузоры их головок должны перемещаться в одну сторону. Проверь это также с помощью батареи 336Л. Если при одной и той же полярности подключения батареи диффузоры головок одного громкоговорителя перемещаются в одну сторону, а диффузоры головок второго громкоговорителя в другую, то поменяй местами подключение соединительных проводов на штепсельной вилке разъема одного из громкоговорителей.

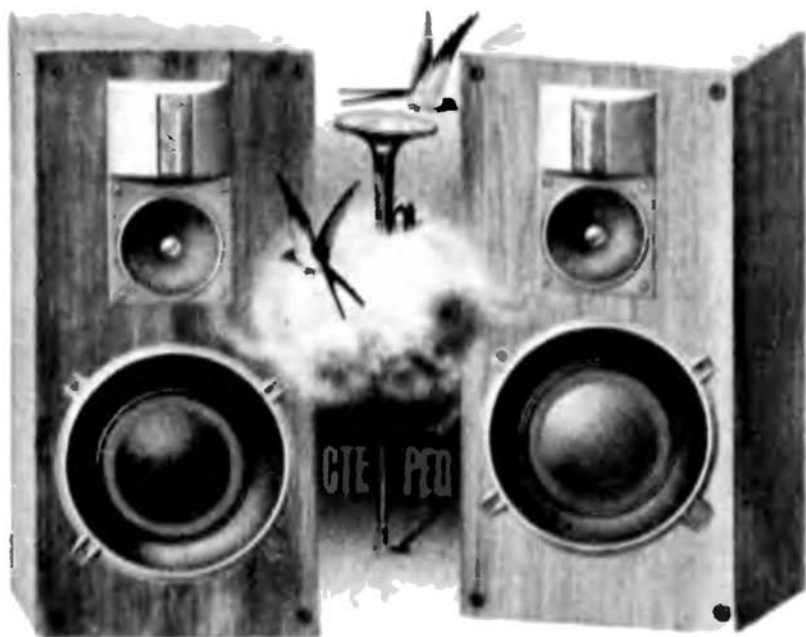
Но стереоэффект воспринимается только при вполне определенном расположении слушателя по отношению к громкоговорителям, что объясняется

так называемой бинауральной направленностью нашего слуха.

Многочисленные опыты и эксперименты показывают, что стереоэффект лучше всего воспринимается на расстоянии от громкоговорителей, равном их базе, т.е. расстоянию между ними. Установлено также, что зона стереоэффекта будет максимальной, когда база громкоговорителей равна 1,5–2 м и они повернуты в сторону слушателя примерно на угол 30°. Схематически эти условия изображены на рис. 322. Учитывая их, опытным путем найди в комнате место размещения стереофонического комплекса.

Если комната квадратная, то громкоговорители можно разместить возле любой из стен. В том же случае, если комната прямоугольная, то громкоговорители лучше всего разместить в средней части одной из длинных стен.

А каково должно быть расстояние громкоговорителей от пола? Это зависит от многих обстоятельств, в том числе от их внешнего оформления, рабочей полосы частот и мощности усилителя, индивидуальных особенностей слухового восприятия. Определи это опытным путем. Наилучший эффект будет, видимо, при размещении громкоговорителей на высоте 1,5–2 м от пола.



21

ВВЕДЕНИЕ В ЭЛЕКТРО- И ЦВЕТОМУЗЫКУ

По радио, телевидению, с эстрады концертных залов мы часто слушаем музыку, исполняемую на электромузыкальных инструментах. Электромузыка обязана своим появлением терменвоксу, построенному в 1921 г. советским инженером и музыкантом Л. С. Терменом. Терменвокс — бесклавишный и безгрифовый электромузыкальный инструмент. В нем применены методы бесконтактного управления высотой и громкостью звука. Первый грифовый электромузыкальный инструмент появился в нашей стране в 1922 г., а первый клавишный — в 1937 г.

Все чаще стали демонстрироваться на выставках цветомузыкальные установки — устройства цветового сопровождения музыкальных произведений. Что же касается самой идеи цветомузыки, то она значительно «старше электромузыки».

Сейчас электромузыка и цветомузыка стали увлечением многих радиолюбителей. Не исключено, что они увлекут и тебя. И если случится именно так, то эта беседа поможет тебе сделать первые шаги в этой интересной области радиоэлектроники.

Начнем с элементарной музыкальной грамоты.

Любой звук, в том числе и музыкальный, прежде всего характеризуется высотой. Высота музыкального звука зависит от геометрических размеров того вибратора, который создает этот звук. Наиболее распространенными вибраторами являются струны рояля, пианино, скрипки, гитары и других струнных музыкальных инструментов. Если тебе приходилось заглядывать внутрь рояля или пианино, то ты не мог не заметить, что их струны, создающие наиболее высокие звуки, значительно короче и тоньше струн, создающих наиболее низкие звуки.

Проведи такой опыт. Вбей в доску длиной около 1 м два гвоздя и натяни между ними тонкую стальную проволоку, рыболовную леску или прочную нитку (рис. 323). Оттяни слегка струну и отпусти. Она, колеблясь, создаст звук. Запомни высоту этого звука. Теперь найди точно середину струны, подставь под нее в этом месте какой-либо небольшой твердый предмет и заставь колебаться одну из половинок струны. Что получилось? Звук, созданный половиной струны, очень похож на звук всей струны, но он более высокий. Ты вдвое сократил геометрические размеры струны. При этом высота звука тоже удвоилась. Частотный интервал между двумя такими звуками называют октавой.

Числом октав оценивают диапазоны звуковых частот музыкальных инструментов, голоса людей, певчих птиц. Звуковой спектр пианино, например, 7 1/2 октавы. Середина клавиатуры этого музыкального инструмента показана на рис. 324. Это первая октава. Она начинается со звука «до» и кончается звуком «си». Вверх от этой октавы (на рис. 324 — вправо) идет вторая октава, за ней третья, четвертая и неполная пятая октавы, а вниз (на рис. 324 — влево) — ма-

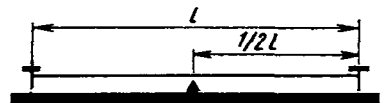


Рис. 323. Опыт со струной

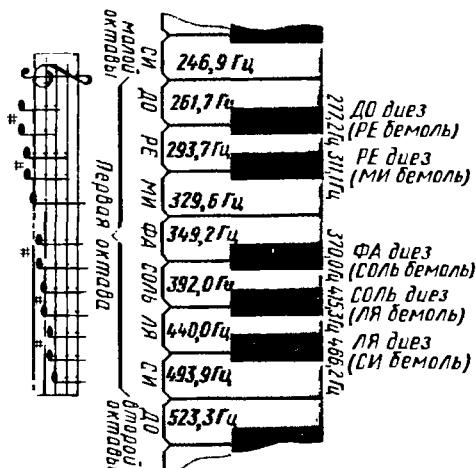


Рис. 324. Звуки первой октавы и ее частотный диапазон

лая октава, большая октава, контроктава и несколько клавиш субконтроктавы. Всего, таким образом, более семи октав, охватывающих диапазон звуковых частот примерно от 25 до 4000–4500 Гц. Фактически же верхний участок диапазона звуковых колебаний, возбуждаемых пианино или роялем, значительно больше — за счет гармоник звуковых колебаний основных частот.

В каждой октаве двенадцать клавиш. Из них семь белых, соответствующих звукам «до», «ре», «ми», «фа», « соль », «ля» и «си» и пять черных, соответствующих звукам «до диез» («ре бемоль»), «ре диез» («ми бемоль»), «фа диез» («ля бемоль») и «ля диез» («си бемоль»). Струна каждой клавиши настроена на строго определенную частоту колебаний. На рис. 324 частоты колебаний струн первой октавы указаны на клавишах и возле них. Посмотри на эти цифры. По ним можно судить о частотах звуков любой другой октавы. Ведь частоты звуков каждой октавы в два раза больше или меньше частот звуков соседней. Так, например, частота звука «си» первой октавы в два раза больше частоты звука «си» малой октавы, а частота звука «до» первой октавы в два раза меньше частоты звука «до» второй октавы.

При настройке музыкальных инструментов за эталон принят звук «ля» первой октавы. Частота колебаний вибраторов, создающих этот звук, равна

440 Гц. Подсчитай, какова должна быть частота «ля» других октав звукового диапазона.

Источником звука может быть головка громкоговорителя, к которой подводится переменное напряжение, например от генератора звуковой частоты. А если частоту колебаний этого генератора изменять плавно или скачкообразно? Тогда также плавно или скачкообразно будет изменяться высота звука, создаваемого головкой громкоговорителя. Этот принцип и лежит в основе работы электромзыкальных инструментов.

ТЕРМЕНВОКС

Структурная схема этого исторического электромзыкального инструмента показана на рис. 325. Он состоит из двух генераторов, смесителя и усилителя ЗЧ, на выход которого включена головка громкоговорителя. Частота генератора Г1 фиксированная, например 100 000 Гц, частота генератора Г2 может плавно изменяться в пределах, например, от 100 050 Гц до 105 000 Гц. Колебания обоих генераторов подают на вход смесителя. На выходе смесителя образуются колебания, частота которых зависит от настройки контура генератора Г2 и может изменяться в довольно широких пределах. Для нашего примера наивысшая звуковая частота будет $105\ 000 - 100\ 000 = 5000$ Гц, а наименьшая $100\ 050 - 100\ 000 = 50$ Гц, т.е. она может изменяться от 50 Гц до 5 кГц. После усиления головка громкоговорителя преобразует колебания этих частот в звуки соответствующих им высот.

Исполнитель музыкального произведения изменением расстояния ладони руки относительно антенны-щупы изменяет частоту генератора с плавной настройкой. Антенна подключена к колебательному контуру этого генератора. Ладонь руки и антенна в данном случае являются ни чем иным, как обкладками конденсатора, емкость которого изменяется в зависимости от расстояния между ними. А поскольку этот «конденсатор переменной емкости» вместе

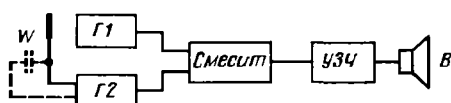


Рис. 325. Структурная схема терменвокса

с антенной подключен к колебательно-му контуру генератора, частота его изменяется. Это — главное в инструменте, созданном более 60 лет назад Л. С. Терменом.

Разумеется, что в этом инструменте есть узлы, позволяющие изменять тембр и громкость звука — все то, что заставляет звук «жить».

Терменвокс представляет собой относительно сложное радиотехническое устройство. Но главная сложность заключается не в конструкции, а в технике игры на этом инструменте. Не всякий музыкант может хорошо исполнять на нем произведения композиторов. И именно поэтому, на мой взгляд, тебе нецелесообразно только ради интереса браться за конструирование терменвокса, отвечающего высоким требованиям музыкального искусства.

ЗВУЧАЩАЯ КЛАВИАТУРА

Вначале для практического знакомства с электромзыкальными инструментами (ЭМИ) можно сделать простейшее одnogолосное электронное устройство, внешний вид и схема которого показаны на рис. 326. Играют на нем, касаясь клавиатуры щупом. Его музыкальный диапазон — две октавы: от «до» первой октавы до «си» второй октавы, что соответствует диапазону звуковых частот от 260 до 988 Гц. Это, конечно, не электромзыкальный инструмент в полном смысле этого слова, а всего лишь электромзыкальная игрушка, су-

венир. Но на нем все же можно играть многие несложные музыкальные мелодии. Лично я слышал их в исполнении старейшего радиолюбителя Ю. Пахомова — автора этой звучащей клавиатуры.

Принципиальная схема ЭМИ должна напомнить тебе схему генератора колебаний звуковой частоты на логических элементах 2И-НЕ (см. рис. 305). Но в том генераторе частоту колебаний ты изменял плавно переменным резистором, а здесь частота колебаний изменяется скачкообразно при включении в частотодающую цепь резисторов разных номиналов.

В устройстве работает знакомая тебе микросхема К155ЛА3, содержащая четыре логических элемента 2И-НЕ. В данном случае все ее элементы включены инверторами. Элементы D1.1, D1.2 и D1.3 образуют генератор тона, а элемент D1.4 совместно с первичной обмоткой трансформатора Т1 — усилитель мощности генерируемых колебаний звуковой частоты. Динамическая головка В1, подключенная ко вторичной обмотке трансформатора, преобразует эти ко-

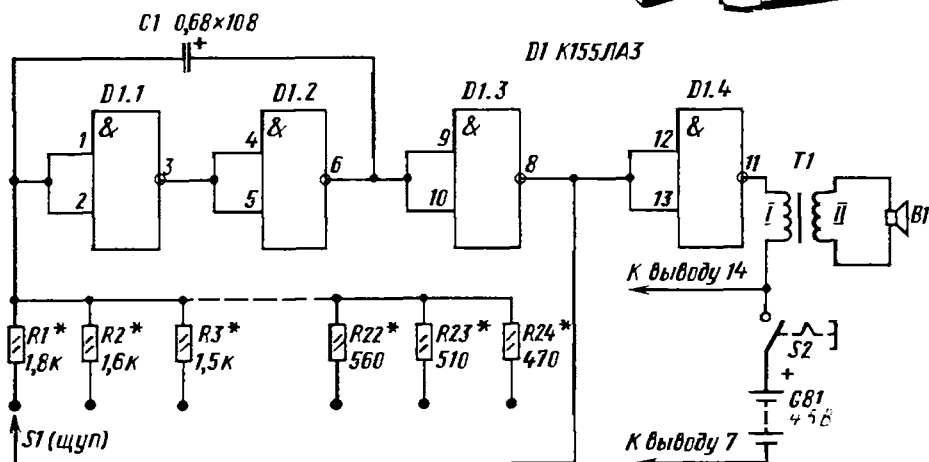
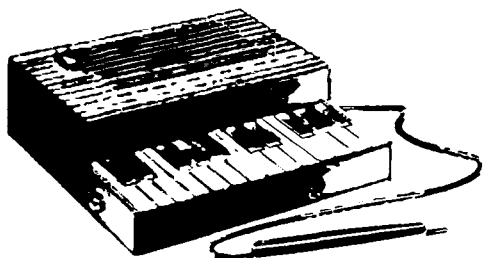
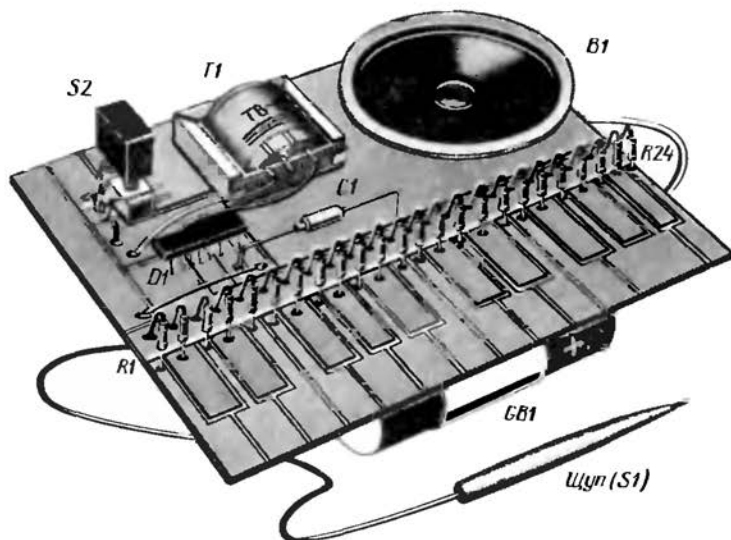


Рис. 326. Внешний вид и схема простейшего ЭМИ



лебания в звуковые разной тональности.

Питается ЭМИ от батареи 3336Л, «Планета-2» или трех элементов 322, соединенных последовательно. Максимальный потребляемый ток не превышает 30 мА.

Частота колебаний генератора тона определяется емкостью конденсатора $C1$ и тем из резисторов $R1$ – $R24$, который через щуп $S1$, подключенный к выходу 8 элемента $D1.3$, и клавишу, соответствующую этому тону, включается в частотозадающую цепь генератора. Чем меньше сопротивление резистора, включенного в эту цепь, тем выше тон звука. Звуку «до» первой октавы соответствует включение в цепь резистора $R1$, а звуку «си» второй октавы – включение щупом резистора $R24$. Номиналы резисторов $R1$ – $R24$ подбирают опытным путем при настройке ЭМИ.

Основой ЭМИ служит плата из фольгированного стеклотекстолита. Размеры платы, конфигурация всех ее токонесущих площадок, клавиатуры и соединения деталей показаны на рис. 327. Изолирующие прорезы шириной 1–1,5 мм сделаны резаком из ножовочного полотна. Сквозные отверстия в плате выпилены под кнопочный выключатель П2К ($S2$), выходной трансформатор $T1$ типа ТВ-12 (можно применить трансформатор от любого малогабаритного транзисторного приемника) и магнитную систему малогабаритной динамической головки 0,1ГД-6 ($B1$). Резисторы,

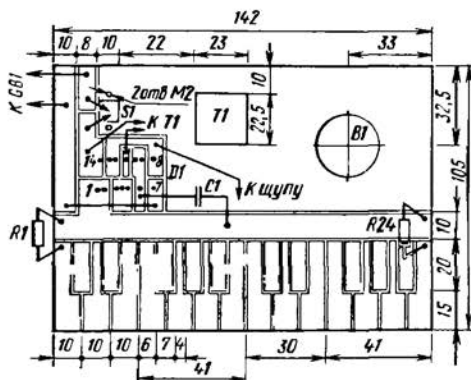


Рис. 327. Конструкция и монтаж ЭМИ

конденсатор, выводные лепестки микросхемы и соединительные проводники припаивают к печатным проводникам, не просверливая отверстий в них. Чтобы основные длинные клавиши (они обычно белые) отличались по цвету от коротких, их следует аккуратно залудить. Электролитический конденсатор $C1$ должен быть с возможно малым током утечки, например типа К53-1. Резисторы МЛТ-0,125 или МЛТ-0,25. Сопротивление резистора $R1$ не должно быть больше 1,8 кОм, а резистора $R24$ – не менее 300 Ом. Номиналы промежуточных резисторов отличаются от соседних: в низкочастотной части звукового диапазона на 100–150 Ом, в высокочастотной – на 30–50 Ом. Так, например, ориентировочно сопротивление резистора $R2$ (нота «ре» первой октавы) должно

быть 1670 Ом, а резистора R23 (нота «ля» второй октавы) — 505 Ом.

Для щупа S1 используй корпус шариковой ручки или цанговый карандаш. Его металлический стержень, которым касаются клавишей во время игры, соедини гибким изолированным проводником с площадкой вывода 8 элемента D1.4. Защитную крышку корпуса с вырезом под кнопку выключателя и отверстиями против динамической головки склей из листовой пластмассы или оргалита, покрась цветной нитроэмалью или оклей декоративной пленкой.

Настройка ЭМИ заключается в тщательном подборе резисторов R1—R24 частото задающей цепи генератора тона. Первым подбирай резистор R1. На это время замени его последовательно соединенными переменным и постоянным резисторами сопротивлением по 1 кОм. Щупом коснись крайней левой клавиши и, пользуясь, как эталоном, роялем, пианино или баяном, переменным резистором настрой генератор на частоту, соответствующую ноте «до» первой октавы. Затем омметром измерь сопротивление временной цепочки резисторов и замени ее резистором (или несколькими резисторами) такого же номинала.

Аналогично подбирай другие резисторы частото задающей цепи генератора тона, а затем приступай к овладению технической игры на ЭМИ.

Какие изменения или дополнения можно внести в такое ЭМИ, названное мною звучащей клавиатурой? В нем вместо микросхемы K155ЛА3 можно использовать аналогичную ей микросхему K133ЛА3, K176ЛА7. При этом никаких изменений в схему вносить не надо.

Может случиться, что у тебя не окажется фольгированного стеклотекстолита или гетинакса. В таком случае основой клавиатуры может быть пластинка органического стекла, на которую ты наклеишь полоски медной фольги. Для монтажа микросхемы, выключателя питания и электролитического конденсатора фольга не обязательна.

Следует иметь в виду, что с понижением напряжения источника питания частота колебаний генератора, а значит и тон звука ЭМИ, несколько изменяется. Но по мере разрядки батареи соотношение между смежными тональными частотами в основном сохраняется, что практически не сказывается на испол-

няемой мелодии. А чтобы частота тонального генератора не изменялась, питать ЭМИ надо от источника стабилизированного напряжения или от четырех элементов 343, соединенных последовательно, но через параметрический стабилизатор напряжения, в котором можно использовать стабилитрон КС139А или КС147А.

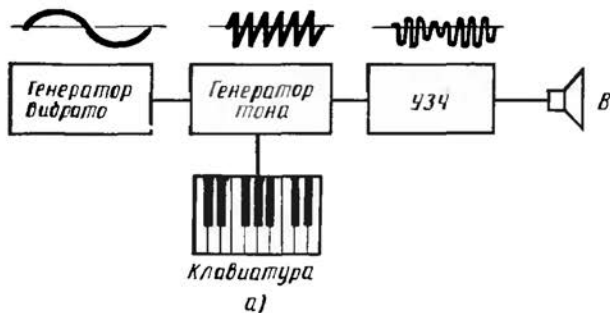
Звучащая клавиатура может стать твоим подарком младшему брату или сестре, а ты займешься постройкой более сложного электромузыкального инструмента.

ЭЛЕКТРОННЫЙ РОЯЛЬ

Общее представление об устройстве и работе этого сравнительно несложного одноголосного ЭМИ дает структурная схема, изображенная на рис. 328, а. В нем, как и во многих подобных ему одноголосных инструментах, два генератора: генератор тона, частота колебаний которого управляется клавиатурой, и генератор вибрато, частота колебаний которого практически постоянна и не превышает нескольких герц. Колебания генератора вибрато модулируют колебания генератора тона; модулированные колебания усиливаются и преобразуются динамической головкой в звуковые колебания. Благодаря генератору вибрато звук инструмента становится вибрирующим, что делает его более приятным для слуха.

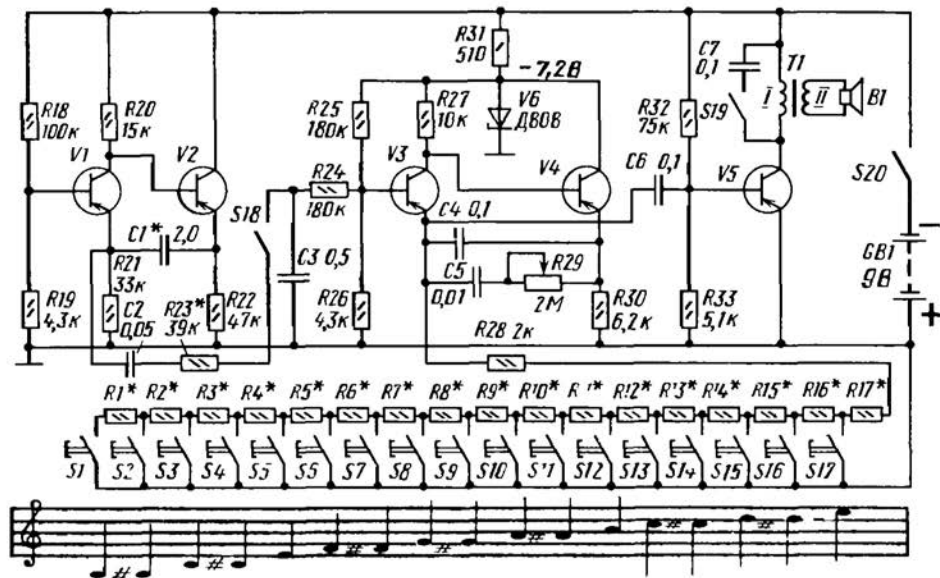
Принципиальная схема электронной части такого ЭМИ показана на рис. 328, б. Генератор тона, в котором работают транзисторы V3 и V4, представляет собой разновидность несимметричного мультивибратора, генерирующего колебания пилообразной формы. Полный диапазон частот такого генератора может достигать четырех октав. Здесь же частота его колебаний изменяется скачкообразно при замыкании контактов клавишных переключателей S1—17, включающих в цепь эмиттера транзистора V3 резисторы R1—R17. Эти резисторы, сопротивления которых подбирают опытным путем во время настройки инструмента, образуют частото задающую цепь генератора тона.

В частото задающей цепи семнадцать резисторов, значит, на такое же число фиксированных частот может быть настроен и генератор тона. В нашем слу-

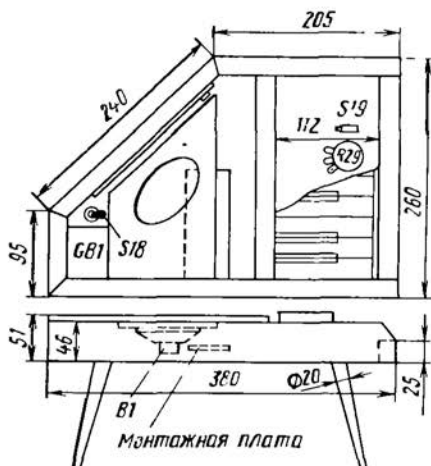


а)

V1-V5 МП39-МП42



б)



в)

Рис. 328. Структурная (а) и принципиальная (б) схемы и конструкция (в) электронного рояля

чае—от частоты звука «до» первой октавы до частоты звука «ми» второй октавы. Поскольку резисторы соединены между собой последовательно, фиксированная частота колебаний генератора определяется теми резисторами, которые включены в эмиттерную цепь транзистора V3. Если, например, замкнуты контакты S16, частота генератора определяется только суммарным сопротивлением резисторов R16, R17 и R28. При этом замыкание любых других, расположенных слева (по схеме) от уже замкнутых контактов, не изменяет сопротивления частотозадающей цепи и, следовательно, частоты генератора тона.

Колебания генератора тона, снимаемые с эмиттера его транзистора V3, через конденсатор С6 подаются в цепь базы транзистора V5 усилителя ЗЧ. Конденсатор С5 и переменный резистор R29, соединенные между собой последовательно и подключенные параллельно конденсатору С4 образуют цепь, с помощью которой можно осуществлять общую подстройку всех фиксированных частот генератора в пределах полутона. Чтобы частоты генератора тона были устойчивы и не «плавали» с изменениями напряжения источника тока, в цепь питания его транзисторов включен стабилизатор V6. Он постоянно поддерживает напряжение питания генератора около 7,2 В (в зависимости от напряжения стабилизации используемого стабилизатора), а избыточное напряжение батареи GB1 гасит резистор R31.

В генераторе вибрато работают транзисторы V1 и V2. Как и генератор тона, а их схемы принципиально одинаковы, он также представляет собой несимметричный мультивибратор, но генерирует колебания частотой 5–7 Гц, определяемой конденсатором С1 и резистором R21. Колебания генератора вибрато через корректирующую цепь С2R23, выключатель S18 и фильтр R24С3 подаются к генератору тона и модулируют его колебания. Генератор вибрато может быть отключен от генератора тона выключателем S18. В этом случае звуки инструмента будут однотонными, не вибрирующими.

Усилитель ЗЧ инструмента одноканальный, на транзисторе V5. Его выходная мощность небольшая— всего 40–50 мВт. Но ее вполне достаточно для громкого звучания головки 1ГД-18 или подобной ей 1ГД-28. Тембр звука мож-

но изменять при подключении конденсатора С7 тумблером S19 параллельно первичной обмотке выходного трансформатора Т1.

Инструмент питается от батареи напряжением 9 В. Для более продолжительной работы ее целесообразно составить из двух батарей 3336Л, обладающих значительно большей емкостью, чем «Крона» или аккумуляторная батарея 7Д-0,1.

Возможная конструкция инструмента приведена на рис. 328, в. Корпус можно сделать из сухих прямослойных дощечек и фанеры, оргалита. В передней части корпуса размещена клавиатура, внутри—монтажная плата, головка В1 с акустической доской, обтянутой декоративной тканью, и батарея питания. Рядом с батареей—тумблер S18 подключения генератора вибрато к генератору тона. Переменный резистор R29 общей подстройки фиксированных частот генератора тона и тумблер S19 изменения тембра звука инструмента размещены на дне корпуса, под клавиатурой. Резисторы частотозадающей цепи припаяны непосредственно к контактным группам клавиатуры.

Крышка корпуса откидная. При поднятии стойки, удерживающей крышку, замыкаются контакты выключателя питания S20. Устройство этого выключателя показано на рис. 329. Его контактами служат пружинные контакты от электромагнитных реле. При поднятии стойка, поворачиваясь вокруг винта 2 на угол 90°, выступом 3 на коротком конце надавливает на контакты 4 и замыкает их. Поднятая стойка длинным концом 1 упирается в углубление в откидной крышке инструмента. Зазор между разомкнутыми контактами выключателя регулируют медной пластинкой 5, имеющейся между контактными пружинами.

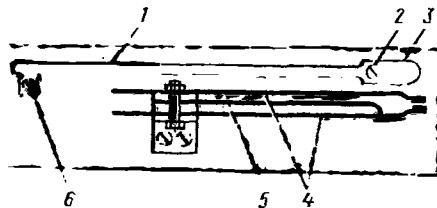


Рис. 329. Устройство выключателя питания: 1—стойка; 2—винт опоры стойки; 3—выступ стойки; 4—контактные пружины; 5—регулирующая пластинка; 6—опорная скоба стойки

Конструкция клавиатуры может быть произвольной. Однако желательно, чтобы размеры клавиш соответствовали стандартным, например в клавиатуре аккордеона. Свободный ход белых клавиш должен составлять 8 мм, ход черных клавиш 6 мм, зазор между клавишами должен быть 0,8–1 мм. Клавиатура рояля, о котором я здесь рассказываю, изготовлена из электротехнического картона толщиной 1,5 мм (рис. 330). Можно также использовать для клавиатуры склеенный в два-три слоя более тонкий глянцевый картон (некоторые папки для бумаг). Прорези в картоне, образующие клавиши, делай остро заточенным ножом по металлической линейке. Чтобы клавишам придать жесткость, приклей снизу клеем БФ-2 вырезанные по ним фанерные пластинки. Суши их под грузом, например под утюгом, нагретым до температуры 40–50°C. А чтобы детали не приклеились к утюгу, проложи между ними два-три слоя писчей бумаги. Готовые клавиши окрась черной и белой нитроэмалью.

Для удержания клавиш на одном уровне к каждой из них прикрепи снизу шнурок, натяжение которого будешь регулировать отгибанием гвоздя, вбитого в общую рейку всей клавиатуры. Контактные пружинные клавиатуры должны быть отрегулированы так, чтобы усилие, необходимое для нажатия клавиш, было одинаковым для всех клавиш, т.е., как говорят, чтобы не было «тугих» и «слабых» клавиш. Для бесшумной работы клавиатуры в местах соприкосновения нижних выступов белых клавиш приклей полоски из бархата (или сукна), а на фанерные пластинки в местах соприкосновения подвижных контактов — полоски из замши (или сукна).

Детали электронной части инструмента монтируй на плате из листового гетинакса или стеклотекстолита толщиной 1,5–2 мм (рис. 331). После настройки инструмента монтажную плату укрепи с помощью стоек на дне корпуса или акустической доске динамической головки. Для соединения монтажной платы с другими деталями инструмента используй любые монтажные провода с надежным изоляционным покрытием.

Настройка инструмента заключается в точном подборе сопротивлений резисторов R1–R17 частотодающей цепи. Генератор вибрато при этом должен

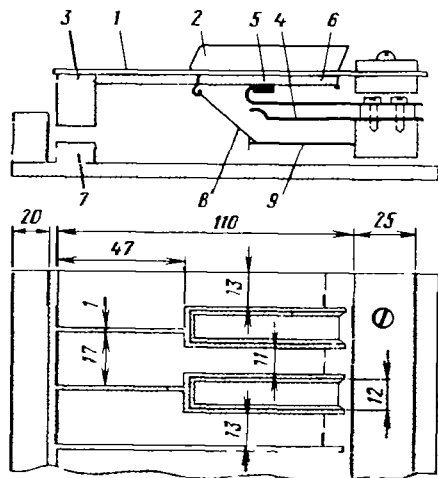


Рис. 330. Конструкция клавиатуры: 1 и 2 — белая и черная клавиши; 3 — подклавишный выступ; 4 — контактные пружины; 5 — прокладка (замша, сукно); 6 — фанерная пластинка; 7 — подклавишная прокладка; 8 — шнурок; 9 — гвоздь

быть отключен от генератора тона. Сначала подбери резистор R17. Вместо него временно включи переменный резистор на 5–10 кОм, а между его движком и контактами клавиши-кнопки S17 — постоянный резистор сопротивлением 1–1,5 кОм. Изменяя сопротивление переменного резистора, установи на слух по образцовому музыкальному инструменту (роялю, пианино, аккордеон) частоту колебаний задающего генератора, соответствующую звуку «ми» второй октавы. Совпадение частот генератора и музыкального инструмента определяй по отсутствию биений. Затем омметром измерь сопротивление временно включенной цепочки резисторов и вместо них впай в частотодающую цепь постоянный резистор такого же сопротивления. Если такого номинала резистора нет, то необходимое сопротивление составь из двух-трех последовательно или параллельно соединенных резисторов. Точно так же подбирай резистор R16 (клавиша «ре диез» второй октавы), а затем последовательно резисторы R15–R1.

Затем приступай к настройке генератора вибрато на частоту 5–7 Гц. Это достигается подбором емкости конденсатора С1. Но на колебания такой частоты наш слух не реагирует. Поэтому чтобы настроить генератор, придется

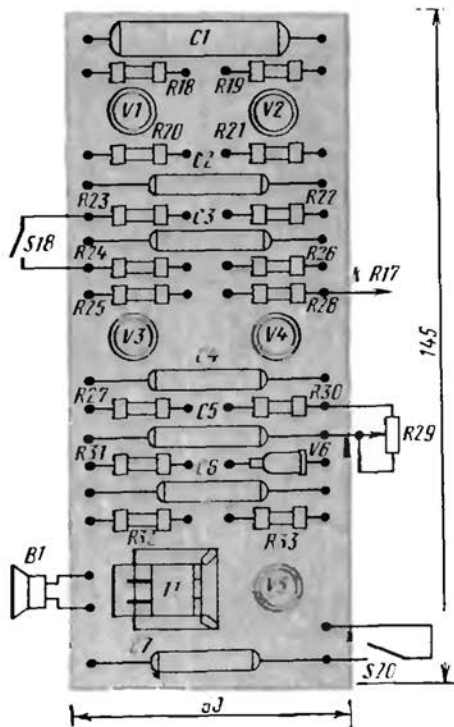


Рис. 331. Монтажная плата

прибегнуть к осциллографу или делать это по вибрации звуков, издаваемых инструментом. Амплитуду выходного напряжения генератора вибрато, от которого зависит глубина вибрации звука, устанавливай подбором резистора R23. Если амплитуду вибрации нужно увеличивать, то сопротивление этого резистора уменьшай, и наоборот. В генераторе вибрато амплитуда вибрации возрастает с высотой звука. Поэтому настройку его по амплитуде следует производить при нажатии верхних клавиш инструмента.

Многоголосные ЭМИ не входят в содержание нашей беседы. А если они тебя заинтересуют, то придется обратиться к соответствующей литературе.

ЭЛЕКТРОГИТАРА

К числу электромузыкальных относятся и так называемые адаптированные музыкальные инструменты.

Слушая выступления эстрадного оркестра, ты, вероятно, обращал внимание на то, что звуки гитары, например, идут не от нее, а от громкоговорителя. Это и есть адаптированная гитара. Адаптированными могут быть любые другие струнные или клавишные музыкальные инструменты. Но гитара дает наилучший звуковой эффект.

Адаптер—это звукосниматель, электрический датчик. С его помощью звуковые колебания струн или резонатора инструмента преобразуются в электрические колебания той же частоты и после усиления преобразуются головкой громкоговорителя в звуковые колебания воздуха. Адаптеризация не только повышает громкость музыкальных инструментов, но и придает их звучанию новые музыкальные оттенки.

Простейшим датчиком гитары может быть, например, электромагнитная система одного из излучателей головного телефона типа ТОН-1 или ТОН-2, если его мембрану скрепить с резонирующей декой гитары (рис. 332). Колеблясь вместе с декой, мембрана изменяет состояние поля постоянного магнита, что возбуждает в катушке электромагнитной системы телефона переменное напряжение звуковой частоты, которое может быть усилено до необходимой мощности и преобразовано в звук головкой громкоговорителя.

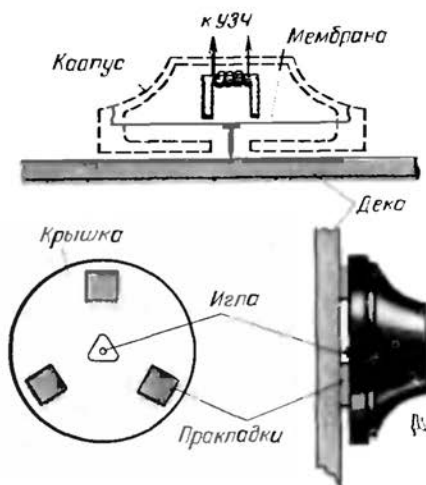


Рис. 332. Телефон в качестве звукоснимателя электрогитары

Проверь работу такого звукоснимателя на гитаре. В крышке телефона между отверстиями в ней для прохода звуковых волн сделай лобзиком пропилил, а края получившегося треугольного отверстия выровняй надфилем. К наружной стороне крышки клеим БФ-2 или нитролаком приклей три фетровые или суконные прокладки толщиной 2–3 мм. Эти прокладки будут выполнять роль амортизаторов между декой гитары и корпусом телефона. А чтобы они имели возможно гладкие поверхности, плотно прилегающие к деке инструмента, суши их после нанесения клея под теплым утюгом.

Теперь точно в центре мембраны телефона припаяй иглу — отрезок проволоки толщиной 1–1,5 мм и такой длины, чтобы его внешний заостренный конец выступал над поверхностью прокладок-амортизаторов на 3–4 мм. Делай это осторожно, чтобы не деформировать мембрану. Готовый звукосниматель прикрепи к деке гитары липкой бумагой или изоляционной лентой с таким расчетом, чтобы острое иглы лишь слегка упиралось в деку. При этом мембрана ни в коем случае не должна сильно прогибаться. Иначе она станет касаться полюсных наконечников магнита и звук будет искаженным.

Звукосниматель соедини со входом усилителя ЗЧ экранированным проводом, а его экран — с общим заземленным проводником усилителя. Во время игры на гитаре попробуй звукосниматель пе-

ремещать по поверхности деки, чтобы найти такое место, где звучание музыки будет наиболее приятным.

Наиболее существенный недостаток такого электромагнитного датчика заключается в том, что он преобразует в электрический сигнал колебания не самих струн, а резонирующей деки. Стоит случайно задеть или слегка ударить по деке, и звукосниматель преобразует создающиеся при этом колебания деки в электрический сигнал-помеху. Этого недостатка нет в электромузыкальных инструментах, у которых на звукосниматель воздействуют непосредственно колебания струны.

Схему и возможную конструкцию одного из таких датчиков-звукоснимателей ты видишь на рис. 333, а. Возле полюсов постоянного магнита, на котором намотана катушка, расположена стальная струна. Подчеркиваю: стальная, т. е. ферромагнитная, ибо она должна стучать силовые линии поля магнита между его полюсами. Колебания струны изменяют состояние магнитного поля датчика, в результате чего в его катушке индуцируется ЭДС звуковой частоты. Если возле полюсов магнита колеблются все струны гитары, то все они будут наводить в катушке электрические сигналы звуковой частоты.

Электромагнитная система такого звукоснимателя состоит из Г-образного основания 1 и намагниченного сердечника 2 прямоугольного сечения с насаженной на него катушкой 3. Сердечник

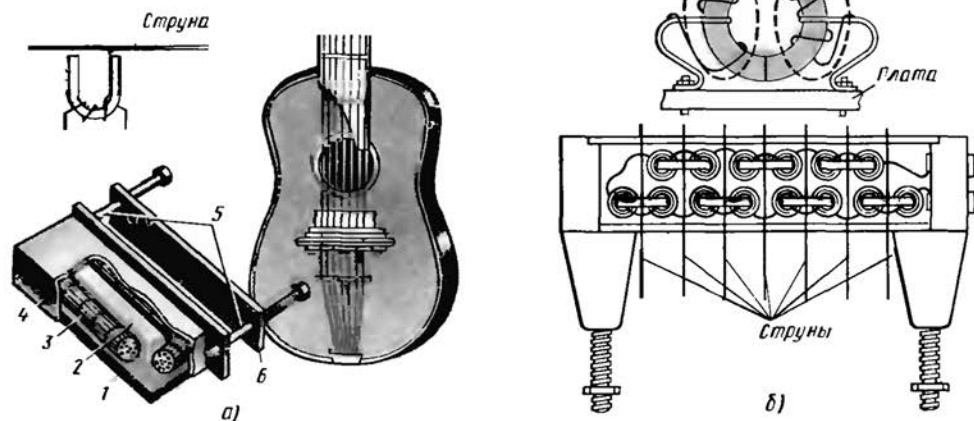


Рис. 333. Электромагнитный (а) и ферритовый (б) звукосниматели

и основание образуют U-образный магнит с полюсами на обращенных вверх гранях. Звукосниматель, закрытый кожухом 4, с помощью винтов 5 и планки 6 крепят под струнами гитары на их нижней подставке. Через выходные контакты катушки электромагнитной системы датчик соединяют с входом усилителя 34 экранированным проводом. Размеры звукоснимателя, его деталей я не указываю, так как они зависят от конкретной конструкции гитары. Важно лишь, чтобы длина сердечника магнитной системы датчика была не меньше расстояния между крайними струнами гитары, а верхние грани магнита находились на расстоянии 3–4 мм от струны.

Для основания и крепежной планки 6 используй мягкую листовую сталь толщиной 2–2,5 мм. Сердечник представляет собой брусок из магнитного сплава или твердой углеродистой стали. Его можно изготовить из куска плоского напильника, особо тщательно обрабатывая нижнюю грань, которой он должен плотно прилегать к основанию. Приклей сердечник к основанию клеем БФ-2, а затем намагнитить его, поместив внутрь катушки, через которую идет постоянный ток.

Катушка электромагнитной системы датчика должна содержать примерно 3000 витков провода ПЭВ-1 0,08–0,1. Ее надо намотать на подходящей болванке со съёмными щечками, обмотать лентой из лакоткани или эластичной изоляционной лентой и плотно насадить на сердечник. Для соединения катушки с выходными зажимами (или гнездами) звукоснимателя используй тонкий многожильный монтажный провод. Картонный или сделанный из тонкой пластмассы кожух оклей изнутри медной или латуной фольгой. Она будет электростатическим экраном катушки, соедини ее с основанием датчика.

Звукосниматель готов. Укрепи его на гитаре и испытай в работе.

Можешь испытать еще одну конструкцию электромагнитного звукоснимателя, в котором роль магнитов выполняют намагниченные струны гитары (рис. 333, б). Для такого звукоснимателя потребуются семь (по числу струн) колец из феррита марки 1000НН с наружным диаметром 10 и внутренним 6 мм. Кольца аккуратно разломи на половинки. Закрепи на них проводочные выводы, а затем на полукольца

намотай до заполнения провод марки ПЭВ-1. Склеив полукольца клеем БФ-2, а намотанные на них катушки соедини последовательно. У тебя получатся звукоснимающие головки. Для катушек головок первой и второй струн гитары надо использовать провод ПЭВ-1 0,12, для головок остальных струн ПЭВ-1 0,1.

Головки смонтируй на штырьках или пустотелых заклепках, запрессованных в гетинаксовую плату, располагая головки так, как показано на рис. 333, б. Обмотки всех головок соедини последовательно. К гетинаксовому основанию приклей два боковых бруска из органического стекла и две боковые щечки, вырезанные из любого изоляционного материала. В отверстия в торцах боковых брусков вверни шпильки, с помощью которых звукосниматель будешь крепить к стойке струн гитары. Выводами звукоснимателя могут быть штепсельные гнезда, запрессованные в один из боковых брусков, или зажимы.

Крепить звукосниматель на гитаре надо с таким расчетом, чтобы был удален от задней стойки струн на 30 мм (средней продольной линией), а зазоры ферритовых головок — на 1,5–2 мм от струн.

Прежде чем играть на такой электрогитаре, участки ее струн против зазоров ферритовых головок надо намагнитить, поднося магнит к каждой струне на расстояние 1,5–2 мм. При этом полюса магнита должны чередоваться от струны к струне. Колеблясь над рабочими зазорами ферритовых головок, намагниченные струны возбуждают в их обмотках электрические колебания звуковой частоты, которые и подаются на вход усилителя 34.

Свободное пространство между боковыми брусками и щечками хорошо залить смолой, а еще лучше — эпоксидным клеем. Это защитит головки от возможных механических повреждений и придаст звукоснимателю прочность.

Остается ответить на вопрос, который ты, вероятно, давно хотел задать: какой усилитель можно использовать для электрогитары. Любой усилитель 34 со входом, рассчитанным на подключение к нему звукоснимателя для воспроизведения грамзаписи с выходной мощностью не менее 1 Вт. Если, однако, усиление окажется недостаточным для громкого звучания, придется добавить каскад предварительного усиления напряжения звуковой ча-

стоты, включив его транзистор по схеме ОЭ. Полагаю, что с этой задачей ты справишься самостоятельно.

Теперь...

О ЦВЕТОМУЗЫКЕ

Суть этого цветового эффекта, сопровождающего музыку, иллюстрирует схема, показанная на рис. 334. Ко входу усилителя ЗЧ подключен звукосниматель В1. С выхода усилителя сигнал звуковой частоты подается на головку громкоговорителя В2 и одновременно к фильтрам высших (ФВЧ), средних (ФСЧ) и низших (ФНЧ) частот. Каждый фильтр настроен на сравнительно узкую полосу частот и пропускает через себя в основном только колебания этого участка звукового диапазона. Фильтр высших частот пропускает к лампе Н1 колебания частотой выше 2 кГц, ФСЧ к лампе Н2—колебания частотой примерно от 200 Гц до 3 кГц, а ФНЧ к лампе Н3—колебания частотой до 300 Гц. При этом лампы, накаливаясь в такт с силой электрического сигнала, светятся с переменной яркостью и освещают полупрозрачный экран.

Баллон лампы Н1 канала высших частот—синий (или голубой), лампы Н2 канала средних частот—зеленый, лампы Н3 канала низших частот—красный. Это три основных цвета, которые, смешиваясь, могут составить другие цвета радуги. На экране, следовательно, создается картина игры цветов разной окраски и интенсивности, дополняющая восприятие музыки.

Предлагаю для начала смонтировать простую цветомузыкальную приставку с небольшим экраном к имеющемуся у тебя усилителю ЗЧ.

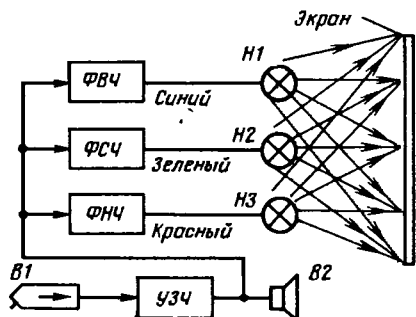


Рис. 334. Схема, иллюстрирующая сущность цветомузыки

ЦВЕТОМУЗЫКАЛЬНАЯ ПРИСТАВКА

Схема возможного варианта такой приставки изображена на рис. 335, а. Со звуковой катушки динамической головки В усилителя ЗЧ, например, транзисторного электрофона или лампового усилителя, о которых я рассказывал ранее (см. схемы на рис. 186 и 225), сигнал звуковой частоты подается на базы транзисторов V1—V3 через соответствующие им частотные фильтры. Роль фильтра канала высших частот выполняет конденсатор С1: он хорошо пропускает колебания наиболее высоких частот и оказывает значительное сопротивление колебаниям средних и низших частот. Дроссель L1 и конденсатор С2 образуют фильтр средних частот. Функцию фильтра низших частот выполняет дроссель L2, индуктивное сопротивление которого для средних и высших частот большое, а для низших малое. В коллекторные цепи транзисторов включены лампы накаливания Н1—Н3, цвета баллонов которых соответствуют принятому частотному делению колебаний звукового диапазона.

Исходное состояние транзисторов—закрытое. В это время токи коллекторных цепей транзисторов ничтожно малы и лампы, включенные в эти цепи, не светятся. Но вот заиграла музыка. В это время отрицательные полуволны сигналов, прошедших через фильтры, открывают транзисторы, в их коллекторных цепях появляются токи и лампы начинают светиться. Чем сильнее электрические сигналы, тем больше открываются

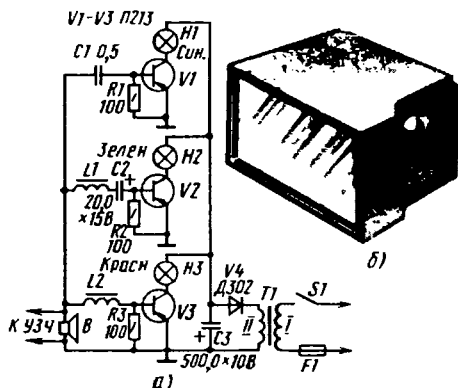


Рис. 335. Принципиальная схема цветомузыкальной приставки (а) и возможная конструкция ее светорассеивающего экрана (б)

ся транзисторы и ярче светятся лампы. Если преобладают звуки низких тонов, то ярче других светится лампа красного цвета, а если высоких и средних, то синего и зеленого цветов. В результате на экране, освещающемся лампами, создаются различные цветовые гаммы.

Чтобы изменяющиеся токи транзисторов не влияли на работу усилителя, являющегося источником сигналов звуковой частоты, приставка питается от самостоятельного однополупериодного выпрямителя на диоде V4. Пульсации выпрямленного напряжения сглаживаются электролитическим конденсатором С3 большей емкости.

Транзисторы приставки могут быть низкочастотными или высокочастотными, но обязательно средней или большой мощности, например П213, П214, ГТ403, П601. Лампы накаливания от карманного электрического фонаря (3,5 В × 0,28 А). При наиболее громких звуках суммарный ток ламп приставки может достигать 0,7–0,8А. Поэтому в выпрямителе блока питания должен работать диод, рассчитанный на выпрямленный ток около 1 А. Если не окажется такого диода, в выпрямитель можно включить четыре диода серии Д226 или Д7, соединив их по мостовой схеме.

В качестве сетевого трансформатора Т1 можно использовать выходной трансформатор кадровой развертки телевизора ТВК-110 или ТВК-90, как это было в электрофоне, или любой другой трансформатор, понижающий напряжение сети до 5–6 В. Напряжение на выходе выпрямителя должно быть не менее 7–8 В.

Дроссель L1 фильтра канала средних частот намотай на двух, сложенных вместе ферритовых кольцах 600НН с внешним диаметром 7 мм, а дроссель L2 канала низших частот — на трех, сложенных вместе, таких же кольцах. На каждый из таких сердечников надо намотать по 200 витков провода ПЭЛШО или ПЭВ-1 0,1.

Конструкция экрана с освещающими его лампами может быть такой, как на рис. 235,б. Лампы, баллоны которых окрашены цветными лаками, размещены на задней стенке ящика, оклеенного с внутренней стороны алюминиевой фольгой. Фольга (или жезь) выполняет роль рефлектора. Экраном, являющимся передней стенкой ящика, служит молочное стекло размерами не более 13 ×

× 18 см. Расстояние между экраном и лампами может быть 12–15 см. От ламп идут провода к соответствующим им транзисторам, смонтированным вместе с фильтрами и блоком питания в другом ящике.

Экраном может также служить прозрачное органическое стекло, предварительно обработанное тепловым методом. Для этого пластинку органического стекла нужного размера надо нагреть над пламенем газовой горелки или костра, но осторожно, чтобы органическое стекло не воспламенилось, а затем остудить его, зажав между плоскими массивными предметами. При такой обработке органического стекла в его толще образуются газовые пузырьки, хорошо рассеивающие свет.

Советую смонтировать детали приставки на макетной панели, испытать ее в работе, и только после этого решать вопрос о ее конструкции.

Какие дополнения можно внести в цветомузыкальную приставку? В коллекторные цепи транзисторов можно включить не по одной, а по две-три, соединенные параллельно, лампы. Но тогда в выпрямителе надо будет использовать диод на ток 3–5 А, например Д242А, а транзисторы, чтобы не перегревались, установить на теплоотводящие радиаторы.

Между базами и коллекторами транзисторов можно включить переменные резисторы сопротивлением по 2–3 кОм, которые совместно с постоянными резисторами R1–R3 образуют делители напряжений, открывающие транзисторы. При налаживании приставки введенные сопротивления переменных резисторов подбери такими, чтобы нити накала ламп чуть светились. Этими же резисторами можно также регулировать яркость свечения ламп любого из каналов цветности.

СВЕТОДИНАМИЧЕСКАЯ УСТАНОВКА

Более сложную и технически более интересную установку для автоматического воспроизведения цветового сопровождения музыкальной программы можно построить по структурной схеме, приведенной на рис. 336. В такой установке, предложенной Р. Абзалетдиновым из г. Москвы, четыре частотных канала, каждый из которых настроен на среднюю частоту соответ-

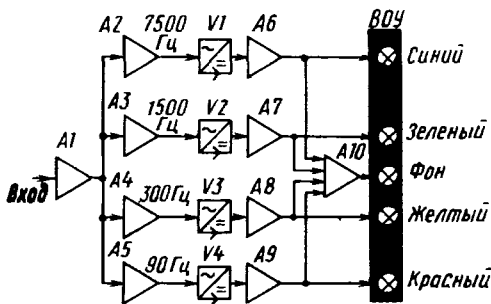


Рис 336 Структурная схема светодинамической установки

ствующего ему участка звукового диапазона: высших — средних — на частоту 7500, средних — на частоту 1500, средних — низких — на частоту 300, низших — на частоту 90 Гц. Первому из этих частотных каналов условно присвоен синий цвет, второму — зеленый, третьему — желтый, четвертому — красный.

Электрический сигнал музыкальной программы, снимаемый с линейного выхода магнитофона, электропроигрывателя или другого звуковоспроизводящего устройства, подает на вход предварительного усилителя A1 светодинамической установки, а с его выхода — на входы активных полосовых RC-фильтров A2—A5, разделяющих всю полосу частот музыкальной программы на четыре основных участка-канала. Далее следуют амплитудные детекторы V1—V4, выпрямляющие переменные напряжения звуковых частот, выделенные RC-фильтрами.

Постоянные составляющие протектированных сигналов усиливаются до необходимой мощности усилителями постоянного тока A6—A9. К их выходам подключены группы ламп накаливания, окрашенные в цвета, соответствующие частотным каналам, которые образуют выходное оптическое устройство (BOY) установки.

Одновременно сигналы с выходов усилителей A6—A9 подаются и на вход усилителя постоянного тока A10, нагруженного на группу ламп накаливания, суммарная мощность которых меньше мощности ламп любого канала цвета. Это пятый, вспомогательный канал установки — канал фона. Лампы этого канала светятся, к тому же не очень ярко, только тогда, когда на входе установки нет сигнала музыкальной программы.

Принципиальная схема такой светодинамической установки показана на рис. 337. Сигнал с линейного выхода магнитофона подается на гнезда 3 и 2 разъема X1, а от пьезокерамического звукоснимателя — на гнезда 5 и 2 (нумерация гнезд соответствует общепринятой для пятиконтактной розетки СГ-5). Переменный резистор R3 — регулятор уровня входного сигнала. С его движка сигнал через конденсатор C1 и резистор R4 поступает на вход двухкаскадного предварительного усилителя на транзисторах V1 и V2. Транзистор V2 включен эмиттерным повторителем, что обеспечивает оптимальные условия работы активных полосовых фильтров RC, стоящих за предварительным усилителем входного сигнала. Монофонический сигнал можно подавать непосредственно на переменный резистор R3, минуя развязывающие резисторы R1 и R2 (или совсем исключив их), при этом чувствительность усилителя к слабым сигналам несколько повысится.

Переменные резисторы R8—R11, соединенные между собой параллельно и являющиеся нагрузкой транзистора V2, выполняют функцию регуляторов уровня сигналов в каждом из каналов цвета. С их движков усиленный сигнал поступает к соответствующим полосовым фильтрам.

Основные каналы светодинамической установки различаются только номиналами некоторых конденсаторов и резисторов, входящих в цепи активных фильтров RC. Поэтому расскажу тебе о работе лишь одного из них — канала низших частот, настроенного на среднюю частоту около 90 Гц.

Активный полосовой фильтр RC этого канала представляет собой двухкаскадный усилитель на транзисторах V3 и V4, охваченный частотно-зависимой обратной связью по переменному току, напряжение которой с эмиттера транзистора V4 подается в цепь базы транзистора V3. Коэффициент усиления каскада на транзисторе V3 устанавливают подбором эмиттерного резистора R12 с таким расчетом, чтобы фильтр работал на грани возбуждения. При этом полоса частот, пропускаемая фильтром, сужается, а подъем амплитудно-частотной характеристики фильтра на резонансной частоте достигает восьми-десятикратного увеличения.

С резистора R16, являющегося выходным элементом фильтра, сигнал че-

ние на выходе детектора, а значит, и базе транзистора V7. Начинает, следовательно, светиться группа ламп этого канала цвета. Кремниевый диод V9 в эмиттерной цепи транзистора V16 термостабилизирует режим работы выходного каскада.

Аналогично работают и три других основных каналов цвета, изображенные на схеме условными прямоугольниками с цифрами частоты настройки. Предполагается, что данные всех деталей их каналов, кроме номиналов конденсаторов C2–C4 и резисторов R14 и R15, определяющих среднюю частоту настройки полюсовых фильтров, такие же, как данные деталей канала 90 Гц. Номиналы этих конденсаторов и резисторов частотозадающих цепей фильтров, а также ориентировочные сопротивления резисторов R12 в каждом из четырех каналов цвета указаны в приведенной здесь таблице.

Таблица В

Частота настройки, Гц	C2-C3-C4, мкФ	R12, Ом	R14, кОм	R15, кОм
90	0,15	120	6,8	2,7
300	0,033	100	6,8	2,4
1500	0,01	91	6,8	2,0
7500	0,0043	68	4,7	1,5

Аналогичным образом работает и усилитель постоянного тока канала фона, выполненный на транзисторах V10, V11 и V17. Управляющие им отрицательные напряжения снимаются с коллекторов транзисторов V13–V16 и через развязывающие резисторы R26–R28 и делитель R29, R30 подаются в цепь базы транзистора V10. При отсутствии сигнала на входе цветодинамической установки напряжения на коллекторах транзисторов V13–V16 близки к напряжению источника питания, а отрицательное напряжение на базе транзистора V10 оказывается достаточным для поддержания его, а значит, и транзисторов V11, V17 в открытом состоянии. В это время группа ламп H2–H5 канала фона горит. Появление сигнала хотя бы в одном из каналов цвета приводит к уменьшению отрицательного напряжения на базе транзистора V10, в результате чего он, а вместе с ним и транзисторы V11, V17 частично закрываются, и яркость свечения ламп этого канала уменьшается. При появле-

нии же сигнала во всех каналах цвета отрицательные напряжения на коллекторах транзисторов всех выходных каскадов усилителей тока уменьшаются почти до нуля, транзисторы усилителя тока канала фона закрываются полностью и его лампы гаснут.

Светодинамическая установка питается от сети переменного тока напряжением 220 В через понижающий трансформатор Т1 и двухполупериодный выпрямитель на диодах V21–V24, включенных по мостовой схеме. На коллекторы мощных транзисторов V13–V17 выходных каскадов усилителей тока напряжение питания (–28 В) подается с фильтрующего конденсатора C8 через соответствующие им группы ламп выходного оптического устройства, а на все другие транзисторы – с выхода стабилизатора напряжения (–15 В), образованного последовательно соединенными стабилитронами V19, V20 и транзистором V18. Лампа H1 – индикатор включения питания.

Вот, пожалуй, то основное, что надо знать для осмысленного подхода к конструированию такого цветомузыкального устройства.

Цветодинамическая установка с выходным оптическим устройством в том виде, в каком они выполнены автором конструкции, показана на рис 338, а монтаж деталей и узлов в корпусе – на рис. 339. Корпус, размеры которого зависят от габаритных размеров имеющихся деталей, сделан из пластин листового дюралюминия, скрепленных в единую конструкцию с помощью уголков и винтов. Боковые, нижняя и верхняя стенки корпуса имеют венти-



Рис. 338. Светодинамическая установка

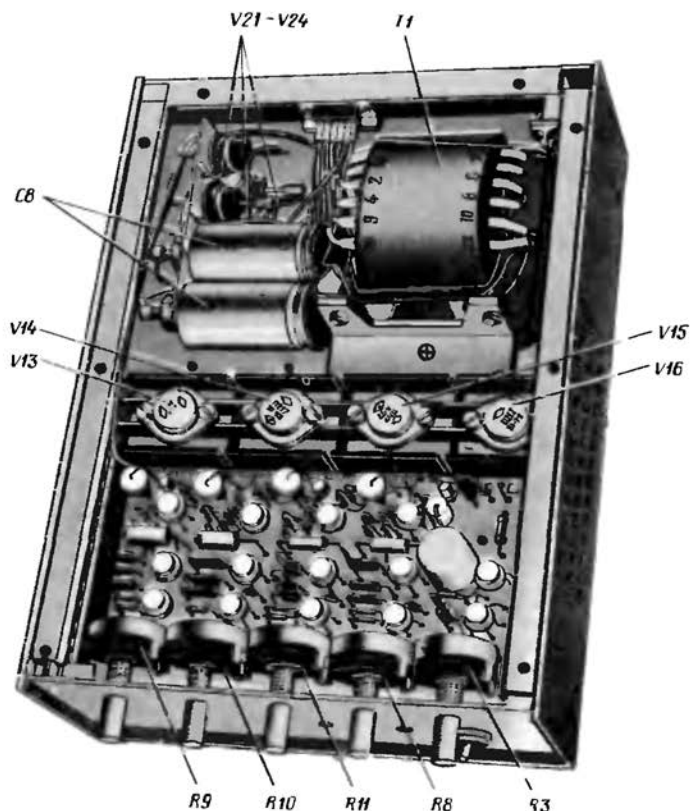


Рис. 339. Вид на монтаж в корпусе (верхняя стенка снята)

ляционные отверстия, снизу привернуты резиновые ножки. На лицевой панели справа — входной резистор R3, под ним — выключатель питания S1. Слева от него расположены регуляторы уровня сигналов в каналах цвета (R8—R11). Под крайним левым регулятором виднеется «глазок» индикатора включения сети.

Большая часть деталей установки смонтирована на печатной плате размерами 160 × 85 мм (рис. 340), выполненной из фольгированного стеклотекстолита толщиной 1,5 мм. Монтаж, конечно, может быть навесным, если в твоем распоряжении не окажется фольгированного материала, но размещение деталей на плате надо сохранить таким же. Детали канала фона смонтированы на отдельной плате размерами 40 × 35 мм, которая находится в другом небольшом корпусе. Мощные транзисторы V13—V17 выходных каскадов усилителей тока и транзистор V18 стабилизатора напряжения установлены на ребристых теплоотводящих радиаторах,

приобретенных в магазине радиотоваров. Самодельные радиаторы должны иметь эффективную площадь рассеяния не менее 50 см².

Все постоянные резисторы — любые малогабаритные. Электролитические конденсаторы, кроме конденсатора C5, типа К50-6 или К50-3Б (конденсатор C8 фильтра выпрямителя составлен из двух конденсаторов емкостью по 500 мкФ). Конденсатор C5 должен быть с возможно малым током утечки; этому требованию отвечают конденсаторы К53-1 или К53-4. Переменные резисторы R8—R11 — СП-1 с функциональной зависимостью вида В или в крайнем случае А.

Маломощные низкочастотные р-п-р транзисторы могут быть серий МП39—МП42 со статическим коэффициентом передачи тока не менее 50 (V1, V3) и 30 (V2, V4, V7, V10). Тот из транзисторов, коэффициент $h_{21Э}$ которого больше, устанавливай в активном фильтре канала, настраиваемого на частоту 7500 Гц. Предоконечные транзисторы

каналов обязательно должны быть кремниевыми с минимальным обратным током коллекторного перехода. Подойдут транзисторы серий КТ312, КТ315 с любым буквенным индексом. Мощные транзисторы V13–V18 могут быть серий П213–П217 с любым буквенным индексом. Стабилитроны Д814Б и КС168А (V19, V20) можно заменить двумя другими стабилитронами, суммарное напряжение стабилизации которых будет 14–17 В. Диоды V9, V12 в эмиттерных цепях транзисторов выходных каскадов каналов могут быть любыми из серий Д226, Д237.

Трансформатор Т1, использованный в блоке питания описываемой цветодинамической установки, унифицированный ТПП267 127/220–50. Но он может быть самодельным, обеспечивающим ток нагрузки 1,5–2 А при напряжении на вторичной обмотке не менее 18 В. Иначе яркость свечения ламп выходного оптического устройства будет зависеть не от уровня входного сигнала, а от числа каналов, включенных в данный момент, и пропадет динамичность цветного сопровождения музыкальной программы. Чем больший ток может обеспечить трансформатор блока питания, тем более мощные лампы накаливания можно применять в выходном оптическом устройстве.

Для самодельного трансформатора подойдет магнитопровод, площадь сечения сердечника которого составляет 8–10 см². Его первичную обмотку можно намотать проводом ПЭВ-1 0,25–0,3, вторичную – проводом ПЭВ-1 1,0–1,2. С расчетом числа витков в каждой из обмоток ты уже знаешь.

Основой выходного оптического устройства установки (см. рис. 338) служит дюралюминиевая трубка диаметром 10 и длиной 300 мм, укрепленная на подставке из толстого цветного органического стекла. К трубке липкой лентой прикреплены провода в поливинилхлоридной изоляции, к оголенным концам которых припаяны группы ламп накаливания МН6,3–0,13 (на напряжение 6,3 В при токе 0,13 А) каналов цвета и фона. Окрашенные в соответствующие цвета прозрачными лаками они расположены на трубке ярусами: в нижнем – лампы канала фона, в четырех других ярусах – в произвольном порядке лампы каналов цвета.

Цветорассеивающим экраном служит цилиндрический плафон светильника, изготовленный из гранулированного полистирола, позволяющий с любой стороны наблюдать игру цветов музыкального сопровождения. Такой плафон можно приобрести в магазине электротоваров.

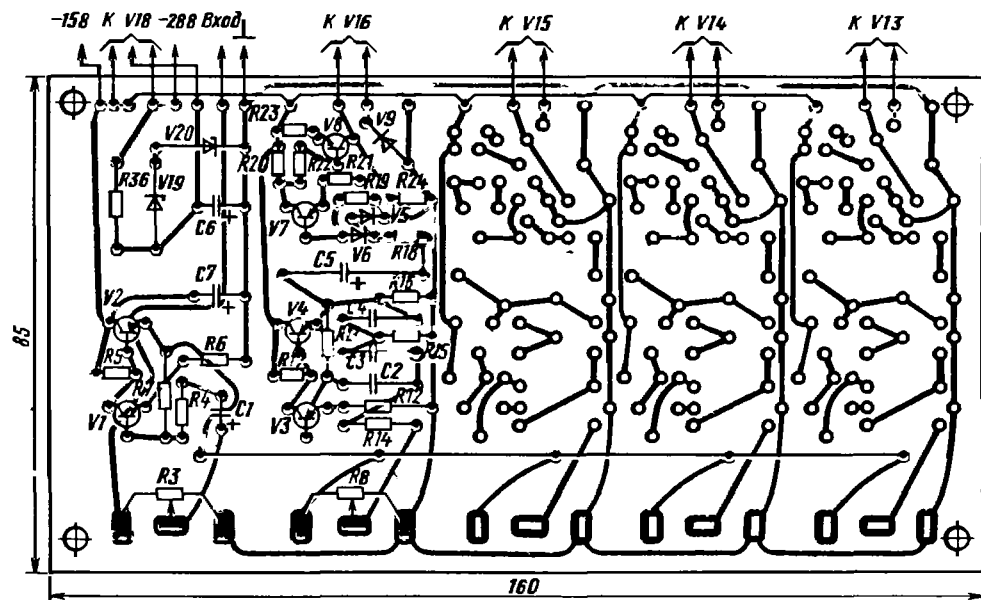


Рис. 340. Печатная плата и размещение деталей на ней

Теперь — о налаживании. Но прежде тщательно проверь весь монтаж по принципиальной схеме установки. После включения питания группы ламп каналов должны кратковременно вспыхнуть, плавно погаснуть и тут же загореться лампы канала фона. Если будет именно так, то это свидетельствует об исправной работе усилителей постоянного тока. Может, однако, случиться, что лампы одного из каналов цвета не погаснут. Это будет признаком возбуждения активного полосового фильтра РС этого канала на его резонансной частоте. Для устранения возбуждения надо несколько увеличить сопротивление резистора R12 в эмиттерной цепи транзистора V3 фильтра.

После этого входной разъем соедини экранированным проводом с линейным выходом магнитофона или проигрывателя, проверь действие регуляторов уровня сигнала и оставь устройство включенным минут на 20–30 для установления теплового режима работы. Затем движок переменного резистора R3 установи в положение, при котором уровень входного сигнала будет равен нулю. Теперь причиной свечения ламп какого-либо из каналов цвета может быть проникновение постоянной составляющей с эмиттера транзистора V4 на вход усилителя постоянного тока этого канала через конденсатор C5, резистор R18 и диод V6. В таком случае конденсатор C5 надо будет заменить другим, с меньшим током утечки. Другая причина свечения ламп канала цвета — большой обратный ток коллекторного перехода транзистора V8. Такой транзистор придется заменить аналогичным транзистором с меньшим значением параметра $I_{КБ0}$.

Заключительный этап налаживания цветодинамической установки — подбор желаемой яркости свечения ламп канала фона при отсутствии входного сигнала. Делай это подбором резистора R29 в базовой цепи транзистора V10 первого каскада усилителя постоянного тока.

В процессе эксплуатации цветодинамической установки яркость свечения ламп каналов цвета устанавливай по своему желанию соответствующими им переменными резисторами R8–R11.

Обязательно ли экран выходного оптического устройства цветодинамической установки должен иметь форму экрана? Нет, конечно. Как правило, кон-

структоры подобных устройств, создающих эффект игры цветов, сами, по своему вкусу, придумывают для них цветорассеивающие экраны. Но, пожалуй, чаще все же экраны делают в виде плоских ящиков, которые можно ставить на стол, переносить из одного помещения в другое, подвешивать на стене. Их передними стенками — экранами служат матовые стекла, листы полупрозрачного органического стекла, иногда подкрашенного, за которыми размещают лампы каналов цвета. На одной из боковых стенок может быть и динамическая головка для звукового сопровождения светового эффекта. Порядок размещения ламп за экраном — то же дело вкуса. Здесь твоим советчиком может быть эксперимент.

*

На этом я заканчиваю беседу, посвященную основам электро- и цветомузыки



22

ТЕЛЕУПРАВЛЕНИЕ
МОДЕЛЯМИ

Этот вид радиолюбительского творчества имеет непосредственное отношение к области радиоэлектроники, носящей название «телемеханика». Первая часть этого слова — греческое «теле» означает по-русски «далеко». Значит, «телемеханика» — управление механизмами на расстоянии.

Наиболее знакомая тебе телемеханическая система — электрический звонок. Нажимая кнопку, являющуюся своеобразным датчиком, ты на расстоянии управляешь электрическим звонком. А как работает автоматическая телефонная станция — АТС? Набирая диском аппарата цифры нужного номера, ты посылаешь по проводам на станцию серии электрических импульсов, с помощью которых аппаратура АТС соединяет тебя с телефонным аппаратом собеседника. Здесь автоматика сочетается с телемеханикой, а каналом связи служат провода.

Надеюсь, ты видел, как работает машинист подъемного крана. Перед ним — пульт управления с кнопками и приборами. Нажимая кнопки, он включает электродвигатели, которые приводят в действие различные механизмы. И в этом телемеханическом сооружении каналом связи служат провода.

Я уже рассказывал тебе о фотореле. Что было тогда каналом связи? Совершенно верно: луч света, направленный на фотозлемент или фоторезистор автомата.

Но каналом связи может быть звук, ультразвук. Да, юный друг, с помощью звука тоже можно управлять механизмами, но на небольшом расстоянии. На большом расстоянии лучше всего действует радиоканал. С помощью радиоволн можно управлять, например, трактором, автомобилем, самолетом. Космические корабли без космонавтов на борту управляются только по радио. Эту область радиоэлектроники называют радиотелемеханикой. Сущность ее заключается в том, что передатчик командного пункта посылает сигналы, содержащие зашифрованную информацию, которые при помощи приемника и реле, имеющихся на управляемом объекте, расшифровываются и автоматически включают и выключают различные его механизмы.

Предлагаю тебе ознакомиться с тремя системами телеуправления моделями светом, звуком и по радио и, конечно, проверить их в работе. Две системы доступны каждому опытному радиолюбителю, а я считаю тебя уже опытным. Третьей системой можешь воспользоваться в том случае, если тебе исполнилось 16 лет и ты можешь получить разрешение Государственной инспекции электросвязи на эксплуатацию любительского УКВ передатчика или если ты занимаешься в радиокружке, которым руководит старший товарищ, на кого может быть оформлено такое разрешение.

Начну с первой системы — управления моделью светом.

МОДЕЛЬ ИДЕТ НА СВЕТ

Вспомни фотореле. Исполнительным механизмом его (см. рис. 255) было электромагнитное реле. А если вместо реле в коллекторную цепь транзистора второго каскада включить электродвигатель, установленный на какой-либо модели, например автомобиля? Тогда при подаче светового сигнала модель будет двигаться вперед, а когда такого сигнала нет — стоять на месте. Модель станет светоуправляемой.

В магазинах культтоваров есть модели танков с дистанционным управлением. Внутри танка — два микроэлектродвигателя — раздельно на каждую гусеницу, и питающая их батарея. Управление происходит путем нажатия кнопок на пульте, соединенном с моделью проводами, включающими электродвигатели. Вот такую модель я и предлагаю тебе сделать свету управляемой.

Принципиальная схема электронной «начинки» такого танка и схема размещения в нем узлов телеуправления показаны на рис. 341. Приемная и исполнительная части аппаратуры, устанавливаемые на модели, состоят из двух фотореле с двухкаскадными усилителями фототока. Связь между транзисторами непосредственная. В коллекторные цепи выходных транзисторов обоих блоков включены микроэлектродвигатели M1 и M2, являющиеся исполнительными механизмами модели. Роль передатчика команд такой системы телеуправления выполняет круглый электрический фонарь с фокусирующим лучом света.

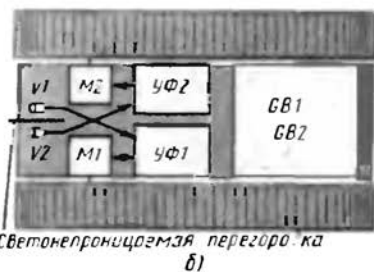
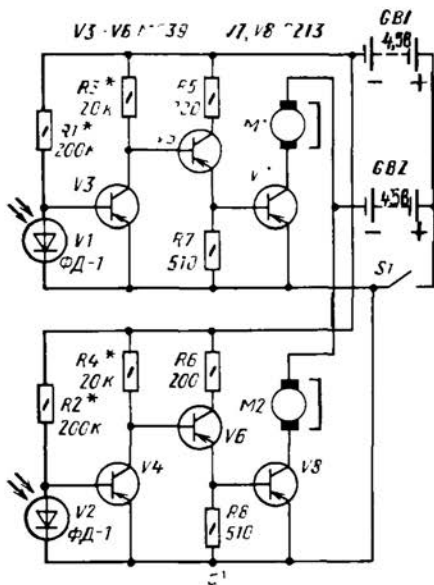
Для питания аппаратуры используются две батареи 3336Л. Батарея GB1 питает фотореле и транзисторы V3-V6 первых каскадов усилителей, батарея GB2 — транзисторы выходных транзисторов V7 и V8 с электродвигателями в их коллекторных цепях. Выключатель S1 — общий для цепей питания.

Каждый фотодиод и относящийся к нему усилитель фототока (на рис. 341, б — УФ1 и УФ2) управляет только своим электродвигателем. А именно: фотодиод V1 — электродвигателем M1, фотодиод V2 — электродвигателем M2. Между фотодиодами установлена светонепроницаемая перегородка, позволяющая освещать фотодиоды раздельно.

Пока фотодиоды не освещены, выходные транзисторы V7 и V8 закрыты, электродвигатели обесточены и модель, следовательно, стоит на месте. При освещении обоих фотодиодов, когда свет падает на модель спереди, транзисторы V7 и V8 открываются, начинают работать оба электродвигателя и модель движется вперед, на свет. Если теперь источник света сместить в сторону, чтобы освещался лишь один из фотодиодов, работать будет один электродвигатель и модель, остановившись, станет поворачиваться в сторону света. Чтобы повернуть ее в другую сторону,

надо в ту же сторону переместить источник света.

Транзисторы каждого блока фотореле целесообразно смонтировать на отдельных платах — для удобства размещения в корпусе модели. Транзисторы V3-V6 могут быть любыми мало-мощными низкочастотными или высокочастотными, а V7 и V8 — любыми транзисторами средней мощности. Чем больше их коэффициент $h_{21Э}$, тем чувствительнее будет фотореле. Фотодиоды ФД-1 или ФД-2. Роль фотодиода может выполнять один из p-n переходов малоомощного транзистора структуры p-n-p со спиленной «шляпкой» корпуса (как у самодельного фототранзистора). Вывод базы фотодиода соединяют с плюсовым проводником цепи питания, а вывод эмиттера или коллектора (определи опытным путем, доби-



Светонепроницаемая перегородка б)

Рис. 341. Принципиальная схема (а) и схема размещения узлов аппаратуры свету управления (б) на модели танка

ваясь наилучшей чувствительности) — с базой транзистора фотореле.

Блоки фотореле налаживай раздельно. Вначале фотодиод V1 (в другом блоке — V2) замкни коротко проводочной перемычкой, чтобы закрыть транзистор V3, а резистор R3 замени двумя, соединенными последовательно, постоянным резистором на 15–20 и переменным на 30–50 кОм. Плавно уменьшая общее сопротивление этой цепочки резисторов, улови момент, когда дальнейшее уменьшение их сопротивления перестает сказываться на частоте вращения ротора электродвигателя. Номинал резистора R3 должен быть примерно на 10% меньше измеренного сопротивления временной цепочки резисторов.

Затем удали перемычку, замыкающую фотодиод, и подбором сопротивления резистора R1 добейся, чтобы электродвигатель работал при рассеянном свете, падающем на фотодиод. В базовую цепь транзистора V3 надо включить резистор, номинал которого на 10% больше сопротивления, при котором электродвигатель только-только начинает работать.

Точно так налаживай другой блок фотореле свету управляемой модели.

ДЕШИФРАТОР

Приемник свету управляемой модели, о котором я сейчас рассказал, не обладает избирательными свойствами. Он реагирует только на один командный сигнал: свет! Принял этот сигнал — модель движется, нет его — модель стоит на месте.

Иное дело приемники звуко- и радиоуправляемых моделей, о которых сейчас пойдет разговор. Они должны реагировать на несколько разных по частоте сигналов и четко различать их. Эту функцию в дешифраторах приемников будут выполнять селективные, т. е. избирательные, электронные реле.

Что представляют собой селективные электронные реле, которые я буду называть сокращенно СЭР? Как они работают?

Рассмотри внимательно схему, показанную на рис. 342. Она должна напомнить тебе электронное реле, знакомое по приборам-автоматам. Селективное электронное реле — это то же электронное реле, но избирательное. Оно, подобно приемнику с фиксированной настрой-

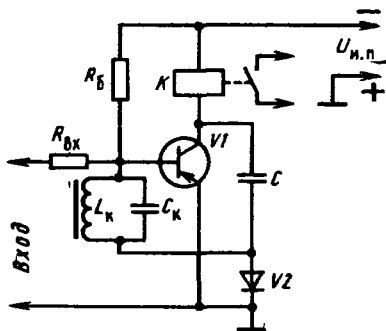


Рис. 342. Селективное электронное реле

кой, выделяет сигнал только той частоты, на которую он настроен.

Избирательные свойства СЭР определяются входным резистором $R_{вх}$ и колебательным контуром $L_{к}C_{к}$, настроенным на сигнал одной из исполнительных команд. Эти элементы СЭР, взятые вместе, напоминают перевернутую букву Г, где резистор $R_{вх}$ — поперечная черточка, а контур $L_{к}C_{к}$ — вертикальная часть буквы. Поэтому эту группу деталей называют обычно Г-образным фильтром RCL.

Контур $L_{к}C_{к}$, как и любой колебательный контур, на всех частотах, кроме резонансной, на которую он настроен, представляет собой малое сопротивление. Для колебаний резонансной частоты его сопротивление велико. Поэтому если частота командного сигнала на входе Г-образного фильтра не равна резонансной частоте контура $L_{к}C_{к}$, то на выходе этого фильтра, являющемся входом транзистора V1 (нижняя точка контура через диод V2 соединена с эмиттером транзистора), напряжение практически отсутствует. В этом случае все напряжение командного сигнала падает на резисторе $R_{вх}$. В это время коллекторный ток транзистора мал, так как на базу через резистор $R_{б}$ подается малое напряжение смещения и транзистор почти закрыт. Когда же частота командного сигнала становится равной резонансной частоте контура $L_{к}C_{к}$, на нем создается сравнительно большое переменное напряжение звуковой частоты, которое практически без потерь подается на базу транзистора. Усиленное напряжение транзистора, оно выпрямляется диодом V2 и через катушку $L_{к}$ подается на его базу в отрицательной полярности. При этом транзистор открывается, его коллек-

торный ток резко возрастает, отчего реле К срабатывает, а его контакты замыкают цепь питания исполнительного механизма.

Число СЭР дешифратора приемника определяется числом команд, на которое рассчитаны исполнительные механизмы. Собственные частоты контуров, соответствующие частотам командных сигналов, подбирают индуктивностями их катушек и емкостями конденсаторов во время настройки приемника.

Перехожу к описанию приемника звукоуправляемой модели.

МОДЕЛЬ, УПРАВЛЯЕМАЯ ЗВУКОМ

Не удивляйся: передатчиком, сигналы которого управляют этой моделью, может быть детская дудочка (рис. 343). Такая игрушка, как ты знаешь, имеет отверстия. Закрывая пальцами одни отверстия и открывая другие, дудочкой можно создать звуки разных частот. Звук одной частоты—команда, другой частоты—вторая команда, третьей частоты—третья команда. Передатчиком могут быть и свистки с разной тональностью звуков.

На телеуправляемой модели установлен микрофон В, преобразующий командные сигналы в колебания звуковой частоты. После усиления колебания звуковой частоты поступают на входы селективных электронных реле СЭР1—СЭР3, на выходы которых включены электромагнитные реле К1—К3. Если частота командного сигнала близка к частоте фильтра одного из СЭР, например СЭР1, настроенного на эту частоту, сигнал проходит без потерь только через фильтр этого СЭР, вызывая срабатывание реле К1, а контакты реле включают цепь питания исполнительного механизма. Через фильтры других СЭР этот сигнал не проходит и их реле

не срабатывают. Если частота командного сигнала другая, близкая, например, к собственной частоте фильтра СЭР3, то срабатывает реле К3. Таким образом, звуковыми сигналами разных частот можно заставить срабатывать одно из трех СЭР, а они включат соответствующие им исполнительные механизмы модели.

Радиус действия такого передатчика (дудочки или свистков) ограничивается обычно 5—10 м, но этого вполне достаточно для управления простыми моделями автомобилей, тракторов или кораблей. Однако если воспользоваться генератором звуковых частот с усилителем, к выходу которого можно подключить динамическую головку, то такой передатчик будет излучать сигналы большей интенсивности, что значительно увеличит радиус действия аппаратуры. Генератор, кроме того, излучает более стабильные звуковые колебания, что повышает надежность работы аппаратуры в целом.

Число команд может быть больше трех. Для этого надо лишь добавить в дешифратор приемника соответствующее число СЭР. Но я советую сделать сначала двухкомандный приемник, испытать его на модели, а затем, если понадобится, добавить еще несколько фильтров для дополнительных команд.

Но прежде всего реши вопрос: дудочку или свистки использовать для подачи команд? Дудочка, конечно, интереснее, но во время управления можно ошибиться: зажмешь не те отверстия, и модель не выполнит нужной команды. Свистки в этом отношении надежнее: свистишь в свисток в правой руке—модель движется вперед, то же в левой—модель делает поворот.

До того как построить приемник, определи звуковые частоты, которые излучают твои свистки, чтобы знать, на какие частоты придется настраивать фильтры СЭР приемника. Подойдут любые свистки, лишь бы их звуки заметно различались по частоте. Определить частоту можно с помощью звукового генератора. Подключи к его входу динамическую головку и подай на нее такое напряжение, чтобы звуки в головке и одного из свистков были одинаковыми по силе. Попроси товарища непрерывно свистеть, а ты, слыхая звуки свистка и генератора, изменяй частоту генератора до тех пор, пока не будут прослушиваться звуковые биения—звук

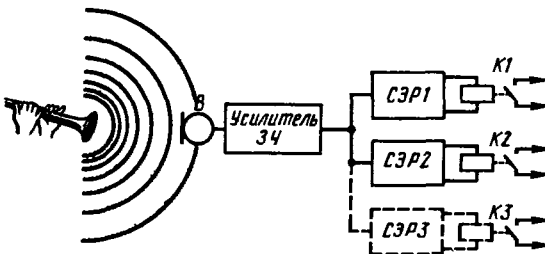


Рис. 343. Схема управления моделью звуком

очень низкого тона или полное пропадание звука. Положение указателя шкалы генератора будет соответствовать частоте звука свистка. Точно так же определяй звуковую частоту второго свистка (или звуковые частоты дудочки).

Для управления моделью нужны источники звуков, частоты которых отличаются не менее чем на 250–300 Гц, например 1200 и 15000, 13000 и 2000 Гц, но не выходят за пределы диапазона 1000–3000 Гц и не различаются в целое число раз. Свистки, которыми располагали ребята, строившие описываемый здесь приемник, излучали звуковые колебания частотами 1150 и 1550 Гц.

Принципиальная схема приемника телеуправляемой модели показана на рис. 344. Это трехкаскадный транзисторный усилитель ЗЧ, на вход которого подключен микрофон В1, а на выход — селективные электронные реле СЭР1 и СЭР2 (обведены цветными линиями). Для питания приемника нужна батарея напряжением 9 В, например «Крона» или составленная из двух батарей 3336Л. Для питания цепей исполнительных механизмов используются самостоятельные источники тока.

При приеме микрофоном звуковых команд на его выходе возникает электрический сигнал, напряжение которого уменьшается с увеличением расстояния до источника звука. Уже на расстоянии 10–15 м оно равно примерно 100 мкВ. А чтобы надежно срабатывали СЭР, на их входы нужно подавать сигнал напряжением около 3 В. Следовательно, входной сигнал должен быть усилен примерно в 30 000 раз ($3 \text{ В} : 0,0001 \text{ В} = 30 000$). Первые три каскада приемника, в которых работают транзисторы V1–V3 вполне обеспечивают такое напряжение, так как каждый из них дает примерно 30–35-кратное усиление.

В третий каскад усилителя введен диод V6 (может быть любой точечный), ограничивающий наибольшее выходное напряжение этого каскада. Дело в том, что по мере уменьшения расстояния от модели до источника звука напряжение на выходе усилителя быстро увеличивается и может составить 50–100 мВ. Казалось бы, что при таком напряжении на входе усилителя СЭР дешифраторы должны работать более надежно, на самом же деле этого не происходит. При более высоком выходном напряже-

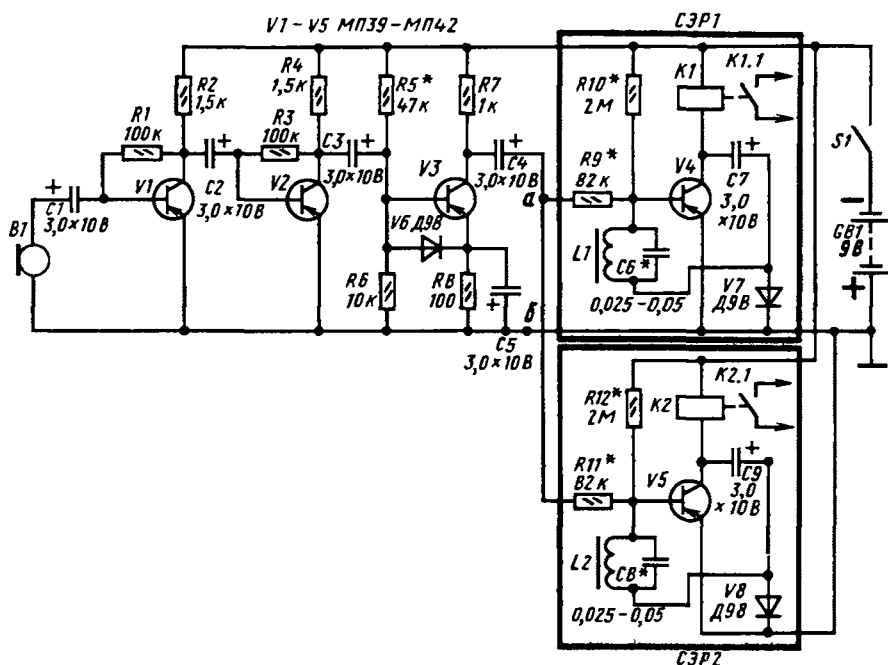


Рис. 344. Принципиальная схема двухкомандного приемника звукоуправляемой модели

нии усилителя могут срабатывать сразу все СЭР. Кроме того, при ложных срабатываниях исполнительных механизмов будут оборотать контакты электромагнитных реле.

Чтобы этого избежать, на третий каскад, собранный на транзисторе V3, возложена задача не только обеспечить усиление сигнала, когда он слабый, но и ограничить его усиление по максимуму. Это и достигается с помощью диода V6, работающего как детектор, автоматически снижающего усиление каскада при сильных сигналах. В целом же данные деталей каскада подобраны таким образом, чтобы, начиная с напряжения 100 мВ на его входе, которое развивают первые два каскада усилителя, амплитудное значение напряжения на его выходе (на схеме — точка а) не превышала 4 В.

Зависимость выходного напряжения ограничительного каскада от напряжения на его входе изображена графически на рис. 345. На графике видно, что как бы ни повышалось входное напряжение, начиная с 0,1 В, напряжение на выходе ограничительного каскада не увеличится более чем до 4 В.

С выхода ограничительного каскада усиленный сигнал через конденсатор С4 подается одновременно на входы обоих СЭР. Срабатывает же электромагнитное реле того СЭР, фильтр которого настроен в резонанс с частотой командного сигнала.

Приемник монтируй на гетинаксовой или текстолитовой плате толщиной 2–2,5 мм. Чертеж платы с разметкой отверстий на ней приведен на рис. 346, а. Увеличив чертеж до натуральной вели-

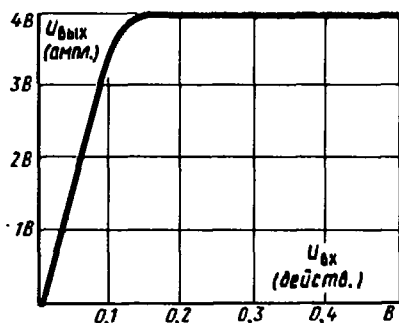


Рис. 345. Зависимость выходного напряжения ограничительного каскада от напряжения на его входе

чины, наклейте его на плату и уже по нему сверлите отверстия. Отверстия диаметром 4 мм предназначены для крепления электромагнитных реле, диаметром 3 мм — для крепления платы на модели, отверстия меньшего диаметра — для проволочных монтажных стоек-шпилек.

Размещая детали на плате и соединяя их, придерживайтесь схем, показанных на рис. 346, б и в. Соединения деталей делайте медным проводом диаметром 0,4–0,5 мм в поливинилхлоридной изоляции.

Для приемника используйте малогабаритные детали, иначе они не уместятся на монтажной плате или придется увеличивать ее размеры. Электромагнитные реле типа РЭС-10 (паспорт РС4.524.302), РЭС-6 (паспорт РФО.452.145) или самодельные. Диоды V6–V8 серии Д9 или Д2 с любым буквенным индексом. Статический коэффициент передачи тока $h_{21Э}$ всех транзисторов может быть от 40 до 100. Электролитические конденсаторы К50-3 или К50-1. Их емкости могут быть больше, чем указаны на схеме. Если будете использовать конденсаторы К50-6, разметку отверстий для них в плате придется изменить.

Катушки L1 и L2 фильтров СЭР намотай на кольцах из феррита марки 1000НМ или 2000НМ с наружным диаметром 10–13 мм. Всего на каждое кольцо с помощью челнока намотай около 1000 витков провода ПЭВ-1 0,08–0,1. Если кольца из феррита марок 400НН или 600НН, тогда для каждой катушки фильтра придется использовать два кольца, склеив их вместе торцами клеем БФ-2. Катушки фильтров, намотанные на ферритовых кольцах, крепи на монтажной плате винтами диаметром 2–2,6 мм с гайками (рис. 347).

Микрофон — электромагнитный типа М1 (от слухового аппарата). Размещай его на амортизаторе, роль которого может выполнять пористая резина или поролон. Иначе от сотрясений модели могут быть ложные срабатывания приемника. Роль микрофона может также выполнять телефонный капсюль ДЭМ-4м или ТА-56М.

Даже при использовании малогабаритных деталей монтаж приемника получается очень плотным. В связи с этим принимай все меры, предупреждающие случайные соединения между деталями

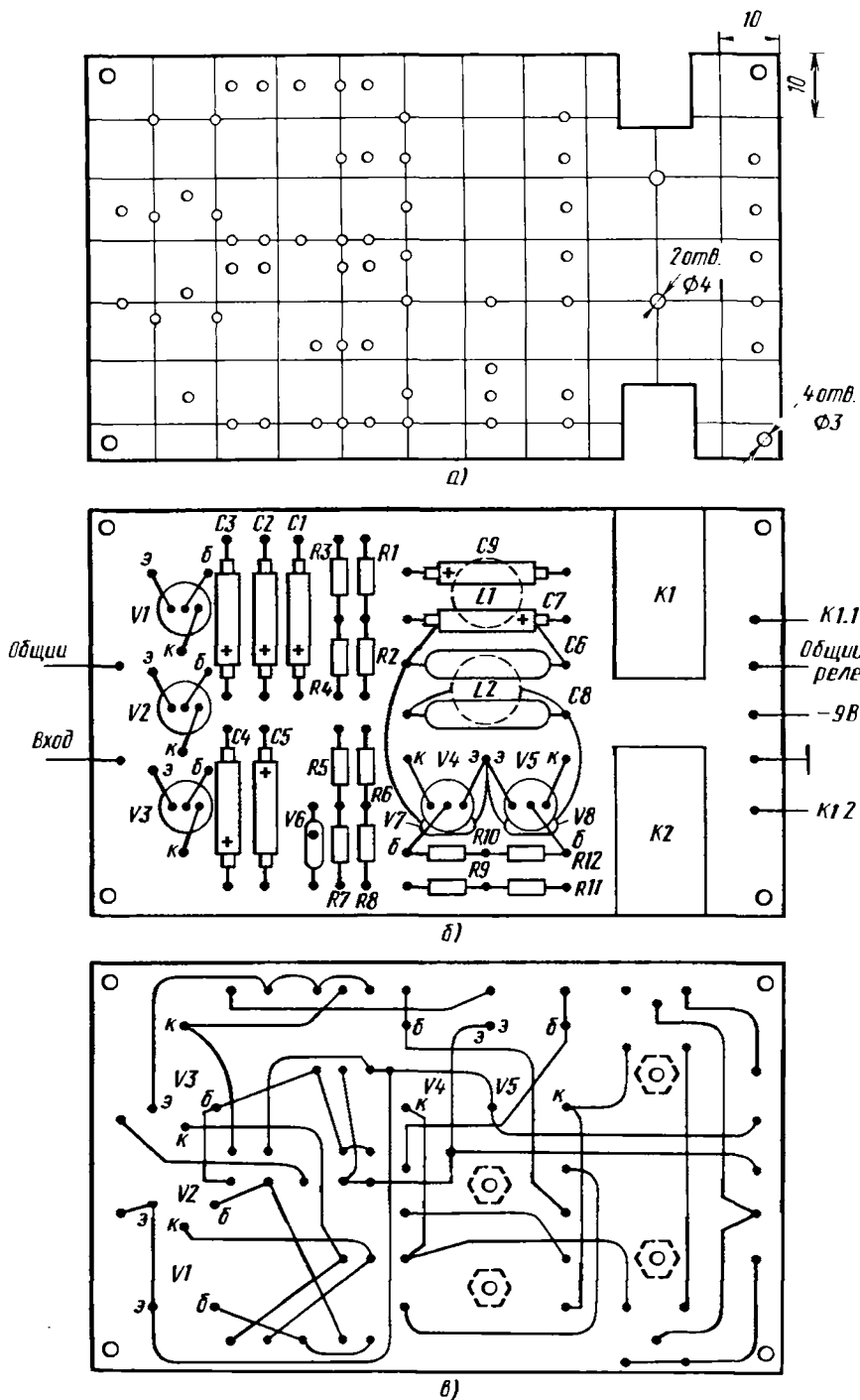


Рис. 346. Монтажная плата двухкомандного приемника звукоуправляемой модели: а-плата; б-вид на монтажную плату сверху; в-вид на монтажную плату снизу

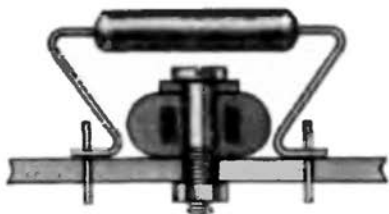


Рис. 347. Крепление деталей фильтра СЭР приемника на монтажной плате

при ударах, которые неизбежны при испытании модели. На электролитические конденсаторы надень отрезки изоляционной трубки, чтобы избежать замыкания их корпусов с соседними деталями или монтажными стойками. На выводы транзисторов надень более короткие отрезки изоляционной трубки, что исключит замыкание базовых цепей.

С особой осторожностью производи пайку, чтобы не повредить детали, изоляционные трубки.

Налаживание приемника начинай с проверки работы фильтров СЭР дешифратора. Сначала проверь фильтр СЭР первого, затем второго канала управления. На вход селективного электронного реле СЭР1 через электролитический конденсатор С4, предварительно отпаяв его от резистора R7 и поменяв полярность его включения, подай от звукового генератора сигнал напряжением 3 В, а в коллекторную цепь транзистора V4 включи миллиамперметр РА на ток 20–30 мА (рис. 348). Входное напряжение контролируй вольтметром переменного напряжения. При отсутствии сигнала на входе СЭР ток коллектора транзистора должен составлять 1,5–2 мА. Если этот ток значительно меньше, то уменьшай сопротивление резистора R10. При подключении парал-

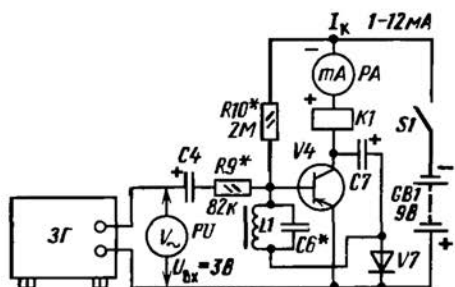


Рис. 348. Снятие частотной характеристики фильтра СЭР дешифратора

льно этому резистору другого сопротивлением 1–2 кОм коллекторный ток транзистора должен резко возрасти, а реле сработать.

После этого приступай к настройке контура LC6 на частоту одного из командных сигналов. А для этого придется, пользуясь звуковым генератором, прежде всего снять частотную характеристику фильтра. Работа эта кропотливая, требует большого внимания и точности, но без нее не удастся заставить модель быть послушной звуковым командам. Кроме того, это поможет тебе прочно закрепить в памяти сущность работы дешифратора и получить наглядное представление о роли его деталей.

Следя за тем, чтобы напряжение сигнала на входе СЭР все время было равно 3 В, плавно изменяя частоту генератора примерно от 500 до 5000 Гц. Миллиамперметр в коллекторной цепи транзистора вначале будет показывать ток 1–2 мА. Затем на каком-то участке диапазона звуковых частот ток резко возрастает до 8–12 мА, а при дальнейшем изменении частоты генератора снова уменьшится до 1–2 мА. Вот этот участок возрастания и спадания тока транзистора, который тебе надо изобразить графически, и есть частотная характеристика фильтра. Тебе надо знать, какой она получится и что надо сделать, чтобы настроить фильтр на частоту командного сигнала.

Возьми лист миллиметровой или клетчатой бумаги, начерти на ней две взаимно перпендикулярные линии—оси координат—и раздели их на одинаковые участки длиной по 5–10 мм (рис. 349).

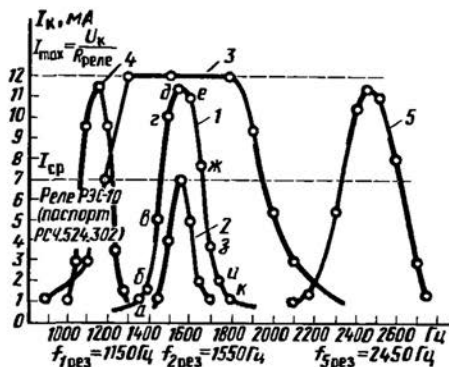


Рис. 349. Частотные характеристики фильтров

По вертикальной оси вверх откладывая значения тока коллектора I_k в миллиамперах, а по горизонтальной вправо — значения частоты генератора в герцах. Допустим, что до частоты 1350 Гц ток коллектора не изменялся и был равен 1 мА. С этого момента, который на кривой 1 (рис. 349) отмечен буквой а, ток начал увеличиваться. При частоте 1400 Гц он был равен 1,5 мА (точка б), при частоте 1450 Гц — 5 мА (точка в), а при частоте 1500 Гц — 10 мА (точка г). Если электромагнитное реле типа РЭС-10 с обмоткой сопротивлением 630 Ом (паспорт РС4.524.302), то при частоте 1550 Гц ток коллектора достигает наибольшего значения (точка д), а затем начинает уменьшаться. Если значения тока коллектора отмечать точками примерно через каждые 500 Гц (точки, е, ж, з, и, к), а затем все эти точки соединить сплошной линией, получится график частотной характеристики фильтра. Для нашего случая это будет кривая 1, соответствующая резонансной частоте фильтра 1550 Гц при $R_9 = 82$ кОм и $C_6 = 0,05$ мкФ.

Резонансная частота фильтра СЭР твоего приемника может быть иной, но форма кривой его частотной характеристики должна быть близка к форме кривой 1. Чем острее получится кривая частотной характеристики фильтра, тем выше его селективные свойства, тем, следовательно, выше качество работы приемной аппаратуры.

Допустим, что у тебя получилась именно такая кривая. Попробуй теперь (уже для эксперимента) сопротивление резистора R_9 увеличить до 150–200 кОм и снова снять частотную характеристику фильтра. У тебя получится кривая, близкая к кривой 2. Резонансная частота фильтра останется той же, а максимальный ток коллектора окажется настолько малым, что реле не сработает. Далее попробуй, наоборот, уменьшить сопротивление этого резистора до 20–27 кОм и еще раз снять частотную характеристику фильтра. Резонансная частота фильтра опять-таки останется прежней, а кривая (3 на рис. 349), не поднявшись выше тока насыщения транзистора, охватит очень широкую полосу частот. Фильтр с такой характеристикой совершенно непригоден, так как его селективность окажется прескверной — СЭР станет срабатывать при сигналах самых различных частот.

Эти эксперименты, которые займут не

более часа, позволят тебе судить о влиянии резистора R_9 на качество дешифратора приемника. Изменяя его сопротивление, тебе надо добиться, чтобы кривая частотной характеристики фильтра максимально приблизилась по форме к кривой 1.

Теперь увеличь емкость конденсатора C_6 , подключив параллельно ему второй конденсатор емкостью 0,05 мкФ, или замени его конденсатором емкостью 0,1 мкФ, и снова снимим частотную характеристику фильтра при $R_9 = 82$ кОм. Кривая сдвинется в сторону низших звуковых частот (кривая 4), так как теперь собственная частота колебательного контура фильтра уменьшилась. А если емкость конденсатора C_6 уменьшить, например, до 0,025 мкФ ($R_9 = 82$ кОм), увеличив, таким образом, собственную частоту контура, то и кривая частотной характеристики фильтра сдвинется в сторону высших звуковых частот (кривая 5).

Итак, изменяя емкость колебательного контура фильтра СЭР, можно подобрать такую резонансную частоту его, которая соответствует частоте звуковой команды свистка или дудочки. Аналогичные результаты получатся, если изменять индуктивность контурной катушки фильтра. Таким образом, перед тобой стоит задача: снимая частотные характеристики и подбирая опытным путем данные контуров фильтров, настроить их на частоты звуковых команд. При этом следи, чтобы напряжение сигнала на выходе звукового генератора все время было равно 3 В. Когда резонансные частоты контуров фильтров обоих СЭР подгонишь под частоты командных сигналов, еще раз снимим их частотные характеристики. Кривые не должны перекрывать друг друга, иначе могут происходить ложные срабатывания реле. Частотные характеристики фильтров приемника, изготовленного моими юными друзьями, о котором я здесь рассказываю, соответствовали кривым 1 и 5 (рис. 349).

Усилитель ЗЧ приемника, если в нем нет неисправных деталей и он смонтирован без ошибок, налаживания не требует. Проверить же его работу можно так. Вместо резистора R_7 включи в цепь коллектора транзистора V_3 головные телефоны, а на вход усилителя — микрофон. Перед микрофоном подай звуковой сигнал свистком или дудочкой — в телефоне должен прослушиваться до-

статочно громкий звук, а одно из СЭР должно сработать. Громкость звука любой команды не должна меняться по мере удаления его источника от микрофона на расстояние до 18–20 м. Это подтвердит, что усилитель и каскад ограничения сигнала работают исправно. Настроенный таким образом приемник можно ставить на модель.

Если ты захочешь увеличить зону действия приемника управляемой модели, тебе придется отказаться от свистков или дудочки и собрать более надежный передатчик звуковых команд. Принципиальная схема и возможная конструкция такого передатчика показаны на рис. 350. Это симметричный мультивибратор с усилителем мощности. Нагрузкой усилителя служит динамическая головка В1, являющаяся источником командных сигналов, включенная в коллекторную цепь транзистора V3 через выходной трансформатор Т1.

Передатчик четырехкомандный (с запасом - на случай, если потребуется увеличить число команд). Управляется он четырьмя кнопочными выключателями (или тумблерами) S1–S4. Для питания потребуется источник напряжением около 12 В, составленный, например, из трех батарей 3336Л.

Частота звукового сигнала определяется сопротивлением того из резисторов R5–R8, который одной из кнопок S1–S4 включается (через резисторы R2 и R4) в базовые цепи транзисторов мультивибратора. Если ни один из этих резисторов не включен в эти цепи, отрицательное напряжение не подается на

базы транзисторов V1 и V2 и мультивибратор не возбуждается.

Подбирая резисторы R5–R8, генератор передатчика можно настроить на частоты 1550, 1950, 2350 и 2720 Гц. Если выберешь иные резонансные частоты фильтров СЭР приемника, соответственно придется подобрать и номиналы этих резисторов. Разумеется, число команд можно уменьшить.

Конструкция передатчика произвольная. Важно лишь, чтобы он был удобен при управлении моделью. Это может быть фанерный ящичек размерами примерно 120 × 160 мм с ремешком, накидывающимся на шею. На передней стенке ящичка - динамическая головка, на верхней (или задней) - выключатель питания и кнопки управления передатчиком, внутри - монтажная плата и батарея питания.

АППАРАТУРА РАДИОУПРАВЛЕНИЯ МОДЕЛЯМИ

Для управления моделями по радио Министерством связи СССР отведен участок любительского диапазона 28,0–28,2 МГц и частота 27,12 МГц. Разрешенная мощность передатчика не больше 1 Вт. Но для надежного управления моделями вполне достаточна мощность передатчика 0,25–0,5 Вт.

Лучше будет, если в этой работе ты объединишься с товарищем, увлекающимся постройкой автомобильных, дорожно-строительных, плавающих или летающих моделей. Он будет конструктором модели, а ты - конструктором ап-

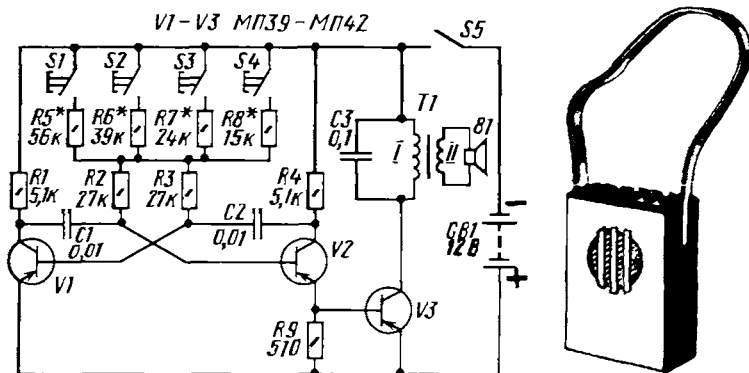


Рис. 350. Принципиальная схема (а) и возможная конструкция (б) передатчика звуковых команд

паратуры телеуправления. И на соревнованиях вы будете выступать вместе, потому что работа коллективная.

Начинающие конструкторы радиоуправляемых моделей обычно используют многокомандную аппаратуру, когда радиочастотная энергия, излучаемая командным передатчиком, модулируется разными по частоте колебаниями звукового диапазона. При таком виде кодирования каждой команде соответствует свой звуковой тон модуляции. Канал связи один—радиоволны, а команд, выполняемых моделью, несколько.

Структурная схема аппаратуры такой системы телеуправления показана на рис. 351. Принцип работы аппаратуры сводится к следующему. Командный передатчик имеет несколько генераторов звуковых частот: F1, F2, F3 и т.д., выполняющих роль кодирующего устройства. Нажиманием той или иной кнопки на пульте управления ПУ можно подключить к передатчику любой из звуковых генераторов. В результате излучаемая передатчиком радиочастотная энергия будет модулироваться соответствующей звуковой частотой.

Аппаратура, установленная на радиоуправляемой модели, представляет собой приемник радиочастотных модулированных сигналов с селективными модулированными сигналами с селективными электронами реле на выходе—такими же, как и в дешифраторе приемника звукоуправляемой модели. Срабатывает электромагнитное реле той ячейки дешифратора, фильтр которой настроен на соответствующую ему частоту командного сигнала.

Работу по изготовлению аппаратуры управления моделью по радио целесо-

образнее начать с постройки передатчика, так как он значительно облегчит наладку приемника.

Передатчик. Принципиальная схема двухкомандного передатчика показана на рис. 352. Он, как видишь, транзисторный. Состоит из задающего генератора с усилителем мощности и модулятора, обведенных на схеме цветными линиями. Цифрами 1-11 обозначены точки подключения к платам передатчика источника питания и кнопочного пульта управления. Передатчик питается от батареи напряжением 12 В, составленной из трех батарей 3336Л.

Выходная мощность передатчика 0,1-0,15 Вт, что обеспечивает уверенную связь с управляемой моделью на расстоянии до 1,5 км. При этом он потребляет от батареи ток не более 80 мА. Следовательно, энергии комплекта батарей 3336Л хватает на 5-6 ч непрерывной работы передатчика. Передатчик рассчитан на работу в диапазоне радиочастот 28,0-28,2 МГц. Несущая частота модулируется по амплитуде колебаниями звуковой частоты, являющимися командными сигналами.

В задающем генераторе передатчика работает транзистор V6, включенный по схеме с емкостной обратной связью. Такой способ включения транзистора обеспечивает хорошую развязку между задающим контуром L1C11C12, включенным по трехточечной схеме, и коллекторным контуром L2C13, что повышает стабильность частоты генератора. Эмиттер транзистора генератора отделен по высокой частоте от заземленного проводника питания высокочастотным дросселем L6. Резистор R24, заблокированный конденсатором C16, термоста-

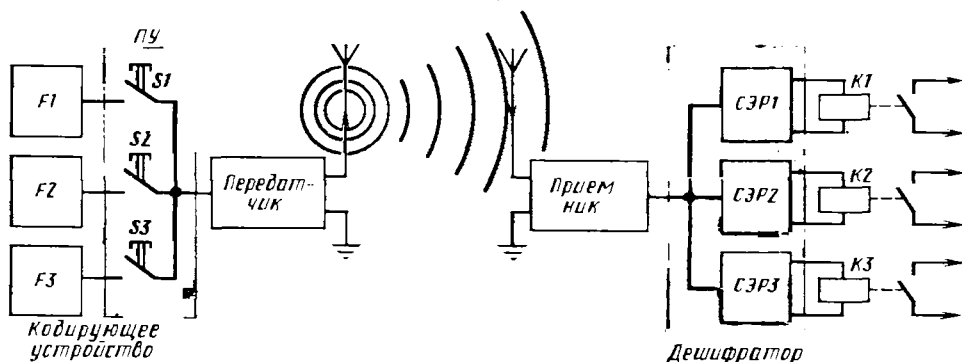


Рис. 351. Структурная схема многокомандной аппаратуры радиоуправления с кодированием колебаниями звуковой частоты

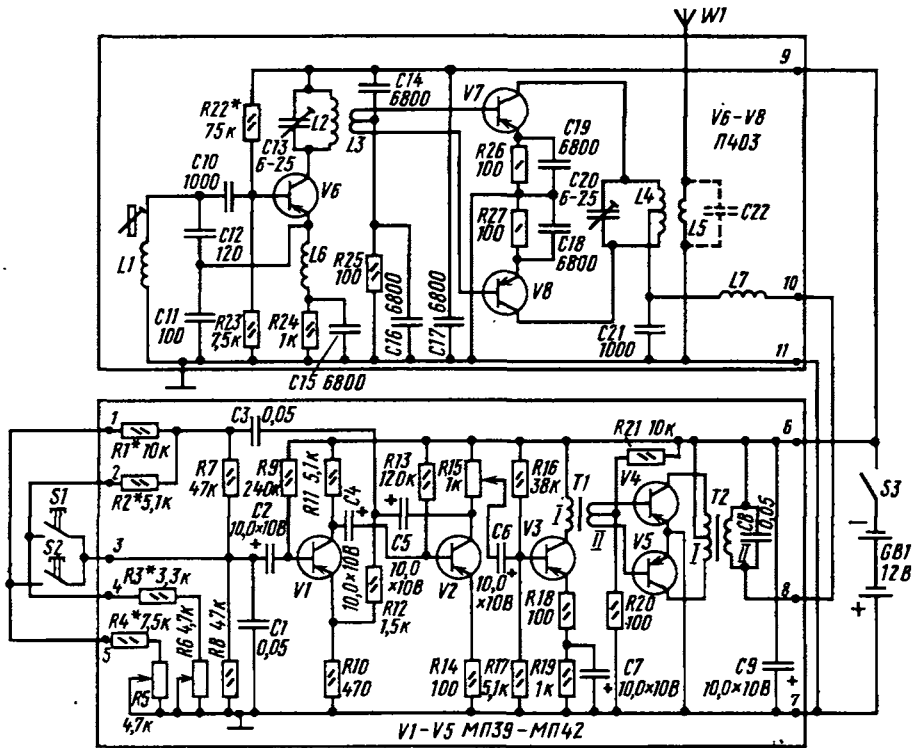


Рис. 352. Принципиальная схема двухкомандного передатчика для управления моделью

билизирует режим работы транзистора. При срыве генерации ток коллектора должен доходить до 1–1,5 мА, что достигается подбором резистора R22.

Контур L2C13, включенный в коллекторную цепь транзистора V6, как и задающий контур L1C11C12 в базовой цепи, настраивают на среднюю частоту интервала 28,0–28,2 МГц.

Сигнал задающего генератора через катушку связи L3 подается на вход двухтактного усилителя мощности, на транзисторах V7 и V8. Резисторы R26 и R27, зашунтированные конденсаторами C18 и C19, обеспечивают необходимую стабилизацию тока выходных транзисторов. Нагрузкой усилителя мощности является контур L4C20 (настраиваемый на ту же частоту, что и первые два), с которым через катушку L5 связана антенна передатчика W1.

В рабочем режиме постоянная составляющая коллекторного тока каждого выходного транзистора достигает 30 мА. Таким образом, эти транзисторы с целью отдачи наибольшей полезной мощности в антенне работают в не-

сколько перегруженном режиме. Но этого не следует опасаться, так как при таком режиме мощность, рассеиваемая на каждом транзисторе, не превышает 40 мВт, что меньше максимально допустимой.

Модуляция радиочастотной энергии, излучаемой антенной, осуществляется через цепь питания транзисторов усилителя мощности. Ячейка, состоящая из высокочастотного дросселя L7 и конденсатора C21, препятствует проникновению колебаний несущей частоты передатчика в его модулятор.

Модулятор передатчика трехкаскадный. Первый его каскад, в котором работают транзисторы V1 и V2, — генератор колебаний звуковых частот, второй каскад на транзисторе V3 — усилитель напряжения, третий, на транзисторах V4 и V5, — двухтактный усилитель мощности. Генератор модулятора, аналогичный подобному каскаду звукового генератора, рекомендованного мнрф для твоей измерительной лаборатории (см. рис. 291), генерирует колебания двух фиксированных частот: 1000 и 2500 Гц.

При нажатии кнопки S2, когда к базовой цепи транзистора V1 подключается цепочка резисторов R1, R4 и R5, генерируются колебания первой командной частоты, а при нажатии кнопки S1, когда подключается цепочка резисторов R2, R3 и R6, генерируются колебания второй командной частоты. Переменные (или подстроечные) резисторы R5 и R6, входящие в эти частотообразующие цепи, нужны для точной подстройки генерируемых колебаний под резонансные частоты фильтров дешифратора приемника.

Число команд передатчика может быть увеличено. Для этого надо лишь добавить соответствующее число цепочек резисторов и кнопок управления. И, наоборот, его можно уменьшить до одной команды, исключив из генератора одну цепочку резисторов и относящуюся к ним кнопку.

Когда кнопки управления не нажаты, генератор за счет постоянно включенных резисторов R7 и R8 генерирует колебания частотой 70–80 Гц. Сигнал этой частоты нужен не для управления, а только для настройки приемника на частоту передатчика. Переменный резистор R15, включенный в коллекторную цепь транзистора V2, является выходным элементом генератора. С его движка сигнал генератора через конденсатор C6 подается на базу транзистора V3 усилителя напряжения. Но этот каскад выполняет роль не только усилителя напряжения, но и фазоинвертора, обеспечивающего работу выходного двухтактного усилителя мощности модулятора.

Во вторичной обмотке трансформатора T2, через которую питаются коллекторные цепи транзисторов V4 и V5 усилителя мощности передатчика, развивается переменное напряжение с амплитудой около 12 В. В результате воздействия этого напряжения на ток транзисторов передатчика антенна W1 излучает электромагнитные колебания, модулированные по амплитуде колебаниями звуковой частоты командного сигнала. Глубину модуляции регулируют переменным резистором R15.

В целом передатчик работает так. Задающий генератор вырабатывает переменное напряжение частотой, соответствующей участку 28,0–28,2 МГц, которое подается на усилитель мощности, питающий антенну. Одновременно на усилитель мощности подается перемен-

ное напряжение звуковой частоты. Когда не нажата ни одна из кнопок управления звуковым генератором, с выхода модулятора на усилитель мощности передатчика через дроссель L7 подается напряжение частотой 70–80 Гц. В это время антенна передатчика излучает электромагнитные колебания, несущая которых промодулирована по амплитуде колебаниями частотой 70–80 Гц. При нажатии одной из кнопок звукового генератора несущая электромагнитной энергии, излучаемой передатчиком, модулируется напряжением частотой 1000 или 2500 Гц, что и является шифром команд радиоуправления.

Модулятор и задающий генератор с усилителем мощности, налаживать которые ты будешь отдельно, монтируй на отдельных гетинаксовых платах размерами 145 × 70 и толщиной 2–2,5 мм.

Плата модулятора с разметкой отверстий и соединения деталей на ней показаны на рис. 353. Отверстия в плате сверли сверлами трех диаметров: 6 мм—для переменных резисторов, 3 мм—для выводных ламелей, 1 мм—для монтажных стоек. Два отверстия диаметром 3 мм, свободные от деталей, предназначены для крепления платы в футляре передатчика.

Статический коэффициент передачи тока транзисторов модулятора может быть от 40 до 100. Те из них, которые будут работать в усилителе мощности (V4 и V5), должны иметь возможно более близкие параметры по $h_{21э}$ и $I_{КБ0}$. Переменные резисторы R5, R6 и R15—типа СПО. Постоянные резисторы и конденсаторы—любые малогабаритные.

Трансформаторы T1 и T2 самодельные. Для них нужны магнитопроводы из пластин Ш-8; толщина наборов 8 мм. Первичная обмотка трансформатора T1 содержит 2000 витков провода ПЭВ-1 0,12, вторичная—250 витков провода ПЭВ-1 0,15 с отводом от середины (две секции по 125 витков). Первичная обмотка трансформатора T2—1300 витков провода ПЭВ-1 0,15, с отводом от середины (две секции по 650 витков), вторичная—700 витков такого же провода. Оба трансформатора крепи с нижней стороны платы. Отверстия для крепежных винтов сверли по месту.

Никакой специальной регулировки модулятор не требует, а с наладкой отдельных его каскадов ты уже знаком. Если на выход модулятора (выводы 6

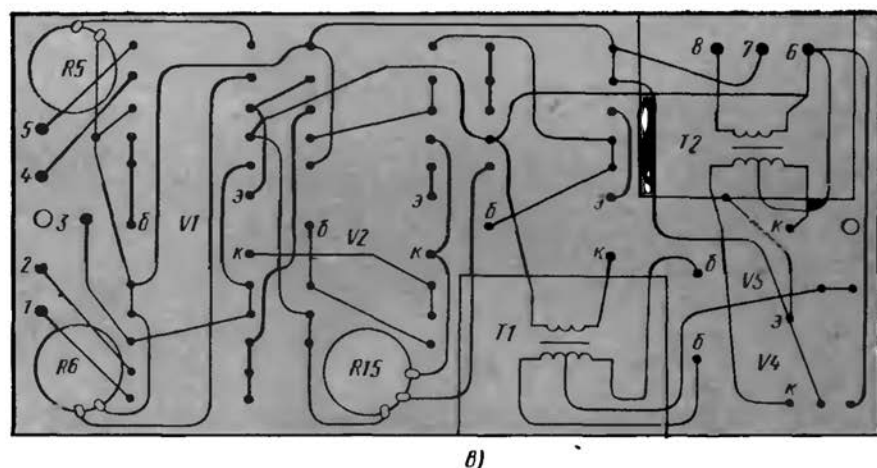
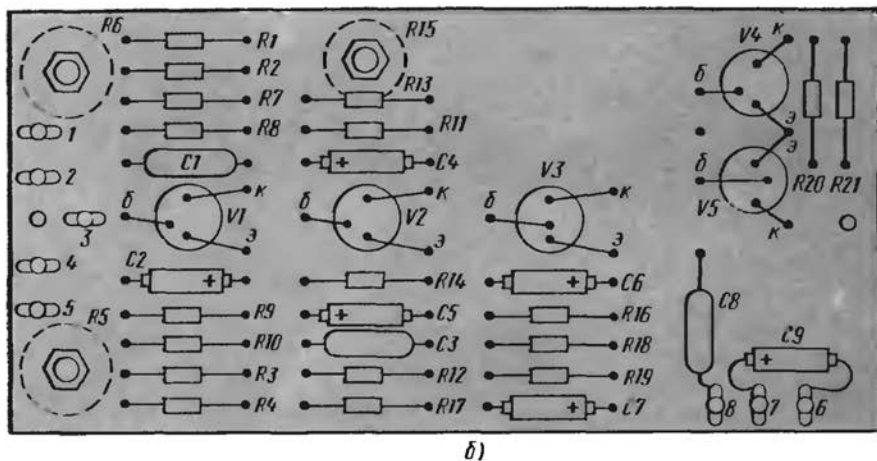
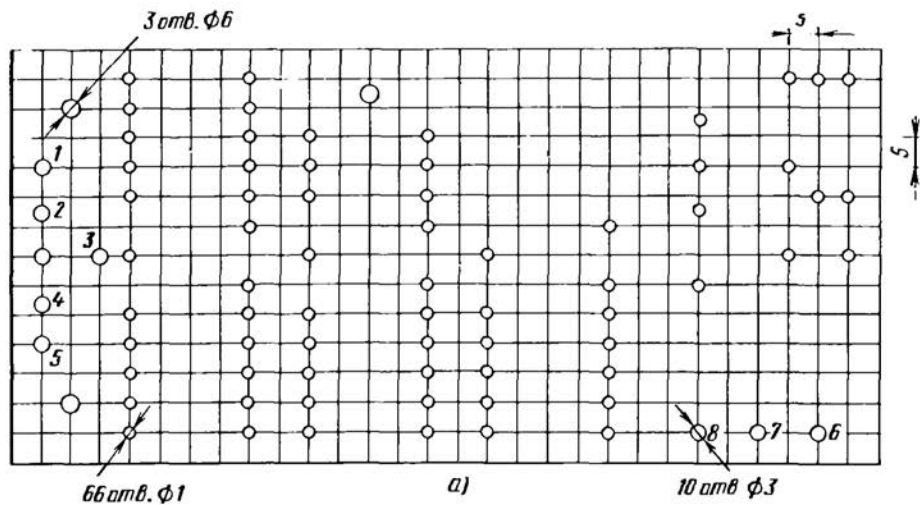


Рис. 353. Плата модулятора:
а - разметка отверстий; б - вид на монтаж сверху; в - вид на монтаж снизу

и 8) подключить высокоомные телефоны, то в них будет прослушиваться достаточно громкий звук очень низкого тона. При нажатии кнопок S1 и S2 звук в телефонах должен соответствовать частотам 1000 и 2500 Гц.

Нагрузи вторичную обмотку трансформатора T2 на резистор сопротивлением 390–430 Ом и измерь на нем вольтметром переменное напряжение. Вращая ось переменного резистора R15, добейся, чтобы вольтметр показывал напряжение 8 В. Отключив эту временную нагрузку, можешь считать, что модулятор передатчика готов.

Плата генератора передатчика с разметкой всех необходимых отверстий под монтажные стойки, детали и выводные ламели, а также схемы соединения деталей показаны на рис. 354. От качества сборки и монтажа его в большой степени зависит качество работы всего передатчика.

Для стабильной работы задающего генератора и усилителя мощности их детали должны быть высокого качества: конденсаторы постоянной емкости КТК или КДК, подстроечные конденсаторы – КПК, резисторы – МЛТ-0,5, а катушки должны быть выполнены с особой тщательностью. Для устранения паразитной связи между группами деталей на плате установлены экраны – пластинки из листового алюминия шириной 35 мм с лапками для крепления.

Транзисторы V6–V8 (П403, П416, П422, ГТ308 и др. высокочастотные) должны иметь коэффициент $h_{21Э}$ от 80 до 150. Различие в коэффициенте $h_{21Э}$ для транзисторов V7 и V8 не должно превышать 20–30%. Каркас катушки L1 выточи из органического стекла или полистирола по чертежам, показанным на рис. 355, а. Подстроечный сердечник катушки выточи из алюминия, а в его «пятке» сделай шлиц для отвертки. Переменная сердечник внутри катушки, ты будешь настраивать задающий контур на необходимую частоту. Во избежание самопроизвольного вывинчивания сердечника между ним и внутренней поверхностью каркаса вставь кусочек резины сечением 1 × 1 мм. Катушку намотай проводом ПЭВ-1 0,4–0,5, уложив на каркасе 10 витков. Более точно число витков установишь в процессе налаживания задающего генератора.

Катушки L2 и L3 намотай на двухсекционным каркасе, выточенным из органического стекла по чертежам, приве-

денным на рис. 355, б. Катушка L2 должна содержать 14 витков провода ПЭВ-1 0,5, уложенных по семь витков в каждой секции, с шагом намотки 1 мм. Катушку L3 намотай проводом диаметром 0,8 мм в поливинилхлоридной изоляции поверх катушки L2. Всего она должна содержать четыре витка – по два витка в каждой секции, но намотанных в разные стороны. Наматывая катушку так: отрезок провода длиной примерно 300 мм оголи в середине на длине 30–40 мм, сложи провод вдвое, а оголенный участок скрути и пропай – это будет средний вывод катушки L3. Закрепи его в прорези среднего фланца каркаса, а половинки провода намотай в разных направлениях. Крайние витки катушки аккуратно закрепи шелковой ниткой. Длинные выводы катушки L3 пойдут к базам транзисторов V7 и V8.

Катушки L4 и L5 (рис. 356) бескаркасные, причем катушка L4 имеет пластинки, скрепляющие витки. Обе катушки вместе с подстроечным конденсатором C20 монтируй на пластинке из органического стекла, которую затем прикрепишь к плате в вертикальном положении (см. рис. 354, б). Для обеих катушек подойдет медный посеребренный, с эмалевой изоляцией или в крайнем случае голый медный провод диаметром 1,8–2 мм. Катушку L4 намотай на каком-либо круглом предмете диаметром 20–21 мм, уложив плотным рядом 9–10 витков. Концы провода откуси, чтобы в спирали остались только целые витки. Заготовь из органического стекла две пластинки шириной 5 и длиной по 25–28 мм. Просверли в них отверстия, равные по диаметру проводу. Расстояние между центрами отверстий 3 мм. Затем вверни один за другим витки спирали в отверстия пластинок. В окончательном виде катушка L4 должна иметь восемь витков. Концы провода, не входящие в это число витков, отогни и выправь – это будут выводы, которыми катушку припаяешь к контактным ламелям на плате. Отвод сделай точно от середины катушки гибким изолированным проводником.

Катушка L5 имеет два витка с наружным диаметром 15–16 мм, расстояние между витками 2 мм. Ее надо разместить точно в середине катушки L4 (без соприкосновения с нею) и припаять выводами к крайним ламелям. Дроссели L6 и L7 намотай на резисторах

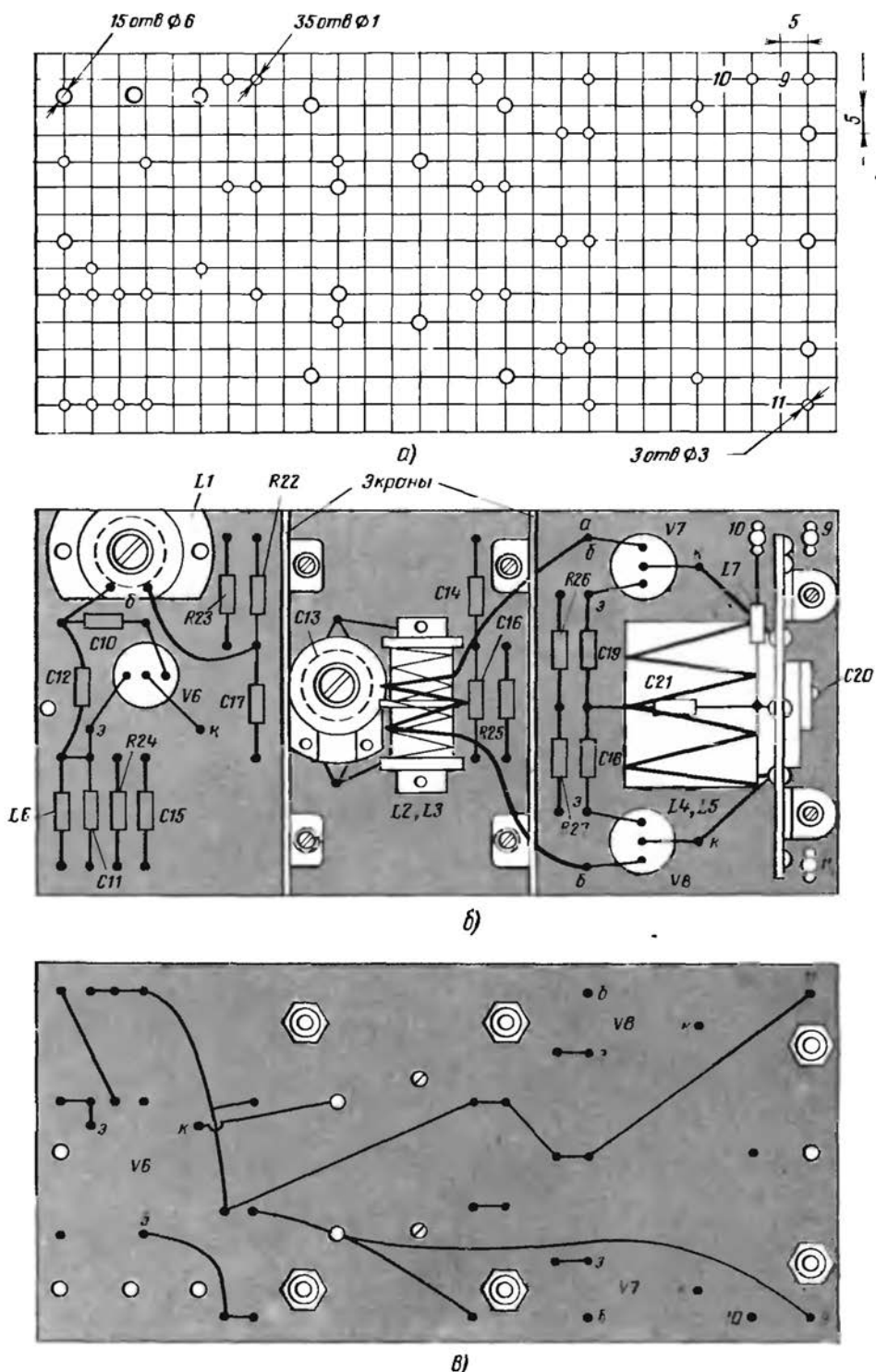


Рис. 354. Плата задающего генератора передатчика с усилителем мощности: а — разметка отверстий; б — вид на монтаж сверху; в — вид на монтаж снизу

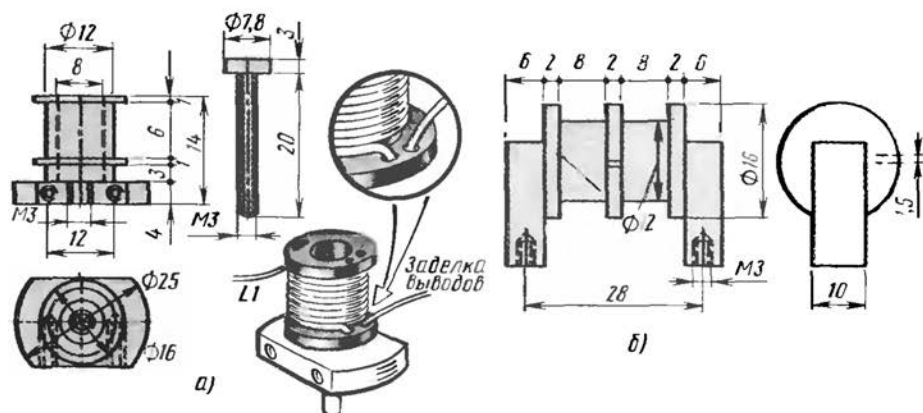


Рис. 355. Катушка L1 и каркас катушек L2 и L3 задающего генератора

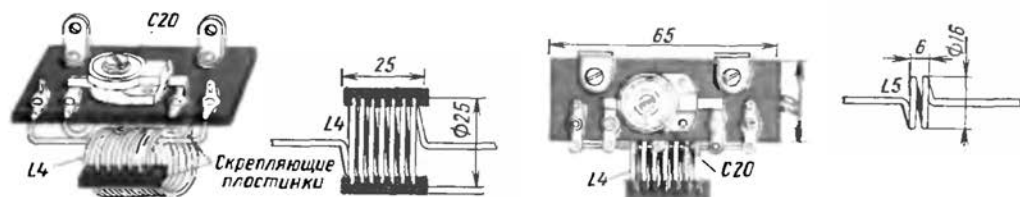


Рис. 356. Катушки усилителя мощности и их монтаж

МЛТ-0,5 сопротивлением не менее 30 кОм, уложив на их корпусах внавал по 60 витков провода ПЭВ-1 0,12–0,15.

Детали этого блока передатчика размещай на плате, придерживаясь рис. 354, что избавит тебя от случайных ошибок. Все соединительные проводники должны быть возможно короткими. Транзисторы впайвай по мере настройки каскадов: сначала транзистор V6 задающего генератора, затем, когда наладишь этот каскад, транзисторы V7 и V8 усилителя мощности.

Когда смонтируешь задающий генератор, подведи к ламелям 9 и 11 платы питающее напряжение 12 В. Если ошибок в монтаже нет и детали предварительно проверены, генератор должен сразу начать работать. Потребуется только установить диапазон генерируемых им колебаний, что можно сделать по резонансному волномеру.

Схема и конструкция простого резонансного волномера показаны на рис. 357. Прибор представляет собой детекторный приемник, на выход которого можно подключить индикатор настройки — микроамперметр PA1 или головные телефоны В1. Шкалу прибора

градуируют в частотах. Детектор V1 — любой точечный диод. Микроамперметр PA1 на ток 100–500 мкА.

Катушку волномера намотай медным проводом диаметром 1,5–1,8 мм на каркасе диаметром 32 мм, например на пластмассовом цоколе радиолампы 6Н8С, 6П6С или им подобной. Число витков семь, расстояние между витками 1,5–2 мм. Концы катушки закрепи в от-

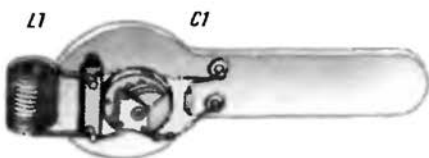
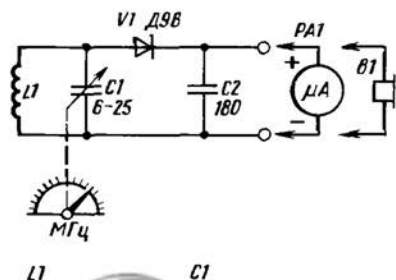


Рис. 357. Резонансный волномер

верстиях, просверленных в каркасе. Конденсатор С1 подстроечный с воздушным диэлектриком или керамический типа КПК-1. При таких данных контура волномер перекрывает диапазон частот примерно от 25 до 32 МГц.

Используя конденсатор КПК, удлини ось его ротора, припаяв к ней снизу отрезок толстой проволоки, на который можно насадить ручку с указателем настройки прибора.

Детали прибора монтируй на гетинаксовой пластине, которую удобно было бы держать в руке. Для градуирования шкалы волномера тебе придется обратиться в местную радиошколу или спортивно-технический клуб ДОСААФ, в радиолaborаторию станции или клуба юных техников, где есть УКВ сигнал-генератор. К выходным зажимам сигнал-генератора подключи катушку из трех-четырёх витков провода диаметром 25-30 мм, а возле расположи катушку волномера. Подав на выход сигнал-генератора сигнал частотой 28,85 МГц, промодулированный колебаниями звуковой частоты, настрой на него контур волномера. В момент резонанса в телефонах, подключенных к выходным зажимам волномера, должен отчетливо прослушиваться звуковой тон модуляции, а стрелка микроамперметра, подключенного вместо телефонов, должна давать наибольшее отклонение. Изменяя индуктивность катушки контура волномера путем сближения ее витков или увеличением расстояния между ними, добейся, чтобы настройка волномера на эту частоту сигнал-генератора была при средней емкости контурного конденсатора С1. Затем, уже не трогая витков катушки, проградуировь всю шкалу частот, перекрываемых волномером.

Закончив градуировку шкалы волномера, сразу же витки катушки приклей к ее каркасу клеем БФ-2, чтобы они не сползли, иначе может измениться собственная частота контура, нарушиться градуировка шкалы прибора.

Теперь, пользуясь резонансным УКВ волномером как эталоном, ты должен настроить контур задающего генератора передатчика на частоту 28,1 МГц — среднюю частоту участка 28,0–28,2 МГц. Делай это так. Катушку волномера поднеси к катушке L1 контура генератора на расстояние 2–3 см. При этом ротор подстроечного конденсатора С13 установи в положение средней емкости, а цепи база–эмиттер тран-

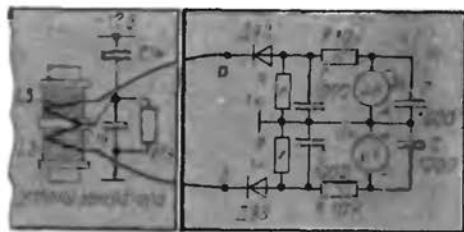


Рис. 358. Дополнительные измерительные цепи для настройки задающего генератора

зисторов V7 и V8, пока не впаянных в усилитель мощности, замени эквивалентными: параллельной цепочкой из резистора сопротивлением 100 Ом и конденсатора емкостью 24 пФ. Если не удастся перемещением сердечника катушки L1 настроить контур на нужную частоту, то соответственно изменяй число витков катушки. Подгонку индуктивности катушки L1 можешь считать законченной, если при среднем положении сердечника частота задающего генератора близка к 28,1 МГц.

Теперь переходи к настройке контура L2C13. Для этого собери на плате две дополнительные измерительные цепи, схемы которых показаны на рис. 358 справа. Диоды (D1 или D2 с любым буквенным индексом, но однотипные) припаяй непосредственно к тем монтажным стойкам, к которым должны подключаться базовые выводы транзисторов V7 и V8 (на рис. 354, б и 358 — точки а и б). Вращая ротор конденсатора С13, добейся максимальных показаний микроамперметров РА. Если показания приборов различаются больше чем на 20–30%, то сдвинь поближе витки в той секции катушки L3, в цепи которой меньший ток. После настройки задающего генератора детали дополнительных измерительных цепей удали, впаяй транзисторы V7 и V8 и переходи к налаживанию усилителя мощности.

Коллебательный контур L4C20 усилителя мощности настраивай в резонанс с частотой генератора в такой последовательности. Антенную катушку L5 нагрузи на резистор сопротивлением 75 Ом, соответствующий сопротивлению излучения настроенной антенны. Параллельно этому резистору подключи такую же измерительную цепь, какую ты подключал к одному из плеч катушки L3, но с миллиамперметром на ток 1 мА. В момент настройки контура

L4C20 в резонанс с частотой генератора показание прибора должно быть максимально.

Настраивая контуры L2C13 и L4C20, роторы подстроечных конденсаторов C13 и C20 вращай отверткой, изготовленной из органического стекла, эбонита или другого диэлектрического материала.

Симметричность работы выходных транзисторов проще всего определить, сравнивая постоянные напряжения на резисторах R26 и R27. При одинаковых коллекторных токах обоих транзисторов эти напряжения равны. Если они не равны, то замени транзисторы V7 и V8 другими с одинаковыми параметрами.

Все элементы передатчика, включая антенну, кнопки управления, батарею и выключатель питания, укрепи на лицевой панели его футляра (рис. 359) и сое-

дини многожильными изолированными проводниками. Эту панель вырежь из листового алюминия толщиной 1,5–1,8 мм. Отверстия в панели сверли с учетом размеров деталей. Если у тебя не окажется подходящих кнопок, замени их тумблерами. Плату задающего генератора с усилителем мощности и плату модулятора крепи к панели на трубчатых стойках длиной 30–35 мм, а батарею питания (три батареи 3336Л) — с помощью жестяных хомутов.

Антенна передатчика отрезок толстой медной проволоки, алюминиевой или латунной трубки длиной 1,6 м. Опорами антенны служат стойки. Нижняя стойка является одновременно контактной, соединяющей антенну с катушкой связи L5 выходного каскада передатчика. Верхняя стойка только удерживает антенну в вертикальном положении; ее надо выточить из изоляционного мате-

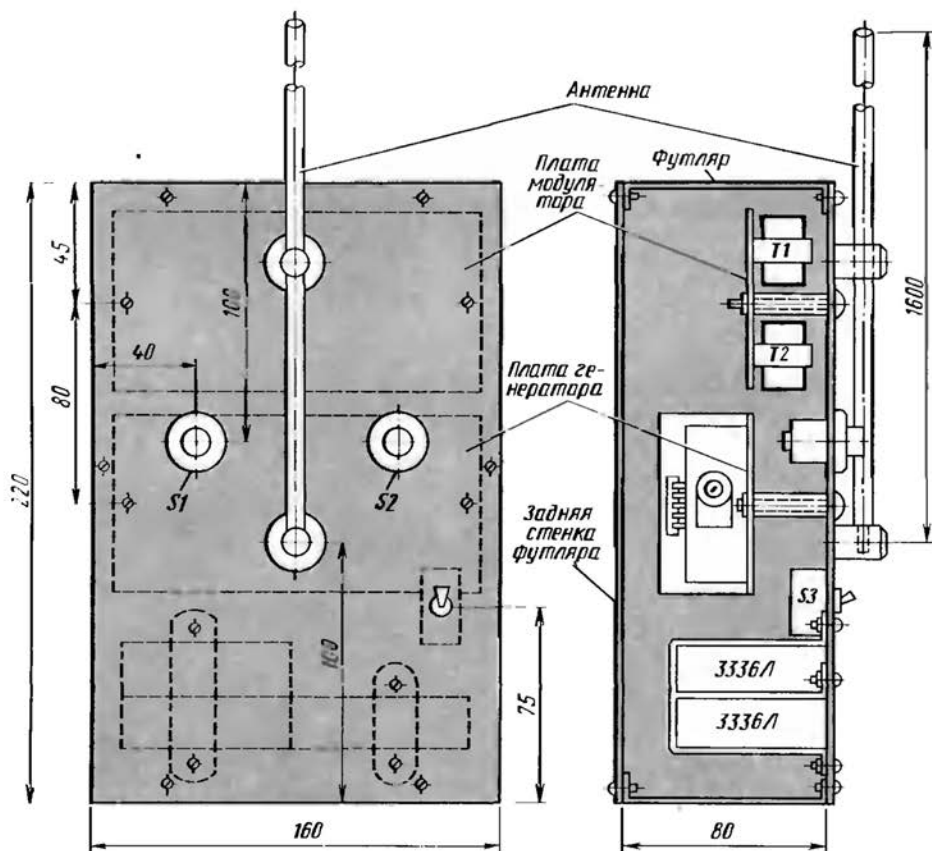


Рис. 359. Монтаж передатчика в футляре

риала. Вообще же антенну желательно сделать разборной из четырех колен длиной по 40 см, соединяющихся подобно коленам удлинителя с помощью втулок или вкладышей. Разумеется, соединительные детали должны обеспечивать надежные контакты и прочность антенны в целом.

Футляр передатчика — алюминиевая коробка по размерам передней панели и глубиной 75–80 мм. Если у тебя найдется металлическая коробка подходящих размеров, ее также можно использовать в качестве футляра, изменив соответственно размеры передней панели, но сохранив на ней то же размещение деталей.

Для проверки работы передатчика в целом тебе придется собрать еще один измерительный прибор — индикатор напряженности поля, схема которого показана на рис. 360. Это тоже детекторный приемник, но с транзисторным усилителем постоянного тока, на выход которого включен по схеме измерительного моста микроамперметр РА1. Индикатор питается от батареи 3336Л1. Его контурная катушка L1, конденсатор настройки C2 и детектор V1 точно такие же, как в резонансном волномере. Детектор подключи к третьему витку катушки, считая от нижнего конца. Транзистор с коэффициентом передачи тока $h_{21Э}$ не менее 60; микроамперметр на ток 100–500 мкА. Переменный резистор R4 служит для установки стрелки микроамперметра на «нуль» перед началом измерений. Антенна прибора — отрезок медной или латунной проволоки диаметром 2,5–3 мм длиной 50–60 см. Градуируй прибор с помощью УКВ сигнал-генератора.

Индикатор напряженности поля должен быть переносным, чтобы можно было измерять поле в различных точках вокруг антенны передатчика. Что же касается его конструкции, то она может

быть произвольной. Важно лишь, чтобы футляр был металлическим, выполняющим роль экрана. Иначе сигналы передатчика могут попадать на колебательный контур, минуя антенну, и показания прибора могут быть ошибочными.

При точной настройке контура индикатора на несущую частоту передатчика стрелка микроамперметра должна отмечать незначительные, но все же заметные показания. По мере улучшения настройки выходного каскада передатчика и согласования с ним антенны микроамперметр индикатора должен показывать увеличивающийся ток, что свидетельствует о повышении мощности радиоволн, излучаемых антенной передатчика. При этом положение человека, производящего измерения, по отношению к антенне индикатора напряженности поля не должно изменяться. В противном случае показания прибора будут «плавающими».

Проверяя работу передатчика, индикатор напряженности поля располагай на расстоянии 1–2 м от него. Поскольку задающий генератор с усилителем мощности и модулятор предварительно проверены и налажены, при включении питания стрелка прибора индикатора должна отклониться на несколько делений. Это укажет на исправную работу передатчика. Подстрой индикатор по частоте — стрелка прибора отклонится за пределы шкалы. Отнеси индикатор на большее расстояние так, чтобы стрелка прибора оказалась примерно в средней части шкалы. Если же индикатор при включенном передатчике ничего не показывает, то ищи неисправность в монтаже.

Окончательно качество работы передатчика проверяют совместно с приемником радиоуправляемой модели.

Приемник. Принципиальная схема приемной аппаратуры, рассчитанной на совместную работу с описанным здесь передатчиком, показана на рис. 361. Приемник, как и передатчик, двухкомандный. Число исполнительных команд можно увеличить добавлением селективных электронных реле.

Первый каскад на транзисторе V1 является сверхрегенеративным детектором, обеспечивающим приемнику необходимую чувствительность.

Чем сверхрегенератор отличается от обычного регенератора — однокаскадно-го приемника прямого усиления с поло-

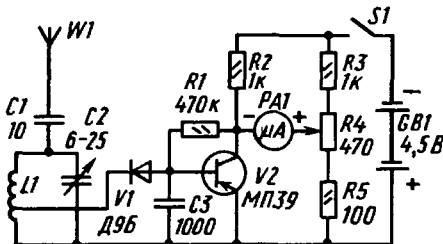


Рис. 360. Индикатор напряженности поля

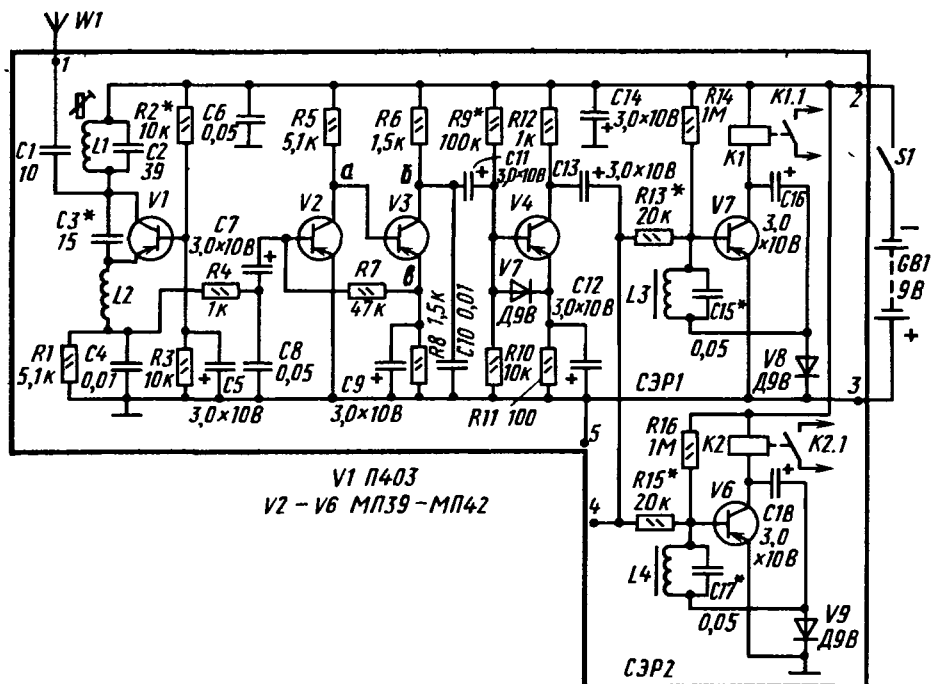


Рис. 361. Принципиальная схема двухкомандного приемника радиоуправляемой модели

жительной обратной связью между выходной и входной цепями? Регенератор работает в режиме, близком к порогу возникновения генерации: достаточно немного усилить обратную связь, как он самовозбуждается и становится генератором колебаний радиочастоты. Сверхгенератор же работает за порогом генерации. Но собственные колебания в его контуре имеют не постоянный, как в регенераторе, а прерывистый характер — они возникают «вспышками». Частота этих вспышек, называемая частотой гашения, определяется режимом транзистора. В остальном сверхгенератор работает так же, как обычный регенератор, т.е. детектирует модулированные колебания радиочастоты и усиливает колебания звуковой частоты. Благодаря прерывистой генерации сверхгенератор обладает исключительно высокой чувствительностью, с которой не могут соперничать даже многие супергетеродины, не говоря уже о приемниках прямого усиления.

Характерная особенность в работе сверхгенератора — шум в телефоне (напоминающий шипение). Но он слышен только тогда, когда нет приема. Когда же в контуре появляются модулиро-

ванные колебания принятого сигнала, этот шум пропадает.

Колебательный контур L1C2, являющийся входным контуром сверхрегенеративного детектора приемника, настраивают на частоту 28,1 МГц (среднюю частоту участка 28,0–28,2 МГц). Частота гашения определяется данными цепочки R1C4 и равна 60–100 кГц. Наиболее выгодный режим сверхгенератора устанавливают подбором резистора R2 (от 2 до 15 кОм), добиваясь от каскада максимальной чувствительности. Устойчивость работы сверхрегенеративного каскада достигается подбором емкости конденсатора C3.

Как приемник работает? Командный сигнал, посланный передатчиком, наводится в антенне W1 и через конденсатор C1 поступает в колебательный контур L1C2. Катушка L1 имеет алюминиевый сердечник, которым, изменяя ее индуктивность, входной колебательный контур приемника настраивают на несущую частоту передатчика. Выделенный контуром L1C2 командный сигнал детектируется и усиливается транзистором V1 сверхгенератора. В результате на резисторе R1 выделяется переменное напряжение с частотой, равной частоте

модуляции передатчика, т.е. командного сигнала. Но на этом резисторе выделяется еще и напряжение частоты гашения сверхгенератора (60-100 кГц), амплитудное значение которого значительно больше напряжения полезного командного сигнала. Поэтому между сверхрегенератором и вторым каскадом приемника включен фильтр R4C8, пропускающий полезный сигнал и задерживающий (фильтрующий) напряжение частоты гашения. Без такого фильтра последующие каскады будут перегружены напряжением частоты гашения и приемник не будет реагировать на командный сигнал. В хорошо налаженном сверхрегенеративном каскаде на выходе такого фильтра RC напряжение полезного сигнала должно быть равно 3-5 мВ.

Командный сигнал с выхода фильтра R4C8 через разделительный конденсатор C7 поступает на базу транзистора V2 первого каскада усиления напряжения звуковой частоты, а с его нагрузочного резистора R5 непосредственно на базу транзистора V3 второго каскада усилителя. Нагрузкой транзистора этого каскада служит резистор R6. Создающееся на нем напряжение командного сигнала подается на вход ограничительного каскада, а с его выхода — на вход дешифратора.

Смещение на базу транзистора V2 подается с эмиттерного резистора R8 транзистора V3 через резистор R7. Через резистор R7, кроме того, осуществляется отрицательная обратная связь по току между транзисторами V3 и V2, что

термостабилизирует работу этих каскадов приемника. Смещение на базе транзистора V3 зависит от режима работы транзистора V2, так как связь между транзисторами непосредственная.

Каскад на транзисторе V4 и дешифратор этого приемника являются повторением аналогичных узлов приемника звукоуправляемой модели (см. рис. 344), только изменены данные некоторых деталей. Поэтому говорить здесь о работе этих узлов и настройке фильтров селективных электронных реле считаю излишним. А если тебе что-то будет непонятным, почитай начало этой части беседы.

Питать приемник можно от батареи «Крона» или аккумуляторной батареи 7Д-0,1. Можно, конечно, составить ее из двух батарей 3336Л, но тогда несколько увеличится общая масса приемной аппаратуры. Ток, потребляемый приемником от батареи, около 20 мА.

Приемник вместе с дешифратором монтируй точно так же, как приемник звукоуправляемой модели. Примерные размеры платы и схема размещения на ней деталей показаны на рис. 362. Конструкция и данные катушки L1 входного контура сверхрегенератора и дросселя L2 этого каскада точно такие, как конструкции и данные катушки L1 (см. рис. 355, а) и дросселя L6 передатчика. Катушки L2 и L3 фильтра СЭР1 и СЭР2 и электромагнитные реле K1 и K2 ничем не отличаются от таких же элементов дешифратора приемника звукоуправляемой модели. И если ты построил, наладил и проверил в работе

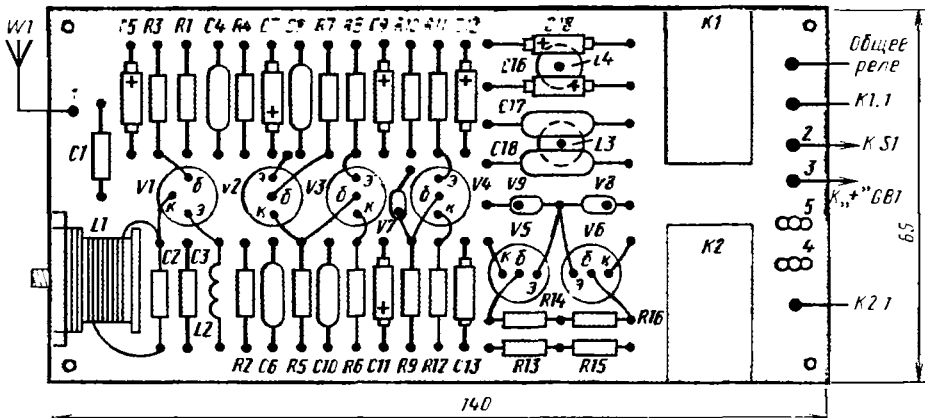


Рис. 362. Монтажная плата приемника (вид со стороны деталей)



Рис. 363. Плата приемника с дополнительными селективными электронными реле: 1 — плата приемника; 2 — изоляционная прокладка; 3 — плата дополнительных СЭР

приемник той модели, то теперь ты можешь переделать его на приемник радиоуправляемой модели.

Коэффициент $h_{21Э}$ транзистора V1 — не менее 80, остальных транзисторов — не менее 40. В качестве антенны используй отрезок многожильного провода длиной 60–100 см с надежной изоляцией. Готовый приемник помести в футляр из листового органического стекла, защищающий его от механических повреждений. На одной из стенок футляра укрепи две ламели (на схеме — контакты 4 и 5), которые будут служить выводами для подключения телефонов при проверке и наладке аппаратуры в полевых условиях.

Налаживание приемника, как и приемника звукоуправляемой модели, начинай с проверки и настройки фильтров дешифратора на командные частоты передатчика (см. с. 588). При налаживании ограничительного каскада на транзисторе V4 строго придерживайся методики налаживания такого же каскада приемника звукоуправляемой модели.

Приступая к налаживанию свёрхрегенератора, проверь напряжения в точках а, б и в (см. рис. 361). В точке а относительно плюсового проводника напряжение питания должно быть примерно 2, в точке б — 6, в точке в — около 2 В. Наиболее выгоднейший режим работы свёрхрегенератора устанавливай подбором резистора R2 делителя напряжения R2, R3. Вместо него можно впаять переменный резистор сопротивлением 47–51 кОм и с его помощью добиваться характерного для свёрхрегенератора «суперного» шума в высокоомных телефонах, подключенных к контактам 4 и 5. Затем отойди от передатчика на расстояние 3–5 м. Попроси товарища подавать непрерывно передатчиком командный сигнал, а ты, изменяя сердечником индуктивность катушки L1 входного контура, настраивай приемник на несущую частоту передатчика. Если только сердечником не удастся точно настроить кон-

тур на частоту передатчика, подбери емкость конденсатора C2 этого контура. При точной настройке на командный сигнал передатчика селективное электронное реле должно сработать.

После такой проверки приемника его можно ставить на модель.

Если для радиоуправления моделью потребуется число команд больше двух, сделай еще одну плату таких же размеров, как плата приемника, смонтируй на ней дополнительные СЭР дешифратора и свинти ее с платой приемника наподобие этажерки, как показано на рис. 363. В этом случае и передатчик придется дополнить соответствующим числом частотоподающих цепочек генератора, модулятора и кнопок. Кнопки можно заменить рычагом управления передатчиком.



23

ПРИГЛАШЕНИЕ В РАДИОСПОРТ

Ты, надеюсь, на своем личном опыте убедился в том, что радиолюбительство является многоплановым техническим творчеством. Это конструирование радиовещательных приемников и усилителей ЗЧ, измерительных приборов и автоматически действующих устройств, аппаратуры телеуправления, звукозаписи и многого другого, в основе чего лежит радиоэлектроника. С некоторыми направлениями радиолюбительского творчества ты уже знаком.

Но в радиолюбительстве есть особое направление, называемое радиоспортом. Подчеркиваю: спортом. А спорт, как известно, это систематические тренировки, соревнования, победы и неудачи — в спорте все бывает. Но упорство всегда побеждает.

В этой беседе я хочу рассказать тебе о двух видах радиоспорта: об «охоте на лис», называемом также спортивной радиопеленгацией, и коротковолновом радиоспорте. Считай это приглашением в радиоспорт.

Начну с «охоты на лис».

ЧТО ТАКОЕ «ЛИСА»?

«Лисами» называют маломощные радиопередатчики, которые размещают в лесу, в кустарнике, на полянах. Ка-

ждую лису маскируют так, чтобы радиоспортсмен-«охотник» мог увидеть ее с расстояния не более 3–5 м. Вместе с передатчиками маскируют операторов лис и судей соревнований. В зависимости от условий соревнований число лис на местности может быть от двух до пяти, а вся трасса поиска лис достигает нескольких километров.

Каждой лисе присваивается номер: первый, второй и т.д. Операторы лис поочередно, ровно по минуте, ведут передачи: «Я лиса первая, я лиса первая», «Я лиса вторая, я лиса вторая»... Кончает работать последняя лиса, тут же начинает передачу первая. Все лисы работают на одном из радиолюбительских диапазонов: 80 (3,5–3,65 МГц), 10 (28–29,7 МГц) или 2-метровом (144–146 МГц) диапазонах. Для начинающих лисоловов наиболее доступен 80-метровый диапазон.

Оружием лисолова служит радиоприемник, настраиваемый на рабочие частоты лис. Пользуясь им как пеленгатором, охотник должен найти всех лис и, руководствуясь сигналами приводной лисы, вернуться в район старта, являющийся одновременно и финишем. Выигрывает тот охотник, который выполнит эту задачу с наименьшей затратой времени.

Ты уже знаешь, что громкость приема сигналов радиовещательной станции на транзисторный приемник зависит от положения ферритового стержня его магнитной антенны по отношению к радиостанции. Поворачивая приемник вокруг вертикальной оси, нетрудно найти два положения стержня магнитной антенны, когда громкость приема будет максимальной, и два положения, когда громкость минимальна. Объясняется это тем, что магнитная антенна обладает направленными свойствами (рис. 364). Громкость приема будет максимальной, когда ось стержня, а значит, и ось намотанной на нем катушки входного контура, перпендикулярна направлению прихода радиоволн. Когда же ось магнитной антенны расположена в направлении на радиостанцию, громкость приема будет минимальной.

Рассмотри хорошенько рис. 365. На нем графически изображена диаграмма направленности магнитной антенны W с ферритовым стержнем. Направленность такой антенны имеет вид цифры «8». Лепестки «восьмерки» антенны соответствуют максимуму, а участки ме-

жду ними — минимуму громкости приема. Антенна с такой диаграммой направленности имеет два симметричных минимума и два, тоже симметричных,

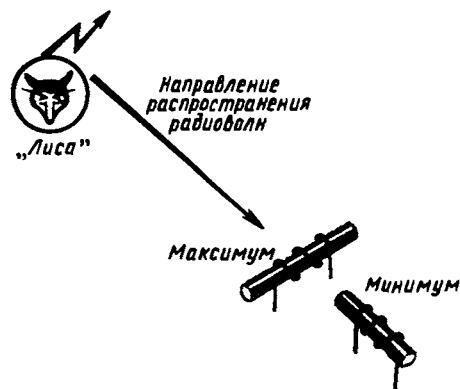


Рис. 364. Магнитная антенна обладает направленными свойствами

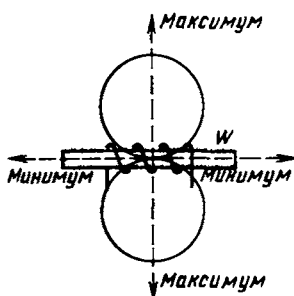


Рис. 365. Диаграмма направленности магнитной антенны.

максимума. Определять направление на лису лучше по минимуму громкости. Делают это так. Приемник, настроенный на лису, поворачивают вокруг вертикальной оси до получения четко выраженного минимума громкости. При этом прямая, проходящая через ось магнитной антенны, укажет направление на лису. Но чтобы охотник знал, с какой стороны от него на этой прямой находится лиса, антенна приемника должна иметь одностороннюю диаграмму направленности.

Такую диаграмму можно получить, если применить в приемнике комбинацию из двух антенн: магнитной и штыревой (рис. 366). Штыревая антенна W_1 имеет круговую диаграмму направленности, и если она определенным образом подключена к магнитной антенне, то результирующая диаграмма направленности обеих антенн будет иметь резко выраженные один максимум и один минимум. Диаграмму направленности, имеющую такой вид, называют *кардиоидой*. Во время поиска лисы охотник пользуется обеими антеннами. По максимуму кардиоиды, когда действуют обе антенны, он находит стороны, где находится лиса. Точное же направление на лису он определяет по минимуму только магнитной антенны.

Для поиска лисы можно также пользоваться рамочной антенной — катушкой сравнительно больших размеров, имеющей форму кольца или прямоугольной рамки. Это тоже магнитная антенна, так как в ней ЭДС радиочастотного сигнала возбуждается магнитным полем радиоволны. Она имеет точно такую же диаграмму направленности, как и магнитная антенна с ферритовым стержнем. Максимум диаграммы направленности такой антенны бывает тогда, когда плоскость рамки находится в вертикальном положении и совпадает с направлением на «лису», а минимум — когда плоскость рамки перпендикулярна к направлению на «лису». При подключении к рамочной антенне штыревой их диаграмма направленности принимает вид кардиоиды.

У рамочной антенны минимум диаграммы направленности ощущается значительно острее, чем у магнитной антенны с ферритовым стержнем. Она к тому же более чувствительна. Именно поэтому лисоловы чаще всего применяют в своих приемниках рамочные антенны.

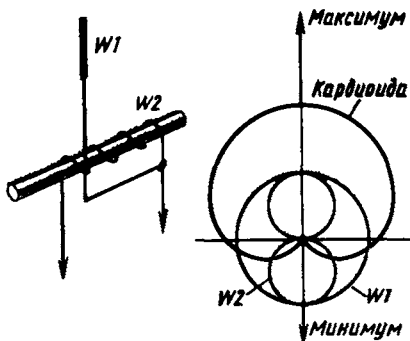


Рис. 366. Соединенные между собой магнитная и штыревая антенны обладают односторонней направленностью

РАДИОКОМПАС

Но приемник-пеленгатор в руках лисолова не является гарантией успеха в соревнованиях. Охотник должен еще хорошо ориентироваться на местности, пользоваться компасом, ходить по азимуту и, конечно, быть выносливым—ведь он должен за короткое время пробежать значительное расстояние, преодолевая на пути различные препятствия. Нужна тренировка. Можно ли начать тренировку без лисы? Можно! Для этого нужен радиокompас—простой приемник с магнитной антенной, с помощью которого можно брать ориентир на местную радиовещательную станцию. Сигналы этой станции будут выполнять роль лисы.

Принципиальная схема возможного варианта такого приемника-пеленгатора показана на рис. 367. Катушка L1 и ферритовый стержень, на котором она находится, образуют магнитную антенну W1, а совместно с конденсаторами C1 и C2—входной колебательный контур с постоянной настройкой на местную или отдаленную мощную радиовещательную станцию. Грубая настройка колебательного контура на несущую частоту этой станции осуществляется подбором емкости конденсатора C1, а точная—подстроечного конденсатора C2. Принятый сигнал через катушку связи L2 и разделительный конденсатор C3 поступает на вход двухкаскадного усилителя PЧ, собранного на транзисторах V1 и V2, а после усиления детектируется диодами V3 и V4, включенными по схеме удвоения выходного напряжения. Колебания звуковой частоты с резистора R5, являющегося нагрузкой детекто-

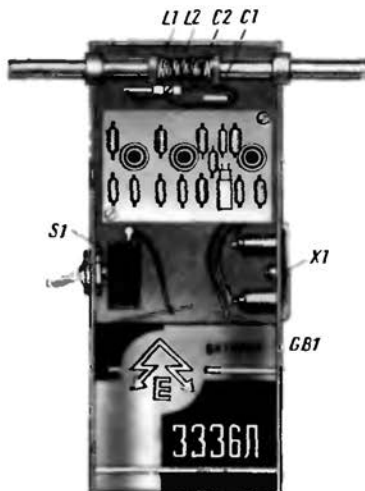


Рис. 368. Возможная конструкция приемника-пеленгатора

ра, через электролитический конденсатор C7 поступают на вход однокаскадного усилителя ЗЧ на транзисторе V5, усиливаются им и телефонами B1, включенными через разъем X1 в коллекторную цепь транзистора, преобразуются в звуковые колебания.

Источником питания приемника служит батарея 3336Л или три элемента 332, соединенные последовательно. Потребляемый ток не превышает 3 мА.

Для тебя, уже имеющего опыт постройки приемников прямого усиления, конструирование и налаживание радиокompаса не составит каких-либо трудностей.

Конструкция приемника может быть такой, как показанная на рис. 368. Держа приемник вертикально в руке, охотник поворачивает его из стороны в сто-

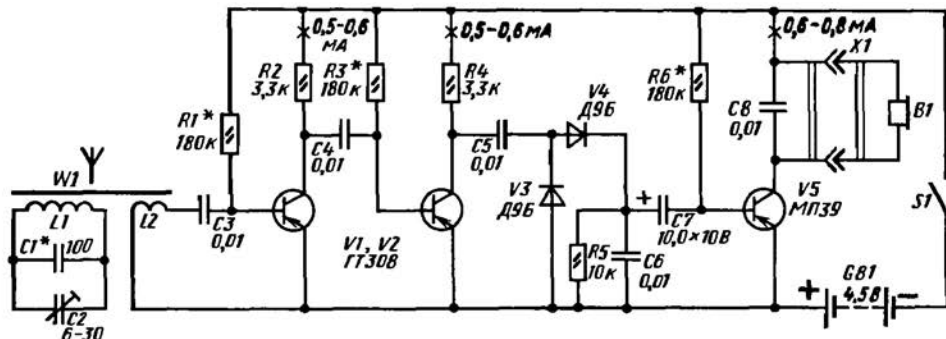


Рис. 367. Принципиальная схема приемника-пеленгатора

рону, добиваясь наименьшей громкости звука в телефонах, и по положению ферритового стержня магнитной антенны определяет направление на условную лису.

Корпус приемника — фанерная или пластмассовая коробка, позволяющая разместить батарею 3336Л, выключатель питания S1, монтажную плату с деталями усилителей и детектора, среднюю часть ферритового стержня с катушками, двухгнездную колодку X1 для подключения телефонов. Стержень магнитной антенны с надетыми на него амортизирующими резиновыми кольцами удерживается в вырезах боковых стенок корпуса крышкой (на рис. 368 крышка не показана).

В каскадах усиления радиочастоты можно использовать любые мало-мощные высокочастотные транзисторы (ГТ308, ГТ310, П401—П403, П416, П422 и т.д.) со статическим коэффициентом передачи тока не менее 50, а в усилителе ЗЧ (V3) — любой маломощный низкочастотный транзистор (МП39—МП42) с коэффициентом $h_{21Э} = 60-80$. Диоды детекторного каскада точечные типа Д2 или Д9 с любым буквенным индексом. Головные телефоны высокоомные, например ТОН-1, ТА-4. Подстроечный конденсатор С2 типа КПК-1, электрический конденсатор С7—К50-6 (можно К50-3, К50-1). Остальные конденсаторы могут быть любыми.

Плату размерами 65 × 40 мм (рис. 369) выпили из листового гетинакса, текстолита или стеклотекстолита толщиной 1—1,5 мм. Опорными монтажными точками могут служить пустотельные заклепки или отрезки медной облуженной проволоки диаметром 1—1,5 и длиной 8—10 мм, запрессованные в отверстия, просверленные в заготовленной плате. Плату устанавливай в корпусе на невысоких стойках. Подстроечный конденсатор С2 крепи непосредственно к стенке корпуса и к его выводам припаяй конденсатор С1 и выводы катушки L1.

Для магнитной антенны используй стержень из феррита марки 400НН или 600НН диаметром 8—9 и длиной 150 мм (можно длиннее). Катушку L1 контура магнитной антенны намотай на цилиндрическом каркасе, склеенном из бумаги. Ее данные зависят от длины волны той радиостанции, сигналы которой будешь использовать в качестве лисы. Для радиостанции средневолнового диапазо-

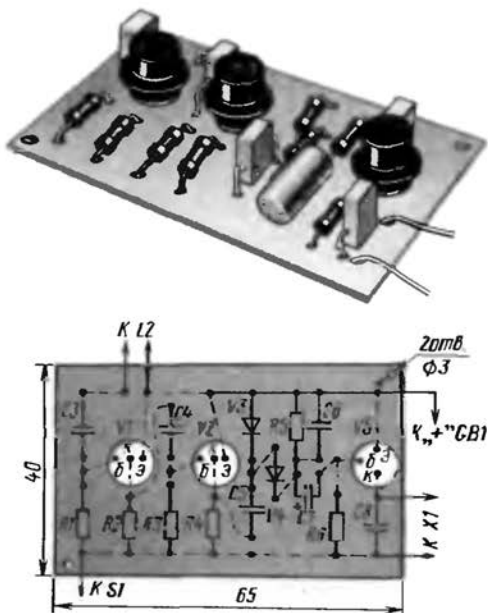


Рис. 369. Монтажная плата приемника-пеленгатора и схема соединения деталей

на эта катушка должна содержать 65—70 витков провода ПЭВ-1 0,12—0,15, намотанных на каркас в один слой (виток к витку), для радиостанции длинноволнового диапазона — около 250 витков такого же провода, намотанных пятью секциями (по 50 витков в каждой секции). Катушка связи L2, намотанная таким же проводом поверх катушки L1 в средней ее части, должна содержать соответственно 3—5 или 10—12 витков.

Если приемник смонтирован точно по принципиальной схеме из заведомо исправных деталей, то все налаживание его сведется к установке режимов работы транзисторов (указаны на схеме) и настройке входного колебательного контура L1C1C2 на волну выбранной радиостанции. Ток покоя транзистора V5 устанавливай подбором резистора R6, транзистора V2 — подбором резистора R3, транзистора V1 — подбором резистора R1.

Приступая к настройке входного контура, ротор подстроечного конденсатора С2 установи в положение средней емкости, конденсатор С1 временно замени конденсатором переменной емкости любой конструкции и, изменяя его емкость и медленно вращая приемник в горизонтальной плоскости, прослушай весь диапазон радиоволн, перекрываемый

контуром магнитной антенны. Выбрав наиболее четко и без помех принимаемую радиовещательную станцию, временно включенный конденсатор переменной емкости замени постоянным конденсатором соответствующей емкости и более точно подстрой контур на ту же станцию конденсатором С2.

В крышке корпуса сделай отверстие, через которое отверткой можно вращать ротор подстроечного конденсатора С2 и таким образом проверять точность настройки контура магнитной антенны на выбранную станцию.

Теперь можно приступить к тренировкам. Возьми приемник, отвертку и отправляйся в лес. Включи приемник и настрой его поточнее на частоту местной станции. Вращая приемник вокруг вертикальной оси, ты без труда «нащупаешь» два максимума и два минимума «восьмерки» антенны, причем минимум будет ощущаться острее: стоит немного изменить положение приемника, как громкость приема возрастет. Максимум

же будет более расплывчатым. По положению ферритового стержня магнитной антенны ты можешь мысленно провести проходящую через него прямую, на которой находится радиостанция (рис. 370). Найди на этой прямой какой-либо ориентир—отдаленное от тебя дерево, куст или иной предмет. Заметь любым способом место, где ты сейчас стоишь и беги к ориентиру. Возле него уточни по приемнику намеченное тобой направление, наметь следующий ориентир и тоже беги к нему. Повернись здесь на 180° и засекая по минимуму сигналов станции другие ориентиры в обратном направлении, постарайся прибежать к исходной точке—к старту. Чем больше будет расстояние от старта до конечного ориентира, тем сложнее задача.

На рис. 370,б показана схема более сложной трассы поиска «лисы». В этом случае для тренировки потребуются, кроме приемника-пеленгатора, еще и компас. В исходной точке, пользуясь приемником и компасом, определи азимут

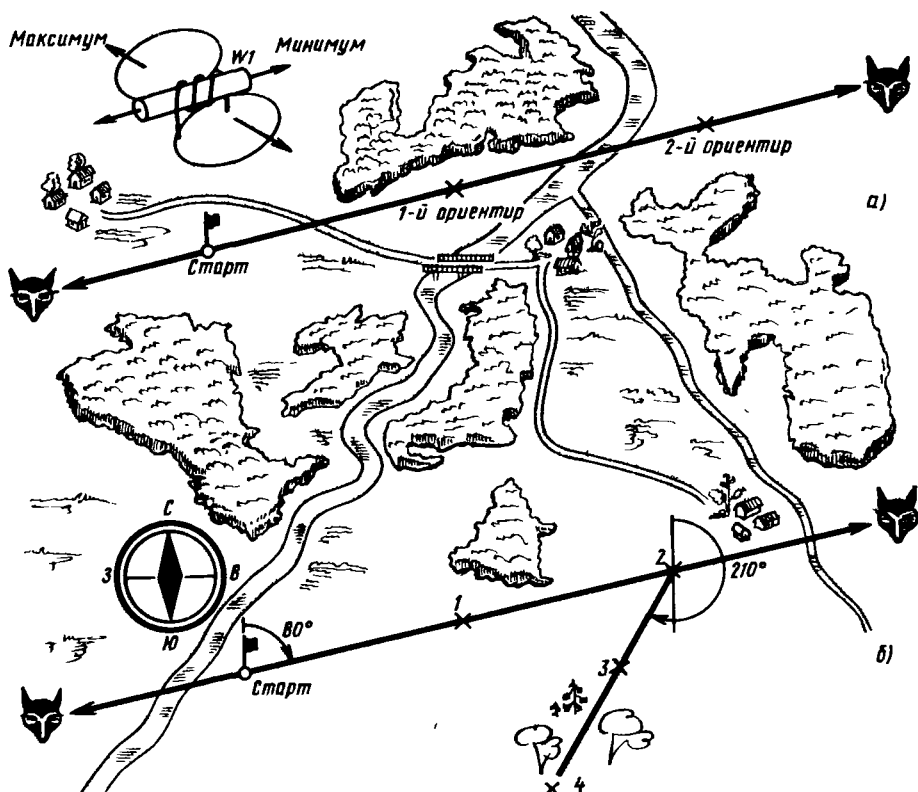


Рис. 370. Схема тренировочных трасс

условной лисы, т.е. угол между направлением на север и направлением на лису. Допустим, что азимут 80° . Наметь в этом направлении ориентир и считая пары шагов, иди к нему. Проверив здесь по приемнику и компасу намеченное направление, засекай следующий ориентир и иди к нему, продолжая считать пары шагов. Допустим, что до него получилось 320 пар шагов. Отсюда иди в другом направлении, например по азимуту 210° . Пройдя в этом направлении несколько сотен пар шагов, повернись на 180° и, опять-таки по приемнику и компасу, иди, считая шаги, обратно к старту. Очевидно, что теперь азимут на поворот (на рис. 370,б — точка 2) будет 60° , а от поворота к старту — 260° . Чем тщательнее будут определены направления и отсчитаны пары шагов, тем точнее будет выход к исходной точке.

Ты можешь сам заранее придумать и начертить схему тренировочной трассы с несколькими поворотами, задать какими-то расстояниями между намеченными точками и идти по ней туда и обратно. Чем сложнее трасса, тем интереснее задача, тем богаче опыт ориентации на местности. Опыт этот совершенно необходим для «охоты на лис».

Лучше, конечно, такой тренировкой заниматься компанией в несколько человек. Можно даже устроить соревнования — кто точнее берет пеленг и ходит по азимуту! Что же касается участия в настоящих соревнованиях по «охоте на лис», то для этого нужен соответствующий приемник-пеленгатор.

ПРИЕМНИК «ЛИСОЛОВА»

Соревнования «охота на лис» вошли в традицию многих городов, областей и краев нашей страны. Их победителям представляется право участвовать в республиканских, а затем, возможно, во всеююзных соревнованиях. А мастера этого вида радиоспорта, в том числе и юные, защищают спортивную честь страны на международных встречах.

Чем выше уровень соревнований, тем выше требования, предъявляемые к «оружью» охотника и его спортивной подготовке. На местных, например городских или районных, соревнованиях школьников трасса поиска лис может быть всего 2–2,5 км, а лисы могут работать телефоном в режиме амплитудной модуляции. Участвовать в таких сорев-

нованиях можно с приемником прямого усиления. На соревнованиях же областных, республиканских, а тем более всеююзных, трасса больше, да и лисы работают телеграфом — сигнализируют о себе знаками телеграфной азбуки. В этом случае оператор лисы № 1 передает знаками телеграфной азбуки буквы МОЕ (МОЕ, МОЕ...МОЕ), оператор лисы № 2 — буквы МОИ (МОИ, МОИ...МОИ), оператор лисы № 3 — буквы МОС (МОС, МОС...МОС), оператор приводной лисы передает только буквы МО (МО, МО...МО). Для участия в соревнованиях такого уровня нужен более чувствительный приемник, способный к тому же реагировать на немодулированные сигналы телеграфной азбуки. Таким приемником-пеленгатором может быть супергетеродин с дополнительным телеграфным гетеродином или приемник прямого преобразования.

Но начинать надо с более простого. Поэтому я расскажу тебе о двух приемниках разной сложности. Оба они рассчитаны для «охоты на лис» в диапазоне 3,5 МГц.

Первый приемник-пеленгатор (рис. 371) представляет собой приемник 0-V-3, но у него на входе две антенны: рамочная W2, являющаяся магнитной, и штыревая W1. Переключатель S1 служит для подключения штыревой антенны к рамочной при определении направления на лису. В этом случае диаграмма направленности антенн имеет вид кардиоиды. Во время поиска лисы только на рамочную антенну отключенная от нее штыревая антенна заземляется. Дроссель L3 и резистор R1 нужны для согласования антенны-штыря с рамочной антенной.

Во входной контур L1C2, настраиваемый на частоту лисы конденсатором C2, включен контур L2C1. Это фильтробка, «запирающая» сигналы близкой по частоте мешающей радиовещательной станции. Данные деталей фильтра зависят от длины волны мешающей станции. Если в месте проведения соревнования такой помехи нет, контур L2C1 можно исключить или замкнуть наколкой провололочной перемычкой.

Модулированный по амплитуде сигнал лисы детектируется диодом V1. Напряжение звуковой частоты, создающееся на его нагрузочном резисторе R2, через конденсатор C4 подается на базу транзистора V2 первого каскада усили-

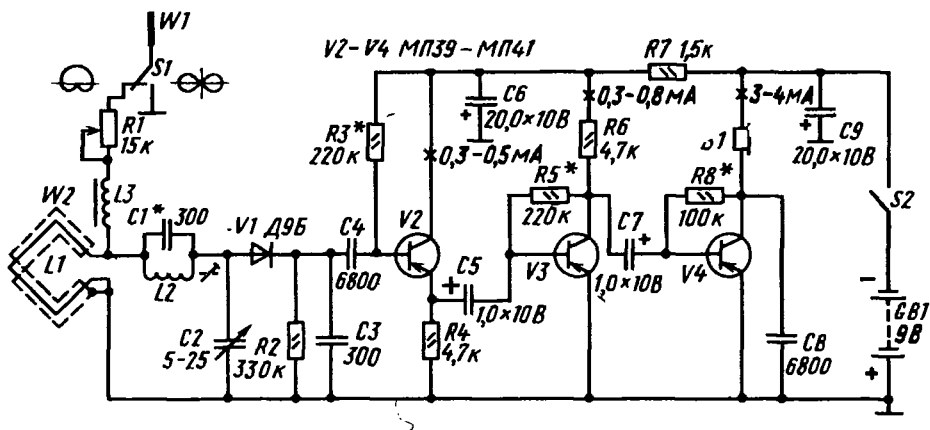


Рис 371 Схема приемника прямого усиления для «охоты на лис»

теля ЗЧ. Этот транзистор включен по схеме ОК, что сделано для лучшего согласования его с детектором. Нагрузкой транзистора V2 служит резистор R4. С него сигнал через конденсатор C5 поступает к транзистору V3 второго каскада, а с его нагрузочного резистора R6 — к транзистору V4 выходного каскада усилителя ЗЧ.

Резистор R7 и конденсатор C6 образуют ячейку развязывающего фильтра, предотвращающего самовозбуждение приемника через общие цепи питания; R3, R5 и R8 — резисторы цепей смещения; C9 — конденсатор, блокирующий источник питания GB1.

Сопротивления постоянных резисторов и емкости конденсаторов могут отличаться от указанных на схеме номиналов в пределах до 25–30%. Конденсатор C4 не должен иметь емкость более 0,01 мкФ, иначе будет затруднен поиск лисы в непосредственной близости к ней.

Коэффициент $h_{21Э}$ транзисторов не менее 50. Дроссель L3 намотан на унифицированном каркасе с ферритовыми кольцами внешним диаметром 8 мм и содержит 70–80 витков провода ПЭВ 0,1–0,12. Резистор R1 — СПО-0,5. Переключатель S1 и выключатель питания S2 — тумблеры типа ТВ1-2.

Наиболее трудоемкая деталь приемника — это рамочная антенна W2. Она состоит из шести витков одножильного монтажного провода с токонесущей жилой диаметром 0,5–0,8 мм, уложенных в полость незамкнутого металлического кольца диаметром 250–280 мм (рис. 372). Для кольца, являющегося

экраном этой антенны, можно использовать медную или алюминиевую трубку диаметром 8–12 и длиной 940–950 мм, согнув ее на подходящей болванке, например на ведре. В средней части проделай напильником овальное отверстие, через которое будешь крепить трубку в корпусе приемника и укладывать в нее провод антенны. Штыревой антенной может служить дюралюминиевая, медная или латунная трубка диаметром 5–7 и длиной 600–800 мм. В крайнем случае ее можно сделать из велосипедных спиц.

Конструкция и внешний вид приемника показаны на рис. 373. Корпус, имеющий вид коробки с крышкой, сделай из листового дюралюминия, следя за тем, чтобы в нем не было щелей. Трубчатое кольцо рамочной антенны пропусти через отверстие в стенках корпуса, надежно прикрепи его к дну корпуса и только после этого укладывая в него провод.

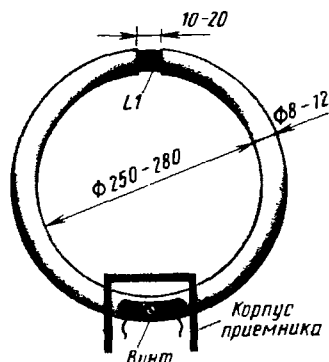


Рис. 372. Устройство рамочной антенны

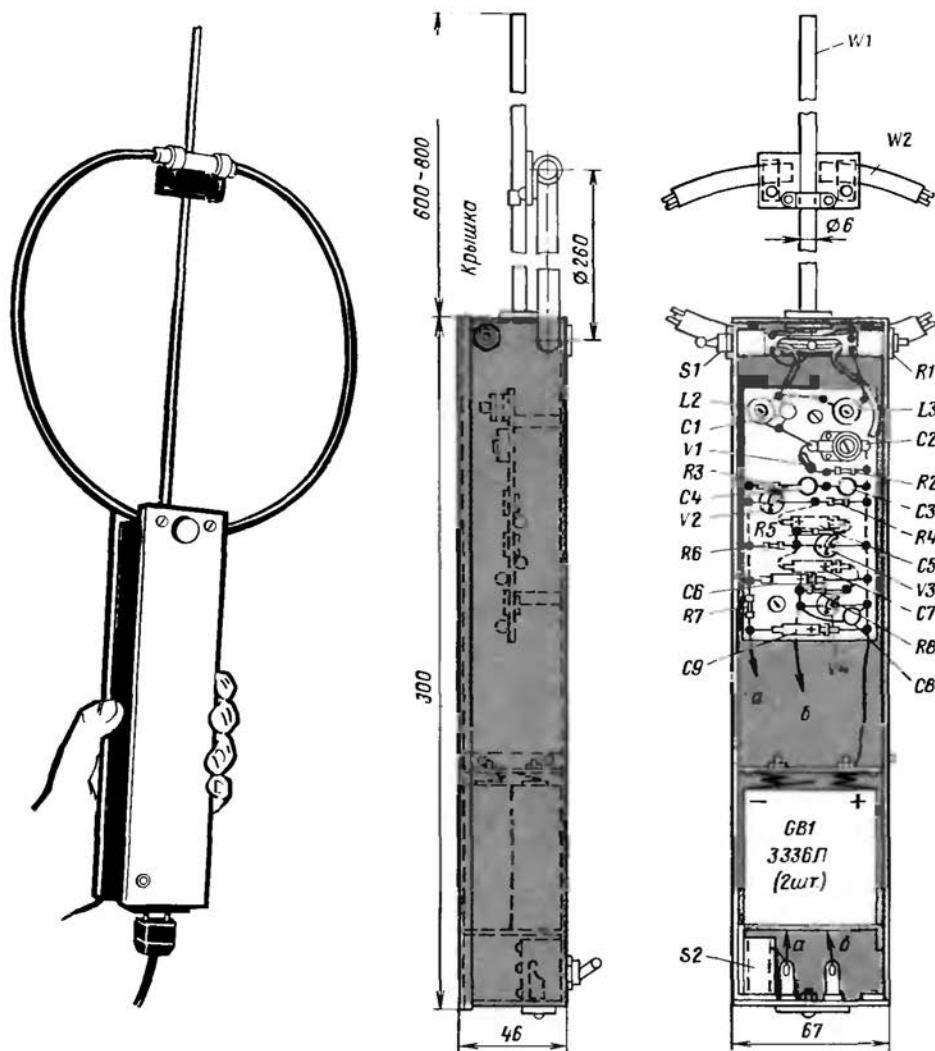


Рис. 373. Внешний вид и конструкция приемника

Щель в кольце надежно закрой резиновой полоской или изоляционной лентой. Штыревую антенну скрепи с рамочной с помощью изолирующей гетинаксовой пластинки с жестяными хомутиками. Монтажную плату с деталями крепи в корпусе на стойках.

Корпус рассчитан на использование для питания приемника двух батарей 3336Л, соединенных последовательно. Приемник можно питать и от батареи «Крона» или 7Д-0,1, но ее чаще придется менять.

Второй приемник-пеленгатор (см. рис. 376) рассчитан на прием сигналов

лис, работающих телеграфом. Он является приемником прямого преобразования, т.е. приемником, в котором радиочастотный сигнал лисы преобразуется непосредственно в сигнал звуковой частоты.

Прежде чем начать рассказ о таком приемнике лисолова, надо видимо, ответить на вопрос: в чем суть принципа работы приемника прямого преобразования? В приемнике такого типа, как и в супергетеродине, есть смеситель и гетеродин, т.е. преобразователь частоты принятого сигнала. Но в нем в результате преобразования получаются не ко-

лебания относительной высокой промежуточной частоты, а непосредственно колебания звуковой частоты. Эти колебания поступают на вход усилителя ЗЧ, нагрузкой которого служат головные телефоны.

В смесителе описываемого здесь приемника работают два встречно-параллельно включенных кремниевых диода (на схеме рис. 376—диоды V2 и V3). На них подаются одновременно напряжения двух сигналов: входного и от гетеродина. Причем сигнал гетеродина по напряжению в тысячи раз превышает входной сигнал, поэтому диоды смесителя управляются практически только сигналом гетеродина.

Вольт-амперная характеристика кремниевого диода, графически изображающая зависимость тока через диод от приложенного к нему напряжения, имеет вид, показанный на рис. 374. Из нее нетрудно сделать вывод, что кремниевый диод открывается и начинает проводить ток лишь при напряжении, большем некоторого порогового, равно примерно 0,5 В. Если к диоду приложено напряжение гетеродина 0,6–0,7 В, то он проводит ток в очень короткие промежутки времени—только на пиках напряжения гетеродина. Так работает и второй диод смесителя, но только при отрицательных полупериодах напряжения гетеродина.

В итоге за один период напряжения гетеродина диоды смесителя открываются и проводят ток дважды—на пиках положительного и отрицательного полупериодов. Соответственно источник входного сигнала дважды за период подключается к нагрузке преобразовательного каскада (на рис. 376—низкочастотный фильтр R5C12). При такой частоте коммутации цепи сигнала в нагрузке выделяются биения со звуковой частотой, равной $f_{\text{сиг}} - 2f_{\text{гет}}$.

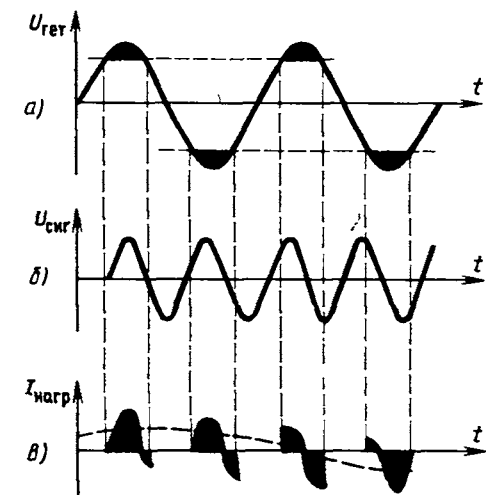


Рис. 375. Графики, иллюстрирующие процесс возникновения колебаний звуковой частоты в приемнике прямого преобразования

стотный фильтр R5C12). При такой частоте коммутации цепи сигнала в нагрузке выделяются биения со звуковой частотой, равной $f_{\text{сиг}} - 2f_{\text{гет}}$.

Графически процесс возникновения колебаний звуковой частоты в приемнике прямого преобразования показан на рис. 375. Закрашенные участки на рис. 375, а соответствуют интервалам времени, когда один из диодов смесителя открыт и ток сигнала поступает в нагрузку. График на рис. 375, б изображает напряжение входного сигнала, причем частота его колебаний несколько превышает удвоенную частоту гетеродина. График на рис. 375, в иллюстрирует ток, поступающий в нагрузку. Этот ток пропорционален мгновенному напряжению сигнала, когда один из диодов открыт. Графики показывают, что в начале процесса, когда напряжения входного сигнала и гетеродина синфазны, в нагрузку поступают положительные импульсы тока. Когда же колебания становятся противофазными—отрицательные. Фильтр ЗЧ на выходе преобразовательного каскада сглаживает импульсы тока и пропускает к усилителю ЗЧ приемника лишь медленно меняющуюся составляющую тока, показанную на рис. 375, в штриховой линией. Эта составляющая представляет собой колебания звуковой частоты, равной $f_{\text{сиг}} - 2f_{\text{гет}}$, которые после усиления преобразуются телефонами в звук.

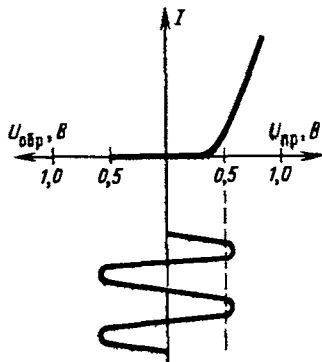


Рис. 374. Принцип действия кремниевого диода

Чувствительность приемника прямого преобразования, о котором я здесь рассказываю (см. рис. 376), измеренная по напряженности поля электромагнитной волны, составляет 13 мкВ/м (у промышленного приемника «Лес» чувствительность около 30 мкВ/м). Питается приемник от одной батареи 3336Л и потребляет ток 6–7 мА. Отдельного выключателя в приемнике нет – питание подается одновременно с подключением головных телефонов, на которые ведется прием.

На входе приемника две антенны: рамочная W1 и штыревая W2. При их одновременном использовании общая диаграмма направленности принимает форму кардиоиды – с резко выраженным максимумом в одну сторону и минимумом в противоположную, что и необходимо для определения точного направления на лису. Катушка L1 рамочной антенны и конденсатор C1 образуют входной колебательный контур, настроенный на частоту 3,6 МГц – среднюю частоту диапазона, в котором работают все лисы. Штыревую антенну подключают к контуру кнопочным выключателем S1.

Выделенный контуром телеграфный сигнал лисы поступает через разделительный конденсатор C2 на затвор полевого транзистора V1 однокаскадного усилителя РЧ. Большое входное сопротивление полевого транзистора практически не шунтирует входной контур и, следовательно, не ухудшает его доброт-

ность. Роль нагрузки усилителя выполняет контур L2C4, включенный в стоковую цепь транзистора и настроенный, как и входной контур, на среднюю частоту диапазона. С нее усиленный сигнал поступает через конденсатор C5 в цепь смесителя.

Чтобы во время ближнего поиска сигнал лисы не перегружал усилительный тракт, чувствительность приемника уменьшают (загрубляют). Чаще всего это делают с помощью переменного резистора, выполняющего роль регулятора усиления (громкости). В описываемом же приемнике чувствительность уменьшают скачкообразно с помощью кнопочного выключателя S2 «Ближн. поиск». Пока его контакты замкнуты и на затвор транзистора V1 подается напряжение смещения, соответствующее падению напряжения только на резисторе R3, чувствительность приемника максимальная. При нажатии кнопки ее контакты размыкаются и в цепь истока включается еще резистор R4, сопротивление которого во много раз больше сопротивления резистора R3. В результате падения напряжения на них практически закрывает транзистор и усиление каскада снижается примерно в десять раз, что вполне приемлемо для ближнего поиска лис.

В гетеродине работает полевой транзистор V4. Его колебательный контур состоит из катушки L3 и конденсаторов C6–C8. Нижняя (по схеме) секция контурной катушки, включенная в истоко-

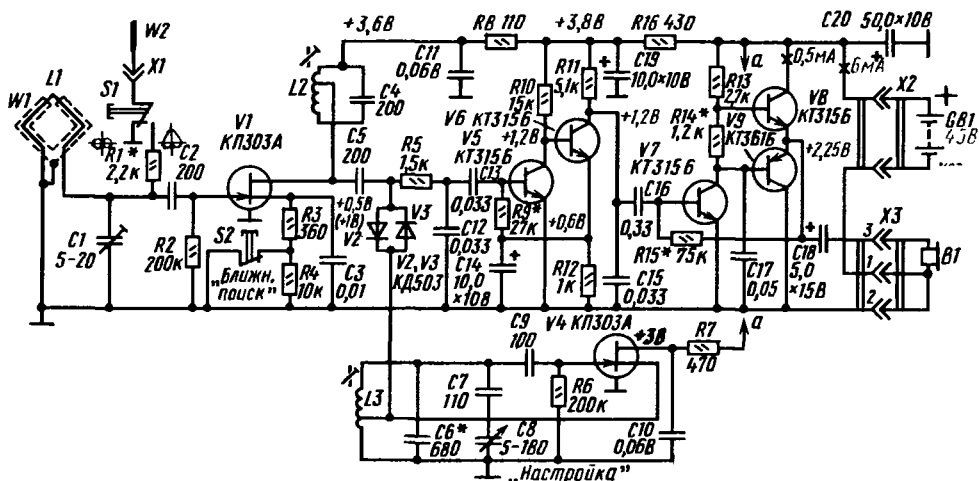


Рис. 376. Принципиальная схема приемника прямого преобразования для «охоты на лис»

вую цепь транзистора, выполняет роль катушки положительной обратной связи, благодаря которой каскад возбуждается и генерирует колебания радиочастоты. Частота колебаний гетеродина должна быть вдвое меньше частоты входного сигнала; она изменяется конденсатором переменной емкости С8 от 1,75 до 1,825 МГц. При этом приемник будет покрывать всю полосу частот диапазона 3,5 МГц.

Колебания гетеродина с истока транзистора подаются на встречно-параллельно включенные диоды V2, V3 смесителя преобразовательного каскада. Возникающие в результате прямого преобразования сигнала колебания звуковой частоты подаются через фильтр R5C12 на вход усилителя ЗЧ для усиления до необходимого уровня. Усилитель ЗЧ приемника четырехкаскадный, на кремниевых транзисторах. Связь между транзисторами первых двух каскадов непосредственная — база транзистора V6 второго каскада соединена с коллектором транзистора V5 первого каскада. Напряжение смещения на базу транзистора V5 снимается с эмиттерного резистора R12 транзистора V6. Конденсатор С14, шунтирующий резистор R12 по переменному току, устраняет отрицательную обратную связь, снижающую усиление этих каскадов.

С нагрузочного резистора R11 усиленный сигнал подается через конденсатор С16 на базу транзистора V7 третьего каскада, а с его нагрузки, состоящей из резисторов R13 и R14, на базы транзисторов V8 и V9 четвертого, выходного каскада. Транзисторы выходного каскада разных структур, они включены эмиттерными повторителями и работают в режиме двухтактного усиления мощности. Транзистор V8 (структуры p-p-n) усиливает положительные, а транзистор V9 (p-n-p) отрицательные полуволны колебаний звуковой частоты. Головные телефоны В1, подключенные к выходу усилителя через разъем Х3 и конденсатор С18, преобразуют колебания звуковой частоты в звук.

Резистор R15 создает между выходом усилителя и базой транзистора V7 предоконечного каскада отрицательную обратную связь по постоянному и переменному току, что улучшает частотную характеристику усилителя. Резистор R14, входящий в нагрузку транзистора V7, устраняет искажения типа «ступенька», наиболее ощутимые при слабых

сигналах. Конденсаторы С15 и С17 замыкают на общий (заземленный) проводник наивысшие частоты звукового диапазона и тем самым предотвращают самовозбуждение усилителя ЗЧ. Резисторы R7, R8, R16 и конденсаторы С10, С11 и С19 образуют три развязывающих фильтра, устраняющих паразитные связи между блоками приемника через общий источник питания. Электролитический конденсатор С20 шунтирует батарею питания по переменному току. Его роль особо сказывается при частичной разрядке батареи питания, когда ее внутреннее сопротивление переменному току увеличивается.

Внешний вид приемника показан на рис. 377, а его конструкция — на рис. 378. Он смонтирован в корпусе с внутренними размерами 210 × 65 × 32 мм, изготовленном из листового алюминия толщиной 2 мм. Съемную крышку Г-образной формы привинчивают винтами М3 к дюралюминиевым уголкам, приклепанным к коротким стенкам корпуса. Если приемник взять в правую руку, то указательным и средним пальца-

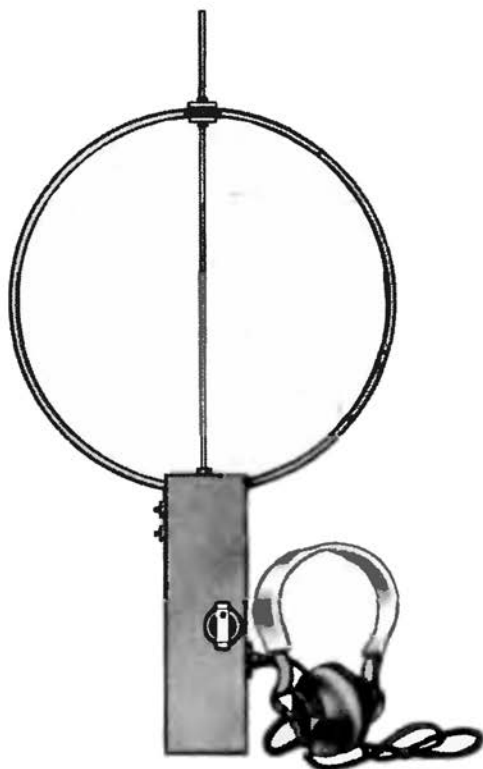


Рис. 377. Внешний вид приемника

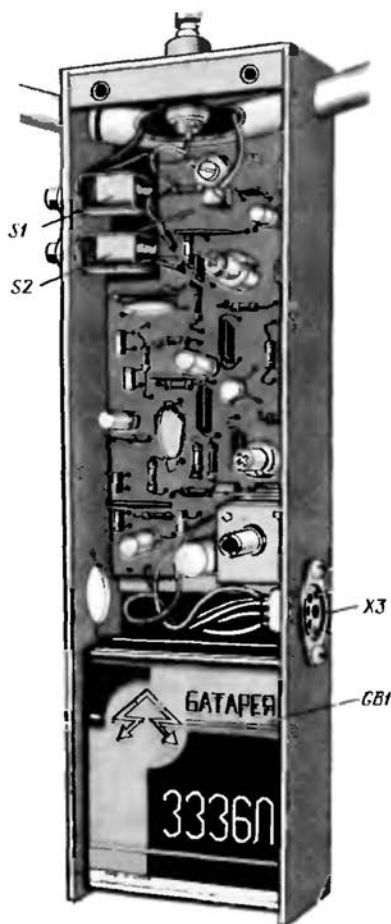


Рис. 378. Конструкция приемника

ми можно будет нажимать кнопки S1 и S2, а большим пальцем (или левой рукой) вращать ручку настройки контура гетеродина.

Конструктивно антенны этого приемника (рис. 379) аналогичны антеннам приемника первого варианта. Катушка L1 рамочной антенны состоит из шести витков монтажного провода с токонесущей жилой толщиной 0,5–0,8 мм, уложенного в полость незамкнутого металлического кольца 1 диаметром около 280 мм. Через овальное отверстие в средней части кольцо винтом 5 закреплено в корпусе б. Через это же отверстие в полость трубки уложен провод катушки. Кромки отверстий в боковых стенках корпуса вокруг кольца рамочной антенны необходимо уплотнить кернером, постукивая по нему молотком.

Штыревая антенна 2 представляет собой отрезок латунной или дюралюминиевой трубки диаметром 5–7 и длиной 550–600 мм. Однополосной вилкой 8, впрессованной в трубку, штырь вставляют в предназначенное для него гнездо 7 (X1), изолированное от корпуса. В верхней части штырь полоской органического стекла, изогнутой надобие буквы П, скрепляют с торцами кольца рамочной антенны скобой 3 из органического стекла. Чтобы предотвратить попадание внутрь трубки влаги, открытая рабочая часть катушки рамочной антенны закрыта прокладкой отрезком поливинилхлоридной или резиновой трубки 4.

Большая часть деталей приемника смонтирована печатным методом на плате размерами 115 × 85 мм из фольгированного стеклотекстолита (рис. 380). Токонесущие площадки и проводники на плате, имеющие различную конфигурацию, образуют продольные и поперечные прорезы шириной 1–1,5 мм, сделанные острием ножа.

Катушки L2 и L3 намотаны проводом ПЭВ-1 0,12 на пластмассовых унифицированных четырехсекционных каркасах с подстроечниками из феррита 600НН диаметром 2,8 и длиной 12 мм. Такие каркасы используют для катушек гетеродинных контуров радиовещательных приемников. Катушка L2 содержит 45 витков с отводом от 15-го витка, L3—40 витков с отводом от 5-го витка, считая от «заземленного» вывода (нижний по схеме).

Кнопки S1 и S2—типа КМ-1. Все рези-

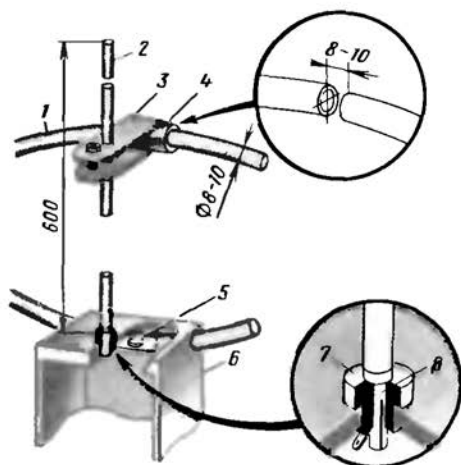


Рис. 379. Детали антенн приемника

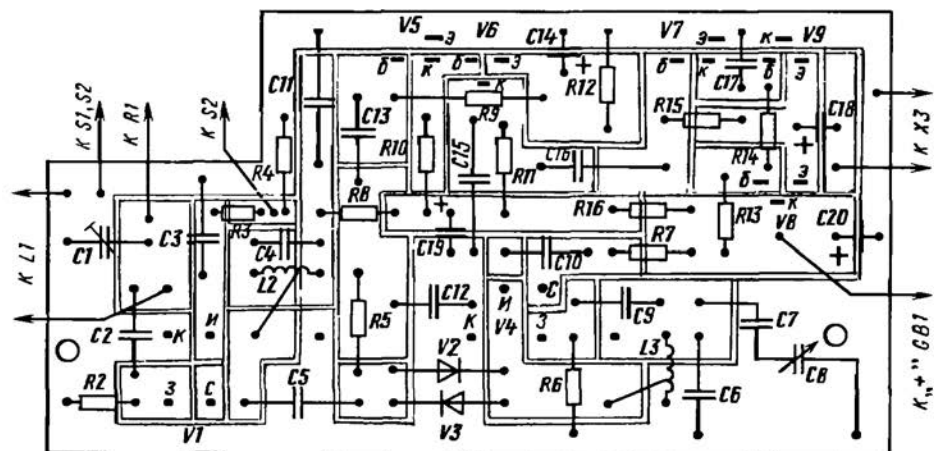
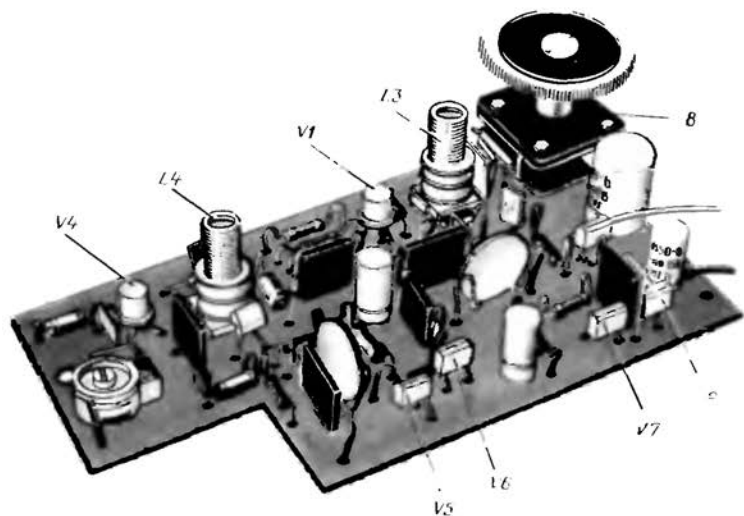


Рис. 380. Монтажная плата приемника и схема соединения деталей на ней

сторы могут быть МЛТ-0,25, МЛТ-0,125. Конденсатор переменной емкости С8 – КП-180, он укреплен непосредственно на монтажной плате. Ось конденсатора удлинена, чтобы ручка со шкалой настройки, укрепленная на ней, была снаружи крышки корпуса. Подстроечный конденсатор С1 – КПК-МН с максимальной емкостью 20–30 пФ, электролитические конденсаторы С14, С19 и С20 – К50-6. Остальные конденсаторы могут быть типов К10, КД, КМО, КЛС, БМ.

Выход усилителя ЗЧ приемника низкоомный, поэтому подключаемые к нему головные телефоны могут быть как низкоомными (например, ТА-56м), так и высокоомными (ТОН-1, ТА-4).

Закончив монтаж, сверь его с принципиальной схемой приемника, проверь надежность всех контактов, соединений, крепление антенн, батареи питания. Все должно быть механически прочным, иначе приемник может подвести лисолова на соревнованиях. Прочисти все прорезы монтажной платы резакон или острием ножа, а участок с деталями цепи затвора полевого транзистора V1, кроме того, протри тряпочкой, смоченной спиртом или ацетоном.

Включив питание, сразу же измерь ток, потребляемый приемником от батареи (миллиамперметр можно включить между гнездами 1 и 2 разъема X3 вместо вилки головных телефонов) – он не должен превышать 12 мА. Значитель-

но бóльший ток может быть только из-за ошибки в монтаже, неисправности выходных транзисторов или электролитических конденсаторов.

Режимы работы транзисторов усилителя ЗЧ устанавливай подбором сопротивлений резисторов R9, R14 и R15. На это время конденсатор C13 на входе усилителя можно отключить от фильтра R5C12. Ориентировочные напряжения на электродах транзисторов, указанные на принципиальной схеме, измерены вольтметром постоянного тока с относительным входным сопротивлением 10 кОм/В.

Сначала подбором резистора R15 установи на эмиттерах транзисторов V8 и V9 напряжение, равное половине напряжения батареи питания, а затем подбором R14—ток в коллекторной цепи транзистора V8, равный 0,5–0,6 мА. На время замены резистора R14 питание выключай, иначе выходные транзисторы могут выйти из строя. После этого подбором резистора R9 установи режимы транзисторов V5 и V6. Признаком работы усилителя служит фон переменного тока, появляющийся в телефонах при касании базы транзистора V5.

Далее проверь, работает ли гетеродин. Параллельно конденсатору C10 подключи вольтметр постоянного тока, а затем замкни конденсатор C6 кратковременно пинцетом или отрезком провода. Если гетеродин работает, то напряжение на конденсаторе C10 должно изменяться.

Теперь, пользуясь генератором колебаний радиочастоты, надо установить границы полосы частот, перекрываемой конденсатором C8 гетеродинного контура, и настроить контур L2C4 усилителя РЧ и контур L1C1 рамочной антенны на частоту 3,6 МГц. Делай это в такой последовательности. Восстанови соединение конденсатора C13 с фильтром R5C12. Ротор конденсатора C8 «Настройка» поставь в положение средней емкости, а немодулированный сигнал генератора, настроенного на частоту 3,6 МГц, подай на левый (по схеме) вывод конденсатора C2. Напряжение сигнала генератора не должно быть больше 1 мВ. Вращая подстроечный сердечник катушки L3 контура гетеродина, добейся появления в телефонах звука средней тональности. Чем меньше уровень входного сигнала, тем четче будет прослушиваться в телефонах этот момент.

Может случиться, что добиться требуемой настройки только подстроечным сердечником не удастся. Причиной может быть недостаточная или слишком большая индуктивность гетеродинной катушки. В таком случае перестройкой частоты генератора можно добиться появления звука в телефонах, по его шкале узнать удвоенную частоту гетеродина и таким образом определить, в какую сторону нужно изменять емкость конденсатора C6 для достижения заданной настройки гетеродина.

Границы полосы частот гетеродина определяй по сигналам генератора. Сигнал частотой 3,5 МГц (низкочастотная граница диапазона) должен прослушиваться при наибольшей емкости конденсатора C8, а сигнал частотой 3,65 МГц (высокочастотная граница)—при его наименьшей емкости. Чтобы полосу частот расширить (если это необходимо), емкость конденсатора C7 увеличивай, а чтобы, наоборот, сделать ее более узкой, емкость этого конденсатора уменьшай.

Затем переходи к настройке нагрузочного контура усилителя РЧ и контура рамочной антенны. Сигнал от генератора частотой 3,6 МГц и амплитудой 100–200 мкВ подай на вход приемника, обернув провод от генератора вокруг кольца рамочной антенны два-три раза (связь теперь будет индуктивной). Контур L2C4 настраивай подстроечным сердечником катушки L2, а контур рамочной антенны—подстроечным конденсатором C1. По мере настройки контуров на частоту 3,6 МГц чувствительность приемника и, следовательно, громкость звука в телефонах возрастает. Чтобы возможно точнее уловить момент резонанса, амплитуду сигнала уменьшай постепенно. Настройку этих контуров на среднюю частоту диапазона можно считать законченной, если любое изменение подстроечного сердечника катушки L2 или емкости конденсатора C1 контура рамочной антенны сопровождается снижением громкости звучания телефонов.

Если наибольшая емкость конденсатора C1 окажется недостаточной для точной настройки рамочной антенны на частоту 3,6 МГц, тогда параллельно ему подключи керамический или слюдяной конденсатор емкостью 30–47 пФ и настройку повтори.

Завершающий этап—настройка антенны для получения диаграммы напря-

вленности в форме кардиоиды. Делать это надо по немодулированным сигналам передатчика-лисы с вертикальной антенной на открытом месте и на расстоянии от передатчика 100–150 м. Вблизи не должно быть зданий, железобетонных сооружений и линий электропередачи, поглощающих или рассеивающих энергию радиоволн. На это время согласующий резистор R1 замени переменным или подстроечным резистором с номинальным сопротивлением 5–7,5 кОм. Включи питание, настрой приемник на сигнал передатчика и, поворачивая его вокруг вертикальной оси, убедись, что диаграмма направленности одной рамочной антенны имеет форму восьмерки – достаточно четко выражены острые углы симметричных минимумов. После этого приемник плоскостью рамочной антенны возможно точнее направь на лису, включи (кнопкой S1) штыревую антенну, а затем поверни приемник на 180°, чтобы сравнить громкость приема лисы с двух направлений. Направь приемник на лису минимумов кардиоиды и переменным резистором добейся минимальной громкости приема. Остается измерить получившееся сопротивление переменного резистора и заменить его постоянным такого же сопротивления. После этого, пользуясь тем же высокочастотным генератором, проградуируй шкалу настройки приемника.

Чувствительность приемника по напряженности поля можно измерить по схеме, показанной на рис. 381. Для этого кроме генератора РЧ потребуется еще милливольтметр переменного тока и квадратная рамка со стороной 380 мм, согнутая из медной проволоки диаметром 3–5 мм. Основой рамки мо-

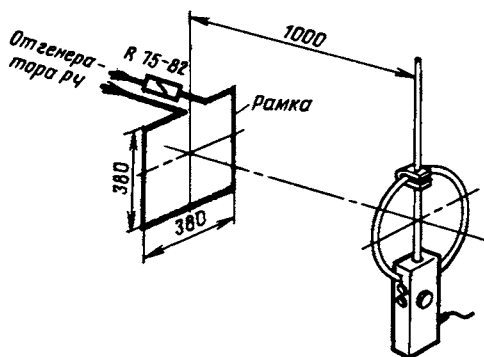


Рис. 381. Схема измерения чувствительности приемника по напряженности поля

жет быть крестовина из сухих древесных планок. Через согласующий резистор R, который должен быть безындукционным (непроволочным), рамку подключи к выходу генератора РЧ. Сначала надо измерить напряжение шума на выходе приемника. Для этого параллельно головным телефонам подключи милливольтметр переменного тока, включи питание и конденсатором настройки С8 найди в рабочем диапазоне (3,5–3,65 МГц) участок, в котором не прослушиваются работающие радиостанции и внешние помехи. Милливольтметр покажет напряжение шума. Нормальным можно считать напряжение шума, равное 0,125–0,15 В для высокоомных телефонов или 0,025–0,05 В для низкоомных.

Затем, не изменяя настройки, размести приемник относительно рамки так, чтобы плоскости рамки и рамочной антенны были параллельны, а расстояние между их геометрическими центрами равнялось 1 м. Настрой генератор на частоту приемника по максимальному напряжению на головных телефонах и установи аттенуатором генератора такое напряжение сигнала, при котором на телефонах приемника будет напряжение в 10 раз больше напряжения шума. Это напряжение генератора и будет характеризовать чувствительность приемника по напряженности поля. К примеру, если выходное напряжение генератора оказалось равным 20 мкВ, чувствительность приемника составит 20 мкВ/м.

Более подробно методика и практика измерения чувствительности приемника «лисолава» по напряженности поля изложены в книге А. Гречихина «Соревнования» охота на лис» (М.: ДОСААФ, 1973, 176 с.).

Какие изменения можно внести в приемник и его детали?

Прежде всего – о диодах смесительного каскада, от которых во многом зависит качество приемника. Главное требование, предъявляемое к ним – возможно малая их емкость. Этому требованию отвечают, например, кремниевые высокочастотные диоды КД509А, КД514А, КДС523А–КДС523Г. Они и заменят диоды серии КД503. Подойдут также диоды серий Д104–Д106, Д223, но чувствительность приемника с ними несколько ухудшится.

В крайнем случае в смесителе можно использовать германиевые диоды серий

Д2, Д9, Д18, Д20, Д311, Д312, ГД507 с любым буквенным индексом. Но тогда смеситель следует дополнить С-цепочками, как показано на рис. 382, повышающими эффективность работы диодов. Конденсаторы С1' и С2'' должны быть слюдяные или керамические.

Вместо транзисторов КТ315Б можно использовать другие транзисторы этой же серии, а также серий КТ301, КТ312, КТ201 со статическим коэффициентом передачи тока не менее 100.

Если не окажется транзистора серии КТ361 (по схеме V9), выходной двухтактный каскад можно собрать на двух германиевых маломощных низкочастотных транзисторах соответствующей структуры (рис. 383): V8 — из серий МП35—МП38, V9 — из серий МП39—МП42. При этом резистор R14, создающий на базах этих транзисторов напряжение смещения, следует заменить диодом V10 из серий Д2, Д9 или Д18. Незначительные искажения типа «ступенька», которые, возможно, при этом появятся, практически не скажутся на качестве звучания телефонов.

Напряжение на эмиттерах транзисторов выходного каскада, равное половине напряжения источника питания, устанавливая подбором сопротивления резистора R15.

Полевые транзисторы КП303А, работающие в усилителе РЧ (V1) и гетеродине (V4), можно заменить любыми другими этой серии. Замена их биполярными транзисторами нецелесообразна из-за возможного ухудшения селективности и стабильности работы приемника.

Регулировка громкости может быть не ступенчатой, а плавной. Эту задачу нетрудно решить включением переменного резистора (R' на рис. 384) во входную цепь транзистора V7 предоконечного каскада. Резистор может быть типа СПО-0,15 или СПО-0,5 номинальным сопротивлением 15–20 кОм.

Для питания приемника можно использовать «Крону» или аккумуляторную батарею 7Д-0,1. При этом придется подобрать режим работы транзисторов фазоинверсного и выходного каскадов. Напряжение на эмиттерах выходного каскада устанавливая подбором резистора R15, а ток покоя (2–3 мА) — подбором R14. Если кремниевые транзисторы выходного каскада заменить германиевыми, а резистор R14 — диодом, устанавливать ток покоя не придется.

При использовании нового источника питания выходной разъем X3 лучше разместить на нижней торцевой стенке корпуса — удобнее будет пользоваться приемником.

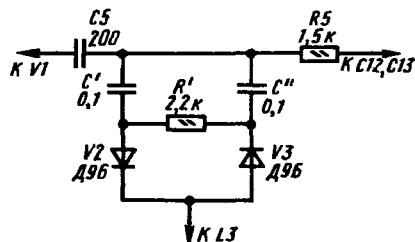


Рис 382. Схема замены диодов смесителя

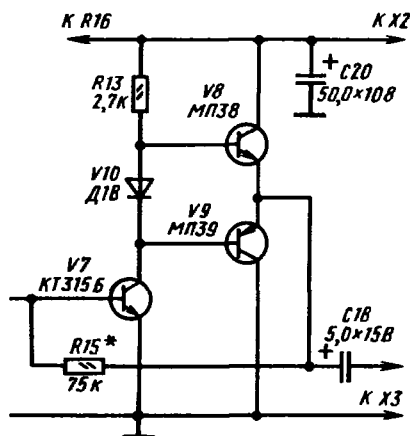


Рис 383. Схема выходного каскада приемника на германиевых транзисторах

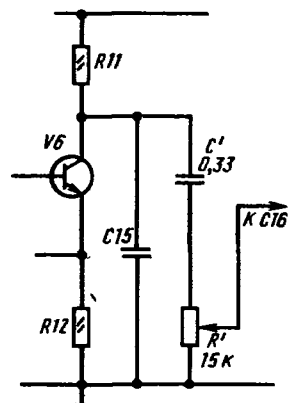


Рис 384. Схема плавной регулировки громкости

НА СОРЕВНОВАНИЯХ

Успех в соревнованиях по «охоте на лис» зависит не только от пеленгационных качеств приемника, но и от того, как охотник освоил это свое «оружие» и пользуется им. Поэтому дать готовый рецепт, как искать и обнаруживать лис, нельзя. Можно лишь, опираясь на опыт, дать некоторые советы.

Прежде всего перед соревнованиями ты должен тщательно проверить свой приемник, подстроить антенну, если в этом появится необходимость. Питающая батарея должна быть свежей, иначе приемник может тебя подвести.

На старте тебе вручат карту или план местности с пометкой старта и контрольный билет, на котором судьи при лисах будут отмечать время их нахождения тобой. Контрольный билет — это основной документ охотника. Потеряешь его — тебе не засчитают прохождение трассы, даже если ты быстрее других пробежал ее. Приемник ты включишь только после того, как пробежишь стартовый коридор — идущую от старта в лес или кустарник дорожку, обозначенную флажками. Раньше нельзя — так установлено в «Положении о соревнованиях». Число лис на трассе и порядок поиска их тебе известны*. Значит, остановившись в конце стартового коридора, ты должен внимательно послушать всех лис и определить их азимуты (рис. 385). Эти данные полезно нанести на карту. Особенно тщательно надо определить направление на ту лису, которую ты будешь искать первой.

Определять направление на лису начинай с нахождения прямой, на которой она находится. Это делают обычно по минимуму диаграммы направленности рамочной антенны, т. е. минимальной громкости приема. Затем, повернувшись лицом в сторону одного из возможных направлений, включи штыревую антенну и тут же направь максимум кардиоиды попеременно вперед и назад. Сравнивая уровни громкости сигналов лисы, ты тем самым определишь направление, в котором надо бежать — туда, куда смот-

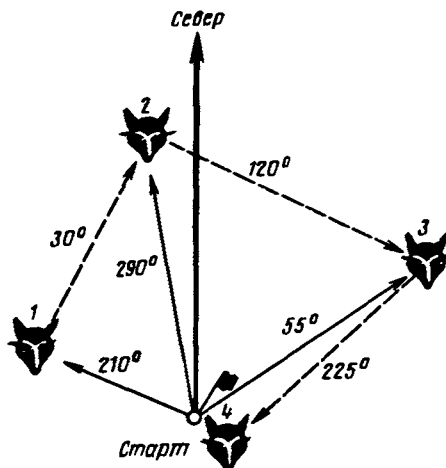


Рис. 385. Схема возможного размещения и поиска «лис» на трассе

рит максимум кардиоиды. И все это надо успеть за минуту, пока работает лиса.

Заметив время окончания работы лисы, отключи штыревую антенну и беги в сторону лисы. Как только она снова начнет работать, проверь направление на нее по минимуму рамочной антенны. Штыревую антенну включай всякий раз, когда надо уточнить направление на лису, например когда пробежал ее и направление на нее изменилось.

По мере приближения к лисе направление на нее как бы «размазывается», становится менее осязаемым на слух. В это время надо снизить чувствительность приемника или убавить громкость и быть особенно внимательным и наблюдательным — ведь лиса может быть совсем рядом! Иногда полезно бывает пробежать лису, чтобы затем, уточнив обратное направление, быстро обнаружить ее. Судья при лисе сделает на твоём контрольном билете соответствующую отметку. Теперь ты снова должен решать все те задачи, о которых я тебе рассказывал здесь, но уже в направлении на следующую лису.

В зависимости от общей протяженности трассы и числа лис на ней для участников соревнований устанавливаются контрольное время. Это максимальное время, в течение которого участник может искать лис и прибыть на финиш. Если охотник где-то допустил ошибку и сбился с правильного направления, а контрольное время еще не вышло,

* На соревнованиях опытных спортсменов порядок поиска лис произвольный, что усложняет поиск их и прохождение всей трассы. На соревнованиях начинающих охотников порядок поиска лис обычно сообщают перед стартом или на старте.

он имеет право вернуться на старт и снова начать поиск лис.

Все эти и многие другие тонкости тактики и техники поиска лис ты узнаешь уже в ходе первых соревнований по этому увлекательному виду радиоспорта.

РАДИОСПОРТСМЕНЫ – КОРОТКО-ВОЛНОВИКИ

В диапазонах КВ и УКВ есть участки волн, где идут оживленные разговоры между радиолюбителями разных городов и сел, стран, континентов. Бывают дни, когда в эфире между ними идет дружеская борьба за право считаться сильнейшим, получить спортивный разряд, диплом, звание мастера этого вида радиоспорта. Соревнуются люди разных возрастов и профессий. Среди них есть и твои сверстники. Побеждает тот, кто лучше знает радиоэлектронику, кто хорошо владеет техникой радиопередачи и радиоприема.

Путь в этот вид радиоспорта открыт и для тебя.

Для двусторонней любительской радиосвязи надо иметь радиостанцию – передатчик и приемник, настраиваемые на одни и те же частоты. Антенна – общая для передатчика и приемника. Во время передачи радиоспортсмен подключает ее к выходу передатчика, а во время приема – к входу приемника. Таким образом, когда спортсмен работает на своей радиостанции, его слушает товарищ по эфиру. Закончив сообщение, он антенну переключает на вход приемника – переходит на прием. Его же корреспондент в это время переключает антенну своей станции с приемника на передатчик. Теперь он передает какие-то сведения, адресуемые первому спортсмену. Так между ними устанавливается двусторонняя любительская радиосвязь телефоном, т.е. разговорной речью.

Связь может быть телеграфом, когда вызов корреспондента и обмен с ним сообщениями происходит знаками телеграфной азбуки. В таких случаях содержание сообщений кодируется телеграфным ключом. В результате в эфир излучаются импульсы немодулированных электромагнитных колебаний, соответствующие звучанию точек и тире.

Любительские радиостанции могут быть как коллективными, например спортивно-технических клубов ДОСА-АФ, школ, Дворцов и Домов пионеров,

станций юных техников, так и индивидуальными. Каждой радиостанции присваивается позывной – своеобразный адрес, состоящий из нескольких букв латинского алфавита и цифр между ними. Например, UY5AG (телефоном звучит так: Ульяна, игрек, пятерка, Анна, Георгий). Первые две буквы характеризуют принадлежность станции к той или иной стране, цифра – район внутри страны, последние две буквы – закодированная «фамилия» данной станции.

Опытный радиоспортсмен по позывному станции мгновенно расшифрует ее адрес. Что же касается других деталей, касающихся ее оператора, об этом он узнает получив от него QSL-карточку-квитанцию, подтверждающую состоявшуюся встречу в эфире.

Но путь в этот увлекательный вид радиоспорта можно начинать с наблюдения за работой других радиоспортсменов. Для этого надо иметь только приемник. Его владельцу тоже присваивается позывной наблюдателя, и он обменивается QSL-карточками (рис. 386) с теми спортсменами, разговор которых он слушал в эфире.

В радиочастотном диапазоне КВ радиоспортсменам выделено несколько сравнительно узких (по частоте) участков – любительских диапазонов: 10-метровый (28–29,7 МГц), 14-метровый (21–21,45 МГц), 20-метровый (14–14,35 МГц), 40-метровый (7–7,1 МГц) и 80-метровый (3,5–3,65 МГц). А в 1979 г. специально для начинающих радиоспортсменов, в возрасте от 14 лет, Государственной комиссией по радиочастотам СССР выделен еще один любительский диапазон радиочастот – 160-метровый (1850–1950 кГц). Его так и называют: диапазон начинающих. Но он популярен и среди опытных коротковолнников. В этом

диапазоне радиочастот можно работать телефоном с амплитудной модуляцией, телеграфом и телефоном с однополосной модуляцией. Первый из этих видов излучения называют сокращенно АМ, второй СW (си-даблью), третий — SSB (эс-эс-би). С освоения этого диапазона начали путь в эфир многие сегодняшние опытные радиоспортсмены-коротковолновики. Советую и тебе последовать их примеру.

Начать можно с постройки приемника для наблюдения за работой в эфире других радиоспортсменов, а позже, когда наблюдения, ведение аппаратного журнала и обмен QSL-карточками станут привычным делом, приняться за конструирование передатчика. Это, так сказать, традиционный путь создания любительской радиостанции. В популярной радиотехнической литературе описано немало таких приемников и передатчиков. Об одном из возможных вариантов приемника коротковолновика-наблюдателя и я рассказывал в предыдущем издании этой книги.

Но опыт, сама жизнь и все время изменяющаяся элементная база радиотехники вносят свои поправки в складывающиеся традиции. Сейчас радиоспортсмены все больше предпочитают строить не отдельные приемники и передатчики, а комплексные устройства, в которых одни и те же блоки и узлы используются как в приемном, так и передающем трактах. Их называют *трансиверами*. Один из таких приемопередатчиков, рассчитанный на работу в 160-метровом любительском диапазоне, я буду рекомендовать тебе.

Разрешение на его постройку тебе выдаст Госинспекция электросвязи, куда надо обратиться через спортивно-технический клуб или комитет ДОСААФ по месту жительства. К заявлению-анкете надо приложить характеристику с места учебы (школы, техникума, ПТУ), справку о постоянном месте прописки с отметкой «Для представления в органы госинспекции электросвязи», схему будущей радиостанции и, кроме того, заявление главы твоей семьи (если тебе не исполнилось 16 лет), что он не возражает против выдачи тебе разрешения на постройку любительской радиостанции и принимает на себя ответственность за соблюдение правил ее эксплуатации и техники безопасности.

Сначала ты получишь разрешение только на постройку радиостанции, срок

действия которого — 6 месяцев. За это время ты должен ее сконструировать, наладить и сообщить об этом общественному или штатному сотруднику местной госинспекции электросвязи. Если технических замечаний не будет, то вскоре ты получишь разрешение на эксплуатацию радиостанции, т.е. на работу в эфире.

... Будем считать, что разрешение на постройку радиостанции ты получил. Значит, можно начать его практическую реализацию.

ТРАНСИВЕР НАЧИНАЮЩЕГО КОРОТКОВОЛНОВИКА

Первоначальный вариант этого трансивера, предназначенного для работы на SSB в телефонном участке 80-метрового диапазона, сконструирован в редакционной лаборатории журнала «Радио» мастерами спорта СССР Б. Степановым (UW3AX) и Г. Шульгиным (UA3ACM), испытан на коллективной радиостанции UK3R журнала и описан в этом журнале в 1976 г. По месту и году «рождения» он назван трансивером «Радио-76». За несколько последующих лет он завоевал популярность у широкого круга коротковолновиков. А одно из промышленных предприятий страны приступило к выпуску радиоконструктора «Электроника Контур-80» — набора деталей и материалов для самостоятельной сборки приемника трансивера «Радио-76».

Вариант трансивера, о котором я здесь рассказываю, доработан его авторами для работы на SSB в 160-метровом любительском диапазоне. Он может быть собран как из имеющихся в твоем распоряжении радиодеталей, так и из деталей набора «Электроника Контур-80».

Диапазон частот, перекрываемый трансивером, 1840–1960 кГц, т.е. с запасом на краях по 10 кГц. Чувствительность приемного тракта около 1 мкВ, выходная мощность передающего тракта на активной нагрузке сопротивлением 75 Ом — около 2 Вт. Питается трансивер от стабилизированного источника постоянного тока напряжением 12 В; ток покоя в режиме приема не превышает 100 мА, ток покоя в режиме передачи — около 360 мА.

Структурная схема трансивера приведена на рис. 387. Он состоит из трех блоков: основного, являющегося общим

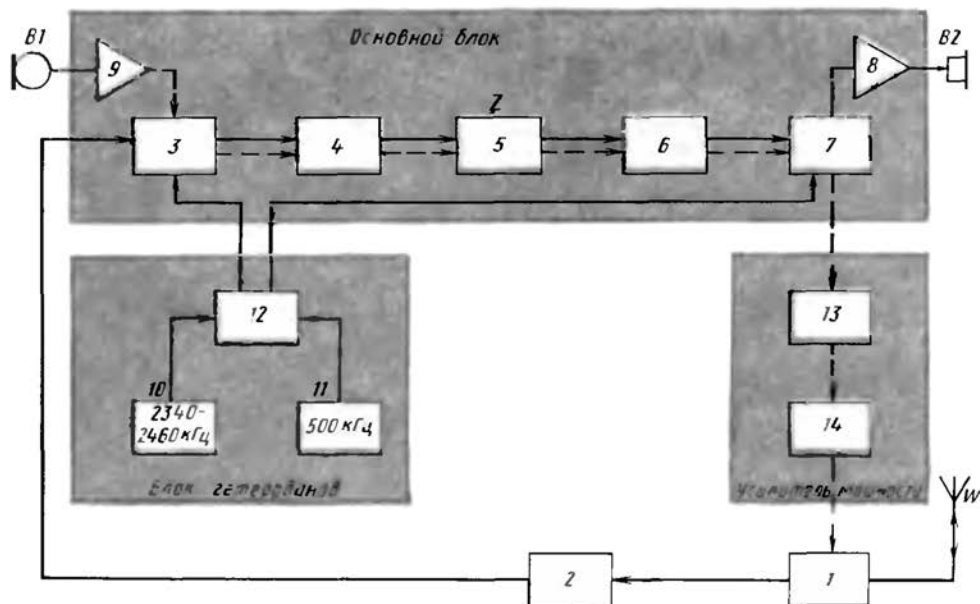


Рис. 387. Структурная схема трансивера

для приемного и передающего трактов, блока гетеродинов и усилителя мощности. Прием и передача ведутся на общую антенну W.

В режиме приема сигнал из антенны через антенный переключатель 1 и фильтр сосредоточенной селекции 2 поступает на вход первого так называемого кольцевого смесителя 3, находящегося в основном блоке. Сюда же через коммутатор 12 подается напряжение гетеродина 10, генерирующего колебания частотой 2340–2460 кГц. Создающийся при этом сигнал промежуточной частоты, равной 500 кГц, усиливается каскадом ПЧ 4, проходит через электро-механический фильтр 5, усиливается вторым каскадом 6 тракта ПЧ и поступает на второй кольцевой смеситель 7, выполняющий в этом режиме работы трансивера функцию смесительного детектора. Одновременно на этот смеситель подается через коммутатор 12 напряжение частотой 500 кГц от гетеродина 11, а протектированный им сигнал усиливается услителем 3Ч 8 и преобразуется в звук телефонами В2.

В режиме передачи сигнал микрофона В1, усиленный до необходимого напряжения услителем 9, поступает на первый кольцевой смеситель 3, который теперь выполняет функцию балансного модулятора. На него же через коммута-

тор 12 подается еще и напряжение гетеродина 11 (500 кГц). Каскад усилителя ПЧ усиливает двухполосный сигнал, а электро-механический фильтр 7 выделяет из него верхнюю боковую полосу и таким образом формирует SSB сигнал. После усиления вторым каскадом усилителя ПЧ SSB сигнал поступает на второй кольцевой смеситель, куда подается еще (через коммутатор) и напряжение преобразованный сигнал поступает на вход двухкаскадного усилителя мощности 13 и 14, а с его выхода — через переключатель 1 в антенну W.

Познакомившись с принципом работы трансивера по его структурной схеме, тебе нетрудно будет разобраться и с работой его блоков.

Принципиальная схема основного блока трансивера показана на рис. 388. Подключенные к его плате (через выводные контакты 5 и 6) контуры L1C1, L2C3 со связующим их конденсатором C2 образуют фильтр сосредоточенной селекции. В режиме приема через него на первый кольцевой смеситель, выполненный на диодах V1–V4, подается принятый антенной сигнал, а через выводы 3 и 4 — напряжение гетеродина частотой 2340–2460 кГц. На выходной катушке L8 кольцевого смесителя выделяется сигнал промежуточной частоты (500 кГц), кото-

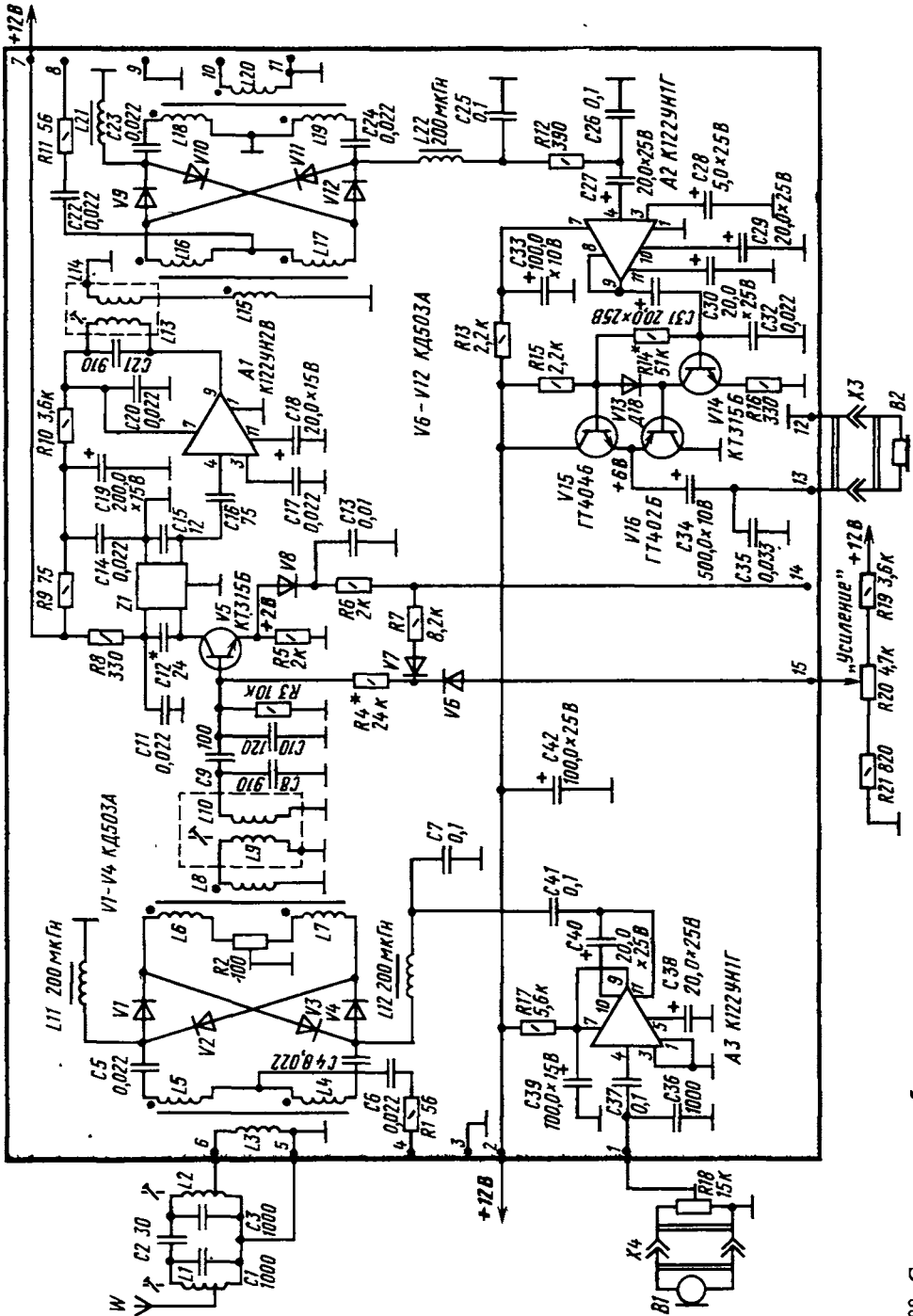


Рис. 388. Схема основного блока

рый усиливается транзистором V5 первого каскада усилителя ПЧ. Предварительная фильтрация сигнала промежуточной частоты осуществляется колебательным контуром L10C8—C10, а основная—электромеханическим фильтром Z1, включенным в коллекторную цепь транзистора V5. Далее сигнал в тракте ПЧ усиливается микросхемой A1, представляющей собой каскодный усилитель.

С контура L13C21, являющегося нагрузкой микросхемы A1, сигнал ПЧ поступает (через катушки связи L14 и L15) на второй кольцевой смеситель на диодах V9—V12. На него же через выводы 8 и 9 подается напряжение частотой 500 кГц с блока гетеродинов. Создающийся при этом сигнал звуковой частоты проходит через фильтр, образованный дросселем L22, конденсаторами C25, C26 и резистором R12 и усиливается микросхемой A2 и транзисторами V14—V16. Транзисторы V15 и V16 усилителя ЗЧ включены эмиттерными повторителями, поэтому к выходу усилителя (разъем X3) можно подключать низкоомные головные телефоны или динамическую головку мощностью 0,25–0,5 Вт со звуковой катушкой сопротивлением 8–10 Ом.

Регулирование усиления принятого сигнала осуществляется переменным резистором R20, находящимся вне платы основного блока, путем изменения напряжения в базовой цепи транзистора V5 первого каскада усилителя ПЧ.

В режиме приема сигнал микрофона В1 через разъем X4, подстроечный резистор R8 и вывод 1 основного блока поступает на вход микросхемы A3 и усиливается ею. Чтобы выходное сопротивление этой микросхемы снизить примерно до 300 Ом, ее вывод 10 соединен с заземленным проводником, как это сделано в микросхеме A2 усилителя ЗЧ (а также было в знакомых тебе конструкциях на микросхеме серии K122), а с выводом 11, который в данном случае является выходным выводом микросхемы.

С выхода микрофонного усилителя сигнал звуковой частоты через конденсатор C41 и фильтр L12C7 поступает на первый кольцевой смеситель (на диодах V1—V4), выполняющий в этом режиме работы функцию балансного модулятора. Сюда же через выводы 4 и 3 с блока гетеродинов подается напряжение частотой 500 кГц. Балансируют смеситель подстроечным резистором R2.

С балансного модулятора смешанный сигнал поступает в тракт ПЧ. В результате на вход второго кольцевого смесителя подается уже сформированный и усиленный SSB сигнал. Через выводы 8 и 9 на этот смеситель поступает еще напряжение частотой 2340–2460 кГц с блока гетеродинов. Преобразованный сигнал через катушку связи L20 и выводы 10 и 11 основного блока подается на вход усилителя мощности для фильтрации и дальнейшего усиления.

Диоды V6—V8 и резисторы R6, R7 в цепях транзистора V5 каскада ПЧ образуют коммутационный узел, с помощью которого в основном блоке осуществляется переход с приема на передачу, и наоборот. О работе этого узла я расскажу позже.

Следующий блок трансивера—гетеродинный (рис. 389). В него входят два гетеродина, один из которых (на транзисторе V17) генерирует колебания частотой от 2340 до 2460 кГц, а второй (на транзисторе V23) колебания фиксированной частоты 500 кГц. Транзисторы V21 и V22, включенные составным эмиттерным повторителем, образуют буферный каскад, ослабляющий влияние нагрузки генератора на его частоту и амплитуду выходного сигнала, а электромагнитные реле K1 и K2—коммутатор, переключающий генераторы при переводе трансивера с приема на передачу и, наоборот, с передачи на прием. Питание на транзистор V17 подается через параметрический стабилизатор напряжения на стабилитроне V20.

Колебательный контур первого гетеродина образуют катушка L23 и два варикапа V18, V19, включенные встречно-последовательно. Его частоту, определяющую настройку трансивера на рабочую частоту 160-метрового любительского диапазона, плавно изменяют варикапом V18, подавая на него с переменного резистора R35 «Настройка» управляющее напряжение положительной полярности. Частота колебаний второго гетеродина стабилизирована кварцевым резонатором Z2.

Катушка L23 колебательного контура первого гетеродина находится вне платы этого блока и подключается к нему через выводы 7 и 8. Такое конструктивное решение позволяет простой заменой катушки перевести трансивер на работу в другом, например 80-метровом, любительском диапазоне.

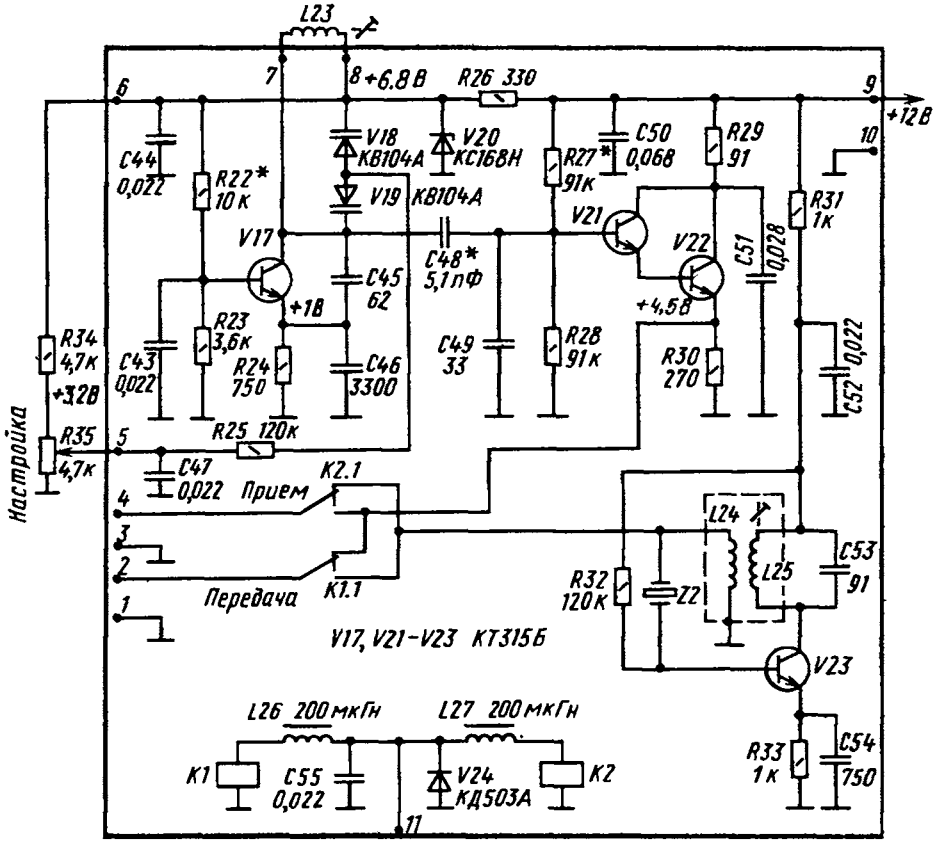


Рис. 389. Схема гетеродинного блока

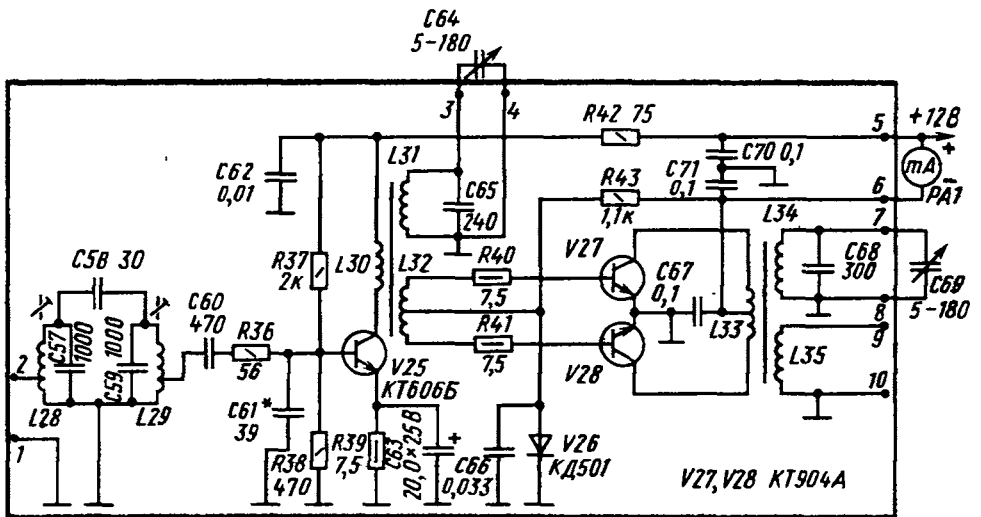


Рис. 390. Схема усилителя мощности

Положения контактов K1.1 и K2.1 реле K1 и K2 коммутатора, показанные на схеме блока гетеродинов, соответствуют режиму приема. В это время обмотки реле обесточены, напряжение первого гетеродина поступает (через буферный каскад, контакты K1.1 реле K1, выводы 1, 2) на первый смеситель, а напряжение второго гетеродина на второй смеситель основного блока (через контакты K2.1 и выводы 3, 4). В режиме передачи на вывод 11 блока гетеродинов подается напряжение 12 В. При этом реле K1 и K2 срабатывают, их контакты переключаются, в результате чего напряжение первого гетеродина начинает поступать на второй смеситель, а напряжение второго гетеродина на первый смеситель основного блока.

Усилитель мощности (рис. 390) вклю-

чается только при переводе трансивера на режим передачи. Сигнал с выхода основного блока поступает на вход усилителя мощности через выводы 1 и 2. Двухконтурный полосовой фильтр L28C57, C58, L29C59 выделяет из него полезный сигнал, соответствующий рабочей частоте трансивера. Транзистор V25 работает в каскаде предварительного усиления напряжения, транзисторы V27 и V28 — в двухтактном услителе мощности. Через катушку связи L35 и выводы 9, 10 выходной сигнал подается в антенну приемопередатчика.

Питание на первый каскад усилителя подается через ячейку развязывающего фильтра R42C62, на выходной каскад — через миллиамперметр PA1. Конденсаторами переменной емкости C64 и C69 колебательных контуров усилителя до-

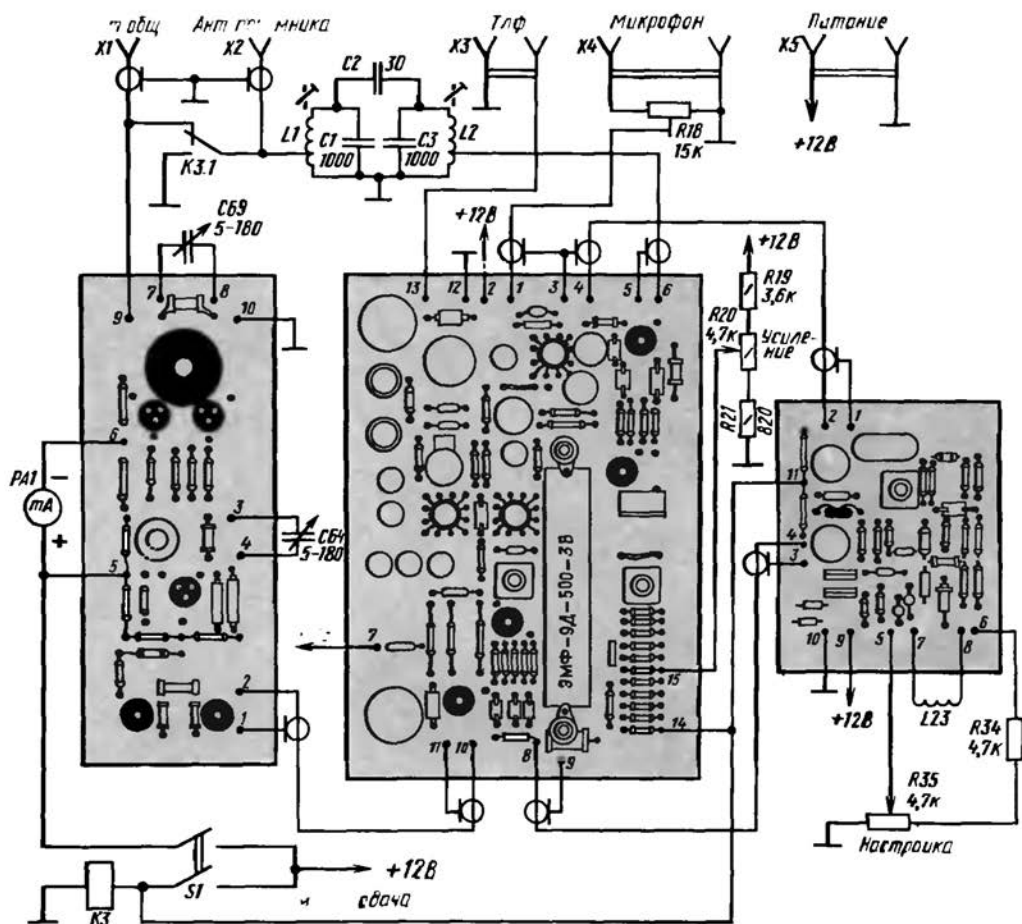


Рис. 391. Схема соединения блоков и деталей трансивера

бываются равномерного усиления сигнала по мощности в различных участках любительского диапазона.

Схема соединения блоков трансивера и деталей, находящихся вне плат блоков, показана на рис. 391. Антенну, общую для приемного и передающего трактов, подключают к гнезду Х1. Принятый сигнал через контакты К3.1 антенного реле К3 и двухконтурный полосовой фильтр L1C1C2, L2C3 поступает на вход основного блока. Настройка на рабочую частоту осуществляется переменным резистором R35, а усиление принятого сигнала — переменным резистором R20. Головные телефоны или динамическую головку подключают к разъему Х3.

К гнезду Х2 подключают отдельную приемную антенну, минуя антенный переключатель.

Замыканием контактов выключателя S1 «Прием — передача» трансивер переводят в режим передачи. При этом напряжение источника питания подается на усилитель мощности, вывод 14 основного блока и вывод 11 блока гетеродинов. Одновременно срабатывает антенное реле К3 и контактами К3.1 отключает входной полосовой фильтр приемника от общей антенны.

Остается разобрать принцип работы коммутационного узла в первом каскаде усилителя ПЧ основного блока при переводе трансивера с приема на передачу. В режиме «Прием» нижний (по схеме на рис. 388) вывод резистора R6 этого каскада через обмотки реле К1 и К2 коммутатора, находящегося в блоке гетеродинов, соединен с общим заземленным проводником цепи питания, диод V8 открыт напряжением, падающим на эмиттерном резисторе R5. В это время конденсатор С13, подключенный через открытый диод V8 к резистору R5, ослабляет отрицательную обратную связь по переменному току, снижающую усиление каскада. При подаче на вывод 14 основного блока постоянного напряжения +12 В (переключателем S1) диод V8 закрывается и тем самым отключает конденсатор С13 от резистора R5; начинается действовать отрицательная обратная связь, снижающая усиление каскада. Это предотвращает перегрузку тракта ПЧ относительно сильным сигналом, поступающим в него с первого кольцевого смесителя в режиме передачи.

Диоды V6, V7 и резистор R7 обеспе-

чивают подачу на базу транзистора V5 в режиме передачи постоянного смещения, не зависящего от напряжения на выводе 15 и изменяющегося при регулировании усиления переменным резистором R20.

Детали, конструкция. Большая часть деталей трансивера смонтирована печатно на трех платах из фольгированного стеклотекстолита толщиной 1,5–2 мм. Платы основного блока, блока гетеродинов и соединения деталей на них показаны на рис. 392 и 393. Контактными выводами плат служат отрезки посеребренного (или луженого) медного провода толщиной 1,2–1,5 мм, запрессованные в отверстиях в платах.

Печатные платы этих блоков трансивера разработаны под детали: постоянные резисторы — МЛТ-0,25, подстроечный резистор R2 — СП4-1; неэлектролитические конденсаторы — КМ-4 и КМ-5, электролитические — К50-6; высокочастотные дроссели L11 и L12, L21 и L22 — Д-0,2 или самодельные такой же конструкции, L26 и L27 — Д-0,1; электромагнитные реле — РЭС-15 (паспорт РС4.591.004); катушки L9 и L10, L13 и L14 в усилителе ПЧ, а также L24 и L25 гетеродина фиксированной частоты 500 кГц — трансформаторы ФПЧ-2 от радиоприемника «Селга-404»; электромеханический фильтр Z1 — ЭМФ-9Д-500-3В; кварцевый резонатор Z2 — на частоту 500 кГц в корпусе Б1.

Не изменяя печатных проводников плат, можно применять некоторые другие аналогичные детали. Подстроечный резистор СП4-1 (R2), например, можно заменить на СПО-0,5, конденсаторы КМ-4 и КМ-5 в развязывающих цепях (например, С11, С14) — на КЛС и КЛГ, в остальных высокочастотных цепях — на КТ или КСО. В качестве катушек индуктивности в усилителе ПЧ (L9 и L10, L13 и L14) и в гетеродине на частоту 500 кГц (L24 и L25) можно применить трансформаторы ПЧ с соотношением чисел витков от 20:1 до 10:1 от любых транзисторных супергетеродинов, соответственно прокорректировав под них печатные проводники плат.

Транзисторы КТ315 (V5, V14, V17, V21 — V23) или подобные им кремниевые высокочастотные п-р-п транзисторы КТ301, КТ306, КТ312 могут быть с любым буквенным индексом. Следует лишь учесть, что коэффициент $h_{21э}$ транзисторов V5, V17 и V21 должен быть не менее 80 (при токе коллектора 1 мА),

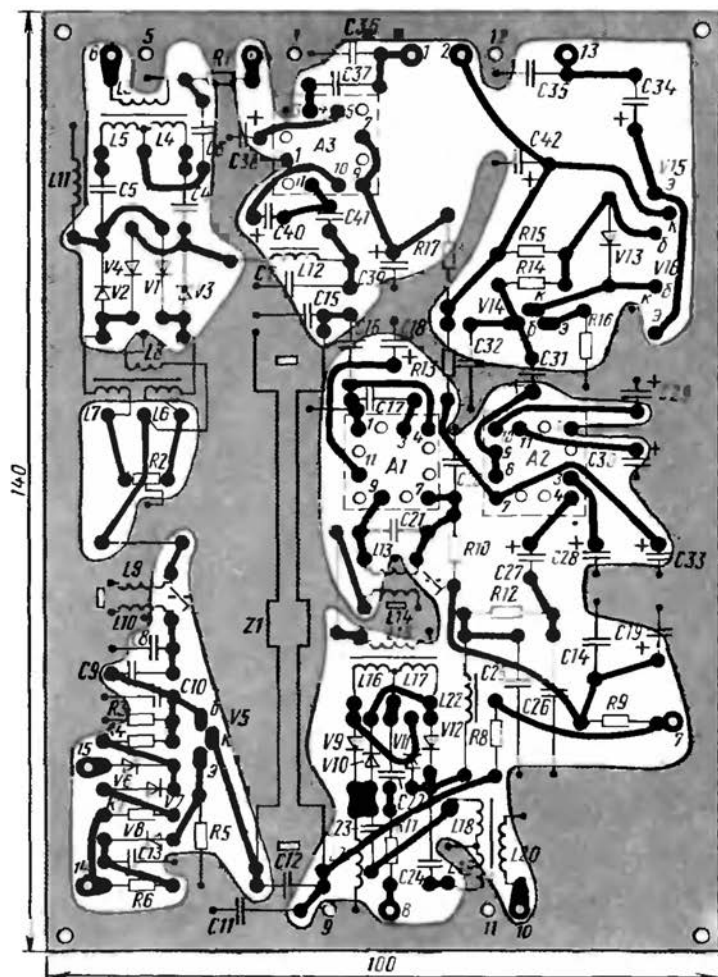


Рис. 392. Плата основного блока

а транзистора V22 не менее 30 (при токе коллектора 20 мА). Через транзистор V22 протекает ток 15-20 мА, поэтому его желательно снабдить простейшим теплоотводящим радиатором. Транзисторы ГТ404Б (V15) и ГТ402Б (V16) можно заменить маломощными транзисторами МП41 и МП38. Но в этом случае к выходу усилителя ЗЧ основного блока (к разъему X3) можно будет подключать лишь головные телефоны.

Можно ли сверхвысокочастотные транзисторы КТ606 и КТ904 усилителя мощности заменить какими-то другими? К сожалению, нет. Попытка авторов трансивера использовать в этом блоке менее дефицитные транзисторы успеха

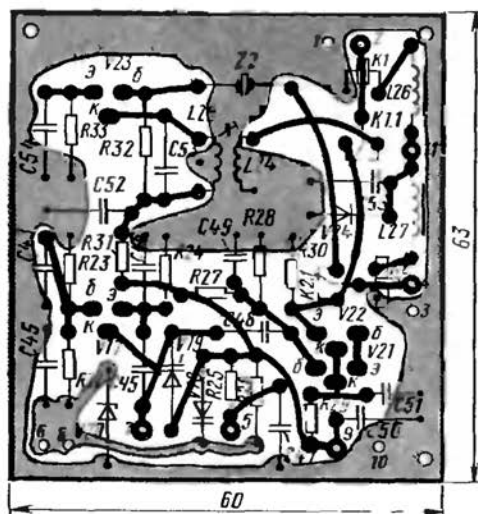


Рис. 393. Плата гетеродинного блока

не имели. Но это не значит, что положение безвыходное—усилитель мощности может быть собран на электронных лампах, о чем я расскажу позже.

Микросхемы К122УН2А (А1) и К122УН1Г (А2, А3) можно заменить аналогичными им микросхемами серии К118—К118УН2В и К118УН1Г, но тогда с учетом их цоколевки надо будет переработать относящиеся к ним участки токонесущих проводников печатных плат.

Диоды КД503А (V1—V4 и V9—V12) кольцевых смесителей можно заменить диодами КД509, КД507. Можно также использовать диоды Д18, Д311, но с ними чувствительность приемного тракта трансивера несколько ухудшается (примерно до 2 мкВ). В других вспомогательных цепях диоды КД503А можно заменить любыми кремниевыми или германиевыми высокочастотными с возможно малыми обратными токами, например диодами Д9К.

Катушки L1, L2 контуров полосового фильтра и катушку L23 контура гетеродина плавного диапазона наматывают в броневых сердечниках СБ-12а проводом ПЭВ-2 0,33. Катушки L1 и L2 должны содержать по 20 витков с отводом от 5-го витка, считая от заземленного конца, а L23—25 витков такого же провода.

Катушки L3—L5, L6—L8, L15—L17 и L18—L20 трансформаторов смесителей основного блока намотаны на кольцах типоразмера К7 × 4 × 2 из феррита марки 600НН. Можно также использовать ферритовые кольца с магнитной проницаемостью 400—1000 и внешним диаметром 7—12 мм. Каждая из катушек трансформаторов содержит 34 витка провода ПЭВ-2 0,15. Наматывать катушки каждого трансформатора надо одновременно тремя проводами, предварительно скрутив их жгутиком, а во время монтажа внимательно следить за порядком их соединения (на рис. 388 начала катушек отмечены точками).

Дроссели L11, L12, L21, L26 и L27 можно намотать на резисторах МЛТ-0,5 сопротивлением не менее 1 МОм, уложив на их корпуса по 180—200 витков провода ПЭВ-1 0,1—0,12.

Для платы усилителя мощности использован фольгированный стеклотекстолит, но монтаж деталей выполнен навесным методом (рис. 394, а). Сделано так для того, чтобы сохранить возможно большую площадь заземленной фольги, поскольку она ослабляет пара-

зитные связи между узлами и деталями и тем самым предотвращает самовозбуждение усилителя мощности. При таком способе монтажа выводы деталей, которые должны соединяться с общим заземленным проводником цепей питания, пропускают через отверстия в плате и припаивают к фольге (рис. 394, б). Все другие отверстия в плате зенкуют со стороны фольги сверлом большего диаметра, пропускают через них выводы деталей и соединяют между собой отрезками изолированного монтажного провода.

Транзисторы V25, V27 и V28 усилителя мощности установлены на теплоотводящем радиаторе, роль которого выполняет дюралюминиевая пластина толщиной не менее 5 мм. В корпусе трансивера радиатор размещают под монтажной платой наподобие этажерки и через сквозные отверстия в плате

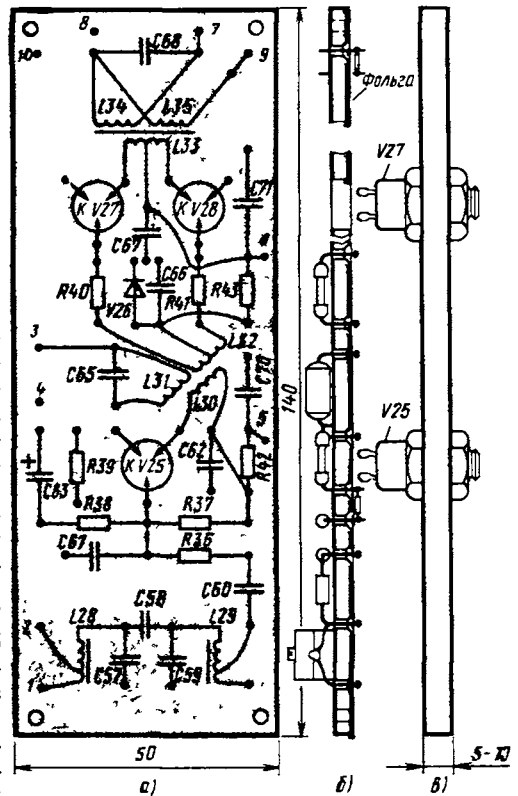


Рис. 394. Плата усилителя мощности (а), монтаж деталей на ней (б) и монтаж транзисторов усилителя на теплоотводящей пластине-радиаторе (в)

диаметром 10–12 мм выводы транзисторов соединяют с соответствующими точками монтажа.

Резисторы и конденсаторы, используемые в усилителе мощности, такие же, как в основном и гетеродинном блоках. Катушки L28 и L29 входного полосового фильтра точно такие же, как катушки L1 и L2 подобного фильтра приемного тракта. Катушки L30–L32 межкаскадного трансформатора намотаны на кольце типоразмера K12 × 6 × 4 из феррита M20BЧ2 проводом ПЭВ-2 0,35. Катушка L30 содержит 2 витка, L31–17 витков, L32–2 витка с отводом от середины. Магнитопроводом катушек L33–L35 выходного трансформатора служит кольцо K20 × 10 × 5 из феррита M50BЧ2. Катушка L33 содержит 2 витка с отводом от середины, L34–16 витков, L35–2 витка провода ПЭВ-2 0,35.

Конденсаторы переменной емкости C64 и C69 типа КПЕ-180. Вообще же можно использовать односекционные КПЕ с твердым или воздушным диэлектриком от любых малогабаритных транзисторов приемников. Диод КД504 (V24) можно заменить любым кремниевым.

Измерительный прибор РА1—на ток 0,5–1А. Подойдет любой миллиамперметр с шунтом соответствующего сопротивления.

Возможный вариант компоновки блоков и деталей трансивера приведен на рис. 395. Его корпус образуют две диюралюминиевые пластинки, согнутые напоподобие буквы П, одна из которых является основанием с передней и задней панелями, а вторая крышкой. Четырьмя винтами М4 крышку привертывают к металлическому уголку, приклепанному к основанию.

На основании с помощью стоек высотой 5–10 мм закреплено плоское металлическое шасси 3 с находящимися на нем платами блоков трансивера. Платы основного 2 и гетеродинного 1 блоков прикреплены к шасси непосредственно, а чтобы не было замыкания монтажа, под ними в шасси сделаны прямоугольные отверстия. Плата усилителя мощности 5 прикреплена к радиатору 4 на четырех стойках высотой 8–10 мм. На передней панели размещены все органы управления и измерительный прибор (РА1) для контроля тока оконечного каскада усилителя мощности, на задней—все входные и выходные гнезда и разъемы трансивера. Входной двухконтурный полосо-

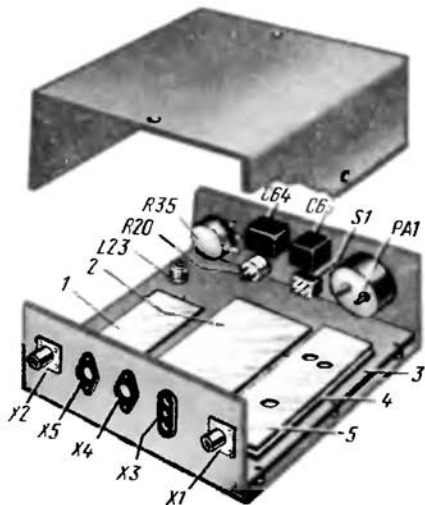


Рис. 395. Компоновка деталей и блоков трансивера в корпусе

вой фильтр приемного тракта, детали которого смонтированы на гетинаксовой пластинке, и электромагнитное реле КЗ (РЭС-15, паспорт РС4.591.000) находится на шасси между платами и задней панелью корпуса.

Налаживание. Трансивер радиоаппарат повышенной сложности. Поэтому, естественно, конструирование, наладивание и работа с ним в эфире потребуют от тебя дополнительных знаний, которые придется черпать из соответствующей литературы, навыков обращения с новыми для тебя радиоэлементами, измерительными приборами. К настройке трансивера к тому же предъявляются более высокие требования, чем, скажем, к бытовым усилителям ЗЧ и радиовещательным приемникам. Потому что каждый новый любительский передатчик—это новый позывной в эфире. И если твой трансивер окажется недостаточно хорошо настроенным, то не только тебя, но и ты не сможешь услышать в эфире голоса других радиоспортсменов.

Во время налаживания и настройки трансивера питать его можно от имеющегося у тебя сетевого блока. А для работы в эфире придется сконструировать более мощный стабилизированный источник питания, о чем я скажу позже.

Налаживание начинай с установки режимов работы транзисторов V5 и V14 V16 основного блока (см. рис. 388). Для этого переключатель S1 «Присм пере-

дача» установи в положение «Прием», движок переменного резистора R20 «Усиление» — в положение наибольшего усиления и, подбирая резистор R4, добейся, чтобы напряжение на эмиттере транзистора V5 была около 2 В. Напряжение на эмиттерах транзисторов V15 и V16, равное половине напряжения источника питания, устанавливай подбором резистора R14 в базовой цепи транзистора V14.

Далее займись гетеродинным блоком. Сначала проверь его работоспособность и настрой генератор фиксированной частоты 500 кГц. Для этого между выводами 3 и 4 платы включи высокочастотный вольтметр с пределом измерения до 1 В и вращением подстроечного сердечника контурной катушки L25 добейся амплитуды напряжения на выходе генератора около 0,5 В.

Налаживание генератора плавного диапазона начинай с проверки режимов работы транзисторов по постоянному току. Предварительно контурную катушку L23 (или выводы 7 и 8 платы) временно замкни накоротко проволочной перемычкой, чтобы сорвать генерацию. В таком режиме напряжение на эмиттере транзистора V17 должно быть около 1 В, а на эмиттере транзистора V22—4—5 В. При исправных деталях и отсутствии ошибок в монтаже эти напряжения не должны отличаться более чем на 20—25%. Подогнать такие режимы можно подбором резисторов R22 и R27. Затем удали проволочную перемычку, замыкающую контурную катушку, к выходу генератора (выводы 2 и 1 платы) через конденсатор емкостью 0,1—0,47 мкФ подключи резистор МЛТ-0,25 или МЛТ-0,5 сопротивлением 470—510 Ом, а параллельно этому резистору — высокочастотный вольтметр. Если генератор работает, вольтметр должен фиксировать какое-то напряжение. Отсутствие напряжения — признак того, что генератор не возбуждается. В таком случае надо конденсатор C46 заменить другим, с несколько меньшей емкостью. Подбери такой конденсатор, при котором сигнал генератора будет устойчивым во всем диапазоне частот.

Добившись устойчивой генерации, переменным резистором R35 «Настройка» подай на варикапы управляющее напряжение 3,2 В и подстроечным сердечником катушки L23 установи частоту генерации чуть меньше 2350 кГц (примерно на 5—10 кГц). Затем, установив дви-

жок резистора R35 в другое крайнее положение, подай на варикапы напряжение, близкое к нулю. Теперь рабочая частота плавного генератора должна быть несколько выше 2450 кГц. Если при вращении ручки резистора R35 от одного крайнего в другое крайнее положение перекрытие диапазона частот будет меньше 110—120 кГц, то конденсатор C45 замени конденсатором меньшей емкости или уменьшай сопротивление резистора R34, чтобы максимальное управляющее напряжение, подаваемое на варикапы, увеличить до 3,5—4 В.

Далее надо подобрать конденсатор C48. Его емкость должна быть такой, чтобы напряжение на выходе генератора было 0,7—0,9 В и не изменялось по диапазону более чем на 0,1 В. Затем проверь диапазон частот, перекрываемый генератором, и если он изменился, то подстрой сердечником контурную катушку L23. Граничные частоты генератора плавного диапазона, соответствующие 2340 и 2460 кГц, устанавливай по частотомеру, по шкале связанного приемника, настраивая его на сигналы генератора, или с помощью резонансного волномера, подобного тому, которым ты, возможно, пользовался при настройке передатчика аппаратуры радиуправления моделями (см. рис. 357).

После этого приступай к настройке радиочастотного тракта — основного блока трансивера. Делай это так. К разъему X3 подключи нагрузку усилителя ЗЧ — динамическую головку со звуковой катушкой сопротивлением 6—10 Ом или ее эквивалент — резистор такого же сопротивления на мощность рассеяния 0,5—1 Вт. Параллельно нагрузке подключи вольтметр переменного тока. Коснись пальцем или отверткой вывода 4 микросхемы A2. Появление фона в головке и отклонение стрелки вольтметра будут признаком работоспособности усилителя ЗЧ.

Теперь, установив ручку переменного резистора R20 «Усиление» в положение максимального усиления, на вход трансивера через эквивалент антенны (рис. 396) подай от ГСС сигнал частотой 1990 кГц и амплитудой 100 мкВ. Вращая подстроечные сердечники катушек L13, L9 фильтров тракта ПЧ, катушек L2, L1 контуров входного полосового фильтра и постепенно уменьшая уровень сигнала ГСС, добивайся наибольшего отклонения стрелки вольтметра, что будет соответствовать наи-

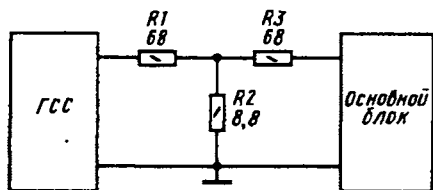


Рис. 396. Включение эквивалента антенны

лучшей чувствительности приемного тракта трансивера.

Шкалу трансивера градуируй по сигналам ГСС после настройки радиочастотного тракта в режиме «Прием».

Настройку трансивера в режиме «Передача» также начинай с основного блока (см. рис. 388). Питание на усилитель мощности пока не подавай. К разъему Х4 «Микрофон» подключи электродинамический микрофон (любого типа), а к выходу микросхемы А3 подключи милливольтметр или вольтметр переменного тока, который мог бы фиксировать десятые доли вольта. Произноса перед микрофоном протяжное «а-а-а», подстроечным резистором R18 установи на выходе микросхемы А3 напряжение, равное 0,1–0,15 В. После этого к выводу 10 платы основного блока можно подключить отрезок провода, прослушать на вспомогательный приемник сформированный SSB сигнал трансивера и скорректировать его подстроечным резистором R2.

Далее переходи к настройке усилителя мощности. К антенному гнезду Х1 (между выводами 9 и 10 платы) подключи эквивалент антенны — резистор МЛТ-2 или МЛТ-5 сопротивлением 75 Ом и восстанови цепь питания усилителя. Переключателем S1 «Прием — передача» переvedi трансивер на режим «Передача», а на вход полосового фильтра (вывод

2 платы) подай от ГСС сигнал частотой 1900 кГц и амплитудой 100 мВ. Следя за показаниями измерительного прибора РА1, находящегося в цепи питания транзисторов выходного каскада, и вращая подстроечные сердечники катушек L29 и L28 контуров полосового фильтра, добейся максимального отклонения стрелки прибора. Дополнительно контуры предоконечного и выходного каскадов подстраивай по наибольшему току конденсаторами переменной емкости С64 и С69. Если теперь гетеродин плавного диапазона перестраивать в пределах ± 30 кГц, этот ток должен плавно уменьшаться. Если, однако, такого изменения тока нет, это укажет на самовозбуждение усилителя мощности. Устранить самовозбуждение можно, подключив параллельно КПЕ С64 и С69 резисторы сопротивлением 10–15 кОм.

Теперь плату усилителя мощности можно подключить к основной плате и проверить качество работы трансивера в целом на связной приемник.

Блок питания транзисторного трансивера можно смонтировать по схеме, приведенной на рис. 397. В нем многое тебе уже знакомо по сетевому блоку, о котором я рассказывал в одиннадцатой беседе. Двухполупериодный выпрямитель, блока образуют диоды КД202А V1–V4, включенные по мостовой схеме, и конденсатор С1, сглаживающий пульсации выпрямленного напряжения, а стабилизатор — транзисторы V5–V7 и стабилитрон V8. Транзисторы V5 и V6, включенные составным эмиттерным повторителем, выполняют функцию регулирующего транзистора повышенной мощности. Им управляет транзистор V7, работающий в режиме усиления постоянного тока.

Резисторы R4 и R5 образуют делитель

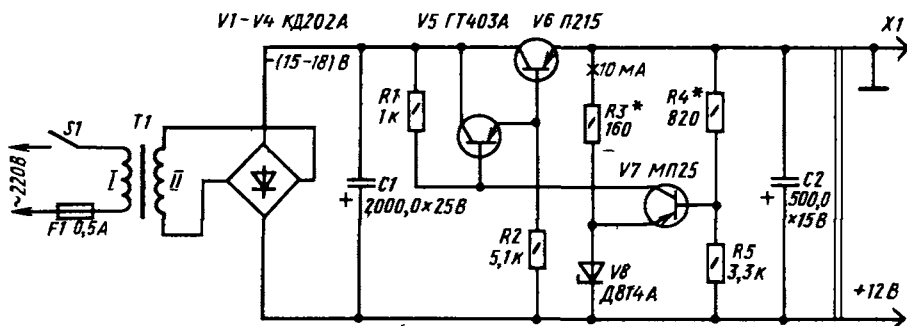


Рис. 397. Схема блока питания трансивера

выходного напряжения, некоторая часть которого, снимаемого с резистора R5 и называемого напряжением обратной связи, подается на базу транзистора V7. Напряжение на эмиттере этого транзистора постоянно и равно напряжению стабилизации стабилитрона V8. Следовательно, эмиттерный р-п переход транзистора V7 находится под действием разности двух напряжений — обратной связи и стабилизации стабилитрона. Транзистор как бы следит за изменением напряжения обратной связи, а значит, и выходным напряжением стабилизатора. Открываясь больше или, наоборот, несколько закрываясь под действием напряжения обратной связи, он изменяющимся отрицательным напряжением на коллекторе управляет состоянием регулирующих транзисторов V5, V6 таким образом, что напряжение на выходе стабилизатора остается практически постоянным.

Ток через стабилитрон, равный 10–15 мА, устанавливая подбором резистора R3, а напряжение на выходе стабилизатора, равное 12 В, подбором резистора R4.

С помощью разъема X1 выход блока питания соединяют с трансивером (на рис. 391 и 395 — через гнездовую колодку X5).

Стабилизатор блока питания не имеет системы защиты от перегрузок. Поэтому, чтобы предупредить тепловой пробой регулирующего транзистора, следите за тем, чтобы между соединительными проводниками или в цепях питания трансивера не было коротких замыканий.

Конструкция блока питания производная. Для сетевого трансформатора T1 подойдет магнитопровод сечением 5–6 см², например ШЛ20 × 25. Его первичная обмотка должна содержать 1400 витков провода ПЭВ-1 0,2–0,3, вторичная — 85 витков провода ПЭВ-1 0,8–0,9. Диоды КД202А можно заменить любыми другими из этой же серии или диодами Д242, Д243, Д245 с любым буквенным индексом. В стабилизаторе напряжения транзистор V5 может быть ГТ402Д или ГТ402Е, транзистор V6 — П210 или П217 с коэффициентом $h_{21Э}$ не менее 40, транзистор V8 — МП26 или МП42. Стабилитрон V8 — на напряжение стабилизации 7–9 В. Электролитические конденсаторы C1 и C2 типа К50-6. Транзистор V6 необходимо установить на ребристый стандартный радиатор

или теплопроводящую дюралюминиевую пластину толщиной 3–5 мм площадью 250–300 см². Для лучшего обтекания радиатора потоками воздуха его следует установить на плате вертикально.

Ламповый усилитель мощности. Принципиальная схема такого варианта усилителя мощности трансивера приведена на рис. 398. В первом его каскаде работает высокочастотный пентод 6Ж1П (V1), во втором — мощный выходной пентод 6П15П (V2). Источником питания анодных и экранирующих сеток ламп служит выпрямитель с выходным напряжением постоянного тока 290 В, а нитей накала — переменное напряжение 6,3 В понижающей обмотки сетевого трансформатора блока питания. Положительное напряжение выпрямителя подается на анод и экранирующую сетку лампы первого каскада через вывод 3 платы и развязывающий фильтр R4C6, на анод и экранирующую сетку лампы второго каскада — через миллиамперметр РА1 и вывод 6, а переменное напряжение на нити накала ламп — через вывод 9. Вывод 8 платы является общим для цепей питания ламп усилителя. Выводы 4 и 5, как и выводы 9 и 10 транзисторного усилителя, предназначены для подключения антенны.

На вывод 2 усилителя подают радиочастотный сигнал, снимаемый с вывода 10 основного блока трансивера. Пройдя через полосовой фильтр, контуры L1C1 и L2C3 которого настроены на частоту 1900 кГц (среднюю частоту любительского 160-метрового диапазона), и конденсатор C4 сигнал поступает на управляющую сетку лампы V1. С контура L3C7, включенного в анодную цепь этой лампы и настроенного на такую же частоту, усиленный сигнал через конденсатор C9 и резистор R5 поступает на управляющую сетку лампы V2 для усиления по мощности. Катушка L5 в анодной цепи этой лампы и конденсатор переменной емкости C14 (находящийся, как и конденсатор C69 транзисторного усилителя, на лицевой панели корпуса) образуют колебательный контур, настраивающий выходной каскад на рабочую частоту трансивера. Конденсатор C13, включенный в этот контур последовательно, практически не влияет на его настройку и служит лишь для защиты цепи питания анодной цепи на случай замыкания между пластинами конденсатора C14. Через катушку L6, ин-

дуктивно связанную с контурной катушкой L5, сигнал трансивера поступает в антенну и излучается ею.

Резистор R2, зашунтированный по переменному напряжению конденсатором C5, — элемент автоматического смещения лампы V1: падение напряжения на нем в отрицательной полярности подается через резистор R1 на управляющую сетку. Диод V3, выполняющий функцию однополупериодного выпрямителя переменного напряжения 6,3 В, обеспечивает лампе V2 необходимое напряжение смещения. Выпрямленное и сглаженное конденсатором C11 отрицательное напряжение через дроссель L4 и резистор R5 поступает на управляющую сетку лампы. Дроссель L4 и конденсатор C10 предотвращают «просачивание» радиочастотного сигнала в цепь выпрямителя смещения.

Теперь о деталях усилителя. Данные катушек L1, L2 и конденсаторов C1–C3 входного полосового фильтра такие же, как у подобного фильтра транзисторного усилителя. Катушка L3, помещенная в броневой сердечник типа СБ-12а, должна содержать 25 витков провода ЛЭШО $7 \times 0,07$ или ПЭШО 0,12–0,2. Для катушек L5 и L6 понадобится керамический каркас диаметром 16–18 и длиной 60–80 мм. Катушку L5, содержащую 60 витков провода ПЭВ-1 0,6, наматывать на каркас виток к витку, а катушку связи L6, состоящую из 8–10 витков такого же провода, поверх ка-

тушки L5 в средней ее части. Конденсатор переменной емкости C14 должен быть с воздушным диэлектриком. Можно, например, использовать одну секцию стандартного блока КПЕ лампового радиоприемника.

Измерительный прибор РА1 на ток 80–100 мА. Пригоден любой микроамперметр с шунтом, рассчитанным на такой ток. Питая усилитель можно от двухполупериодного выпрямителя, обеспечивающего постоянное напряжение 280–300 В при токе 100–120 мА, и переменное напряжение 6,3 В при токе не менее 1 А. Для такого блока питания подойдет сетевой трансформатор мощностью 50–60 Вт, например от выпрямителя лампового радиовещательного приемника или радиолы 2-го класса.

Налаживают ламповый усилитель мощности так же, как его транзисторный вариант: при подключенном к выводам 4 и 5 эквивалента антенны и подаче на входной вывод 2 сигнала ГСС частотой 1900 кГц и амплитудой 30–50 мВ. На сигнал этой частоты контуры полосового фильтра настраивают подстроечными сердечниками катушек L1 и L2, а анодного контура лампы V1 — сердечником катушки L3. Если контур L3C7 не удастся настроить только подстроечным сердечником катушки, в него можно включить дополнительный керамический подстроечный конденсатор C16 с наибольшей емкостью 100–150 пФ, показанный на рис. 398 штри-

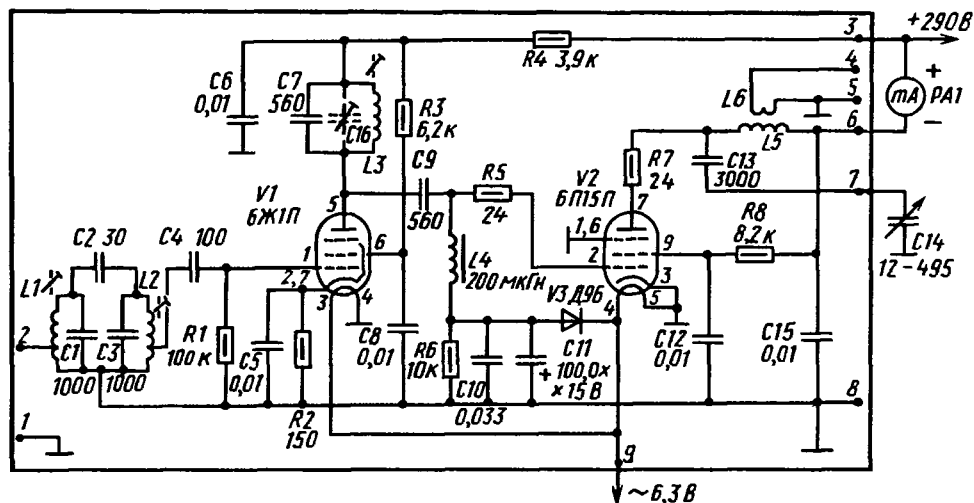


Рис. 398. Схема усилителя мощности на электронных лампах

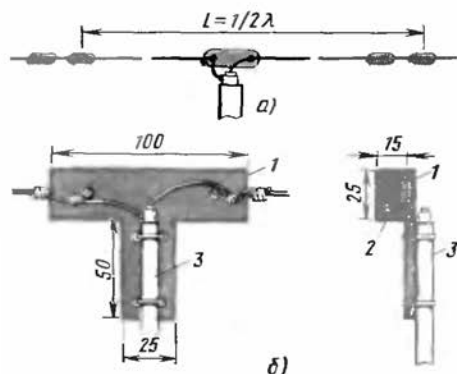


Рис. 399. Антенна трансивера

ховыми линиями. Оптимальной связи усилителя с антенной добиваются подбором числа витков катушки L6.

Управление трансивером с ламповым усилителем мощности практически остается таким же, как с транзисторным усилителем. При этом верхнюю (см. рис. 391) группу контактов переключателя S1 используют для подачи напряжения +290 В на ламповый усилитель мощности, а нижнюю — для подачи напряжения +12 В на остальные блоки трансивера.

Антенна. Одной из лучших антенн любительской станции 160-метрового диапазона радиоспортсмены-коротковолновика считают симметричный полуволновый диполь — два отрезка провода с изоляторами на концах (рис. 399,а), общая длина которых равна половине длины радиоволны диапазона, т.е. около 80 м (точнее: $L=0,475\lambda$). Для сооружения такой антенны потребуются медный провод или антенный канатик диаметром 2–2,5 мм, орешковые изоляторы, три опоры, а для соединения антенны с трансивером — коаксиальный кабель с волновым сопротивлением 75 Ом (таким кабелем делают вводы телевизионных антенн).

Длина каждого плеча диполя может составлять 39–40 м, но быть обязательно одинаковой для каждого плеча. К внешним концам диполя привяжи по цепочке из двух изоляторов, с помощью которых антенну будешь крепить на опорах. Внутренние концы плеч диполя и коаксиальный кабель монтируй на изоляторе, как показано на рис. 399,б. Изолятор состоит из Т-образной пластины 1, выпиленной из листового текстолита толщиной не менее 3 мм, и текстолит-

тоговго бруска 2 размерами примерно 25 × 15 × 100 мм, работающего на растяжение. Через сквозные отверстия в пластине и бруске надежно закрепи на изоляторе внутренние концы плеч диполя. К одному из них припаяй центральную жилу коаксиального кабеля 3, а к другому — оплетку кабеля. Сам же кабель, в свою очередь, жестко укрепи на изоляторе.

*

Работая в эфире, проявляй высокую сознательность и дисциплину, тактичность и спортивную вежливость. Только соблюдение этики и правил радиоспорта сделают эту работу действительно интересной и полезной.



24

НА СТРАЖЕ ОТЧИЗНЫ

На страже завоеваний социализма, мирного труда советских людей зорко стоят овеянные боевой славой Вооруженные Силы СССР, созданные по указанию В.И. Ленина. Уже в первые месяцы существования молодому пролетарскому государству потребовалось доказать на деле свою способность организоваться, по выражению Владимира Ильича, для самозащиты. В тот исторический момент проблема создания военной организации была центральной, вопросом жизни и смерти только что рожденной Октябрьской республики рабочих и крестьян.

Такой организацией стала Красная Армия. Первые ее отряды 23 февраля 1918 года успешно выдержали боевое крещение под Псковом и Нарвой, одержав победу над регулярными частями германских захватчиков. Этот день и стал днем рождения Красной Армии, который мы отмечаем ежегодно как День Советской Армии и Военно-Морского Флота.

Вооруженные Силы нашей Родины располагают разнообразной техникой связи, обеспечивающей оперативное управление войсками в любых условиях. Исключительно важное место в общем комплексе средств связи занимает радиосвязь. Опыт Великой Отечественной войны, навязанной нам фашизмом, подтвердил

первостепенную роль радиосвязи в руководстве боевыми операциями. Что же касается авиации и военно-морского флота, то здесь радио является единственным возможным видом связи. Высокая честь быть военным радистом!

Тебе, когда придет время надеть шинель или матросский бушлат, тоже, возможно, доверять технику радиосвязи. Вот почему в этой беседе я хочу познакомить тебя с некоторыми видами радиосвязи в военном деле.

ОРУЖИЕ РАДИСТА

В арсенале Вооруженных Сил имеются переносные, автомобильные, танковые, самолетные, корабельные и другие радиостанции. Разные по принадлежности к родам войск и работающие в разных диапазонах волн, все они призваны обеспечивать надежную связь войсковых частей в любых условиях мирной или боевой обстановки. Каждая радиостанция — это, образно выражаясь, оружие в руках радиста. Я же расскажу более подробно лишь о небольшом семействе переносных приемо-передающих УКВ радиостанций Р-105, Р-108 и Р-109, с которыми, возможно, тебе придется иметь дело.

Радиостанции Р-105, Р-108 и Р-109 можно назвать близнецами, потому что внешне и конструктивно они абсолютно одинаковы, идентичны и их принципиальные схемы. Разница только в диапазонах рабочих частот: радиостанция Р-105 перекрывает диапазон радиочастот от 36,0 до 46,1 МГц, Р-108 — от 28,0 до 36,5 МГц, Р-109 — от 21,5 до 28,5 МГц. Вместе они охватывают полосу радиочастот УКВ диапазона от 21,5 до 46,1 МГц, что соответствует радиоволнам длиной от 13,95 до 6,51 м. Они могут работать на ходу при переноске их радистами, в движущемся автомобиле и в стационарных условиях. Станции сохраняют работоспособность при температуре от 40° мороза до 50°С тепла. Эти радиостанции, между прочим, широко используются и для соревновательной радиобиблиотечной-спортсменов, в том числе и соревнований юных радиоспортсменов.

Как они устроены и работают?

Внешний вид радиостанции Р-105 показан на рис. 400. Так выглядит все «семейство» УКВ радиостанций этого

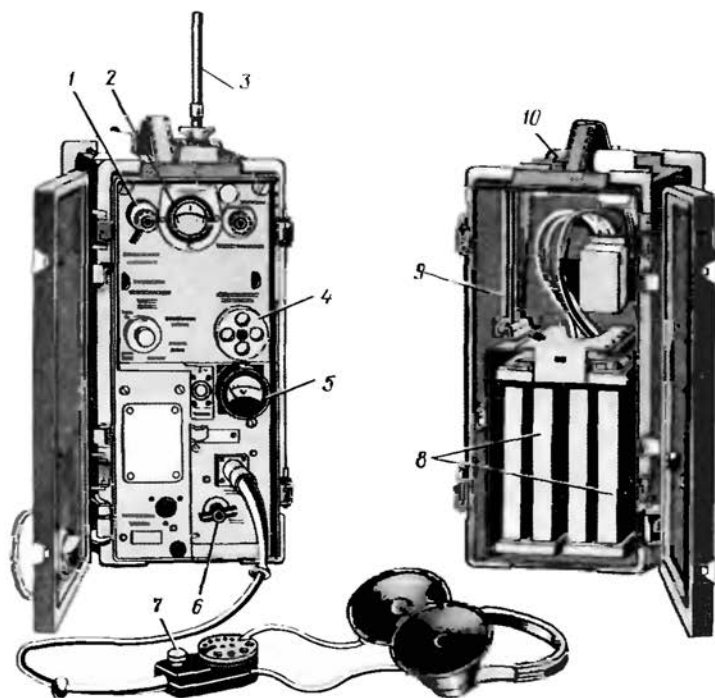


Рис. 400. Радиостанция Р-105:

1 — ручка настройки антенны; 2 — шкала настройки приемопередатчика; 3 — антенна; 4 — ручка установки рабочей частоты; 5 — прибор проверки источников питания; 6 — выключатель питания; 7 — кнопка переключателя «Прием-передача»; 8 — аккумуляторная батарея; 9 — удлинительные колена штыревой антенны; 10 — зажим для подключения противовеса (заземления)

типа. Внутренняя часть корпуса, называемая ранцем, разделена глухой перегородкой на два отсека. В переднем отсеке находится сам приемопередатчик с вибрационным преобразователем низкого напряжения батареи питания в высокое, необходимое для питания анодных цепей радиоламп, а в заднем отсеке — аккумуляторная батарея и вспомогательное оборудование. На верхней стенке ранца имеется ручка для переноса станции, а на боковой — петли для крепления заплечных ремней.

В рабочий комплект радиостанции входят также микрофонная гарнитура — объединенные в одно целое микрофон и телефон с кнопочным переключателем «Прием-передача», называемым военными радистами тангентой, штыревая антенна, противовес — система проводников, выполняющих роль заземления, лучевая антенна и некоторое вспомогательное имущество. В зависимости от условий работы микрофонная

гарнитура может быть подключена к приемопередатчику через колодку на лицевой панели или колодку на верхней стенке ранца. На ходу, например, когда станция за плечами радиста, микрофонную гарнитуру подключают к приемопередатчику через колодку на ранце. Об устройстве и работе приемопередатчика этих станций я буду рассказывать по структурной схеме, изображенной на рис. 401.

Приемопередатчик радиостанции построен по схеме трансивера (как трансивер начинающего коротковолновика, о котором я рассказывал в предыдущей беседе). Это значит, что часть его каскадов и отдельных деталей, контуров используется как при передаче, так и во время приема. Переключение станции с передачи на прием и обратно осуществляется тангентой на микрофонной гарнитуре. При этом электромагнитное реле (на рис. 401 не показано), управляемое контактами тангентты, переключает

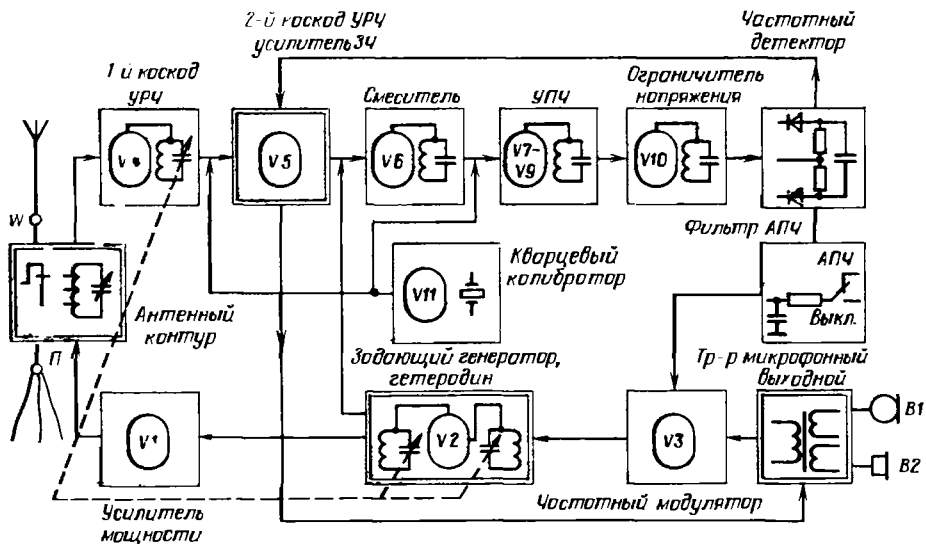


Рис. 401. Структурная схема радиостанции Р-105

цепи питания и элементы приемопередатчика соответственно видам работы станции.

На структурной схеме каскады и контуры, которые используются на обоих видах работы, обведены двойными линиями. Линиями со стрелками показаны связи между элементами приемопередатчика.

Передатчик каждой из описываемых здесь радиостанций трехкаскадный: каскад на лампе V2 — задающий генератор, или, как его еще называют, возбудитель, каскад на лампе V1 — усилитель мощности, каскад на лампе V3 — частотный модулятор. Задающий генератор, преобразующий энергию постоянного тока в электрические колебания рабочей частоты передатчика, при работе станции на прием выполняет роль гетеродина приемника. И еще одна особенность генератора передатчика — его лампа является одновременно возбудителем радиочастотных колебаний и предварительным усилителем этих колебаний.

В некоторых из предыдущих бесед я упоминал о частотной модуляции. Многие бытовые приемники имеют УКВ ЧМ диапазон для приема местных радиовещательных УКВ станций с частотной модуляцией. С частотной модуляцией работают передатчики звукового сопровождения телевещательных центров и, разумеется, звуковых каналов телевизоров. Так вот, в переносных военных УКВ

радиостанциях осуществляется частотная модуляция — электрические колебания, поступающие в антенну, изменяются под воздействием колебаний звуковой частоты не по амплитуде, как на ширококвещательных станциях длинноволнового, средневолнового и коротковолнового диапазонов, а по частоте (рис. 402). Роль такого модулятора в передатчиках УКВ станций выполняет каскад на лампе V3, называемой в данном случае реактивной лампой. Напряжение звуковой частоты от микрофона (на рис. 402 — график а) через микрофонный трансформатор (он же выходной трансформатор приемника) подается на управляющую сетку реактивной лампы,

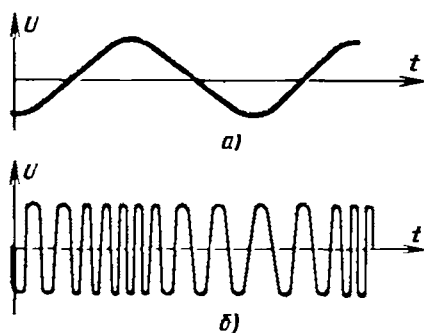


Рис. 402. Графики, иллюстрирующие принцип частотной модуляции: а — колебания звуковой частоты; б — частотно-модулированные колебания радиочастоты

которая изменяет свою емкость, входящую в контур задающего генератора, со звуковой частотой (на рис. 402—график б). Частотно-модулированные колебания поступают в усилитель, а от него—через антенный контур в антенну. Антенна, следовательно, излучает частотно-модулированные электромагнитные колебания. Настройка антенны на наибольшую отдачу энергии осуществляется по стрелочному прибору на лицевой панели.

Приемник радиостанции—супергетеродин, с автоматической подстройкой частоты (АПЧ). Его первые два каскада на лампах V4 и V5—усилители радиочастоты, причем второй из них, на лампе V5, является и усилителем сигналов звуковой частоты. Преобразователь частоты состоит из смесителя на лампе V6 и отдельной гетеродина на лампе V2 (он же задающий генератор передатчика). Преобразованные колебания радиочастоты усиливаются трехкаскадным усилителем ПЧ, поступают в каскад ограничения напряжения сигнала на лампе V10, а от него—к частотному детектору на полупроводниковых диодах. После детектирования колебания звуковой частоты усиливаются лампой V5, через выходной трансформатор поступают к телефону В2 и преобразуются им в звуковые колебания.

Промежуточная частота приемника 1312,5 кГц. Когда радиостанцию переключают с передачи на прием, частота задающего генератора передатчика, работающего теперь как гетеродин приемника, увеличивается по всему перекрываемому диапазону волн точно на эту частоту.

Какова функция амплитудного ограничителя? Этот каскад, говоря упрощенно, срезает всплески частотно-модулированных колебаний, возникающие из-за различных помех и собственных шумов ламп приемника, ограничивая, таким образом, амплитуды колебаний. В результате на частотный детектор поступают колебания одинаковой амплитуды, но их частота изменяется с частотой модуляции передаваемого сигнала.

В приемнике предусмотрена система автоматической подстройки частоты. Ее образуют фильтр АПЧ и реактивная лампа V3, через которые частотный детектор соединяется с гетеродином преобразователя приемника. Если входной сигнал имеет некоторую расстройку по

отношению к резонансной частоте детектора, то на выходе детектора, кроме сигнала звуковой частоты, возникает постоянное напряжение, значение и полярность которого зависят от высокочастотного сигнала на входе детектора. Это напряжение через реактивную лампу воздействует на частоту гетеродина, уменьшая, таким образом, расстройку приемника относительно частоты сигнала, на которую он настроен. При этом, правда, полоса частот пропускания приемника сужается, зато радист может вести бесподстроечную связь. Это очень удобно, особенно при работе на ходу: настроив приемопередатчик на заданную частоту, радисту уже не придется во время связи его подстраивать.

Шкала настройки приемопередатчика общая для передатчика и приемника. Она проградуирована в фиксированных частотах, называемых также фиксированными волнами или, что то же самое, каналами связи. Риски фиксированных частот нанесены на шкалу через каждые 50 кГц, а их порядковые номера—через 200 кГц, т.е. через каждые четыре фиксированные частоты. На шкале радиостанции Р-109, например, обозначены 141 фиксированная частота. Если номер фиксированной частоты умножить на 100, то получим рабочую частоту, выраженную в килогерцах. Например, рабочей частоте 245 на шкале радиостанции соответствует частота $245 \times 100 = 24500$ кГц или 24,5 МГц. Возрастание номеров фиксированных частот (волн) идет в направлении вращения ручки настройки по движению часовой стрелки. Шкала снабжена линзой, увеличивающей нанесенные на нее риски и цифры, что повышает точность настройки приемопередатчика на заданную частоту. А чтобы настройка не сбилась, радист с помощью ручки «Стопор» шкалы на лицевой панели фиксирует в этом положении механизм настройки приемопередатчика.

Что представляет собой кварцевый калибратор? Это генератор, частота колебаний которого стабилизирована кварцевым резонатором. Этот генератор—своеобразный эталон, по которому проверяют градуировку шкалы приемопередатчика.

Ты, конечно, понимаешь, какое значение имеет градуировка шкалы. Ведь от нее зависит точность настройки станции на заданную частоту, а значит, и обеспечение уверенной радиосвязи. Вот

кварцевый калибратор и служит для того, чтобы радист мог проверить градуировку шкалы приемопередатчика и, если надо, произвести корректировку.

Конструкторы позаботились о том, как предельно упростить работу на радиостанции. Радист должен лишь подключить к приемопередатчику аккумуляторную батарею, антенну и микрофонную гарнитуру, установить на шкале заданную рабочую частоту, настроить антенну — и радиостанция готова к связи. А установив двустороннюю связь, радисту остается только нажимать и отпускать кнопку тангенты на микрофонной гарнитуре, чтобы передавать и принимать нужные сообщения. Передача и прием ведутся на одной и той же частоте.

Тебя, конечно, интересует «дальнобойность» этих радиостанций. Сравнительно небольшая. Ведь это маломощные

УКВ радиостанции: мощность их передатчиков всего 1 Вт. Дальность связи с однотипной радиостанцией зависит от применяемых антенн, рельефа местности и некоторых других условий. При работе с гибкой штыревой антенной высотой 1,5 м дальность связи достигает 6 км. Если использовать ту же штыревую антенну, но с помощью трубок-колен, входящих в рабочий комплект станции, увеличить ее высоту до 2,7 м, дальность связи возрастает до 8 км. При работе с лучевой антенной, подвешенной на высоте 1 м, устойчивая связь может быть осуществлена на расстоянии до 15 км, а с той же антенной, но поднятой на высоту 6 м — до 25 км.

К числу переносных относится также радиостанция Р-104, показанная на рис. 403. Это коротковолновая радиостанция, рассчитанная на работу как в телефонном, так и в телеграфном режимах. Выходная мощность передатчика в телеграфном режиме достигает 3,5 Вт, а в телефонном 1 Вт. Дальность связи в зависимости от режима работы и используемой антенны без дополнительных усилительных устройств может быть до 50 км и больше.

Весь диапазон радиочастот, покрываемый станцией Р-104, от 1500 (длина волны 200 м) до 4250 кГц (длина волны около 70 м), имеет 275 каналов связи — фиксированных рабочих частот, через каждые 10 кГц. Радиостанция обеспечивает входение в связь и ведение двусторонней связи без подстройки с использованием для передачи и приема одной и той же фиксированной частоты.

Радиостанция Р-104, как и радиостанции Р-105, Р-108 и Р-109, используется и в радиоспорте, например на соревнованиях по работе в радиосети (рис. 404), в качестве лисы.

Говоря о переносных военных радиостанциях, нельзя не вспомнить о ветеране Великой Отечественной войны — радиостанции РБМ. В руках умелых радистов эти маломощные телефонно-телеграфные КВ радиостанции обеспечивали надежную и устойчивую связь в любых, самых сложных условиях боевой обстановки.

Сейчас в Вооруженные Силы пришла новая техника, а «старушки эр-бэ-эмки», как их лубовно называют бывшие радисты-воины, переданы в распоряжение организаций ДОСААФ — для изучения их будущими воинами, для радиоспорта. Есть они и во внешкольных учрежде-

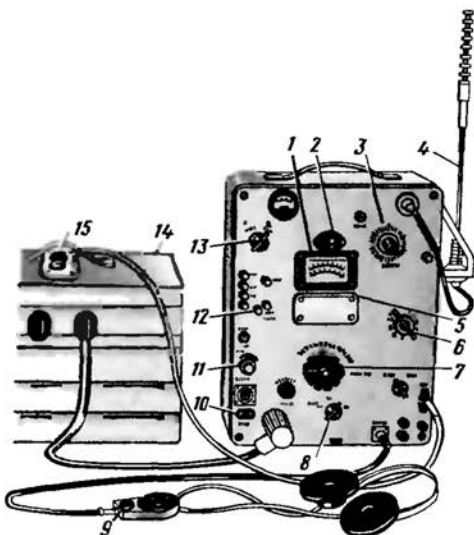


Рис. 403. Радиостанция Р-104:

- 1 — шкала настройки приемопередатчика;
- 2 — лампа подсветки шкалы;
- 3 — ручка подстройки связи с антенной;
- 4 — штыревая антенна;
- 5 — табличка для записей;
- 6 — ручка настройки антенны;
- 7 — ручка установки рабочей частоты;
- 8 — переключатель рода работы;
- 9 — кнопка переключателя «Прием — передача»;
- 10 — колодка для включения лампы-подсветки;
- 11 — ручка регулятора громкости;
- 12 — кнопка контроля частоты приемопередатчика с помощью кварцевого генератора;
- 13 — ручка переключателя поддиапазонов;
- 14 — упаковка питания;
- 15 — телеграфный ключ



Рис. 404. Радиостанция Р-104 в радиоспорте

ниях, здесь вместе с другими ребятами ты можешь овладеть техникой ведения радиосвязи.

ОРГАНИЗАЦИЯ РАДИОСВЯЗИ

Прежде всего — о видах ведения радиосвязи. Различают два вида ведения двусторонней связи: *дуплексную* и *симплексную*. При дуплексной связи радисты могут работать на передачу и прием одновременно и независимо друг от друга. Если принимающий что-то не понял, например из-за какой-то помехи, он, воспользовавшись кратковременной паузой, может перебить работу передающего, чтобы уточнить содержание сообщения. Для такого вида связи радисты должны располагать двумя приемопередающими станциями или отдельно передатчиком и приемником, работающими независимо один от другого. При симплексной связи радисты работают на передачу и прием поочередно: один передает, а другой в это время принимает, затем, наоборот, второй передает, а первый принимает. При таком виде связи перебой радиста, работающего на

передачу, исключен. Все приемопередающие станции, построенные по трансвертной схеме, рассчитаны на ведение только симплексной связи.

Независимо от вида ведения связи существуют два основных способа организации двусторонних радиосвязей — по радионаправлению и в радиосети.

Схема связи по радионаправлению, т.е. в каком-то одном направлении, показана на рис. 405,а. В этом случае два радиста этого радионаправления работают только между собой. При таком способе связь может быть весьма устойчивой и к тому же дуплексной. Поскольку радистам сообщается направление линии связи, они могут применять антенны направленного действия, увеличивающие дальность и надежность связи.

Связь в радиосети — связь между тремя и более радистами (рис. 405,б). Для каждой радиостанции выделяется рабочая частота, обычно общая для всех станций данной радиосети, и запасная рабочая частота, на которую перестраивают станции в случае появления помех или неустойчивой связи на первой выделенной частоте. Среди них есть главная станция, которая устанавливает порядок работы в радиосети. Как правило, связь ведется поочередно между парой радиостанций, а другие станции сети в это время переключены на прием. Четкость, внимательность и дисциплина радиостов — гарантия слаженной работы в радиосети. Иначе связь может быть нарушена из-за взаимных помех.

Можно ли маломощными станциями создать линию связи, длина которой значительно превышает их «дальнобойность». Можно. Как? С помощью пункта ретрансляции (рис. 406) — промежуточного пункта, где ведется прием от одной станции, усиление и последующая передача сигналов к другой станции радиолинии связи, но уже на другой

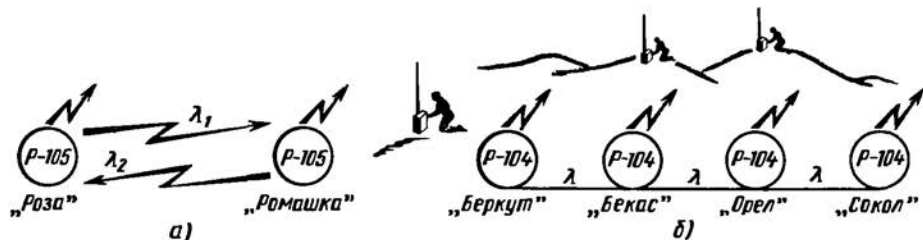


Рис. 405. Схема радиосвязи: а по радионаправлению; б в радиосети

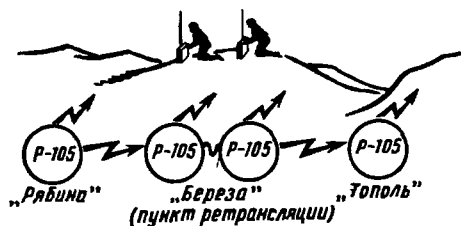


Рис. 406. Пункт ретрансляции

частоте. Для такого промежуточного пункта используются две радиостанции, соединенные между собой проводной линией связи, а при ретрансляции в дуплексном режиме — два приемника и два передатчика.

А если пункт ретрансляции разместить в вертолете? Протяженность линии связи между ее конечными радиостанциями может быть многократно увеличена.

Дальность, устойчивость и качество радиосвязи зависят от того, как размещены радиостанции и их антенны. В городах и других крупных населенных пунктах дальность радиосвязи, и особенно на УКВ, уменьшается по сравнению с радиосвязью между станциями в полевых условиях. А если радиостанция с антенной окажется в подвале, под мостом, в канализационном коридоре, то радиосвязь вообще может пропасть из-за поглощения электромагнитной энергии земляными укрытиями, железобетонными конструкциями. Вот почему опытный радист старается разместить свою УКВ станцию или ее антенну, соединенную с приемопередатчиком фидером, на возвышении, например на чердаке здания, на крыше, и возможно дальше от глухих стен и железобетонных перекрытий. Связь становится лучше! В лесисто-болотистой местности радисты развертывают свои станции на опушках леса, в мелколесье, на полянах,

избегая влияния на распространение радиоволн влажных стволов деревьев. В таких условиях хорошо удлинить штыревую антенну и поднять ее выше деревьев.

В гористой местности УКВ радиостанции развертывают на возвышенностях (рис. 407), чтобы антенны станций «видели» друг друга. Однако если УКВ станции будут развернуты вблизи горы или за горой, закрывающей корреспондента, связь может быть нарушена. Если радиосвязь устанавливается через замерзшее озеро, реку или другой водоем с пресной водой, УКВ радиостанции располагают не на льду водоема, а подальше от берега на возвышенности.

Что представляет собой лучевая антенна, обладающая направленностью излучения и приема радиоволн? Это провод длиной около 40 м, натянутый на изоляторах над землей, один конец которого подключен к приемопередатчику (рис. 408). К другому концу провода через нагрузочный резистор сопротивлением около 400 Ом присоединяют противовес — несколько отрезков провода длиной, равной примерно четверти длины рабочей волны радиостанции. Провод такой антенны с помощью колышков, входящих в комплект радиостанции, подвешивают горизонтально над землей на высоте 1 м. При этом ось провода антенны должна совпадать с направлением на корреспондента и «смотреть» на него нагрузочным резистором с противовесом. В этом направлении антенна и излучает большую часть электромагнитной энергии и много лучше чем с других направлений принимает радиоволны. Такую антенну хорошо использовать, когда радисту приходится работать в блиндаже, подвале, окопе или другом укрытии. Точно так же можно вынести из укрытия и

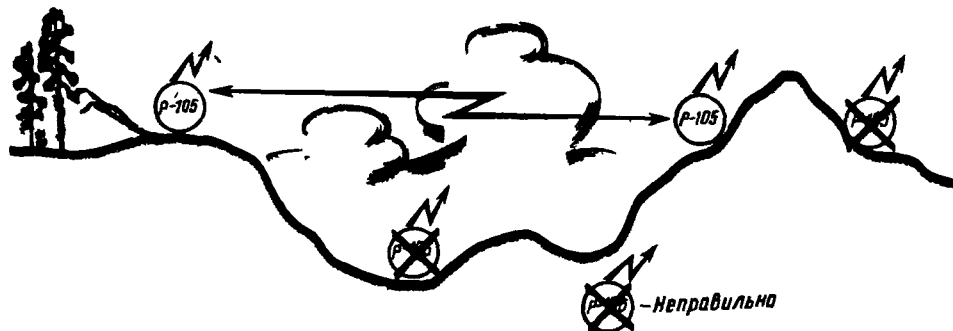


Рис. 407. Развертывание УКВ радиостанции в гористой местности



Рис. 408. Лучевая антенна

штыревую антенну, соединив ее с приемопередатчиком высокочастотным кабелем. Но по эффективности работы штыревая антенна уступает лучевой.

Для связи на большие расстояния в диапазоне УКВ может быть создана радиорелейная линия связи.

РАДИОРЕЛЕЙНАЯ СВЯЗЬ

Этот способ дальней многоканальной дуплексной связи осуществляется с помощью радиорелейных станций (РРС) — приемопередатчиков радиостанций, работающих в диапазоне УКВ. На радиорелейной линии связи радиочастотный сигнал передается от одного пункта связи к другому через ряд ретрансляционных пунктов, роль которых выполняют РРС. Схема такой линии связи показана на рис. 409. Пункты связи А и Б условно названы «Орел» и «Ястреб». Сигнал станции 1 «Орел» на частоте f_1 передается промежуточной станции 2, усиливается ею и ретранслируется на частоте f_3 к станции 3, которая на частоте f_5 излучает усиленный сигнал к станции 4 «Ястреб». Таким же образом, но в обратном порядке, передается сигнал от «Ястреба» к «Орлу» на частотах f_6 , f_4 и f_2 . Здесь станции 1 и 4 — конечные, а станции 2 и 3 — промежуточные. Поскольку сигналы от станции к станции передаются на разных частотах, взаимные помехи между станциями практически исключены.

Для повышения эффективности использования любых линий связи широко применяют метод уплотнения каналов, позволяющий по одной линии связи передавать одновременно несколько телефонных сообщений без взаимных помех. Этот метод применяют и в радиорелейной связи. Сущность такого уплотнения заключается в том, что на передающем конце линии связи разговорный спектр речи преобразуют в более высокие частоты, которые и передают по радиолинии. На приемном конце линии происходит обратное преобразование сигнала. Выделяя для каждого такого

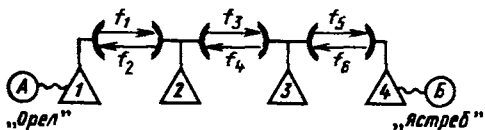


Рис. 409. Схема радиорелейной линии связи

канала связи вполне определенные полосы на разных частотных участках, одновременно передают несколько сообщений по одной радиорелейной линии связи.

Радиорелейную связь применяют не только в военном деле. Ее широко используют в народном хозяйстве, например для многоканальной связи между станциями союзных республик и областными центрами страны, в телевидении.

РАДИОЛОКАЦИЯ

Во время Великой Отечественной войны радиолокация помогала нашим воинам своевременно обнаруживать вражеские самолеты и корабли и наносить по ним сокрушающие удары. Сейчас она — верный страж границ нашей Родины.

Радиолокация является средством обнаружения и определения местоположения различных объектов в воздухе, на воде, на земле, в космосе при помощи радиоволн. Она основана на свойстве радиоволн отражаться от предметов, встречающихся на их пути. Это явление было открыто немецким ученым Г. Герцем. Отражение волн от больших объектов наблюдал изобретатель радио А. С. Попов еще в 1897 г. во время опытов по радиосвязи на Балтийском море. Однако бурное развитие радиолокации началось лишь в период Великой Отечественной войны.

В чем сущность радиолокации?

Ты, конечно, знаешь, что эхо — явление отражения звука. Его можно наблюдать в больших пустых аудиториях, в горах. Оно может быть использовано для определения расстояния до предмета, препятствия. Вот конкретный, близкий тебе пример. Ты отправился с товарищами в поход. На вашем пути оказалось ущелье, а за ним — почти отвесная скала. Можно ли, не сходя с места, определить расстояние до скалы? Можно! Для этого надо только иметь точный секундомер. Крикни громко и отрывисто. Через некоторое время ты услышишь отголосок созданного тобой зву-

ка. Это звуковое эхо. Короткая очередь звуковых волн долетела до скалы, отразилась от нее и вернулась к тебе. Допустим, что время, которое прошло с момента выкрика до момента прихода эха, оказалось равным 6 с. Звуковые волны распространяются в воздухе со скоростью 340 м/с. За 6 с они прошли путь от тебя до скалы и обратно. Длина этого пути $340 \times 6 = 2040$ м. Значит, расстояние до скалы $2040 : 2 = 1020$ м.

Явление эха используется также для измерения глубин морей и океанов. Для этого существуют специальные аппараты — эхолоты. В днище корпуса судна укреплены излучатель мощных ультразвуковых волн, имеющих направленное действие, и устройство для приема этих волн после отражения их от морского дна (рис. 410). Излучатель включают на очень короткие промежутки времени. Возбужденный им импульс волн ультразвуковой частоты пронизывает толщу воды и, отразившись от дна, возвращается к приемному устройству. Скорость распространения ультразвуковых волн в воде известна: она равна 1450 м/с — почти в 5 раз больше, чем в воздухе. Если эту скорость, выраженную в метрах, умножить на время между моментами излучения и приема отраженного сигнала, а произведение разде-

лить на 2, то результат и будет глубиной моря в метрах. Так, например, если эхолот зарегистрировал время прохождения сигнала 0,8 с, то глубина моря в этом месте равна 580 м.

В природе есть живые существа, которые при своем движении пользуются явлением отражения волн. Это, например, летучие мыши. Летучую мышь можно пустить в совершенно темную комнату с веревочной паутиной, и она, летая в комнате, ни разу не натолкнется на веревку. Природа наградила летучую мышь чувствительным органом приема ультразвуковых волн, излучателем которых является она сама. Если на пути полета мыши имеется какой-то предмет, то он отразит излучаемые ею волны, что явится для нее сигналом о препятствии — надо повернуть. Если чувствительный орган мыши не улавливает отраженные волны, значит, впереди препятствия нет — можно продолжать путь в том же направлении.

Радиоволны отражаются и рассеиваются различными предметами в разные стороны. Отраженные радиоволны — это радиоэхо. Они могут быть уловлены радиоприемником. Зная скорость распространения и время прохождения импульса радиоволн от его источника до отраженного предмета и обратно, нетрудно определить длину его пути. На этом и основана радиолокация.

Любая радиолокационная станция, называемая также радиолокатором, или сокращенно РЛС, содержит радиопередатчик, радиоприемник, антенну и индикаторы, позволяющие обнаруживать цели и определять их текущие координаты. Передатчик, работающий на постоянной частоте, излучает в пространство радиоволны. Если на их пути встречается какое-то препятствие, например самолет, оно отражает и рассеивает радиоволны во все стороны, в том числе и в сторону РЛС. Чувствительный приемник, настроенный на частоту передатчика, принимает отраженные волны, а включенный на его выходе индикатор дальности показывает расстояние до предмета.

Но мало знать, что отражающий радиоволны самолет находится на таком-то расстоянии. Надо знать еще и направление. Чтобы определить, в каком месте находится данный предмет, антенна РЛС должна посылать радиоволны не во все стороны, как радиовещательная станция, а направленным, сравни-

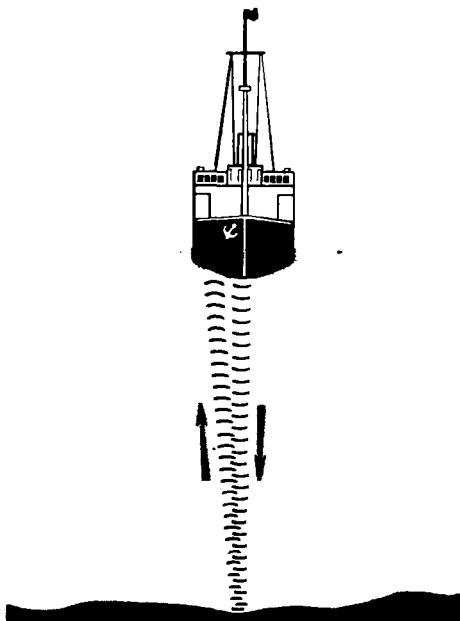


Рис. 410. Измерение глубины моря с помощью эхолота

тельно узким пучком, подобным световому лучу прожектора. В этом случае приемник радиолокатора зафиксирует сигналы, отраженные только тем самолетом, который находится в направлении излучения радиоволн.

Наилучшее отражение радиоволн происходит, когда их длина соизмерима с размерами предмета. Поэтому радиолокаторы работают на метровых, дециметровых, сантиметровых и миллиметровых волнах, т.е. на частотах свыше 600 МГц. Энергию радиоволн таких длин, кроме того, легче концентрировать в узкий пучок, что имеет немало важное значение для «дальнобойности» радиолокатора и точности определения места нахождения того или иного объекта.

Каким же образом радиолокатор обнаруживает объект, если он излучает энергию радиоволн узким направленным пучком? Антенна его передатчика может вращаться, а также изменять угол наклона, посылая волны в различных направлениях. Она же является и приемной антенной.

Наиболее простая антенна РЛС, работающая в метровом диапазоне, показана схематически на рис. 411,а. Принципиально она имеет такую же конструкцию, как многоэлементные телевизионные приемные антенны, только снабжена еще механизмом вращения и наклона. Длина вибратора равна приблизительно половине длины излучаемой волны. Ток высокой частоты подводится к активному вибратору. Такая антенна посылает радиоволны довольно узким направле-

ным пучком в сторону директоров. Она же и принимает отраженные сигналы, которые идут со стороны директоров.

Другая конструкция антенны наземной РЛС метрового диапазона показана на рис. 411,б. Она имеет большое число излучаемых вибраторов, расположенных в одной плоскости. Металлическая конструкция, на которой смонтированы вибраторы, выполняет роль рефлектора антенны. Чем короче радиоволна станции, тем меньше размеры излучаемого вибратора и рефлектора и общие размеры антенны. Так, например, рефлекторная антенна станции миллиметрового диапазона может иметь размеры, не превышающие размеров тарелки.

Передатчики РЛС работают, как правило, в импульсном режиме; импульсами излучают радиоволны и их антенны. При импульсном режиме передатчик в течение очень короткого промежутка времени создает «очередь» радиоволн, после чего наступает сравнительно продолжительный перерыв — пауза, в течение которой он «отдыхает». Во время перерыва происходит прием отраженных волн. Затем снова излучается такой же импульс, за ним опять следует пауза и т.д. При таком режиме антенна передатчика как бы «стреляет» в пространство короткими очередями радиоволн.

Допустим, что каждый импульс РЛС длится 10 мкс и за каждую секунду излучается 500 таких очередей радиоволн. Следовательно, паузы между импульсами равны 1990 мкс; т.е. почти в 200 раз продолжительнее, чем импульсы. Получается, что передатчик за сутки в

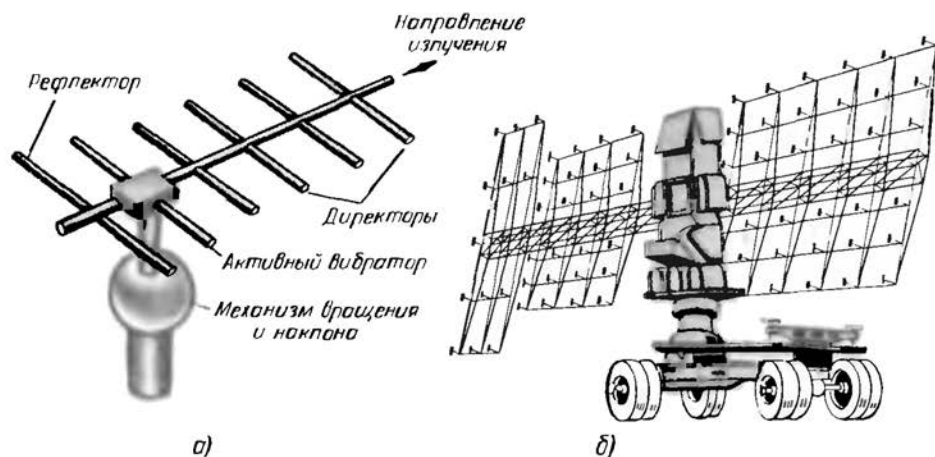


Рис. 411. Антенны направленного излучения и приема

общей сложности работает всего не больше нескольких минут. А мощность импульса достигает десятков, сотен и даже тысяч киловатт. Она во много раз больше мощности, потребляемой радиолокатором от источника питания. Объясняется это тем, что во время паузы в передатчике накапливается электрическая энергия, которая затем в течение очень короткого промежутка времени преобразуется в колебания радиочастоты и излучается антенной.

Расстояние до объекта определяют, как я уже говорил, временем между моментом посылки импульса и возвращением «радиоэха». Радиоволны распространяются со скоростью 300 000 км/с (точнее, 299 820 км/с). Это значит, что от самолета, находящегося, например, на расстоянии 150 км, радиоэхо вернется через 0,001 с, а при расстоянии до него 300 км — через 0,002 с. Для измерения таких коротких промежутков времени не годятся даже самые лучшие секундомеры, ибо неточность в отсчете времени даже 0,1 мс дает ошибку, равную десяткам километров.

В РЛС отсчет времени ведется при помощи электронного секундомера, роль которого обычно выполняет электронно-лучевая трубка. В простейшем виде она, подобно трубке осциллографа, представляет собой стеклянный баллон с

электродами и сильным разрежением воздуха внутри (рис. 412, а). Экраном служит плоская широкая часть трубки, покрытая с внутренней стороны тонким слоем люминофора — полупрозрачного вещества, светящегося под ударами электронов. Катод электронно-лучевой трубки подобен подогревному катоду электронной лампы. Он окружен металлическим цилиндром с небольшим отверстием посередине, через которое вылетают излучаемые катодом электроны. Это управляющий электрод трубки. Неподалеку от него расположен первый анод, имеющий форму полого цилиндра. На него относительно катода подается положительное напряжение, под действием которого электроны, излучаемые катодом, получают ускорение. За первым анодом находится второй. Это может быть полый цилиндр или токопроводящее покрытие, нанесенное на внутреннюю поверхность горловины трубки. На него подается еще более высокое положительное напряжение, чем на первый анод. Электроны, пролетая его, приобретают еще большую скорость движения к экрану. Напряжения на электродах трубки подбирают так, что между ними образуется электрическое поле, обладающее свойством собирать электроны, летящие к экрану, в узкий пучок-луч.

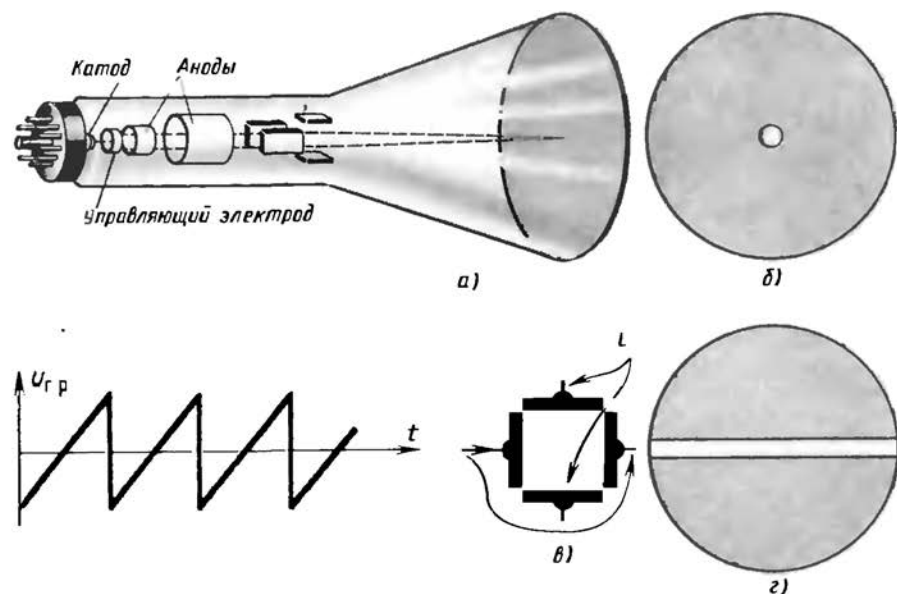


Рис. 412. Устройство и принцип действия электронно-лучевой трубки

Под действием ударов электронов люминофор светится — на экране появляется светящаяся точка (рис. 412,б). Она тем ярче, чем больше электронов в луче и чем больше их скорость. Управляющий электрод изменяет плотность электронного луча и, следовательно, яркость светящейся точки на экране.

Всю систему, состоящую из катода, управляющего электрода и анодов, называют электронным прожектором электронно-лучевой трубки.

Между анодами и экраном трубки размещены еще четыре пластины, носящие название отклоняющих. Они образуют два плоских конденсатора, электрические поля которых перпендикулярны друг другу. Подавая напряжение на пару вертикально расположенных пластин, электронный луч можно отклонить влево или вправо и таким образом перемещать светящуюся точку на экране по горизонтали. Это пластины горизонтального отклонения луча. Вторая пара пластин, расположенных горизонтально, образует конденсатор, позволяющий электронный луч и светящуюся точку на экране перемещать по вертикали. Это — пластины вертикального отклонения луча.

Используя электронно-лучевую трубку в качестве электронного секундомера, на ее пластины горизонтального отклонения луча подают от специального генератора переменное напряжение пилообразной формы (рис. 412,в), называемое напряжением развертки $U_{г.р.}$ От обычного синусоидального напряжения пилообразное отличается главным образом тем, что оно уменьшается значительно быстрее, чем возрастает, причем изменение напряжения происходит не по кривым, а по прямым линиям. При этом электронный луч чертит на экране трубки прямую горизонтальную светящуюся линию (рис. 212,г) — линию горизонтальной развертки. Она-то и выполняет роль шкалы такого прибора радиолокатора. Если на пластины вертикального отклонения луча подать импульс отраженного сигнала, он вызовет на этой шкале отметку в виде всплеска.

На пластины горизонтального отклонения луча прибора подают пилообразное напряжение развертки той же частоты, с которой происходит излучение зондирующих пачек радиоволн, например 1000 Гц. При такой частоте электронный луч 1000 раз в 1 с прочерки-

вает экран, образуя на нем прямую светящуюся линию. Общая длина линии на экране при этом соответствует в масштабе отрезку времени длительностью 0,001 с, т.е. 1 мс. Она может быть отградуирована в километрах.

Луч на экране трубки начинает двигаться слева направо от нулевого деления шкалы в тот момент, когда происходит излучение импульса. Момент посылки импульса отмечается выбросом линии у нулевого деления шкалы трубки. Пластины вертикального отклонения луча трубки включены на выходе приемника. Если в приемник не поступают отраженные импульсы, то оставшая часть линии развертки на экране трубки имеет вид прямой. Но как только начинают поступать отраженные импульсы, на светящейся линии получается второй выброс. Для случая, показанного на рис. 413, видно, что расстояние до объекта, отразившего радиоволны, 70 км.

Как операторы РЛС определяют текущие координаты обнаруженного объекта, например самолета? По его азимуту, т.е. по углу между направлением на север и направлением на самолет, и по углу места — углу, образуемому горизонтальной линией и наклонной линией, направленной на самолет (рис. 414). Эти данные фиксируют индикаторы по положению антенны. А когда известны азимут, угол места и наклонная дальность, то нетрудно рассчитать высоту полета и место, где в данный момент находится обнаруженный самолет. В РЛС все эти расчеты производятся, разумеется, автоматически. Очевидно, что если РЛС находится на земле или ус-

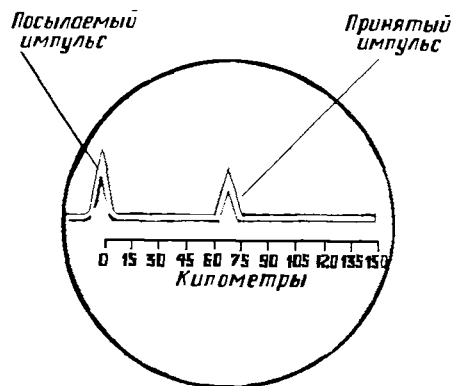


Рис. 413. Выброс светящейся линии на экране электронно-лучевой трубки указывает расстояние до цели

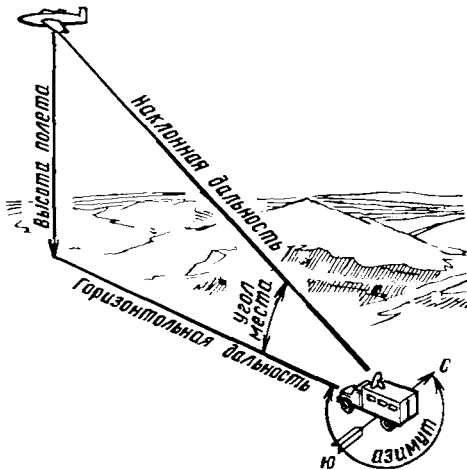


Рис. 414. Определение направления и высоты полета самолета

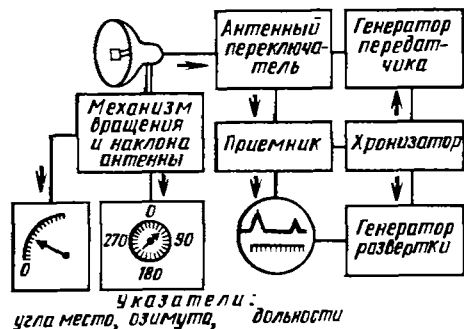


Рис. 415. Структурная схема радиолокационной станции

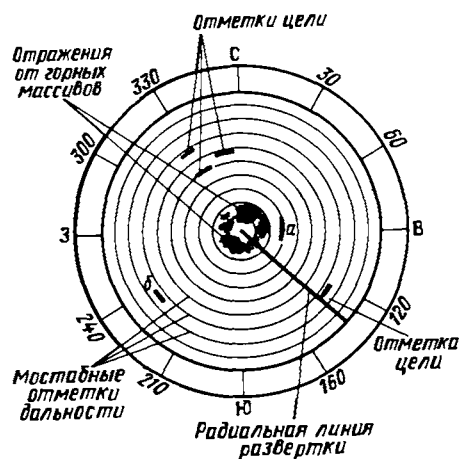


Рис. 416. Индикатор кругового обзора

тановлена на корабле и предназначена для наблюдения за наземными или плавающими по воде кораблями, нет необходимости измерять угол места.

Чтобы ты имел более полное представление о РЛС, разберем ее работу по упрощенной структурной схеме, изображенной на рис. 415. На ней показаны только основные устройства и их взаимосвязь.

Антенна, излучающая импульсы радиоволн и принимающая отраженные радиоволны, обладает острой направленностью. При помощи электродвигателей она, нащупывая цель, может вращаться вокруг своей оси и изменять угол наклона. С механизмом вращения и наклона антенны связаны приборы, показывающие азимут и угол места самолета, на который в данный момент она направлена. Генератор передатчика и приемник имеют с антенной не прямую связь, а через переключатель, роль которого выполняют электронные приборы. Во время посылки импульсов радиоволн антенна подключена к передатчику, а во время пауз — к приемнику. Принятые отраженные сигналы после усиления и детектирования подаются на электронно-лучевую трубку указателя дальности. Горизонтальное движение луча этой трубки осуществляется пилообразным напряжением генератора развертки. Новым для тебя на этой схеме является хронизатор — устройство, согласующее работу генератора передатчика, антенного переключателя и генератора развертки трубки дальномера. Через строго определенные промежутки времени он вырабатывает пусковые импульсы, действующие на генераторы развертки электронно-лучевой трубки. Хронизатор обеспечивает слаженность работы всех приборов и устройств РЛС.

Современные РЛС имеют, как правило, не три, как на структурной схеме, а два основных электронных индикатора: индикатор кругового обзора и индикатор высоты цели. Электронно-лучевая трубка индикатора кругового обзора (рис. 416) имеет радиальную развертку, светящаяся линия которой перемещается по кругу синхронно с вращением антенны. На обрамление экрана трубки нанесены метки градусов азимутальной шкалы. На самом экране электронным методом создают concentрические масштабные отметки наклонной дальности (на рис. 416 — через 50 км). На экране такого индикатора фикси-

руются все объекты, находящиеся в зоне действия, видны их азимуты и наклоны дальности. Например, для случая, показанного на рис. 416, азимут объекта а 90°, наклонная дальность 150 км, а для объекта б соответственно 230 и 375 км.

Угол места определяют по индикатору высоты цели с помощью так называемого *гонометра*—устройства, изменяющего диаграмму направленности антенны. Таким образом, эти два индикатора позволяют оперативно, за 10–15 с определять и следить за текущими координатами всех целей, находящихся в зоне обнаружения РЛС.

Ты вправе задать вопрос: а как же узнать, свой или чужой самолет обнаружен? На самолетах устанавливают небольшие передатчики, которые автоматически включаются при облучении их радиоволнами запросчика своей РЛС и посылают ответные опознавательные сигналы. Ответные сигналы своего самолета видны на экране индикатора кругового обзора. Если ответных сигналов нет—значит, самолет чужой.

Достаточно полное представление о РЛС тебе даст рис. 417, на котором изображена развернутая подвижная наземная РЛС, рассчитанная главным образом на обнаружение и определение координат самолетов и крылатых ракет. Все оборудование и имущество станции размещено в кузовах двух автомобилей

с повышенной проходимостью. В кузове одного автомобиля находятся агрегаты питания, а в кузове второго—радиолокационная аппаратура. Неподалеку от них установлена антенна запросчика. При размещении такой станции на ровной площадке радиусом около 500 м дальность обнаружения самолетов-бомбардировщиков, летящих на высоте 10 000 м, достигает 180–200 км.

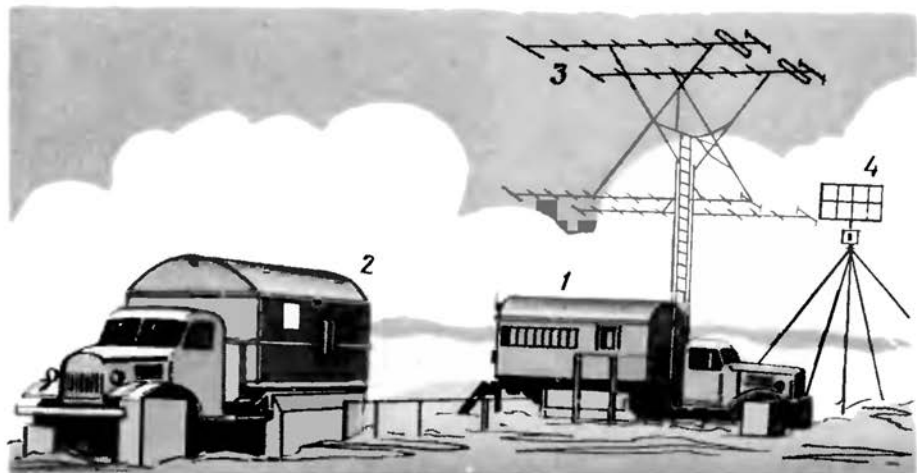
Конструкция, габаритные размеры и «профессия» РЛС весьма разнообразны. Сейчас трудно назвать род Вооруженных Сил, где бы в той или иной степени не использовалась радиолокационная аппаратура. Без нее невозможно наиболее эффективно использовать быстрокрылые истребители-перехватчики, зенитно-ракетные установки, самолеты-ракетоносцы, корабли различного назначения и другую военную технику.

*

Советская Армия и Военно-Морской Флот получают на вооружение все более совершенную технику. И чтобы она всегда была в боевой готовности, ее надо хорошо знать и в совершенстве управлять ею. Вот почему сейчас молодежь начинает изучать эту технику на учебных пунктах, на курсах радиошкол ДОСААФ еще до призыва в Вооруженные Силы нашей Родины.

Рис. 417. Радиолокационная станция П-10:

1—аппаратная машина; 2—силовая машина; 3—антенна РЛС; 4—антенна запросчика



ЗАКЛЮЧЕНИЕ

Мои беседы окончены. В них я познакомил тебя с основами электро- и радиотехники, с азбукой электронной автоматики и телемеханики, электро- и цветомузыки, научил собирать, испытывать и налаживать разные по сложности и назначению радиотехнические приборы и устройства. Теперь перед тобой открылись обширнейшие перспективы совершенствования своих знаний в области радиоэлектроники, широкий путь к активной общественной и конструкторской работе.

Очень хочется, чтобы ты свою дальнейшую радиолюбительскую деятельность связал прежде всего со своей школой. Будь инициатором организации кружка, помоги своим товарищам стать радиолюбителем. Школа с ее мастерскими — отличнейшая база для плодотворной работы кружка. Постарайся направить самодетельность кружка на радиофикацию школы, внедрение в жизнь школы средств автоматики, на оснащение физического кабинета учебными и демонстрационными пособиями по радиотехнике и электронике. Пропагандируй знания основ цифровой техники, компьютерный всеобуч, введенный в учебный процесс общеобразовательных школ. Ты и твои товарищи должны твердо усвоить, что без навыков работы с вычислительными устройствами в будущем нельзя стать грамотным специалистом в любой отрасли народного хозяйства.

Будь среди товарищей пропагандистом любительской коротковолновой и ультракоротковолновой связи, организатором коллективной радиостанции. Какие заманчивые перспективы откроются перед теми, кто займется этим видом радиоспорта! А разве не увлекательно принять участие в соревнованиях по приему и передаче радиogramм, в «охоте на лис»?

Каждый год проводятся выставки технического творчества школьников, радиолюбителей-конструкторов ДОСААФ. Творчество школьников постоянно демонстрируется в павильоне «Юные техники» Выставки достижений народного хозяйства СССР. Эти выставки обогащают знания и опыт, расширяют круг товарищей по интересам. Стремись к тому, чтобы на них были и твои работы, работы твоих товарищей.

Ты, юный друг, современник ускоренного научно-технического прогресса, являющегося коренным вопросом экономической политики нашей Родины. Коммунистическая партия и Советское правительство поставили задачу шире использовать радиотехнику и электронику на производстве, в сельском хозяйстве, на транспорте, в науке и технике. Для решения этой государственной задачи, для дальнейшего прогресса отечественной радиоэлектроники нужны многочисленные кадры радиоспециалистов, поиск, массовый опыт, широкие эксперименты. Огромную помощь в этом деле оказывало, оказывает и впредь будет оказывать радиолюбительство, которое у нас справедливо называют народной лабораторией. И ты можешь найти здесь свое место.

Не исключено, что радиолюбительство поможет тебе впоследствии стать хорошим радиотехником, радиоинженером, изобретателем, ученым в области радиоэлектроники. Ты сможешь создавать совершенно новые конструкции радиоприемников и передатчиков,

работающие от атомных или солнечных батарей, портативные быстродействующие электронные вычислительные машины, аппаратуру для передачи энергии без проводов, приборы автоматического управления цехами, заводами, комбинатами, химическими реакциями, внутриядерной энергией.

Может быть, именно тебе предстоит быть одним из творцов фотонных или ионных ракет, которые будут летать со скоростью света, прокладывая в космосе электромагнитные дороги для межпланетных кораблей, решать другие проблемы, интересующие человечество. Завтра эта мечта станет реальностью, оставив далеко позади самую смелую фантазию писателей.

А если тебе и не доведется стать радиоспециалистом, то всюду, куда бы ни привела тебя жизненная дорога, ты всегда сумеешь применить на практике те знания и умения, которые тебе дало радиолюбительство. Совершенствуй свои знания, конструируй, изобретай, выдвигай смелые проекты и со своей страстью энтузиаста осуществляй их.

Помни: новые пути в науке и технике прокладывают и простые люди, практики, новаторы производства.



ПРИЛОЖЕНИЯ

1. МЕЖДУНАРОДНАЯ СИСТЕМА ЕДИНИЦ

Международная система единиц, или сокращенно СИ, утверждена в 1960 г. на XI Международной генеральной конференции по мерам и весам. В настоящее время в научно-технической, справочной и учебной литературе физические величины указываются только в единицах системы СИ.

Система СИ строится на основных и производных единицах, названия и обозначения которых приведены в табл. 1

Таблица 1

Основные единицы системы СИ

Величина	Единица		
	Наименование	Обозначение	
		русское	международное
Длина	Метр	м	m
Масса	Килограмм	кг	kg
Время	Секунда	с	s
Сила электрического тока	Ампер	A	A
Термодинамическая температура	Кельвин	K	K
Количество вещества	Моль	Моль	mol
Сила света	Кандела	Кд	cd

и 2. В ней семь основных единиц: метр — единица длины, килограмм — единица массы (вместо «веса»), секунда — единица времени, ампер — единица силы тока, кельвин — единица температуры, моль — единица количества вещества и кандела — единица силы света. Кроме того, имеются две дополнительные единицы измерения — радиан и стерадин.

Все остальные единицы — производные, устанавливаются с помощью формул на основе взаимосвязей между физическими величинами. К числу производных относятся, например, герц (обозначают Гц) — единица частоты, ватт (Вт) — единица электрической мощности, ом (Ом) — единица электрического сопротивления. Обозначения единиц, получивших наименования в честь ученых, например

ампер, вольт, ом, генри, пишут с большой (прописной) буквы (А, В, Ом, Гн).

Чтобы упростить написание и чтение численных величин, значение которых во много раз больше или меньше основной или производной единицы, введены десятичные кратные и дольные (дробные) приставки, характеристики которых приведены в табл. 3. Система СИ включает шесть кратных (дека, гекто, кило, Мега, Гига, Тера) и восемь дольных (деци, санти, милли, микро, нано, пико, фемто, атто) приставок. Некоторые из них, например кило, милли, микро, давно известны и широко используются на практике. Другие, например нано, Тера, используются сравнительно редко. Приставки гекто, дека, деци и санти применяют только в наименованиях кратных и дольных единиц, давно получивших распространение, например гектар, декаметр, сантиметр.

Обозначения основных, производных, десятичных кратных и дольных единиц могут быть только русскими или только международными. В этой книге используются русские обозначения.

Таблица 2

Производные единицы системы СИ

Величина	Единица		
	Наименование	Обозначение	
		русское	международное
Частота	Герц	Гц	Hz
Сила	Ньютон	Н	N
Энергия, работа, количество теплоты	Джоуль	Дж	J
Мощность:			
активная	ватт	Вт	W
реактивная	вар	вар	var
полная	вольт-ампер	В·А	V·A
Количество электричества, электрический заряд	кулон	Кл	C
Электрическое напряжение, электрический потенциал, ЭДС	вольт	В	V
Электрическая емкость	фарада	Ф	F
Электрическое сопротивление	ом	Ом	Ω
Электрическая проводимость	сименс	См	S
Магнитная индукция	тесла	Т	T
Индуктивность, взаимная индукция	генри	Гн	H
Световой поток	люмен	Лм	lm

Таблица 3

Множители и приставки для образования десятичных кратных и дольных единиц

Множитель	Приставка		
	Наименование	Сокращенное обозначение	
		русское	международное
$1\ 000\ 000\ 000\ 000 = 10^{12}$	Тера	Т	T
$1\ 000\ 000\ 000 = 10^9$	Гига	Г	G
$1\ 000\ 000 = 10^6$	Мега	М	M
$1\ 000 = 10^3$	кило	к	k
$100 = 10^2$	Гекто	г	h
$10 = 10^1$	дека	да	da
$0,1 = 10^{-1}$	деци	д	d
$0,01 = 10^{-2}$	санти	с	s
$0,001 = 10^{-3}$	милли	м	m
$0,000001 = 10^{-6}$	микро	мк	μ
$0,000\ 000\ 001 = 10^{-9}$	нано	н	n
$0,000\ 000\ 000\ 001 = 10^{-12}$	пико	п	p
$0,000\ 000\ 000\ 000\ 001 = 10^{-15}$	фемто	ф	f
$0,000\ 000\ 000\ 000\ 000\ 001 = 10^{-18}$	атто	а	a

Несколько примеров написания некоторых электрических величин из области электро- и радиотехники: 220 вольт—220 В; 100 миллиампер—100 мА, 10 килоом—10 кОм; 5 микрофарад—5 мкФ; 75 ватт—75 Вт.

2. УСЛОВНЫЕ БУКВЕННО-ЦИФРОВЫЕ ОБОЗНАЧЕНИЯ НА ЭЛЕКТРИЧЕСКИХ СХЕМАХ

В этой книге, как и во всей радиотехнической литературе, принято позиционное обозначение элементов, устройств или функциональных групп элементов, состоящее из двух частей. В первой части обозначения указывается вид элемента или устройства, например конденсатор, резистор, переключатель. Эта часть обозначения содержит одну или две буквы латинского алфавита—так называемый буквенный код (табл. 4), например: С (конденсатор), R (резистор), S (переключатель), GB (батарея гальванических элементов или аккумуляторов) и т.д. Во второй части позиционного обозначения указывается порядковый номер элемента (устройства) в пределах данного вида в приемнике, усилителе или другом устройстве или приборе, например: C1, C2, R1, R2, GB1, V1, V2 и т.д. Условный номер части элемента или устройства, например части многоконтактного переключателя или группы контактов электромагнитного реле, если они изображены в разных участках схемы, их порядковый и условный номера

разделены точкой, например: секция 1 переключателя S1—S1.1; контактная группа 2 электромагнитного реле K2—K2.2; элемент 1 цифровой микросхемы D2—D2.1.

Вместе с тем в нашей стране действует ГОСТ 2.170—81 (СТ СЭВ 2182—80) «Обозначения буквенно-цифровые в электрических схемах», согласно которому позиционное обозначение каждого элемента (устройства) состоит из одно- и двухбуквенного кода (см. табл. 4) и порядкового номера элемента (устройства) данного вида, например: VT1, VT2 (транзисторы), VD1, VD2 (диоды), SA1, SA2 (выключатели или переключатели) и т.п. Кроме того, в обозначении допускается дополнительная латинская буква, характеризующая функциональное назначение данного элемента или устройства, например: резистор R5, защищающий транзистор от перегрузки током—R5P; конденсатор C12, используемый как измерительный элемент—C12N; испытательный транзистор—VT2G и т.д.

Такая буквенная система буквенно-цифрового позиционного обозначения элементов или устройств используется главным образом в электрических схемах аппаратуры промышленного изготовления, в специальной технической литературе, в некоторых журналах (например, в журнале «Радио»). Не исключено, что в ближайшие годы она распространится и на популярную радиотехническую литературу.

Таблица 4

Позиционное обозначение элементов и устройств

Элементы и устройства	Буквенный код	Элементы и устройства	Буквенный код
Устройства — общее обозначение (микросхемы, кроме цифровых, транзисторные, ламповые и магнитные усилители)	A	Приборы полупроводниковые и электровакуумные (полупроводниковые диоды, диодные столбы, стабилитроны, транзисторы, варикапы, электронные лампы, электронно-лучевые трубки)	V
Преобразователи неэлектрических величин в электрические (кроме генераторов и источников питания) и электрических в неэлектрические (микрофоны, головные телефоны, динамические головки прямого излучения и громкоговорители, звукоусилители)	B	Соединители разъёмные, монтажные; устройства соединительные (гнезда, зажимы, разъёмы)	X
Конденсаторы постоянной и переменной емкости	C	Устройства механические с электрическим приводом (электромагниты)	Y
Элементы логичные двоичные (цифровые микросхемы, ждущие мульти-вибраторы, триггеры)	D	Устройства оконечные, фильтры (например, кварцевые), ограничители	Z
Элементы и устройства защиты (предохранители, разрядники, защитные реле, автоматы защиты электросети)	F	Громкоговоритель (головка динамическая прямого излучения)	BA
Источники питания электрохимические (гальванические элементы, аккумуляторы), источники питания стабилизированные	G	Телефон (капсюль)	BF
Батареи гальванических элементов, аккумуляторные	GB	Фотоэлемент	BP
Устройства индикационные и сигнальные (сигнальные лампы накаливания, полупроводниковые индикаторы, звонки, сирены)	H	Звукоусилитель	BS
Реле электромагнитные	K	Пьезоэлемент	BQ
Реле поляризованные	KP	Микросхема аналоговая	DA
Катушки индуктивные, дроссели	L	Микросхема цифровая, логический элемент	DD
Электродвигатели переменного и постоянного тока	M	Нагревательный элемент	EK
Приборы и устройства измерительные (показывающие, регистрирующие)	P	Предохранитель плавкий	FU
Амперметры, миллиамперметры, микроамперметры	PA	Прибор звуковой сигнализации	HA
Вольтметры, милливольтметры	PU	Прибор световой сигнализации	HL
Резисторы постоянные, переменные и подстроечные, терморезисторы	R	Реле времени	KT
Устройство коммутационное (переключатели, выключатели, кнопки)	S	Частотомер	PF
Трансформаторы, автотрансформаторы	T	Омметр	PR
		Шунт измерительный	PS
		Выключатель или переключатель	SA
		Выключатель кнопочный	SB
		Диод, стабилитрон	VD
		Транзистор	VT
		Тиристор	VS
		Прибор электровакуумный	VL
		Антенна	WA
		Штырь (вилка)	XP
		Гнездо (розетка)	XS
		Соединение разборное (разъем)	XT
		Фильтр кварцевый	ZQ
		Электромагнит	YA

3. НОМИНАЛЫ КОНДЕНСАТОРОВ И РЕЗИСТОРОВ

Номинальные емкости неэлектрических конденсаторов и номинальные сопротивления резисторов													
Микрофарады				Пикофарады, нанофарады (тысяча пФ), омы, килоомы, мегаомы									
0,010	0,010	0,10	1,0	10	1,0	1,0	1,0	10	10	10	100	100	100
	0,012					1,2	1,2		12	12		120	110
0,015	0,015	0,15	1,5	15	1,5	1,5	1,5	15	15	15	150	150	150
	0,018					1,8	1,8		18	18		180	160
0,022	0,022	0,22	2,2	22	2,2	2,2	2,2	22	22	22	220	220	220
	0,027					2,7	2,7		27	27		270	240
0,033	0,033	0,33	3,3	33	3,3	3,3	3,3	33	33	33	330	330	330
	0,039					3,9	3,9		39	39		390	360
0,047	0,047	0,47	4,7	47	4,7	4,7	4,7	47	47	47	470	470	470
	0,056					5,6	5,6		56	56		560	510
0,068	0,068	0,68	6,8	68	6,8	6,8	6,8	68	68	68	680	680	680
	0,082					8,2	8,2		82	82		820	620
							9,1			91		820	750
												820	910

Допустимые отклонения от номинальных значений

±20% $\frac{\pm 10}{5\%}$ и | ±20% ±10% ±5% | ±20% ±10% ±5% | ±20% ±10% ±5% | ±20% ±10% ±5%

4. ГАЛЬВАНИЧЕСКИЕ ЭЛЕМЕНТЫ И БАТАРЕИ

Элемент, батарея	Размеры, мм, не более	Масса, г, не более	Начальные характеристики при ±20°C		Режим разрядки		Сохранность, месяцы
			Напряжение, Унав, В	Продолжительность работы, ч	Сопротивление внешней цепи Rн, Ом	Конечное напряжение Uкон, В	
316	∅ 14 × 50	20	1,52	60	200	1	9
332	∅ 22 × 37	30	1,40	6	20	0,85	6
336	∅ 20 × 58	45	1,40	10	20	0,85	6
343	∅ 26 × 50	52	1,55	12	20	0,85	18
373	∅ 34 × 61	115	1,55	40	20	0,85	18
3336Л	63 × 22 × 67	150	3,7	3	10	2,0	6
«Рубин-1»	62 × 21 × 63	150	4,1	180	100	—	9
«Рубин-2»	62 × 21 × 63	150	4,0	20	15	—	9
«Крона ВЦ»	16 × 26 × 48,5	40	9,0	—	900	5,5	6

Примечание. При температуре -40°C продолжительность работы составляет около 10% продолжительности работы при температуре +20°C

5. МАЛОГАБАРИТНЫЕ АККУМУЛЯТОРЫ И БАТАРЕИ

Элемент, батарея	Диаметр, мм	Высота, мм	Масса, г	Номиналь- ное напря- жение, В	Номинальная емкость, А·ч	Рекомендуемый ток разрядки, мА	Рекомендуемый ток зарядки, мА		
							20 ч	15 ч	10 ч
Д-0,06	15,6	6,4	4,0	1,25	0,06	6-12	4	6	9
Д-0,1	20,0	6,9	7,0	1,25	0,1	10-20	7	10	15
Д-0,25	27,0	10,0	14,0	1,25	0,25	25-50	15	25	35
7Д-0,1	24,0	62,2	60,0	8,75	0,1	10-20	7	10	15

6. ПОЛУПРОВОДНИКОВЫЕ ДИОДЫ

Прибор	Максимально допустимый средний выпрямленный ток, $I_{вп.мах}$, мА	Максимально допустимое постоянное обратное напряжение, $U_{обр.мах}$, В	Диод	Максимально допустимый средний выпрямленный ток, $I_{вп.мах}$, мА	Максимально допустимое постоянное обратное напряжение, $U_{обр.мах}$, В
Точечные (универсальные)					
Д2Б	16	10	Д9Г	80	30
Д2В	25	30	Д9Д	80	30
Д2Г	16	50	Д9Е	54	50
Д2Д	16	50	Д9Ж	38	100
Д2Е	16	100	Д9И	80	120
Д2Ж	8	150	Д9К	80	60
Д2И	16	100	Д9Л	38	100
Д9А	65	10	Д9М	80	30
Д9Б	105	10	318	16	50
Д9В	54	30	Д20	16	100
Выпрямительные (сплавные)					
Д7А	300	50	Д226Б	300	400
Д7Б	300	100	Д226В	300	300
Д7В	300	150	Д226Г	300	200
Д7Г	300	200	Д226Д	300	100
Д7Д	300	300	Д242	10000	100
Д7Е	300	350	Д242Б	5000	100
Д7Ж	300	400	Д243	10000	200
Д202	400	100	Д243Б	5000	200
Д203	400	200	Д245	10000	300
Д204	400	300	Д246	10000	400
Д205	400	400	Д246Б	5000	400
Д207	100	200	Д247	10000	500
Д208	100	300	Д247Б	5000	600
Д209	100	400	Д302	1000	200
Д210	100	500	Д303	3000	150
Д211	100	600	Д304	5000	100

Примечания: 1. Диоды серий Д2, Д7, Д9, Д18, Д20 и Д302-Д304-германиевые, серий Д202-Д211, Д226, Д242, Д243 и Д245-Д247-кремниевые. 2. Диоды серии Д9 обозначают на середине их корпусов цветными метками: Д9Б-красной, Д9В-оранжевой, Д9Г-желтой, Д9Д-белой, Д9Е-голубой, Д9Ж-зеленой, Д9И-двумя желтыми, Д9К-двумя белыми, Д9Л-двумя зелеными. На корпусе возле вывода анода-красная метка.

7. БИПОЛЯРНЫЕ ТРАНЗИСТОРЫ МАЛОЙ МОЩНОСТИ

Прибор	Структура	Граничная частота коэффициента передачи тока f_T , МГц	Статический коэффициент передачи тока $h_{21Э}$	Обратный ток коллектора $I_{КБО}$, мкА, не более	Максимально допустимое постоянное напряжение коллектор-эмиттер $U_{кэлпак}$, В	Максимально допустимый постоянный ток коллектора $I_{кпак}$, мА	Максимально допустимая рассеиваемая мощность коллектора $P_{кпак}$, мВт	Рис П1
Низкочастотные								
МП25	p-n-p	0,2	13-25	75	40	300	200	а
МП25А	p-n-p	0,2	20-40	75	40	400	200	а
МП25Б	p-n-p	0,5	30-80	75	40	400	200	а
МП26	p-n-p	0,2	13-25	75	70	300	200	а
МП26А	p-n-p	0,2	20-50	75	70	400	200	а
МП26Б	p-n-p	0,5	30-80	75	70	400	200	а
П27	p-n-p	1,0	20-100	3	5	6	30	а
П27А	p-n-p	1,0	20-70	3	5	6	30	а
П28	p-n-p	5,0	20-200	3	5	6	30	а
МП35	n-p-n	0,5	5-25	30	15	20	150	а
МП36А	n-p-n	1,0	6-45	30	15	20	150	а
МП37	n-p-n	1,0	6-30	30	15	20	150	а
МП37А	n-p-n	1,0	6-30	30	30	20	150	а
МП37Б	n-p-n	1,0	8-50	30	30	20	150	а
МП38	n-p-n	2,0	8-55	30	15	20	150	а
МП38А	n-p-n	2,0	17-100	30	15	20	150	а
МП39	p-n-p	0,5	> 12	15	10	20	150	а
МП39Б	p-n-p	0,5	20-60	15	10	20	150	а
МП40	p-n-p	1,0	20-40	15	10	20	150	а
МП40А	p-n-p	1,0	20-40	15	30	20	150	а
МП41	p-n-p	1,0	30-60	15	10	20	150	а
МП41А	p-n-p	1,0	50-100	15	10	20	150	а
МП42	p-n-p	1,0	20-35	25	15	150	200	а
МП42А	p-n-p	1,0	30-50	25	15	150	200	а
МП42Б	p-n-p	1,0	40-100	25	15	150	200	а
ГТ108А	p-n-p	0,5	20-50	10	10	50	75	б
ГТ108Б	p-n-p	1,0	35-80	10	10	50	75	б
ГТ108В	p-n-p	1,0	60-130	10	10	50	75	б
ГТ108Г	p-n-p	1,0	110-250	10	10	50	75	б
ГТ109А	p-n-p	1,0	20-50	5	6	20	30	в
ГТ109Б	p-n-p	1,0	35-80	5	6	20	30	в
ГТ109В	p-n-p	1,0	60-130	5	6	20	30	в
ГТ109Г	p-n-p	1,0	110-250	5	6	20	30	в
ГТ109Д	p-n-p	3,0	20-70	2	6	20	30	в
ГТ109Е	p-n-p	5,0	50-100	2	6	20	30	в
ГТ109И	p-n-p	1,0	20-80	5	6	20	30	в
МП111	n-p-n	0,5	10-25	3	20	20	150	а
МП111А	n-p-n	0,5	10-30	1	10	20	150	а
МП111Б	n-p-n	0,5	15-45	3	20	20	150	а
МП112	n-p-n	0,5	15-45	3	10	20	150	а
МП113	n-p-n	1,0	15-45	3	10	20	150	а
МП113А	n-p-n	1,2	35-105	3	10	20	150	а
МП114	p-n-p	0,1	> 9	10	60	10	150	а
МП115	p-n-p	0,1	9-45	10	30	10	150	а
МП116	p-n-p	0,5	15-100	10	15	10	150	а
Высокочастотные								
П401	p-n-p	30	16-300	10	10	10	100	г
П402	p-n-p	50	16-250	5	10	20	100	г
П403	p-n-p	100	30-100	5	10	20	100	г
П403А	p-n-p	80	16-200	5	10	20	100	г
П416	p-n-p	40	20-80	3	12	25	100	г

Привор	Структура	Граничная частота коэффи-циента передачи тока $f_{гр}$, МГц	Статический коэффи-циент пере-дачи тока $\beta_{стЭ}$	Обратный ток коллек-тора $I_{КБО}$, мкА, не более	Максимально допустимое напря-жение коллек-тор-эмиттер $U_{кэлтах}$, В	Максимально допустимый по-стоянный ток коллектора $I_{к тах}$, МА	Максимально допустимая рас-сеиваемая мощ-ность коллектора $P_{к тах}$, МВт	Рис. П1
П416А	р-п-р	60	60-125	3	12	25	100	г
П416Б	р-п-р	80	90-250	3	12	25	100	г
П422	р-п-р	50	30-100	5	10	10	100	г
П423	р-п-р	100	30-100	5	10	10	100	г
КТ301	п-р-п	30	20-60	10	20	10	150	д
КТ301А	п-р-п	30	40-120	10	20	10	150	д
КТ301Б	п-р-п	30	10-32	10	20	10	150	д
КТ301В	п-р-п	30	20-60	10	20	10	150	д
КТ301Г	п-р-п	60	10-32	10	20	10	150	д
КТ301Д	п-р-п	60	20-60	10	20	10	150	д
КТ301Е	п-р-п	60	40-120	10	20	10	150	д
КТ301Ж	п-р-п	60	80-300	10	20	10	150	д
ГТ308А	р-п-р	90	20-75	2	15	50	150	г
ГТ308Б	р-п-р	120	50-120	2	15	50	150	г
ГТ308В	р-п-р	120	80-200	2	15	50	150	г
ГТ309А	р-п-р	120	20-70	5	10	10	50	д
ГТ309Б	р-п-р	120	60-180	5	10	10	50	д
ГТ309В	р-п-р	80	20-70	5	10	10	50	д
ГТ309Г	р-п-р	80	60-180	5	10	10	50	д
ГТ309Д	р-п-р	40	20-70	5	10	10	50	д
ГТ309Е	р-п-р	40	60-180	5	10	10	50	д
ГТ310А	р-п-р	160	20-70	5	10	10	20	в
ГТ310Б	р-п-р	160	60-180	5	10	10	20	в
ГТ310В	р-п-р	120	20-70	5	10	10	20	в
ГТ310Г	р-п-р	120	60-180	5	10	10	20	в
ГТ310Д	р-п-р	80	20-70	5	10	10	20	в
ГТ310Е	р-п-р	80	60-180	5	10	10	20	в
ГТ311Е	п-р-п	250	15-80	10	12	50	150	е
ГТ311Ж	п-р-п	300	50-200	10	12	50	150	е
ГТ311И	п-р-п	450	100-300	10	10	50	150	е
КТ312А	п-р-п	80	10-100	10	20	30	150	ж
КТ312Б	п-р-п	80	25-100	10	35	30	150	ж
КТ312В	п-р-п	80	50-280	10	20	30	150	ж
ГТ313А	р-п-р	300	20-250	5	12	30	100	е
ГТ313Б	р-п-р	450	20-250	5	12	30	100	е
ГТ313В	р-п-р	350	30-170	5	12	30	100	е
КТ315А	п-р-п	250	20-90	1	20	100	150	з
ГТ315Б	п-р-п	250	50-350	1	15	100	150	з
КТ315В	п-р-п	250	20-90	1	30	100	150	з
КТ315Г	п-р-п	250	50-350	1	25	100	150	з
КТ315Д	п-р-п	250	20-90	1	25	100	150	з
КТ315Е	п-р-п	250	50-350	1	25	100	150	з
КТ361А	р-п-р	250	20-90	1	25	100	150	з
КТ361Б	р-п-р	250	50-350	1	25	100	150	з
КТ361В	р-п-р	250	20-90	1	25	100	150	з
КТ361Г	р-п-р	250	50-350	1	25	100	150	з
КТ361Д	р-п-р	250	20-90	1	25	100	150	з

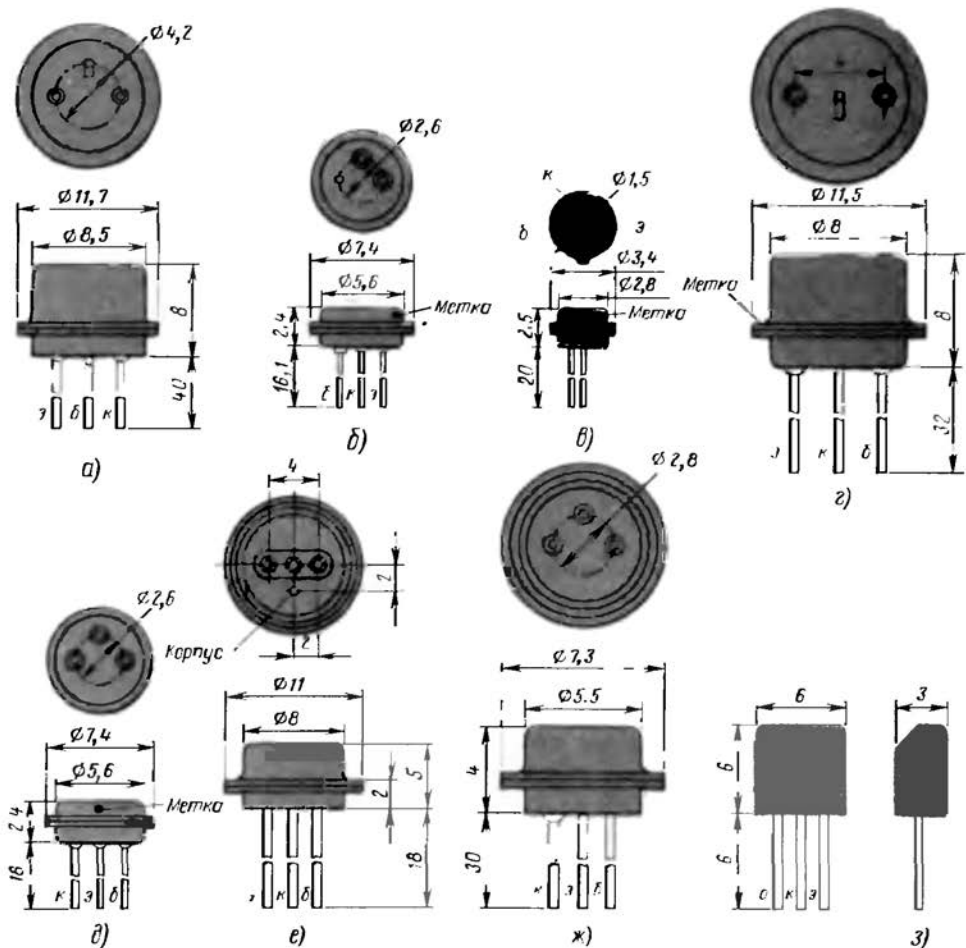


Рис. П.1

8. ПОЛЕВЫЕ ТРАНЗИСТОРЫ

Прибор	Напряжение отсечки $U_{\text{отс}}$, В, не более	Крутизна харак- теристики S , мА/В	Максимально до- пустимое напряжение сток исток. $U_{\text{СИ max}}$, В	Максимально допустимый ток стока $I_{\text{С max}}$, мА	Рис. П.2
КП102Е	2,8	0,25–0,7	20	0,18–0,55	а
КП102Ж	4,0	0,3–0,9	20	0,4–1,0	а
КП102И	5,5	0,35–1,0	20	0,7–1,8	а
КП102К	7,5	0,45–1,2	20	1,3–3,0	а
КП102Л	10,0	0,65–1,3	20	2,4–6,0	а
КП103Е	1,5	0,4–1,8	15	0,3–0,7	б
КП103Ж	2,2	0,7–2,1	15	0,55–1,2	б
КП103И	3,0	0,8–2,6	15	1,0–2,1	б
КП103К	4,0	1,4–3,5	15	1,7–3,8	б
КП103Л	6,0	1,8–3,8	15	3,0–6,6	б
КП103М	7,0	2,0–4,4	15	5,4–12	б
КП301Б	—	1,0	20	15	в
КП302А	5,0	5	20	24	г
КП302Б	7,0	7	20	43	г
КП302В	10,0	—	20	43	г

Прибор	Напряжение отсечки $U_{зиотс}$, В, не более	Крутизна характеристики S , мА/В	Максимально допустимое напряжение, сток-исток, $U_{СИ\max}$, В	Максимально допустимый ток стока $I_{C\max}$, мА	Рис. П.2
КП303А	0,5–3,0	1–4	25	20	д
КП303Б	0,5–3,0	1–4	25	20	д
КП303В	1,0–4,0	2–5	25	20	д
КП303Г	8,0	3–7	25	20	д
КП303Д	8,0	2,6	25	20	д
КП303Е	8,0	4	25	20	д
КП303Ж	0,3–3,0	1–4	25	20	д
КП303И	0,5–2	2–6	25	20	д

Примечания: 1. Для транзисторов серий КП102 и КП103 напряжение на стоке относительно истока отрицательное, на затворе – положительное.

2. Для транзисторов серии КП301 напряжение на стоке относительно истока и подложки – отрицательное, на затворе – тоже отрицательное.

3. Для транзисторов серий КП302 и КП303 напряжение на стоке относительно истока положительное, на затворе – отрицательное.

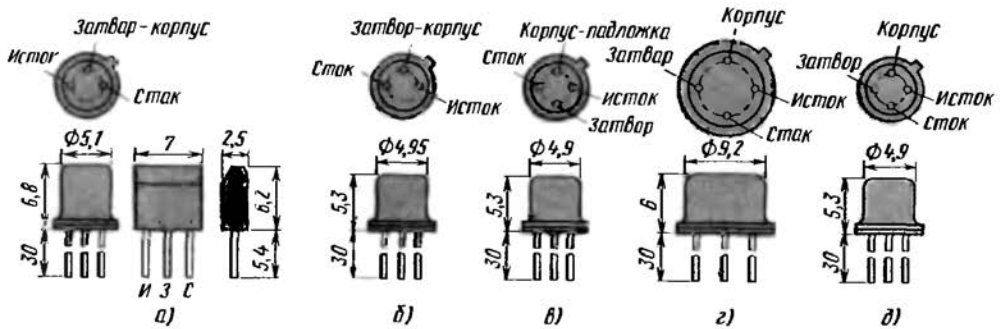


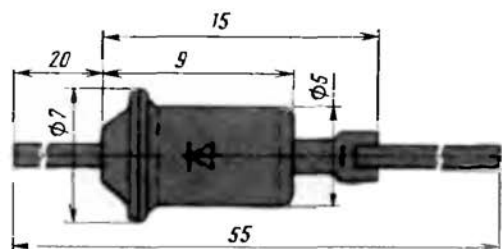
Рис. П.2

9. СТАБИЛИТРОНЫ КРЕМНИЕВЫЕ МАЛОЙ МОЩНОСТИ

Прибор	Напряжение стабилизации $U_{ст}$, В	Максимально допустимый постоянный ток стабилизации $I_{ст\max}$, мА	Прибор	Напряжение стабилизации $U_{ст}$, В	Максимально допустимый постоянный ток стабилизации $I_{ст\max}$, мА
КС133А	3–3,7	81	Д811	10–12	23
КС139А	3,5–4,3	70	Д813	11,5–14	20
КС147А	4,1–5,2	58	Д814А	7–8,5	40
КС156А	5–6,3	55	Д814Б	8–9,5	36
КС162А	5,8–6,6	22	Д814В	9–10,5	32
КС168А	6,2–7,5	45	Д814Г	10–12	29
КС175А	7–8	18	Д814Д	11,5–14	24
КС182А	7,6–8,8	17	Д818А	9–11,25	33
Д808	7–8,5	33	Д818Б	6,75–9	33
Д809	8–9,5	29	Д818В	7,2–10,8	33
Д810	9–10,5	26	Д818Г	7,65–10,35	33

Примечание. Полярность включения стабилитрона должна быть такой, чтобы на анод подавалось отрицательное напряжение источника питания.

КС133, КС139, КС147, КС156,
Д808-Д814, Д818



КС162, КС168,
КС175, КС182

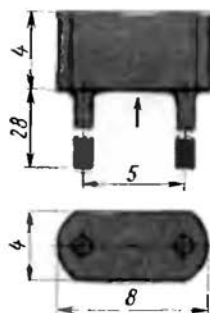


Рис. П.3

10. ТРАНСФОРМАТОРЫ ТИПА ТВК

Трансформатор	Магнитопровод	Обмотка	Число витков	Провод	Сопротивление постоянному току, Ом
ТВК-70Л2	УШ16 × 24	I (1-2)	3000	ПЭВ-1 0,12	460
		II (3-4)	146	ПЭВ-1 0,47	1,75
ТВК-110ЛМ	ШЛ16 × 25	I (1-2)	2400	ПЭВ-1 0,14	280
		II (3-4)	148	ПЭВ-1 0,62	1,05
		III (5-6)	240	ПЭВ-1 0,14	30
ТВК-110Л-1	ШЛ20 × 32	I (1-2)	2140	ПЭВ-1 0,17	250
		II (3-4)	214	ПЭВ-1 0,64	1,5
		III (5-6)	238	ПЭВ-1 0,17	25
ТВК-110Л-2	УШ16 × 24	I (1-2)	2430	ПЭВ-1 0,15	280
		II (3-4)	150	ПЭВ-1 0,55	1,05
		III (5-6)	243	ПЭВ-1 0,15	32

11. ГОЛОВКИ ДИНАМИЧЕСКОГО ПРЯМОГО ИЗЛУЧЕНИЯ

Головка	Номинальная мощность, Вт	Номинальный диапазон рабочих частот, Гц	Номинальное электрическое сопротивление, Ом	Размеры, мм
0,025ГД-2	0,025	1000-3000	60,0	Ø40 × 16,5
0,05ГД-1	0,05	700-2500	60,0	Ø20 × 8,5
0,05ГД-2	0,05	700-2500	6,5	Ø20 × 16,5
0,1ГД-3М	0,1	630-3150	10,0	Ø50 × 20
0,1ГД-6	0,1	450-3150	10,0	Ø60 × 27
0,01ГД-9	0,1	450-3150	60,0	Ø50 × 14
0,1ГД-12	0,1	315-3550	10,0	Ø60 × 27
0,25ГД-1	0,25	315-3550	10,0	Ø70 × 36
0,25ГД-2	0,25	315-7000	10,0	Ø70 × 34
0,25ГД-10	0,25	315-7000	10,0	Ø70 × 36
0,5ГД-10	0,5	200-6300	6,5	Ø105 × 50
0,5ГД-17	0,5	315-5000	8,0	106 × 70 × 37
0,5ГД-20	0,5	315-5000	8,0	Ø80 × 34
0,5ГД-21	0,5	315-7000	8,0	Ø80 × 34
0,5ГД-30	0,5	125-10000	16,0	125 × 80 × 47
0,5ГД-37	0,5	315-7100	8,0	80 × 80 × 37,5
1ГД-3	1,0	5000-16000	12,5	Ø70 × 27
1ГД-4	1,0	100-10000	8,0	150 × 100 × 58

Головка	Номинальная мощность, Вт	Номинальный диапазон рабочих частот, Гц	Номинальное электрическое сопротивление, Ом	Размеры, мм
1ГД-5	1,0	125-7100	6,5	∅126 × 54
1ГД-18	1,0	100-10 000	6,5	156 × 98 × 48
1ГД-19	1,0	100-10 000	6,5	156 × 98 × 42
1ГД-28	1,0	100-10 000	6,5	156 × 98 × 42
1ГД-36	1,0	100-12 500	8,0	100 × 160 × 58
1ГД-40	1,0	100-10 000	8,0	100 × 160 × 45
1ГД-40Р	1,0	100-10 000	8,0	100 × 160 × 45
2ГД-19М	2,0	100-10 000	4,5	∅152 × 52
2ГД-22	2,0	100-10 000	12,5	82 × 280 × 77
2ГД-28	2,0	100-10 000	4,5	∅152 × 52
2ГД-35	2,0	80-12 500	4,5	∅152 × 52
3ГД-1	3,0	200 - 5000	8,0	∅150 × 54
3ГД-38	3,0	80-12 500	4,0	160 × 160 × 73,5
4ГД-4	4,0	63-12 500	8,0	∅202 × 76
4ГД-5	4,0	63-12 500	8,0	∅202 × 76
4ГД-7	4,0	63-12 500	4,5	∅202 × 76
4ГД-9	4,0	100-8 000	4,5	204 × 134 × 54
4ГД-28	4,0	63-12 500	4,5	∅202 × 71,5
4ГД-35	4,0	63-12 500	4,0; 8,0	200 × 200 × 74
4ГД-36	4,0	63-12 500	4,0; 8,0	200 × 200 × 85

Примечание. Звездочкой отмечены головки с эллиптическими (овальными) диффузорами.

12. МАЛОГАБАРИТНЫЕ РЕЛЕ ПОСТОЯННОГО ТОКА

Таблица

Паспорт	Число и функция контактов	Сопротивление обмотки, Ом	Ток, мА		Масса, г	Рис П 4
			срабатывания	отпускания		
PCM-1						
РФ4.500.020	2з	498-577	25	6	25	а
РФ4.500.022		675-788	25	5		
РФ4.500.028		675-825	24	6		
РФ4.500.029		190-210	45	8		
РФ4.500.030		54-66	68	15		
РФ4.500.033		225-275	40	16		
РФ4.500.039		28,5-31,5	100	26		
PCM-2						
РФ4.500.021	1з, 1р	498-577	26	4,5	25	а
РФ4.500.023		675-825	24	4		
РФ4.500.025		675-825	25	5		
РФ4.500.026		108-132	70	10		
РФ4.500.031		54-66	68	15		
РФ4.500.034		675-825	24	4		
РФ4.500.036		498-577	18	4		
PCM-3						
РФ4.500.024	2р	675-825	24	3	25	а
РФ4.500.027		108-132	65	9,5		
РФ4.500.035		498-577	18	4		
РЭС-9						
РС4.524.200	2п	450-550	30	5	20	б
РС4.524.201		450-550	30	5		
РС4.524.204		8160-10560	7	1,1		
РС4.524.205		2890-3740	11	1,7		

Паспорт	Число и функция контактов	Сопротивление обмотки, Ом	Ток, мА		Масса, г	Рис. П. 4
			срабатывания	отпускания		
PC4.524.208	2п	8160-10560	7	1,1	20	б
PC4.524.209		450-550	30	5		
PC4.524.211		882-1078	23	3		
PC4.524.213		450-550	30	5		
PC4.524.217		8160-10560	7	1,1		
PC4.524.218		2890-3740	11	1,7		
РЭС-10						
PC4.524.300	1з	3825-5175	6	0,8	7,5	в
PC4.524.305		1360-1840	10	1,3		
PC4.524.308		108-132	35	5		
PC4.524.311		108-132	35	5		
PC4.524.316		1360-1840	10	1,3		
PC4.524.301	1п	3825-5175	8	1,1	7,5	в
PC.524.302		536-724	22	3		
PC4.524.303		108-132	50	7		
PC4.524.312		108-132	50	7		
PC4.524.313		3825-5175	8	1,1		
PC4.524.314		536-714	22	3		
PC4.524.319	536-724	23	3			
РЭС-15						
PC4.591.001	1п	1870-2530	8,5	2	3,7	г
PC4.591.002		134-184	30	7		
PC4.591.003		280-380	21	5		
PC4.591.004		612-828	14,5	3,5		
PC4.591.006		425-575	17	4		
РЭС-22						
РФ4.500.125	4п	2380-3080	11	2	36	д
РФ4.500.129		158-210	36	8		
РФ4.500.130		2250-3875	10,5	2,5		
РФ4.500.131		552-780	20	4		
РФ4.500.163		595-805	21	3		

Примечание. Буквенные обозначения групп контактов; з-группа на замыкание; р-группа на размыкание; п-группа на переключение

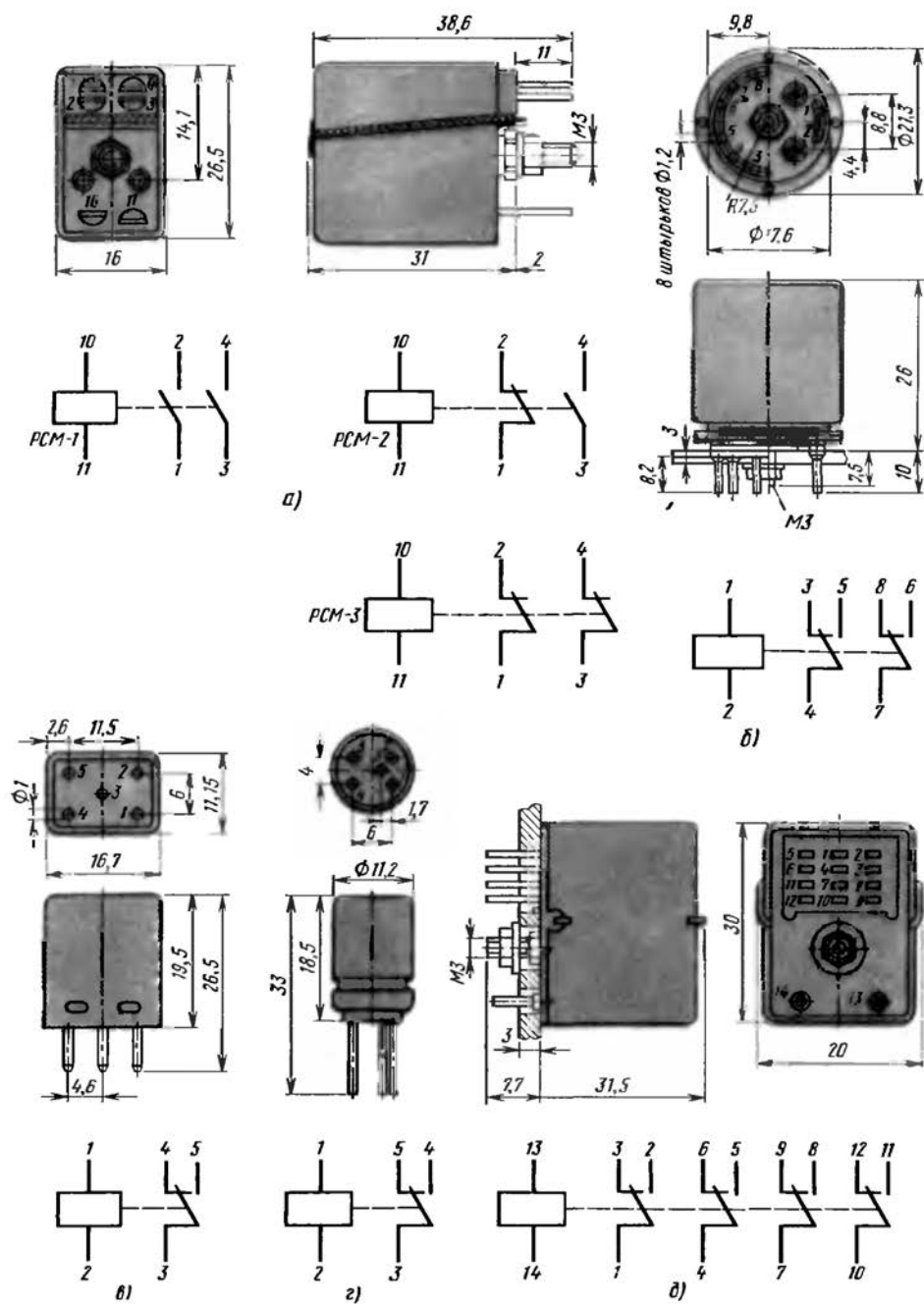


Рис. П.4

СОДЕРЖАНИЕ

ПРЕДИСЛОВИЕ К СЕДЬМОМУ ИЗДАНИЮ . . .	3
ЮНЫЙ ДРУГ!	4

БЕСЕДА ПЕРВАЯ.

ИСТОКИ РАДИО	5
------------------------	---

Из глубины веков (5). Заглянем в микромир (7). О проводниках, непроводниках и полупроводниках (9). Электрический ток (10). Электричество и магнетизм: какая между ними связь? (13). Переменный ток рождает электромагнитные волны (15). Рождение радио (16). «Газета без бумаги и без расстояний» (19).

БЕСЕДА ВТОРАЯ.

ПЕРВОЕ ЗНАКОМСТВО С РАДИО- ПЕРЕДАЧЕЙ И РАДИОПРИЕМОМ	21
--	----

О колебаниях и волнах (21). О периоде и частоте колебаний (23). Еще раз о радиоволнах (24). Радиовещательные диапазоны волн (25). Радиопередача (25). Распространение радиоволн (27)

БЕСЕДА ТРЕТЬЯ.

ТВОЙ ПЕРВЫЙ ПРИЕМНИК . . .	29
----------------------------	----

Антенна и заземление (29). Первый радиоприемник (33). Принципиальная электрическая схема твоего приемника (38). Конструкция приемника (42). Возможные неисправности (43)

БЕСЕДА ЧЕТВЕРТАЯ.

КАК РАБОТАЕТ РАДИОПРИЕМ- НИК	45
---	----

Колебательный контур (45). Детектор и детектирование (51). Головной телефон (52). Громкий радиоприем (54)

БЕСЕДА ПЯТАЯ.

ЭКСКУРСИЯ В ЭЛЕКТРОТЕХНИ- КУ	56
---	----

Электрический ток и его оценка (56). Электрическое сопротивление (57). Электрическое напряжение (58). Закон Ома (58). Индуктивное сопротивление (61). Мощность и работа тока (61). Трансформация переменного тока (62). Резисторы (65). Конденсаторы (67). Система сокращенного обозначения номинальных сопротивлений резисторов и емкостей конденсаторов (72). Коротко о плавком предохранителе (73). Осторожно — высокое напряжение! (74)

БЕСЕДА ШЕСТАЯ.

ПОЛУПРОВОДНИКИ И ПОЛУ- ПРОВОДНИКОВЫЕ ПРИБОРЫ . .	75
---	----

Полупроводники и их свойства (75). Электропроводность

полупроводника (76). Диоды и их применение (79). Стабилизатор и его применение (85). Биполярные транзисторы (86). Транзистор-усилитель (89). Схемы включения и основные параметры биполярных транзисторов (92). Коротко о полевом транзисторе (94)

БЕСЕДА СЕДЬМАЯ.

ПЕРВЫЙ ТРАНЗИСТОРНЫЙ ПРИЕМНИК 97

От детекторного — к одностранзисторному приемнику (97). Варианты одностранзисторного приемника (100). Одностранзисторный рефлексный (101). Подведем некоторые итоги (104)

БЕСЕДА ВОСЬМАЯ.

ИЗМЕРИТЕЛЬНАЯ ТЕХНИКА ПЕРВОЙ НЕОБХОДИМОСТИ 106

Измерительные пробники (106). Измерительный прибор магнитоэлектрической системы (110). Миллиамперметр (114). Вольтметр (115). Омметр (116). Миллиампервольтметр (117). Измерение основных параметров транзисторов (123)

БЕСЕДА ДЕВЯТАЯ.

ТВОЯ МАСТЕРСКАЯ 126

Верстачная доска (126). Рабочий стол (127). Научись паять (128). О некоторых материалах и приемах монтажа (130). Гнезда и зажимы (134). Коммутационные устройства (135). Катушки индуктивности колебательных контуров (138). Макетная панель (141). Печатный монтаж (144). О мерах предосторожности при монтаже транзисторов (145)

БЕСЕДА ДЕСЯТАЯ.

МИКРОФОНЫ, ЗВУКОСНИМАТЕЛИ, ЭЛЕКТРОДИНАМИЧЕСКИЕ ГОЛОВКИ 147

Микрофоны (147). Звукосниматели (149). Головки динамические прямого излучения и громкоговорители (150)

БЕСЕДА ОДИННАДЦАТАЯ.

ИСТОЧНИКИ ТОКА 155

Гальванические элементы и батареи (155). Аккумуляторы и аккумуляторные батареи (158). Выпрямитель (160). Сетевой блок питания (162)

БЕСЕДА ДВЕНАДЦАТАЯ.

УСИЛИТЕЛЬ ЗВУКОВОЙ ЧАСТОТЫ 167

Каскады усилителя (167). Простой двухкаскадный усилитель (169). Двусторонний телефон (171). Стабилизация режима работы транзистора (173). Двухтактный усилитель мощности (175). Параметры усилителя ЗЧ (177). Усилитель ЗЧ с повышенной выходной мощностью (178). Электрофон (181). Переносный радиоузел (188).

БЕСЕДА ТРИНАДЦАТАЯ.
ТРАНЗИСТОРНЫЕ ПРИЕМНИКИ
ПРЯМОГО УСИЛЕНИЯ 193

От усилителя – к приемнику прямого усиления (193). Усилитель радиочастоты и магнитная антенна (195). О некоторых деталях портативных приемников (197). Портативный приемник (199). Радиочастотный блок радиолы (204). Рефлексные приемники (207).

БЕСЕДА ЧЕТЫРНАДЦАТАЯ.
НА ЭЛЕКТРОННЫХ ЛАМПАХ . . . 213

Устройство электронной лампы (213). Как работает диод (214). Триод и его свойства (216). Катоды электронных ламп (218). Триод-усилитель (218). Многоэлектродные лампы (221). Конструкция, маркировка и цоколевка радиоволн (222). Усилитель звуковой частоты (223). Приемник I-V-I (228)

БЕСЕДА ПЯТНАДЦАТАЯ.
ОТ ПРИЕМНИКА ПРЯМОГО УСИ-
ЛЕНИЯ – К СУПЕРГЕТЕРОДИНУ . 236

Особенности супергетеродина (236). Преобразователь частоты (237). Транзисторный супергетеродин (238). Ламповый супергетеродин (242)

БЕСЕДА ШЕСТНАДЦАТАЯ.
ЗНАКОМСТВО С АВТОМАТИКОЙ . 249

Фотоэлементы (249). Электромагнитные реле (252). Электронное реле (255). Фотореле (256). Автомат включения уличного освещения (258). Реле выдержки времени (259). Акустическое реле (261). Электронный сторож (263). Кодовый замок (264)

БЕСЕДА СЕМНАДЦАТАЯ.
О МУЛЬТИВИБРАТОРЕ И ЕГО
ПРИМЕНЕНИИ 269

Мультивибратор автоколебательный (269). Ждущий мультивибратор (272). Мультивибратор в генераторах и электронных переключателях (274). Мультивибратор в радиотехнических игрушках (276). Музыкальный автомат «соловей» (281)

БЕСЕДА ВОСЕМНАДЦАТАЯ.
ТВОЯ ИЗМЕРИТЕЛЬНАЯ ЛАБО-
РАТОРИЯ 287

Мостовой измеритель (287). Транзисторный вольтметр постоянного тока (291). Частотомер (294). Измерительные генераторы сигналов звуковой частоты (297).

БЕСЕДА ДЕВЯТНАДЦАТАЯ.
НА МИКРОСХЕМАХ 302

На аналоговых микросхемах серий К118 и К122 (303). Супер-

гетеродин на микросхемах серии K224 (307). Усилитель ЗЧ на одной микросхеме (312). На логических элементах (313). Миниатюрный приемник (318)

БЕСЕДА ДВАДЦАТАЯ.

СТЕРЕОФОНИЯ 321

Стереозвук. Что это такое? (321). Стереофонический звукосниматель (322). Стереофония на головные телефоны (322). Стереофонический комплекс (327).

БЕСЕДА ДВАДЦАТЬ ПЕРВАЯ.

ВВЕДЕНИЕ В ЭЛЕКТРО- И ЦВЕТОМУЗЫКУ 332

О некоторых свойствах музыкального звука (332). Терменвокс (333). Звучащая клавиатура (334). Электронный рояль (336). Электрогитара (340). О цветомузыке (343). Цветомузыкальная приставка (343). Светодинамическая установка (344)

БЕСЕДА ДВАДЦАТЬ ВТОРАЯ.

ТЕЛЕУПРАВЛЕНИЕ МОДЕЛЯМИ 351

Модель идет на свет (351). Дешифратор (353). Модель, управляемая звуком (354). Аппаратура радиоправления моделями (360)

БЕСЕДА ДВАДЦАТЬ ТРЕТЬЯ.

ПРИГЛАШЕНИЕ В РАДИСПОРТ 374

Что такое «лиса»? (374). Радиокompас (376). Приемник «лисолова» (379). На соревнованиях (390). Радиоспортсмены-коротковолновики (391). Трансивер начинающего коротковолновика (392)

БЕСЕДА ДВАДЦАТЬ ЧЕТВЕРТАЯ.

НА СТРАЖЕ ОТЧИЗНЫ 407

Оружие радиста (407). Организация радиосвязи (412). Радиорелейная связь (414). Радиолокация (414)

ЗАКЛЮЧЕНИЕ 421

ПРИЛОЖЕНИЯ 423

1. Международная система единиц (423). 2. Условные буквенно-цифровые обозначения на электрических схемах (424). 3. Номиналы конденсаторов и резисторов (426). 4. Гальванические элементы и батареи (426). 5. Малогабаритные аккумуляторы и аккумуляторные батареи (427). 6. Полупроводниковые диоды (427). 7. Биполярные транзисторы малой мощности (428). 8. Полевые транзисторы (430). 9. Стабилитроны кремниевые малой мощности (431). 10. Трансформаторы типа ТВК (432). 11. Головки динамические прямого излучения (432). 12. Малогабаритные реле постоянного тока (433)

ВИКТОР ГАВРИЛОВИЧ БОРИСОВ
ЮНЫЙ РАДИОЛЮБИТЕЛЬ

Редактор издательства Т. В. Жукова
Художественный редактор Р. А. Клочков
Художники А. В. Сальников и А. Г. Бессоиев
Технический редактор Г. З. Кузнецова
Корректор Т. С. Власкина

ИБ № 760

Сдано в набор 21.02.85. Подписано в печать 16.10.85 Т-20223. Формат 70 × 100/16.
Бумага офсетная № 2. Гарнитура таймс. Печать офсетная. Усл. печ. л. 35,75
Усл. кр.-отг. 131,95. Уч.-изд. л. 41,86. Тираж 300000 (1-й завод 1–100000 экз.)
Изд. № 20673. Зак. № 202. Цена 3 р. 50 к.
Издательство «Радио и связь». 101000 Москва, Почтамт, в/я 693.

Можайский полиграфкомбинат Союзполиграфпрома при Государственном комитете СССР по делам издательства, полиграфии и книжной торговли.
143200, г. Можайск, ул. Мира, 93.