

Цифровой аудиоинтерфейс Charleston V3
USB Audio class 2.0, 6xS/PDIF, AUX I2S IN
PCM, DSD, DUAL MONO, NOS DAC OUT

СОДЕРЖАНИЕ

Общие сведения	3
Габаритные размеры.....	4
Основные элементы	5
Питание.....	6
Вход USB Audio class 2.0 (USB-B).....	7
Входы S/PDIF	8
Вход AUX I2S.....	10
Выход для подключения DAC.....	11
Разъём индикации и управления.....	12
Разъём индикации и управления	13
Светодиоды индикации режимов работы.....	15
Вход конфигурирования (miniUSB)	16

ОБЩИЕ СВЕДЕНИЯ

Charleston V3 это цифровой аудиоинтерфейс с широким набором входов: USB Audio class 2.0; AES3/SPDIF и AUX I2S.

Предназначен для подключения к ЦАПам имеющим два генератора мастерклока, частота которых кратна частотным сеткам 44.1кГц и 48.0кГц, с логикой их переключения по внешнему сигналу.

Интерфейс может принимать данные с входов:

- USB Audio class 2.0: в формате PCM 16-32бита 44.1-384.0кГц, в формате DSD64, DSD128, DSD256 и DSD512 в обеих частотных сетках;
- AES3/SPDIF и AUX I2S (в режиме slave): в формате PCM 16-24бита 44.1-192.0кГц, а также DSD в формате DoP64;
- AUX I2S (в режиме master): в формате PCM 16-32бита 44.1-384.0кГц, в формате DSD64, DSD128, DSD256 и DSD512 в обеих частотных сетках;

Интерфейс может выводить в ЦАП по шине I2S потоки PCM и DSD в режимах STEREO, DUAL MONO и NOS DAC.

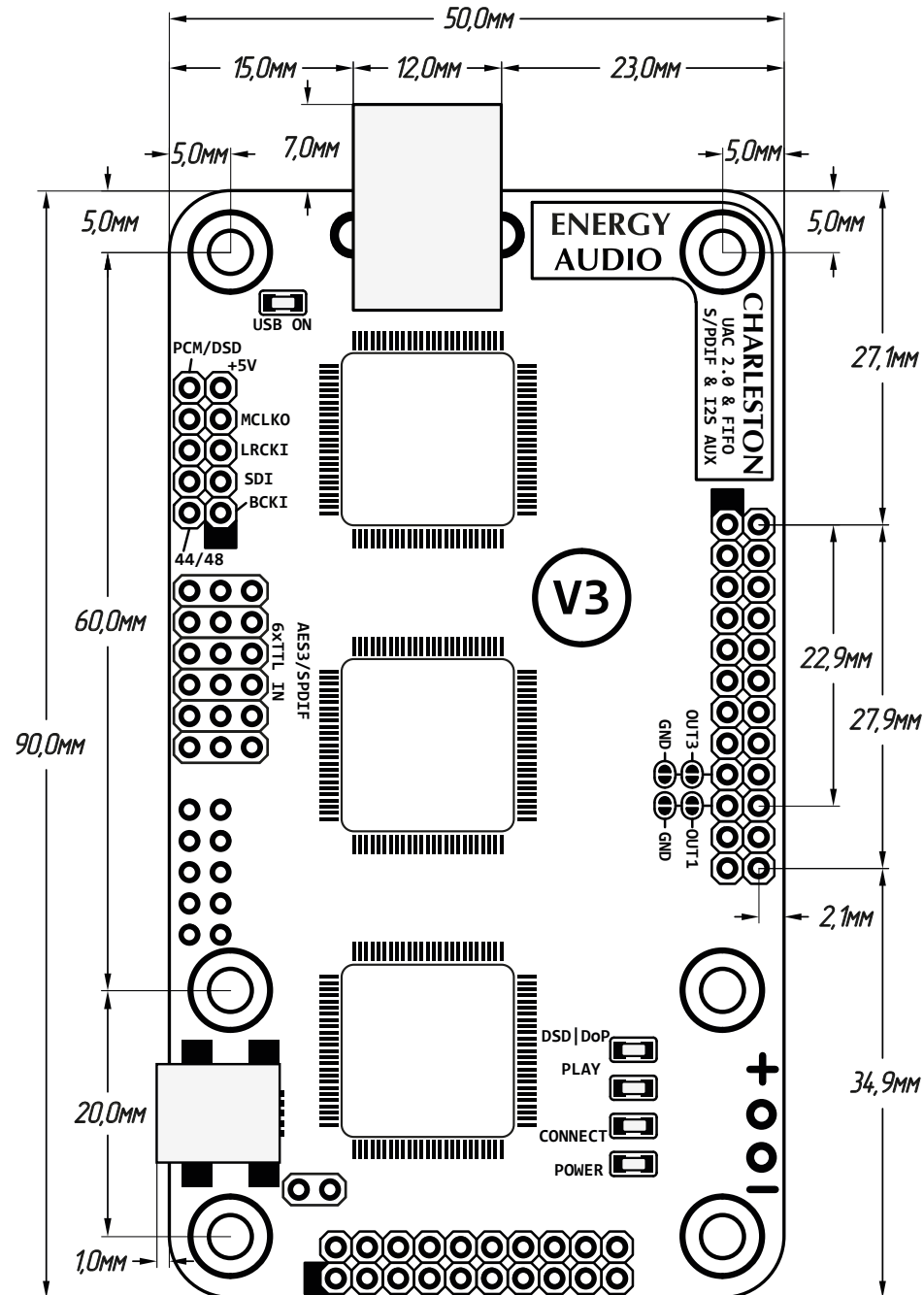
В режимах STEREO и DUAL MONO потоки PCM могут иметь следующие форматы: I2S (Philips), 16RJ, 24RJ и LJ.

В режиме NOS DAC возможно подключение напрямую к большинству микросхем параллельных преобразователей, таких как AD1865/62, PCM1704/02, PCM58, PCM63, TDA1541/A(в режиме simultaneous) и подобных без цифровых фильтров в режиме NOS:

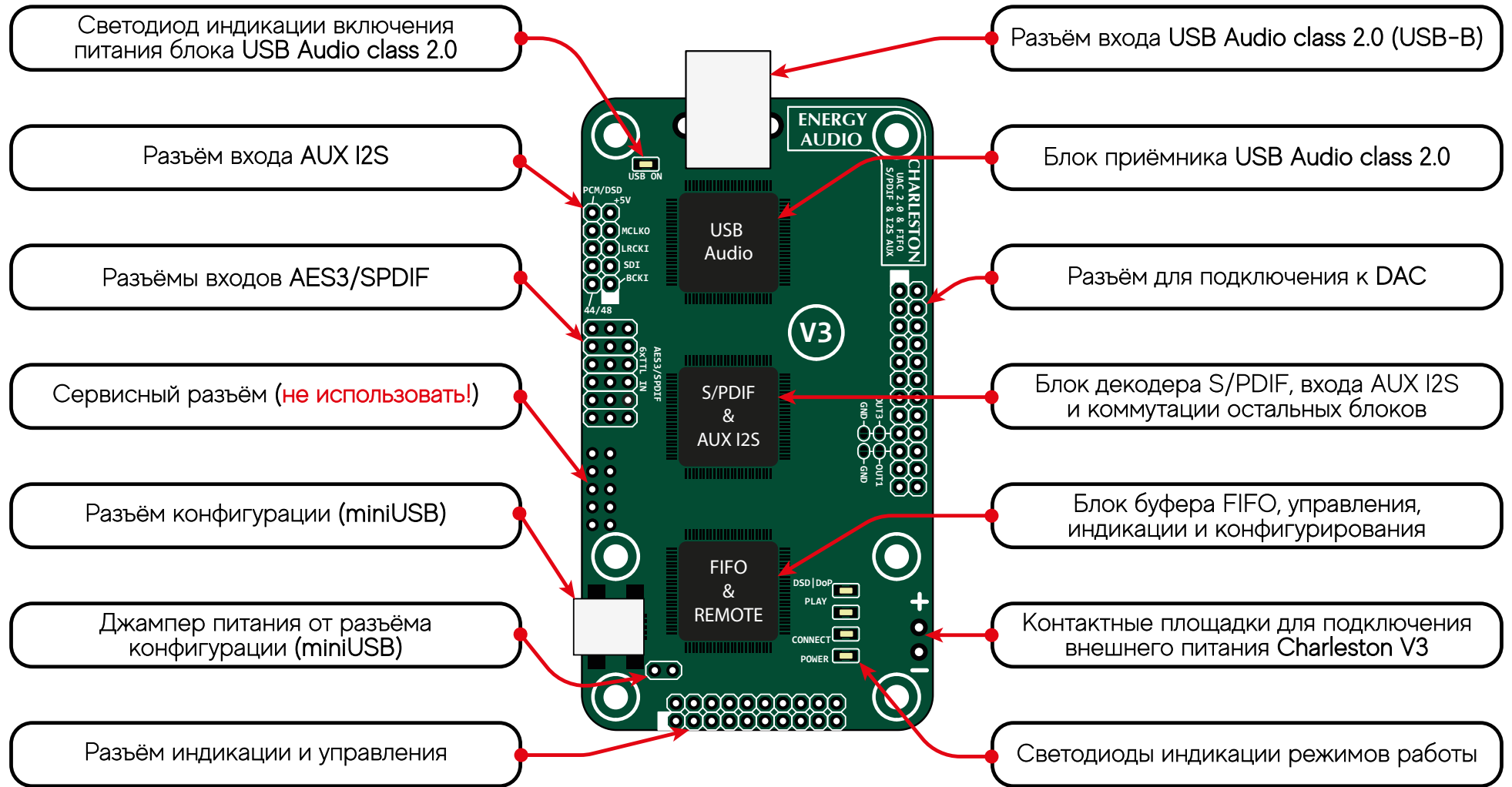
- 16/18/20/24 bit PCM output;
- HALF/FULL BITCLOCK MODE;
- STOP/Continuous BITCLOCK MODE;
- Two's complement/Offset binary data output;
- одновременная выдача данных левого и правого канала без задержек друг относительно друга.

Интерфейс оснащён гальванической развязкой от ЦАПа всех линий шины I2S (Si8661 - одна линия на вход, пять линий на выход) с ёмкостью барьера 2пФ и гальванической развязкой всех сигналов управления (ILD207T).

ГАБАРИТНЫЕ РАЗМЕРЫ



ОБЩИЕ ЭЛЕМЕНТЫ



ПИТАНИЕ

Charleston V3 питается от внешнего источника стабилизированного питания напряжением 5В. Рекомендованный ток на который должен быть рассчитан внешний источник 500мА

Ток потребления зависит от режима работы, подключенной периферии, модуля индикации и активного входа и может составлять от 120мА до максимально рекомендованного.

Измеренный ток потребления (измерено на шунте 1 Ом включенном последовательно внешнему БП для питания Charleston V3 мультиметром Fluke 189) входящий мастерклок 512Fs:

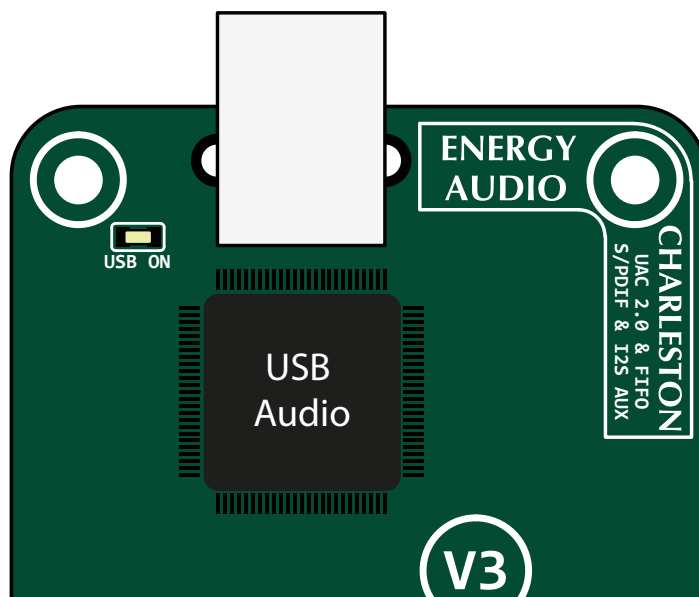
- без подключенного модуля индикации; подключены три входа S/PDIF - TOSLINK, RCA, XLR3; POWER USB «on/off»; активный вход USB (воспроизведение PCM 24/192)**249мА**
- без подключенного модуля индикации; подключены три входа S/PDIF - TOSLINK, RCA, XLR3; POWER USB «on/off»; активный вход S/PDIF TOSLINK (воспроизведение PCM 24/192)**135мА**
- без подключенного модуля индикации; подключены три входа S/PDIF - TOSLINK, RCA, XLR3; POWER USB «on/off»; активный вход S/PDIF RCA (воспроизведение PCM 24/192)**135мА**
- без подключенного модуля индикации; подключен один вход S/PDIF - TOSLINK; POWER USB «on/off»; активный вход USB (воспроизведение PCM 24/192)**239мА**
- без подключенного модуля индикации; подключен один вход S/PDIF - TOSLINK; POWER USB «on/off»; активный вход S/PDIF TOSLINK (воспроизведение PCM 24/192)**125мА**
- Подключен семисегментный модуль индикации Bolero V2/V3; подключен один вход S/PDIF - TOSLINK; POWER USB «on/off»; активный вход S/PDIF TOSLINK (воспроизведение PCM 24/192)**198мА**
- Подключен SLDM модуль индикации для Charleston V3; подключен один вход S/PDIF - TOSLINK; POWER USB «on/off»; активный вход S/PDIF TOSLINK (воспроизведение PCM 24/192)**221мА**

ВХОД USB Audio class 2.0 (USB-B)

Основан на прошивке AMANERO. Лицензированная прошивка приобретена у представителя amanero.com – Domenico Vellante. Соответственно использованы драйверы для Windows XP/7/8/Vista/10 – 32-х и 64-х битные версии от того же разработчика. В операционных системах MacOS и Linux устройство работает без драйверов, так как представляет собой устройство стандарта USB Audio Class 2.0 (UAC 2.0).

По этому входу Charleston V3 принимает цифровые аудиоданные из ПК (или устройства с поддержкой UAC 2.0) по шине USB, записывает их в буфер FIFO (первый пришёл – первый вышел) и выдаёт данные из него на ЦАП по шине I2S с тактированием от мастерклока этого ЦАПа. Вход синхронный по отношению к источнику – скорость входящего и выходящего потока задаётся генератором мастерклока ЦАПа.

Питание блока USB Audio может быть сконфигурировано как постоянно включенное «always on» независимо от выбранного активного входа, так и «on/off» для его отключения, когда выбран другой активный вход. Рекомендуется конфигурирование в режим «on/off», т.к. в этом случае потребление тока интерфейсом снижается, а соответственно и снижаются излучаемые помехи от его работы. Питание блока показывается свечением светодиода USB ON рядом с разъёмом USB-B.



Возможна поставка Charleston V3 без установленного блока USB Audio по желанию пользователя.

ВХОДЫ S/PDIF

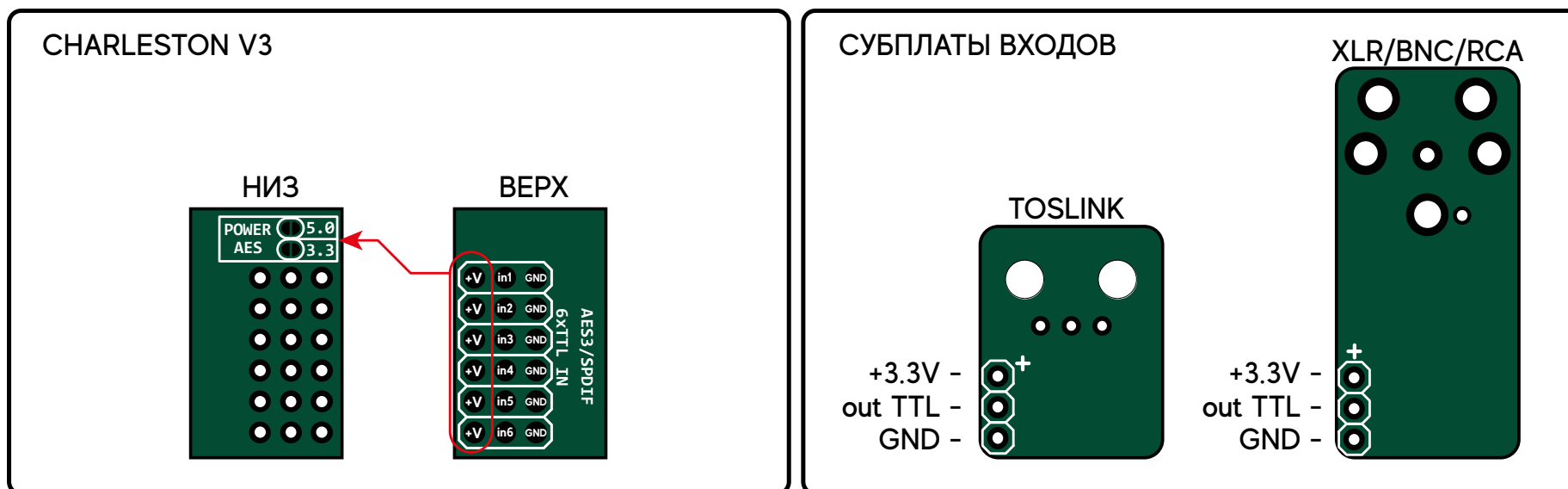
Charleston V3 имеет шесть входов AES3/SPDIF с входящими уровнями TTL 3,3В. Декодирование потока осуществляется внутри CPLD оригинальным декодером собственной разработки, который выделяет только звуковые данные. Все флаги потока игнорируются.

Декодер способен принимать и выделять данные PCM потока 16-24бита 44.1-192.0кГц, а также данные DSD64 упакованные в контейнер PCM (DoP) в обеих частотных сетках.

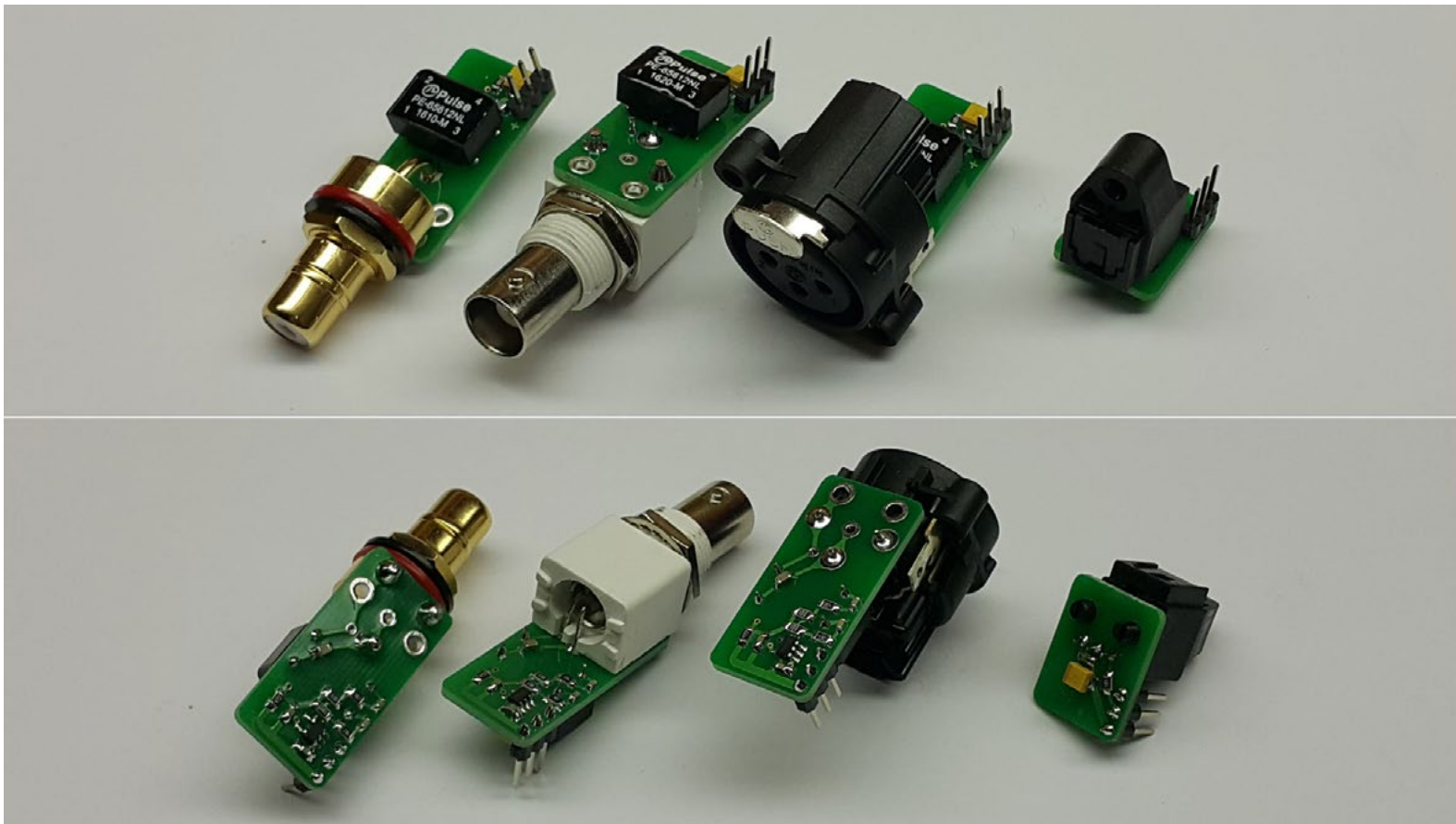
Сами входы S/PDIF (TOSLINK, XLR 110Ом, RCA 75Ом, BNC 50 или 75Ом) реализованы на отдельных платах* и могут быть запитаны от 3,3В или от 5,0В (в зависимости от установленной перемычки под пайку с обратной стороны платы. По умолчанию запаяна перемычка на 3,3В). При этом выходные уровни таких модулей должны быть 3,3В. Подключаются эти субплаты к основной плате интерфейса трёхпроводным шлейфом.

ЗАЩИТЫ ОТ ПЕРЕПОЛЮСОВКИ ПИТАНИЯ НЕ ПРЕДУСМОТРЕНО, ПОЭТОМУ ОБРАЩАЙТЕ ОСОБОЕ ВНИМАНИЕ НА ПРАВИЛЬНОСТЬ ПОДКЛЮЧЕНИЯ !!!

*-субплаты входов не включены в комплект поставки Charleston V3 и поставляются отдельно.



Внешний вид субплат входов производства ENERGY AUDIO представлен на фото:



Оптический вход TOSLINK выполнен на основе приёмника PLR135/T9 от Everlight. Поддерживает частоту цифрового потока до 16Mb/s (частоты дискретизации звуковых данных 44,1-192,0кГц).

Входы XLR3, BNC и RCA выполнены на одноплатных платах по схеме преобразователя LVDS-TTL. Имеют дополнительную гальваническую развязку от источника - импульсным трансформатором типа PE-65612NL. Поддерживают частоту цифрового потока до 16Mb/s (частоты дискретизации звуковых данных 44,1-192,0кГц), имеют различное входное волновое сопротивление 50, 75 или 110 Ом и чувствительность (0,2-7,5Vp-p) в зависимости от типа разъёма и стандарта передачи.

Шлейфы соединения субплат входов S/PDIF с платой Charleston V3 в комплект их поставки не входят.

ВХОД AUX I2S

Вход предназначен для подключения дополнительных внешних цифровых интерфейсов, таких например как сетевые рендереры, различные USB Audio интерфейсы (актуально при поставке Charleston V3 без установленного штатного блока USB Audio class 2.0), LVDS интерфейсы для соединения с внешними источниками по шине I2S.

Данные PCM должны быть в формате I2S Philips с 64-мя тактами BCLK на период LRCK.

Вход может быть сконфигурирован в режим MASTER или SLAVE.

В режиме MASTER могут приниматься потоки PCM 16-32 бита, 44,1-384,0кГц, а также DSD64, DSD128, DSD256 и DSD512.

В режиме SLAVE могут приниматься потоки PCM 16-32 бита, 44,1-192,0кГц, а также декодироваться потоки DoP64 в обеих частотных сетках.



	MASTER	SLAVE
10	PCM=0 / DSD=1	NC
9	+5V out	+5V out
8	GND	GND
7	MCLK out	NC
6	GND	GND
5	LRCK in	LRCK in
4	GND	GND
3	SDATA in	SDATA in
2	x44=0 / x48=1	NC
1	BCLK in	BCLK in

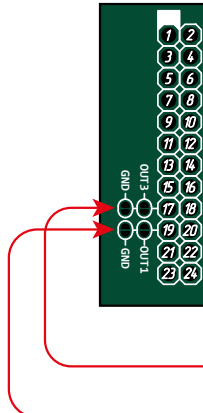
Все входные сигналы должны иметь логические уровни 3,3В TTL.

Сигнал MCLKO с лог. уровнем 3,3В TTL и частотой 512Fs отдаётся внешнему цифровому интерфейсу только в режиме MASTER и выборе входа AUX I2S в качестве активного.

ВЫХОД ДЛЯ ПОДКЛЮЧЕНИЯ DAC

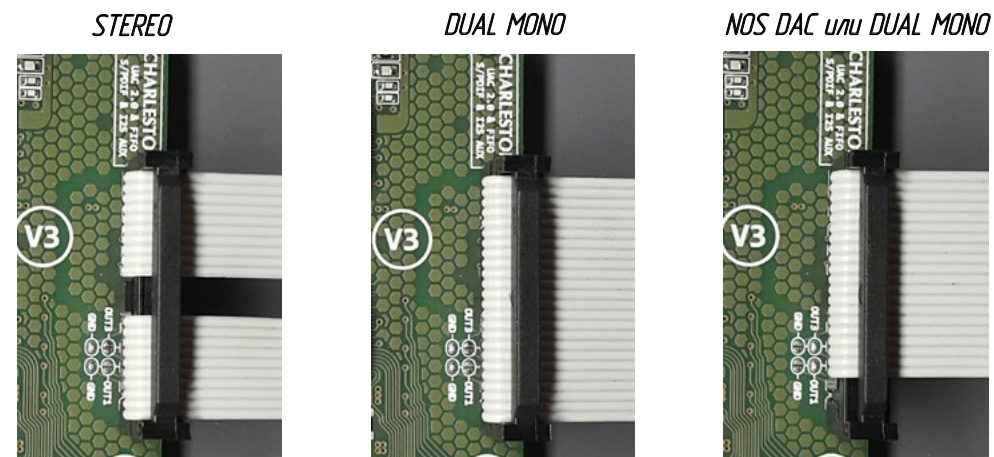
Выход предназначен для подключения к ЦАПам. Имеет гальваническую развязку по всем линиям данных (Si8661 - 1 канал на вход, 5 каналов на выход, ёмкость барьера 2пФ), а линии управления развязаны оптопарами (ILD207T).

Может быть сконфигурирован в режимы вывода данных STEREO, DUAL MONO и NOS DAC:



	STEREO		DUAL MONO		NOS DAC
	PCM	DSD	PCM	DSD	PCM
1	OUT_R - конфигурируемый выход управления				
2	+V in - вход питания гальванической развязки со стороны ЦАПа 3,3В или 5,0В				
3	GND DAC - земля ЦАПа				
4	MCLK in - вход мастерклока от ЦАПа				
5	GND DAC - земля ЦАПа				
6	LRCK out	DSD_R out	LRCK out	DSD_R_N out	LE out
7	GND DAC - земля ЦАПа				
8	SDATA out	DSD_L out	DATA_R out	DSD_R_P out	DATA_L out
9	GND DAC - земля ЦАПа				
10	BCK out	BCK_DSD out	BCK out	BCK_DSD out	BCK out
11	GND DAC - земля ЦАПа				
12	лог «0»	лог «0»	LRCK out	DSD_L_N out	DATA_R out
13	GND DAC - земля ЦАПа				
14	лог «0»	лог «0»	DATA_L out	DSD_R_P out	лог «0»
15	GND DAC - земля ЦАПа				
16	OUT_9 - конфигурируемый выход управления				
17	GND или OUT_3 - в зависимости от переключки (по умолчанию запаяно как GND)				
18	OUT_7 - конфигурируемый выход управления				
19	GND или OUT_1 - в зависимости от переключки (по умолчанию запаяно как GND)				
20	OUT_5 - конфигурируемый выход управления				
21	GND DAC - земля ЦАПа				
22	OUT_3 - конфигурируемый выход управления				
23	GND DAC - земля ЦАПа				
24	OUT_1 - конфигурируемый выход управления				

Charleston V3 комплектуется гнездом IDC-24F на шлейф и может быть обжат пользователем под разные варианты подключения к ЦАПам. Рекомендуемые варианты подключения (обратите внимание на переключки выходов 17 и 19):



Выходы данных соответствуют логическим уровням TTL напряжения питания гальванической развязки со стороны ЦАПа. Конфигурируемые выходы управления представляют собой открытые коллекторы оптопар и должны быть подтянуты в ЦАПе к напряжению питания резисторами 4.7-15кОм. Функциональное назначение и логика работы задаются в конфигураторе Charleston V3 (см. соответствующий раздел).

Формат данных (выравнивание данных) PCM в режимах STEREO и DUAL MONO может быть: I2S Philips, 16RJ, 24RJ и LJ.

Формат данных в режиме NOS DAC может быть 16, 18, 20 и 24бита. HALF/FULL BITCLOCK MODE. STOP/Continuous BITCLOCK MODE. Two's complement/Offset binary data output.

РАЗЪЁМ ИНДИКАЦИИ И УПРАВЛЕНИЯ

Разъём условно разделён на две части. Контакты 1..10 предназначены для подключения модулей индикации (в комплект поставки Charleston V3 не входят), а контакты 11..20 предназначены для подключения элементов управления выбором активного входа (кнопки без фиксации или галетный переключатель), а также индикации его состояния (чистая плата селектора входов входит в комплект поставки Charleston V3):



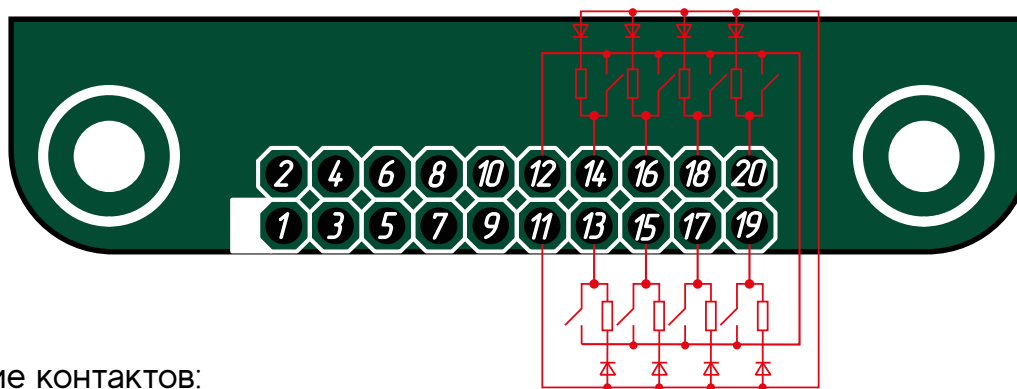
Разъём индикации может быть сконфигурирован для подключения модулей индикации аналогичных таковым для Volero V2/V3 и имеет такое-же функциональное назначение выходов:

- 1 - питание модуля индикации +5В;
- 2 - GND
- 3 - тип потока: PCM=0, DSD=1;
- 4 - сигнал соединения с источником (наличие соединения с ПК, захват сигнала S/PDIF с соответствующих входов или наличие потока со входа AUX I2S) CONNECT=1, EMPTY=0;
- 6 - 16 бит=1;
- 8 - 24 бит=1;
- 10 - 32 бита=1;
- 9, 7, 5 - частота дискретизации в двоичном представлении:

000-44,1кГц/DSD64	100-176,4кГц/DSD256
001-48,0кГц/DSD64`	101-192,0кГц/DSD256`
010-88,2кГц/DSD128	110-352,8кГц/DSD512
011-96,0кГц/DSD128`	111-384,0кГц/DSD512`

Также он может быть сконфигурирован для подключения модуля индикации на основе статической светодиодной матрицы для Charleston V3 (SLDM для Charleston V3). Функциональное назначение выходов при этом меняется.

Разъём управления (контакты 11..20) предназначен для подключения элементов управления выбором активного входа (кнопки без фиксации или галетный переключатель), а также индикации его состояния:



Функциональное назначение контактов:

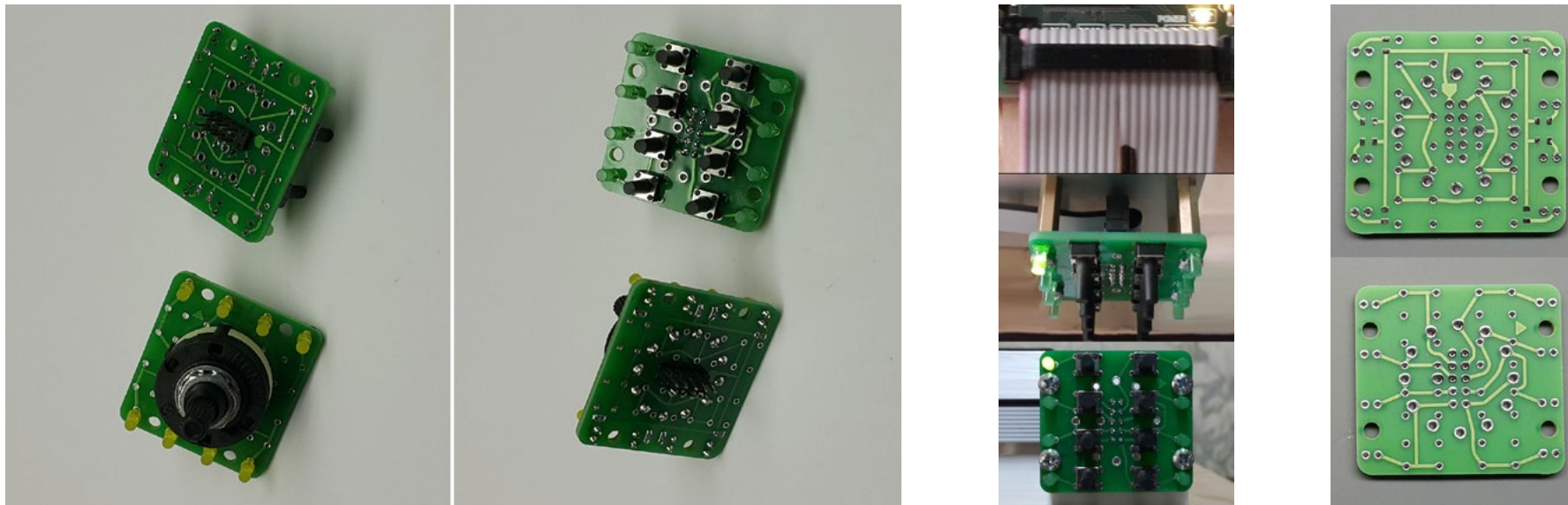
11 - GND;

12 - +Vled напряжение для питания светодиодов индикации состояния выбранного входа. Светодиоды должны быть подключены последовательно с токоограничивающими резисторами номиналом 280 Ом или больше;

13 - Вход №2*; 14 - Вход №1*; 15 - Вход №4*; 16 - Вход №3*; 17 - Вход №6*; 18 - Вход №5*; 19 - Вход №8*; 20 - Вход №7*

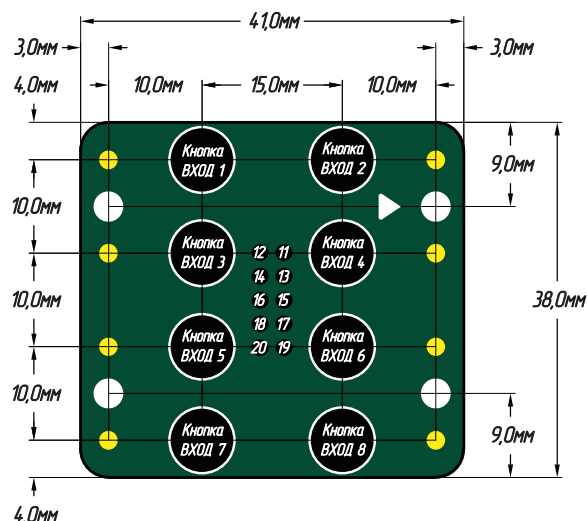
* - любой вход селектора может быть сконфигурирован на любой вход Charleston V3: USB, SPDIF1..6 или AUX I2S.

Поставляемая в комплекте с Charleston V3 чистая плата селектора может быть распаяна пользователем как с тактовыми кнопками без фиксации, так и с галетным переключателем и светодиодами (не входят в комплект поставки):

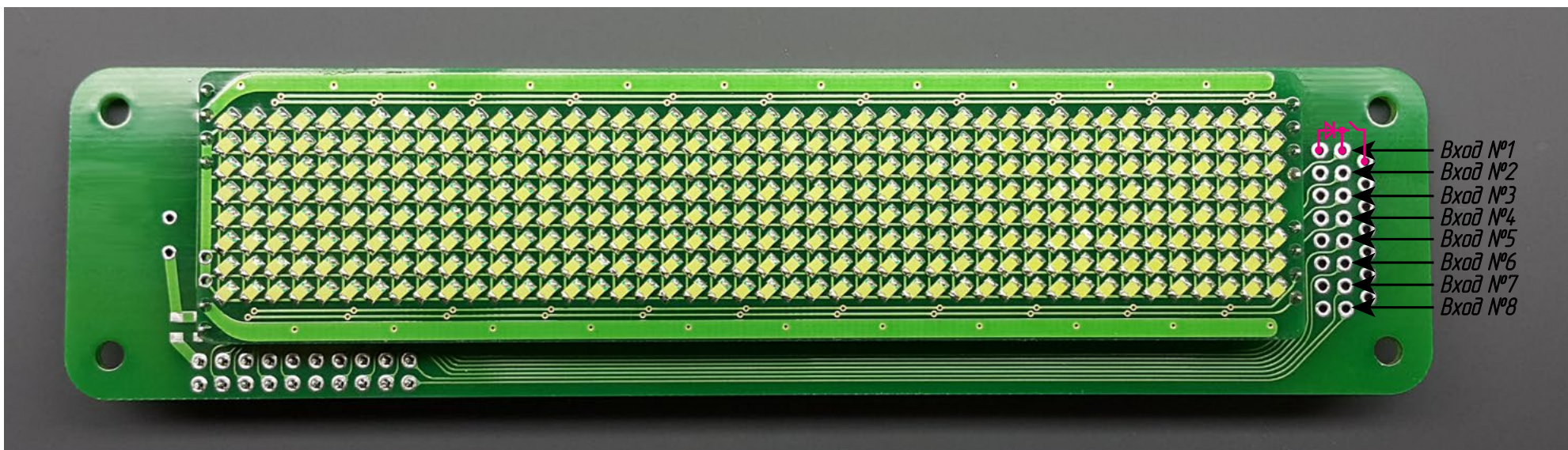


Плата селектора соединяется с платой Charleston V3 шлейфом IDC-10 (шлейф не входит в комплект поставки).

Габаритные размеры платы селектора входов представлены на рисунке:



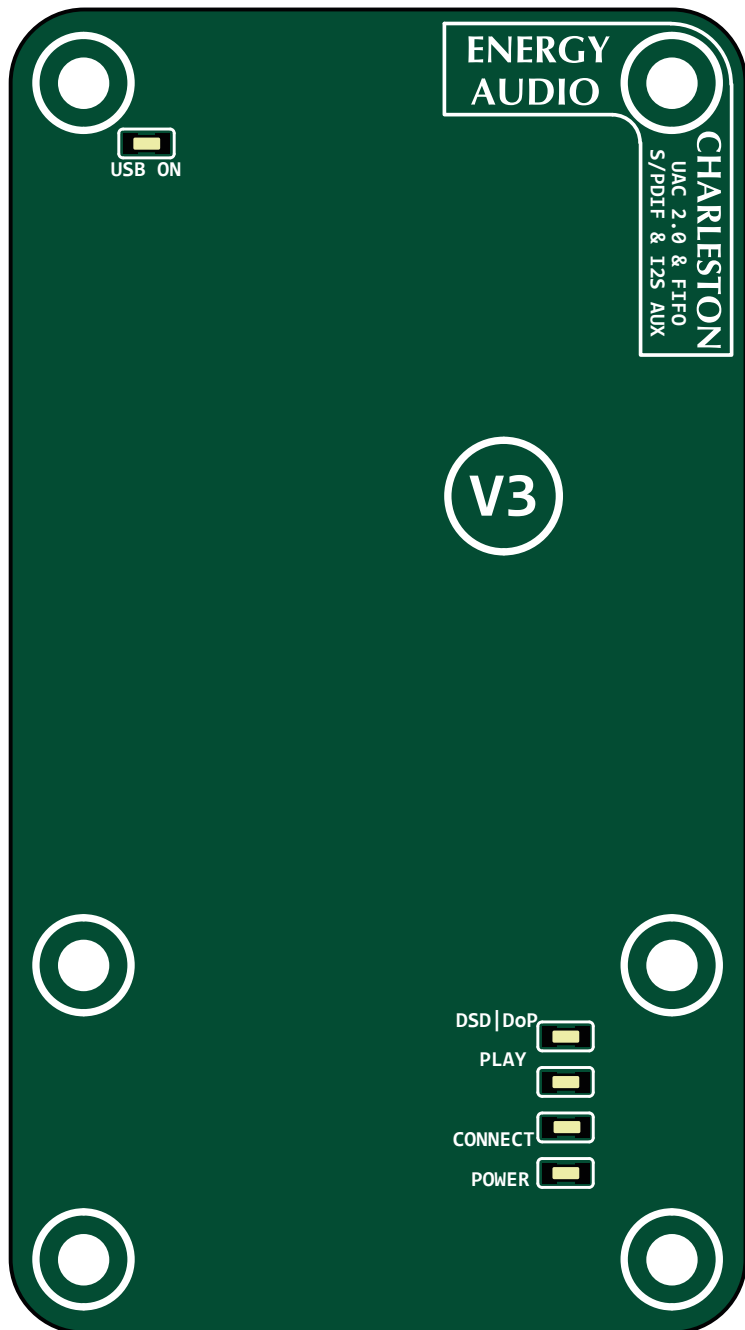
Модуль индикации на основе статической светодиодной матрицы для Charleston V3 (SLDM для Charleston V3) так-же может быть использован для подключения элементов выбора активного входа и светодиодов индикации его состояния. Контактные площадки размещены на самом модуле индикации. Схема подключения следующая:



Показано подключение входа №1 и светодиода для отображения его состояния. Для остальных входов подключение аналогичное.

При этом модуль индикации SLDM должен быть подключен к Charleston V3 шлейфом IDC-20.

СВЕТОДИОДЫ ИНДИКАЦИИ РЕЖИМОВ РАБОТЫ



На плате Charleston V3 установлены пять светодиодов отображающие текущее состояние интерфейса.

USB ON - светится, когда включено питание блока USB Audio;

DSD|DoP - светится, когда воспроизводится поток DSD или DoP;

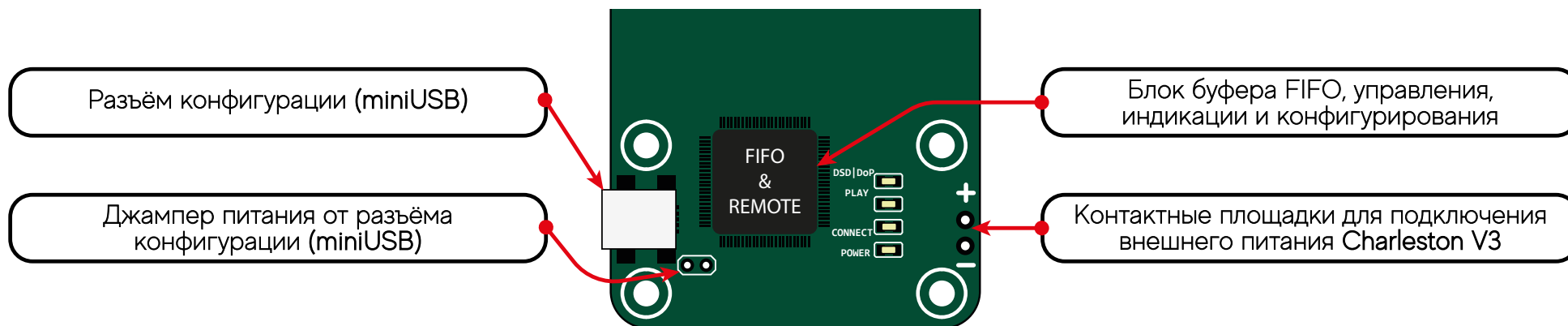
PLAY - светится, когда идёт воспроизведение не нулевого потока PCM;

CONNECT - светится (в зависимости от активного входа), когда есть установленная связь с ПК, наличие потока на S/PDIF входе, либо наличие потока по I2S от AUX I2S входа;

POWER - светится при наличии напряжения питания интерфейса.

ВХОД КОНФИГУРИРОВАНИЯ (mini USB)

Для конфигурирования Charleston V3, а также для обновления прошивки блока FIFO&REMOTE и заливки изображений модуля индикации SLDM для Charleston V3 на плате установлен разъём mini USB.



Для входа в режим конфигурирования:

- при питании от внешнего БП (**джампер питания от разъёма конфигурации должен быть снят!**) - перед включением внешнего питания нужно подсоединить Charleston V3 к ПК кабелем USB-A-miniUSB и затем включить внешнее питание.
- при отсутствии питания от внешнего ПБ (**джампер питания от разъёма конфигурации должен быть установлен!**) - подсоединить Charleston V3 к ПК кабелем USB-A-miniUSB.

Charleston V3 обнаружит наличие подключения ПК к разъёму miniUSB и войдёт в режим конфигурирования.

ПК при первом подключении обнаружит неизвестное устройство для которого необходимо будет обновить драйверы (указать папку DRIVER извлеченную из архива с утилитой конфигуратора), а в случае установленной на ПК Win10 и подключенного интернета драйверы должны установиться автоматически.

Если драйверы уже установлены на ПК, то будет обнаружен виртуальный COM порт, номер которого нужно будет указать в утилите конфигуратора.