

Данная статья посвящается пропитке широкополосного динамика 15ГД12

Мне приходилось слушать, различного типа и характера акустику. В основном это была акустика двуполостная с чувствительностью 87...90 Дб, которая подходит почти «любому» транзисторному усилителю. С момента построения лампового SE на связке VT231 и 6С4С критерии к акустике круто изменились. Корденально нужна была акустика более высокой чувствительности. Было прочитано много отзывов и мнений, за и против таких же любителей как и я сам, мне друзья даже говорили, что у меня «стареет слух» и что ламповая техника «древний век», но теперь то я знаю что всё это происходит от их музыкальной безграмотности, а **ЛАМПЫ ВЕЧНЫ КАК И МУЗЫКА**.

Первым широкополосно-бумажным опытом было прослушивание 5ГДШ, которое меня повергло в музыкальный шок. Оказывается звук на двуполостной акустике изрезан как бы ножницами, ни окончаний ни хвостов, все красиво подстрижено и похоже на весенний куст на котором едва распускается листва. После этого была поставлена цель, найти широкополосники за приемлемые деньги хорошего качества, этими динами и оказались **15ГД12**. Выбор пал на них не потому что они идеальны, идеального нет ничего, просто у товарища их было 6 штук новых в упаковке, и по отзывам форумчан 15ГД12 были пристойного качества. Какое то время собиралась информация по пропитке бумажных динамиков потому, что **первый блин всегда комом**. Выбор пал однозначно на пропитку Александра Евгеньевича, уж больно много положительного есть в этой пропитке. Все знают, что пропиток четыре, три из которых основываются на хитиновой пропитке.

1. Основная хитиновая пропитка.
2. Хитиновая пропитка, в состав которой входит дисперсионное серебро и именно оно, а не алюм. пудра.
3. Пропитка гофров на основе сырой резины с добавлением ацетона и чистого бензина.
4. Хитиновая пропитка, в состав которой входят кусочки нарезного волокна льна.

Эти все пропитки, любезно предоставленные и описанные Александром Евгеньевичем Воробьёвым.

Есть и другие технологии, которыми любезно поделился Владимир (Vladimir Nakvasin) это бальзовое армирование задней части диффузора.





Вот этот динамик, по технологии Александра Евгеньевича подвергнется обработке выше указанными пропитками.

Чтобы лучше понять, что происходит с бумагой в процессе пропитки, вот некоторые разъяснения...

*Сразу оговорюсь, что композит не имеет ничего общего, с всякими лаками, клеями, герметиками и прочими фавнами и гетерами
Что же происходит на самом деле и за счет чего?*

Не вдаваясь в некоторые тонкости химико-технологического характера, постараюсь объяснить "на пальцах" суть происходящих процессов.

Основная задача композита, при воздействии на бумагу диффузора динамика, сводится к ее переструктурированию на макромолекулярном уровне. Весь этот процесс можно условно разбить на 3 этапа.

- 1. После пропитки, происходит частичное растворение микроволокон бумаги, которые по мере высыхания ориентируются в объеме, очень напоминающим макромолекулярную структуру ткани.*
- 2. После полного высыхания, этот процесс продолжается еще несколько часов по ниспадающей, одновременно при этом происходит "сшивание" более крупных волокон и их предварительная фиксация.*
- 3. На окончательном этапе, в действие вступает катализатор, который резко ускоряет весь ход процессов, а реально, останавливает формирования новой структуры и окончательно фиксирует полученный результат.*

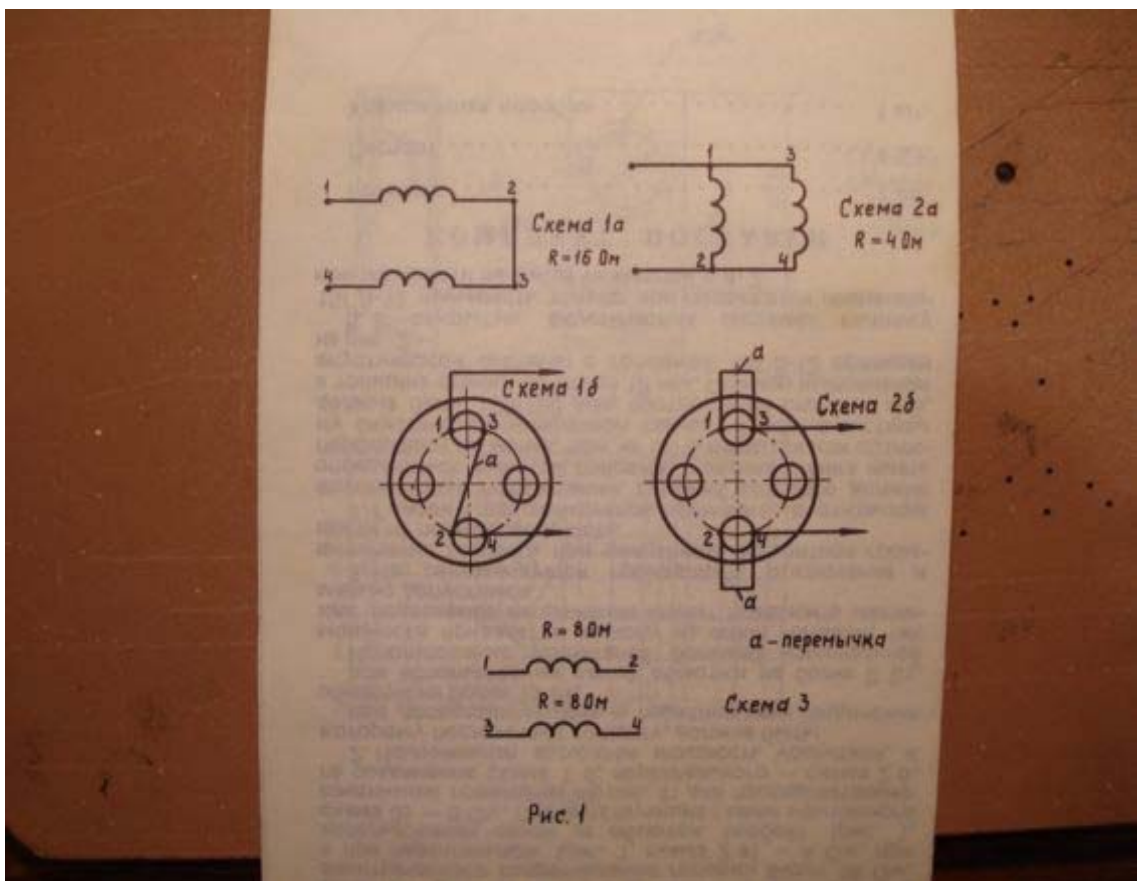
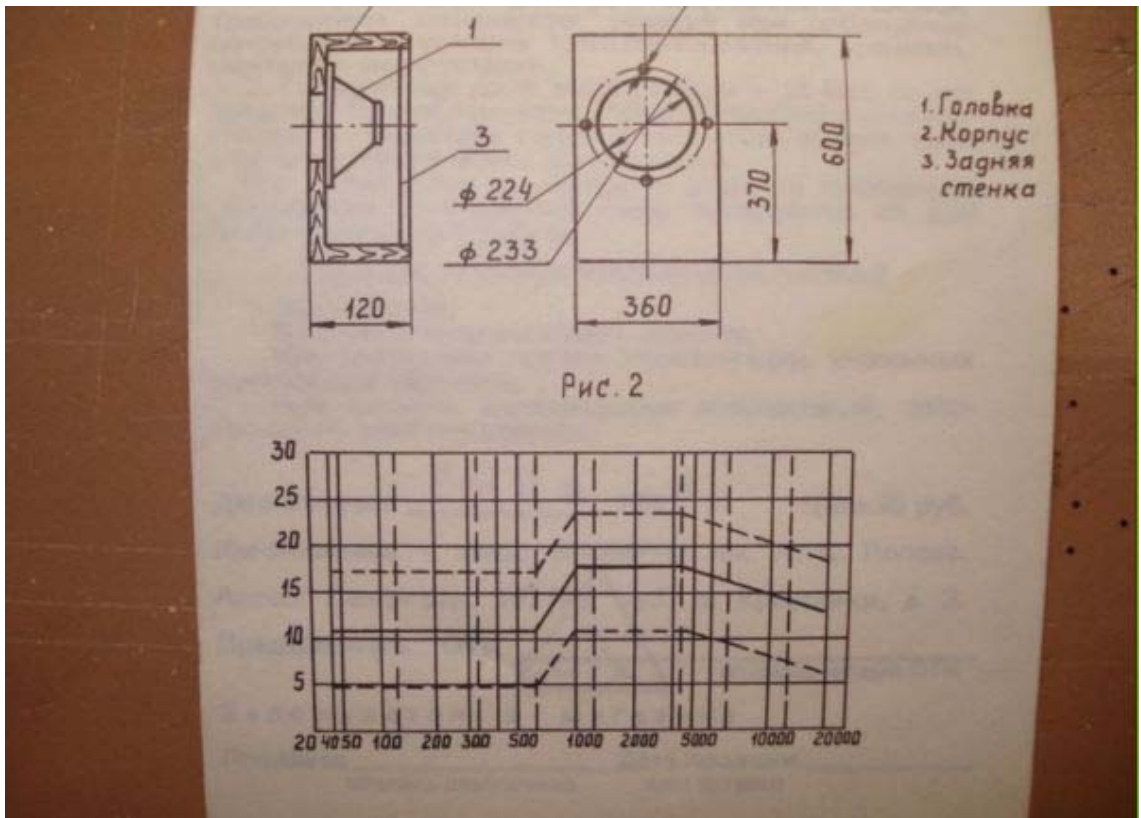
А вот сама технология обработки...

Первое: В композит не должны попадать всякие примеси, его нельзя разбавлять или добавлять в него чего-либо. Поэтому, лучше всего во

время обработки, использовать небольшими порциями. Например, налить в небольшую чашечку и подливать в нее по мере расходования. Обработать поверхность нужно кистью с широким, мягким ворсом. Пока нет опыта, сначала одну поверхность диффузора, а через некоторое время, другую. Это нужно для того, чтобы диффузор не просел и не поплыл гофр. В теплое время, хватает менее часа, чтобы подсохла одна сторона. Дольше выжидать не стоит, иначе в силу вступит 2-я фаза действия композита, когда он начнет сшивать микроволокна бумаги между собой. При рассеянном свете и комнатной температуре, времени будет не более 4-х часов разницы между обработкой одной и другой стороны. Нужно постараться распланировать свое время так, чтобы это было возможно. Промазывать нужно все бумажные части, включая конус. Обратит внимание на то, чтобы гофр, ранее не был промазан резиноподобной гадостью. В противном случае, эффект будет значительно ослаблен. Герленом можно будет промазать гофр, но только уже потом, после окончательной пропитки и формирования, нужных св-ств бумаги. Завершение всех этих этапов, произойдет примерно через сутки. Небольшое практическое уточнение. Сначала нужно довольно густо (но равномерно) намазать тыльную сторону. Когда динамик постоит минут 15, на лицевой стороне появляются пятна, которые пропитались с тыльной стороны. Потом можно мазать, тонким слоем лицевую сторону добиваясь полной пропитки. Если диффузор довольно жесткий, например бумага, армированная ворсом, то можно мазать сразу две стороны. Аккуратно конечно. Желательно, при этом, всегда переворачивать динамик магнитом вверх. Это своего рода мера предосторожности, чтобы исключить проседание диффузора.

Это анатации к данному динамику

ТЕХНИЧЕСКИЕ ДАННЫЕ	
1. Номинальная мощность, Вт: при номинальном электрическом сопротивлении 4 и 16 Ом	15
при номинальном электрическом сопротивлении 8 Ом	8
2. Паспортная мощность, Вт: при номинальном электрическом сопротивлении 4 и 16 Ом	15
при номинальном электрическом сопротивлении 8 Ом	8
3. Номинальная электрическая сопротивляемость, Ом: 1-й катушки (контакты 1-2)	8
2-й катушки (контакты 3-4)	8
при последовательном соединении катушек (рис. 1, схема 1 а, монтажная схема 1 б)	16
при параллельном соединении катушек (рис. 1, схема 2 а, монтажная схема 2 б)	4
4. Частота основного резонанса при номинальном электрическом сопротивлении 16 Ом, Гц	40±15
5. Номинальный диапазон частот, Гц	40-15000
6. Среднее стандартное звуковое давление, Па, не менее: при номинальном электрическом сопротивлении 4 и 16 Ом	0,25
при номинальном электрическом сопротивлении 8 Ом	0,2
7. Типовая частотная характеристика (рис.3) Допустимое отклонение от типовой частотной характеристики, дБ	±6
8. Максимально допустимое эффективное значение подводимого напряжения, В, не более: при последовательном соединении катушек (рис. 1, схема 1 а)	16
при параллельном соединении катушек (рис. 1, схема 2 а)	8
при включении одной обмотки (рис. 1, схема 3)	8
9. Габаритные размеры, мм	∅ 250x93
10. Масса, кг, не более	1,4



Для начала я удалил центральный колпачок катушки и ввёл в зазор между катушкой и керном лист тонкого картона по толщине зазора, но так чтобы слегка оставался ход диффузора и стопорено он не фиксировался, после этого можно аккуратно удалить остатки клея из под колпачка нежно подшлифовав наждачной бумагой (типа бархатка ☺)



Далее можно приступить к пропитке с тыльной стороны, довольно обильная пропитка, Так как бумага средней толщины с вкраплением натуральных шерстяных волокон волоса. Время подсыхания тыльной стороны в моём варианте составило 60 мин.



Через 60 минут была пропитана наружная сторона диффузора и к тому же сам диффузор обильненько пропитан, а гофр тонким слоем и один раз!



Феном я не подсушивал, я считаю, что естественная сушка в моём варианте лучше всего, а ускоренный процесс нужен только для тонкой бумаги, да и реструктуризация бумаги при естественной сушке происходит правильнее для лучшего сшивания волокон бумаги. После пропитки динамик был перевернут магнитом вверх и в таком положении оставлен на двое суток (как бы с запасом по времени 😊)

Да, все так, как и говорили многие проделавшие эти процедуры, после высыхания диффузор становится упругий словно барабан





Дин после пропитки; бумага от первичного приобретает черновато-бархатный цвет приятный глазу, если есть видимые незначительные порезы или проколы, то после пропитки они исчезнут– это проверено экспериментально на старых 5ГДШ ужасного состояния.

Кстати вот и он...☺, 5ГДШ ранее долгое время склонялся по рынкам Кривбасса под дождём и снегом и был изрядно подмят, на нём и проводились первые эксперименты ☺.





После сушки 15ГД12 можно смело приступать к обработке гофров по следующей технологии Александра Евгеньевича.

Основным компонентом для его изготовления, является т.н. "сырая резина", которая применяется при вулканизации автомобильных камер. Это синтетический каучук, представляет собой гибкую, эластичную ленту в состав которого входит черный краситель и модифицированная сера. Для справки: При сильном нагреве, сырая резина превращается в обычную, бензостойкую. У меня осталось небольшое кол-ство сырой резины с 1969г. и она прекрасно сохранила свою начальную гибкость и эластичность, несмотря на такой длительный срок хранения в обычных условиях. Это дает 100% гарантию, что гофр динамика не растрескивается со временем. Кроме того, после высыхания, к покрытию не будет приставать пыль, так как состав не липкий. По модулю упругости, скорости распространения звука, а также демпфирующим св-ствам, пленка из сырой резины идеально сочетается с хитиновым композитом. Более того, технологически можно добиться очень плавного перехода частоты раздела 2-х сред, что полностью устраним отраженные сигналы в этой области и значительно уменьшит подъемы, и провалы в низкочастотной части звукового диапазона. В качестве растворителей следует использовать бензин и ацетон максимальной чистоты. Например, бензин марки "Калоша", Нефрас или для зажигалок. Ацетон можно применить технический, но обязательно, чтобы он был прозрачный как вода и не был окрашен примесями. Также, можно применять и автомобильный, НЕЭТИЛИРОВАННЫЙ бензин, например серии "Экстра".

Технология изготовления.

Нужно взять чистую пластиковую 0,5Л бутылку наполнить на 1/4 мелко

нарезанными кусочками сырой резины и залить до 1/2 смесью 50% на 50% бензина и ацетона. Ацетон нужен только на этом этапе, далее смесь разбавлять только чистым бензином и другие растворители не применять. Затем, нужно выждать не менее 1 суток, чтобы сырая резина набухла и хорошо пропиталась в растворителе и долить еще до 2/3 бензина. Потом бросить в бутылку с 10-к стальных шариков, диаметром около 1см, плотно закрыть крышку и оставить еще на 1 сутки, при этом постоянно ее тряся, вращая и покачивая. Чем чаще трясать бутылку, аналог шаровой мельницы, тем однороднее станет смесь и качественнее получится композит. В завершении, его можно будет перелить в другую посуду с плотно-закрывающейся крышкой, предварительно отфильтровав через тонкую капроновую сетку. Очень удобно использовать для этого кусок пластиковой трубки, на один конец которой натянута мелкая капроновая сетка. Для этого вполне подойдет сетка для шелкографии, капроновые чулки или колготки. Густота композита должна быть, как у подсолнечного масла или очень жидкой сметаны, которую регулируют добавлением бензина.

Как приготовить жидкий резиновый композит *автор технологии* не раз описывал, а я лишь прилагаю фото.

После приготовления резинового композита можно приступить к обработке гофра, вырезав и уложив тонкую полоску бумажного скотча для окон, предварительно отчертив циркулем нужный диаметр.



Композит сырой резины обязательно должен быть густоты «подсолнечного масла» иначе качественное нанесение никак не обеспечено!!!

Первый раз я покрывал тонким слоем гофр и диффузор с заходом на диффузор в 10мм, сушил 5 часов и покрывал следующий слой так же тонко, только без захода на диффузор, третий раз так же через 5 часов был тонко покрыт гофр без захода на диффузор.

На этом покрытие гофров окончено.



Скотч удаляется медленно и аккуратно, слегка подогревая феном для волос. Вот что получилось.



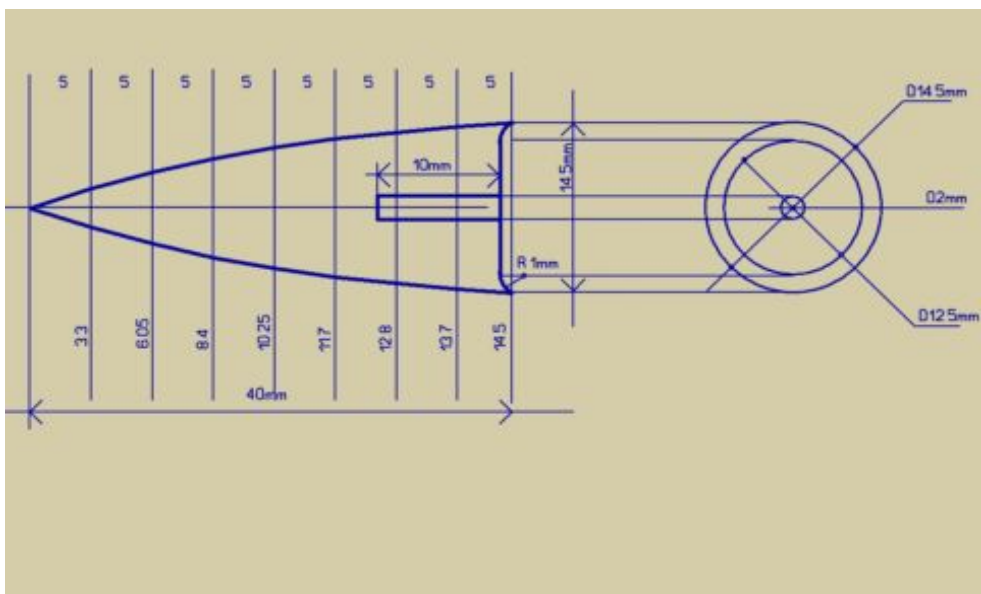
Технология нанесения на гофр динамика.

На гофр динамика, уже обработанного хитиновым композитом, резиновый композит наносится только с наружной стороны. Напомню, хитиновым композитом покрываются все бумажные части динамика, включая конус и гофр с внутренней стороны. Покрывать этим вариантом можно не только бумажный гофр, но также и тканевые подвесы. Для равномерного нанесения, следует взять небольшую мягкую кисточку и идя по-кругу, нанести 1-й слой. Он должен перекрывать гофр на 1см к центру динамика. Примерно через 1 час, когда покрытие высохнет, можно нанести 2-й слой, но уже только на сам гофр без перехлеста. Для тканевых подвесов, таких слоев может быть 5 и более. Критерием, является отсутствие просветов в ткани. Время сушки после 2-го и последующих слоев, следует значительно увеличивать, до нескольких часов. Это необходимо для лучшей "сшивки" хитинового и резинового композитов, а также более прочной и равномерной пленки.

Для приготовления серебряного композита нужно взять 10Гр хитинового композита и 1Гр (взвешивая на весах) мелкодисперсионного серебра и тщательно размешать. Для нанесения использовалась средней мягкости кисть, серебряный композит наносился от кромки катушки внутренней части диффузора к внешнему диаметру диффузора плавными движениями, равномерно нанося до отмеченного предварительно диаметра. Отметка избиралась от трети всего диффузора по собственным убеждениям.



Серебряный композит наносился в четыре слоя с интервалами в три часа до получения махрово зеленоватого оттенка на диффузоре динамика.



Форма пули на kern динамика была предложена Владимиром (Vladimir Nakvasin) из его слов она должна быть похожа на пулю с автомата Калашникова, чертежи приготовлены мною и воплощены хорошим токарем по дереву Борисом Борисычем.

Льняное демпфирование задней части диффузора мной не применялось, так как в наличии имелись бальзовые пластины. И я выполнил жёсткость диффузора дина по совету Владимира(Vladimir Nakvasin) .Ну, а сама льняная технология армирования вот:

НЧ диффузоры из целлюлозы легки и прочны. Но особенно современная целлюлоза обладает мерзким свойством - при высокой плотности, жесткость маленькая. Я говорил о процессе размола целлюлозы и варки целлюлозы с химическими ускорителями. Волокна режутся и подтравливаются, маленькие. Бумага получается плотная, но нежесткая.

Поэтому мы пользуемся норвежскими сортами бумаги при производстве своих коробок и кэшированного микроффокартона, так как при одинаковом весе и плотности, норвежский картон упругостью превышает и наш и бразильский и китайский.

В результате поршневой диапазон работы таких динамиков невысок и на АЧХ начинаются изломы уже на мидбасе. НО плюсом таких диффузоров является то, что внутренний декремент затухания (потери на трение высокие) очень высок и спад СЧ-ВЧ на АЧХ крут, что для НЧ динамиков есть благо. Стоит еще и раствором полиизобутилена пропитать для увеличения одного эффекта.

Раньше производители добавляли волокна шерсти в бумажную массу, что добавляло потерь и армировало бумагу. Теперь этого недостаточно.

Так вот - существует технология повышения поршневого диапазона работы динамика без уменьшения потерь. Это как раз тот случай, когда нельзя пропитывать основной диффузор. В 40-60 года делали армирование конусов динамиков волокнистыми или шелковыми нитями, пропитанными в клеевых композициях.... например французский патент 44 года №899711 (VEGA loudspeakers)

Мы же имеем уникальный материал. Берем хитиновый композит. Берем строительную паклю и вычесываем её обычной тонкой гребенкой. Вычесываются крупные механические примеси и остаются только длинные мягкие волокна. Разбавляем дисциллированной водой или немного подогреваем композит до состояния жидкого киселя.

Нарезаем эти пучки волокон льна на куски (тут по вкусу от 5мм до 5 а то и 10см.) и замешиваем в композите. Даем остыть месиву до более густой консистенции и равномерно размазываем по задней поверхности диффузора получившуюся массу, она приклеится к диффузору сама намертво.

При этом, основным составляющим должен быть лен. Хитиновый композит тут только для связывания волокон льна и приклеивания их к диффузору, а не для пропитки. И хотя пропитка будет, но слабая. В результате этого процесса, на задней стенке диффузора будет образована армирующая поверхность из нескрипящей льняной волоконной массы, усиленная хитиновым составом. Можно попробовать нетканое волокно - флизелин без клеевой основы. Его пропитываем и секторами приклеиваем на композит к задней поверхности диффузора.

Таким несложным образом можно укрепить армированием хлипкие бумажные диффузоры, значительно увеличив поршневой диапазон их работы. А тонкие бумажные широкополосники дополнительно получают и пропитку и жесткость. Естественно стоит наносить очень тонкий слой волокон - только армирующую сетку, чтобы не увеличить массу и не изменить соотношение VL к массе подвижной системы.





На данных фото видны пули на керн из трёх сортов дерева, которые были отслушаны после переделки динамика.

Каждые из необработанных вариантов пуль давали собственный звук, особенно это, слышно в верхней и нижней середине.

Пули были изготовлены из клена, груши и красного дерева. Мне больше всего понравились из красного дерева, в результате чего и были покрыты семь раз мелкодисперсионным серебром.

Данное покрытие пули вознаградилось отличной воздушной серединой и прекрасными «высокими», отсутствие песчаной зыби и более точная нюансировка в ВЧ и СЧ подтвердила правильность пропитки внутреннего конуса и пули динамика

(чтобы много не описывать, скажу так, слушали и другие пули, но предпочтение отдавалось пропитанным!!!)

ВЧ чистые и очень спокойные, без раздражённого стрикционного эффекта...

Пуля в серебре.

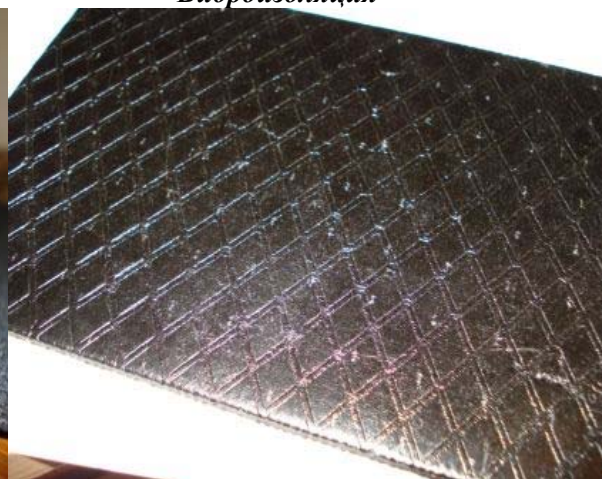




Войлок



Виброизоляция



Бальзовая пластина



Для внутреннего демпфирования корзины применён трёх миллиметровый войлок средней плотности со вспушиной одной стороной.

Для наружного демпфирования корзины динамика применена битумная автомобильная шумоизоляция толщиной 2 мм. Бальзовые пластины я применил для жёсткости диффузора в виде поперечен, приклеив их на ПВА сзади диффузора в количестве 6 шт.

Пластины нарезаются тонкими полосками высотой 2,5 ...3мм, длиной 5 см, данная бальза является средней плотности, вес измерить не удалось из за отсутствия измерительного весового прибора с допуском до 0,5гр. (вес такой, что сквозняком сдувает ☺)

Хитиновый композит



Набор джентельмена



Данные дины обкатывались су-то музыкальным сигналом в макетном паспортном корпусе. Окончательная обкатка 15ГД12 оканчивается спустя 180 часов, так как всё это время происходили в звуке изменения которые ощущались заметно на слух. После обкатки, в лаборатории Криворожского Укртелекома одним знакомым были сделаны замеры резонансной частоты: она понизилась с 45Гц на 39Гц, параметры Т.С. ещё не снимались из за отсутствия времени. Предполагается данные дины использовать в конструкции аperiодического фазоинвертора или ОЯ или ПАС, ещё не определился так как ограничен пространством в 18кв/м жилой комнаты. После всей этой пропитки, могу сказать только одно ШИРИКИ НАВСЕГДА!!!! ☺

Огромное **СПАСИБО** Александру Евгеньевичу Воробьёву за его многолетневыстраданую технологию пропитки, в ней есть толк и лепта увеличения качества бумажных динамиков!

Пропитывайте! Всем отличного звука!

С Ув. Galka Alex <mailto:galka@dkm.dp.ua>