

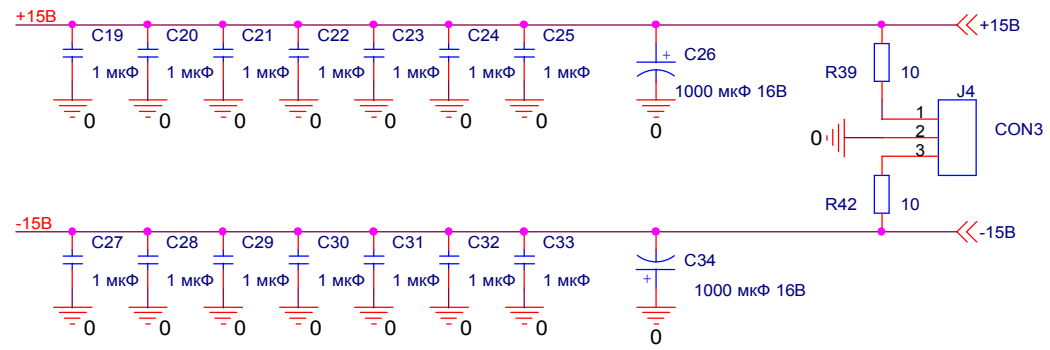
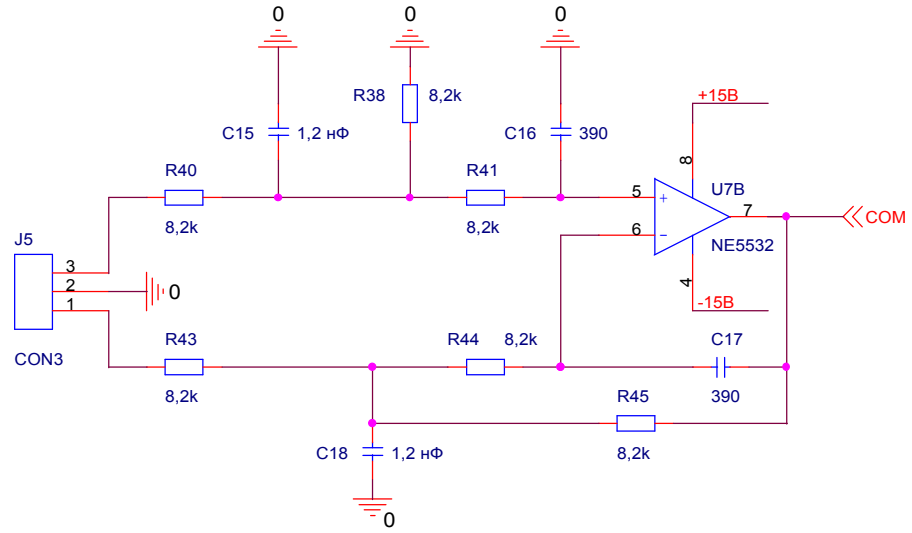
НЧ/СЧ - 310 Гц

СЧ/ВЧ - 2 кГц

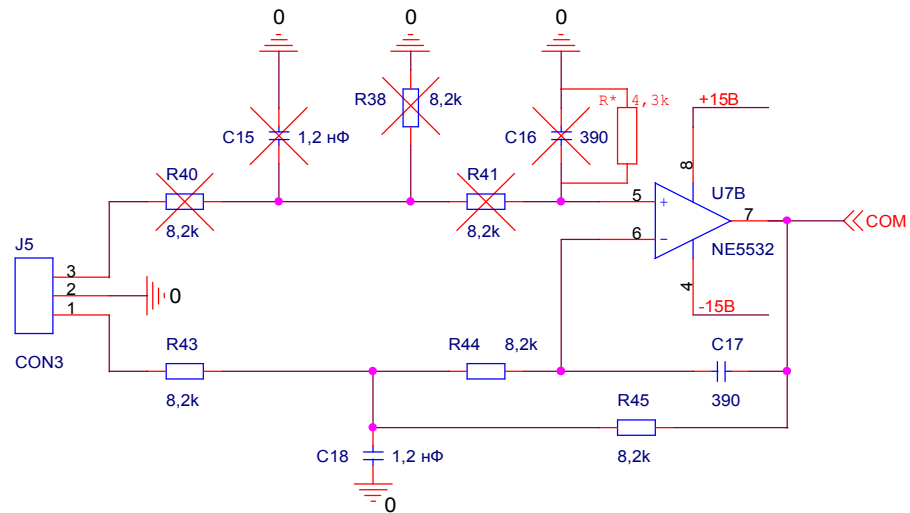
LOW

MID

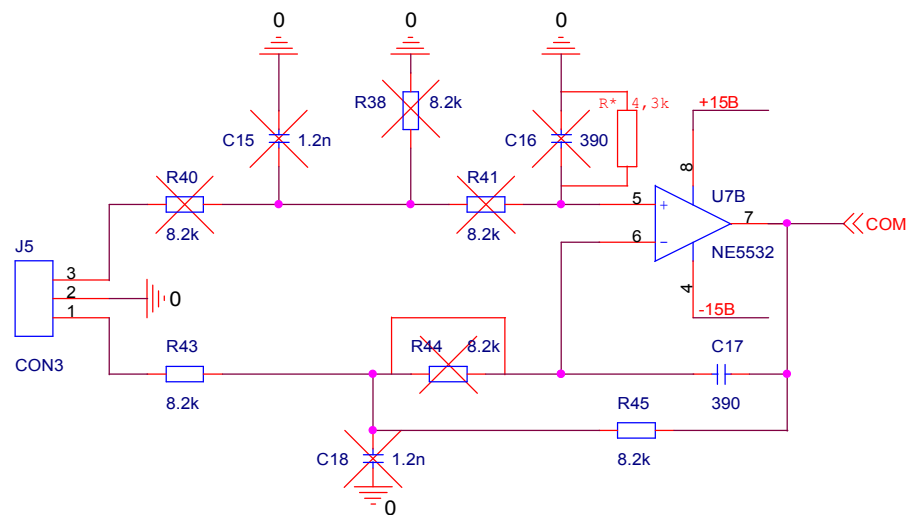
HI



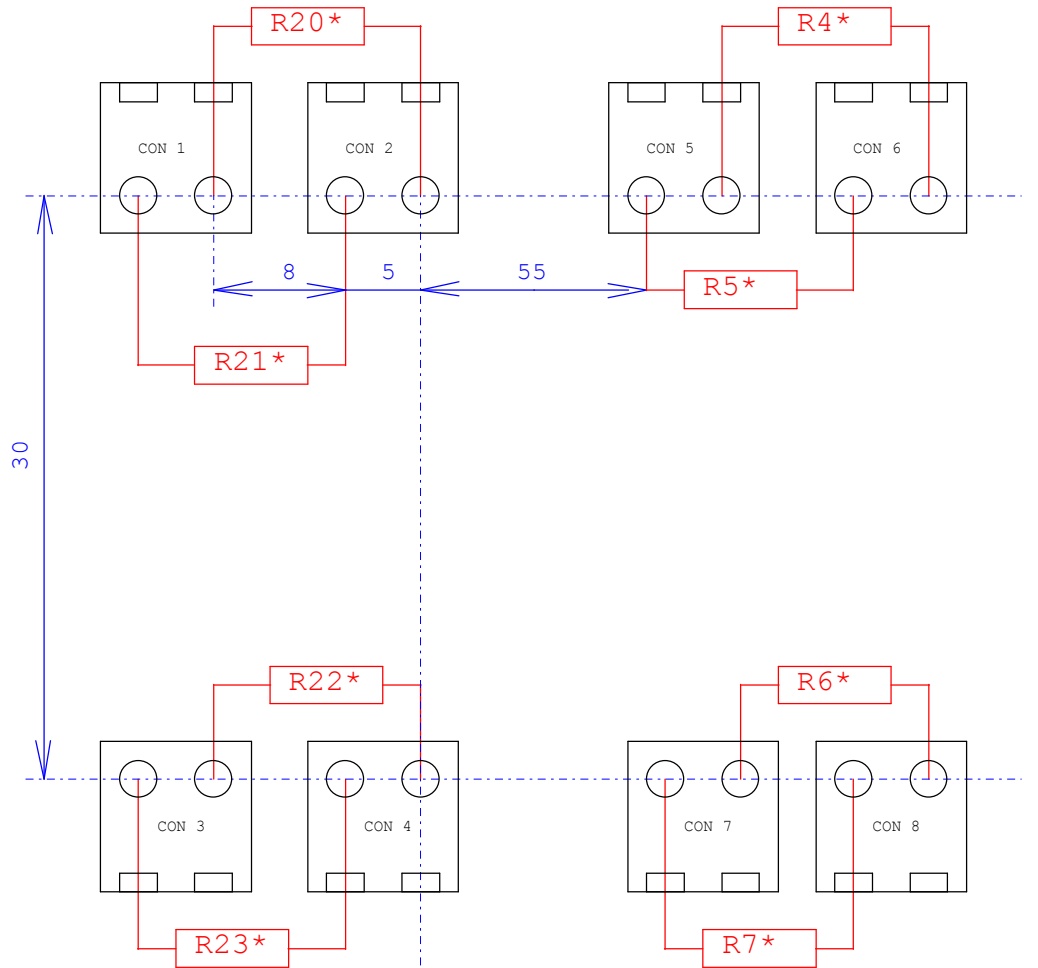
Вариант с небалансным входом и ФНЧ 2-го порядка



Вариант с небалансным входом и ФНЧ 1-го порядка



Установка резисторов для подбора частоты



Title		
State-Variable 3		
Size A4	Document Number <Doc>	Rev
Date: Friday, May 27, 2016	Sheet 1	of 1

