

PSU

Руководство пользователя

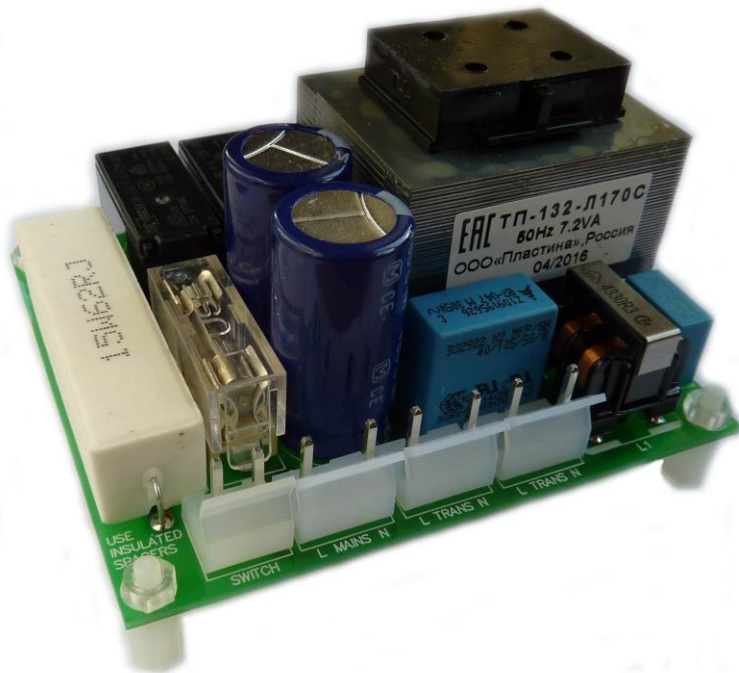
Общие сведения

Блок питания устанавливается в УМЗЧ и предназначен для питания контроллера регулятора громкости.

Помимо собственно БП, плата содержит цепи ступенчатого включения усилителя (softstart), фильтр постоянной составляющей напряжения сети, предохранитель и простейший фильтр дифференциальных помех в виде конденсатора.

БП не содержит стабилизатора для контроллера, т.к. контроллер имеет собственный стабилизатор.

Предполагается что блок питания будет постоянно подключен к сети, что позволит включать усилитель с пульта ДУ.



Габариты платы	75 x 85мм (68 x 78мм между центрами крепежных отверстий)
Высота со стойками 10мм	51.5мм (40мм трансформатор + 1.5мм плата + 10мм стойки)
Выходное напряжение*	12.4V (при нагрузке 150mA)

Контроллер подключается к блоку питания 10-ти жильным шлейфом. IDC разъемы перевернуты относительно друг друга, ключи направлены к шлейфу.



На плате контроллера, вместо винтового клеммника должен быть установлен VH-10 разъем. Ключ разъема ориентирован наружу платы.

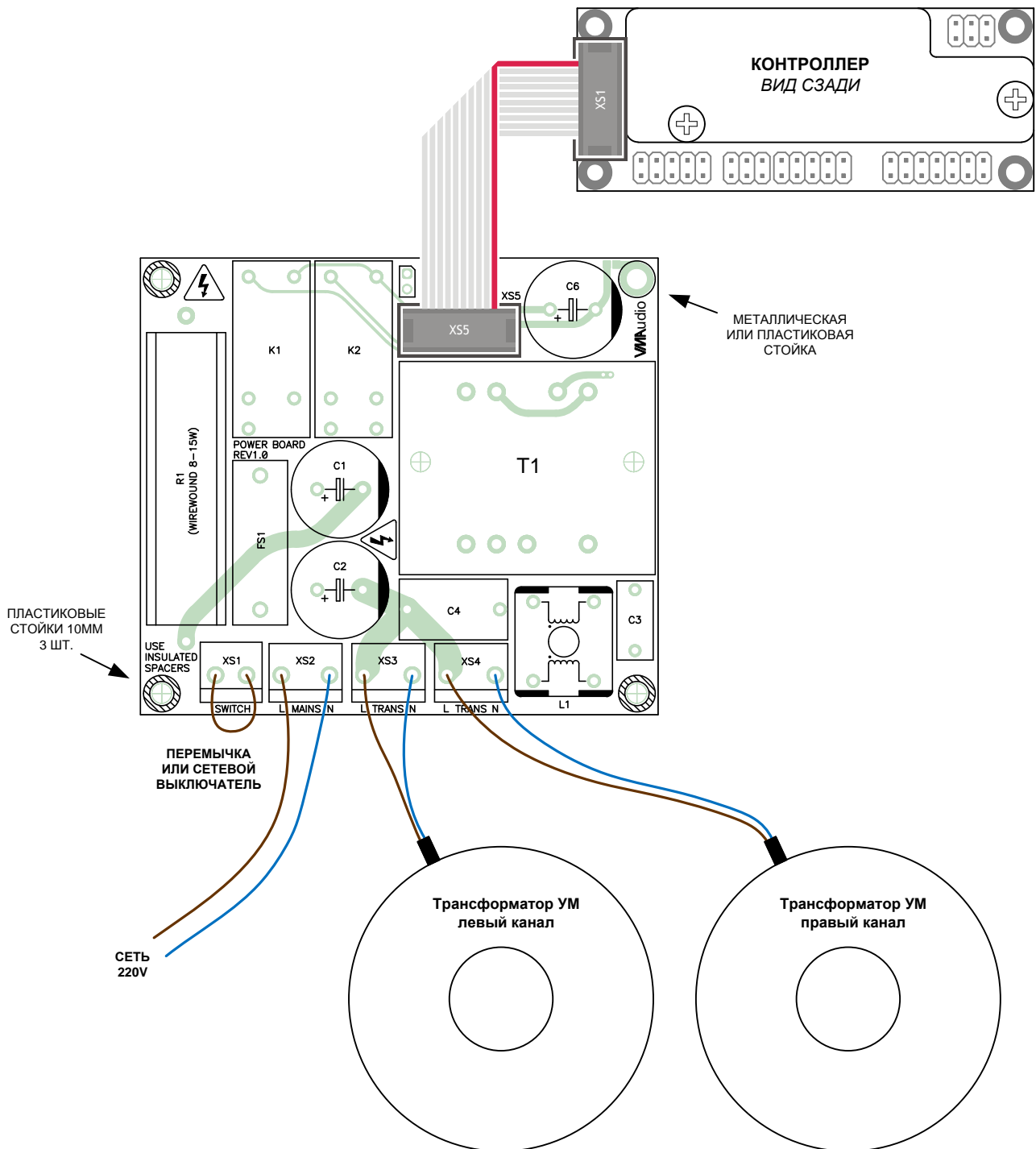
* Для снижения магнитных наводок, на плату БП устанавливается заказной трансформатор с пониженной индукцией, что вместе с резисторами в цепи его первичной обмотки (R2-R3) определяет «мягкую» нагрузочную характеристику. Так при сетевом напряжении 220V, выходное напряжение без нагрузки составляет 17.6V. Под нагрузкой 200mA напряжение падает до 11.4V. Это нормальное явление и не является признаком неисправности БП.

Установка и подключение

Установите плату блока питания в корпусе усилителя на стойках высотой 10мм. В отверстиях отмеченных штриховкой, необходимо использовать пластиковые стойки, что обеспечит требуемый зазор в 6мм между токоведущими элементами схемы находящимися под сетевым напряжением и металлическими частями корпуса.

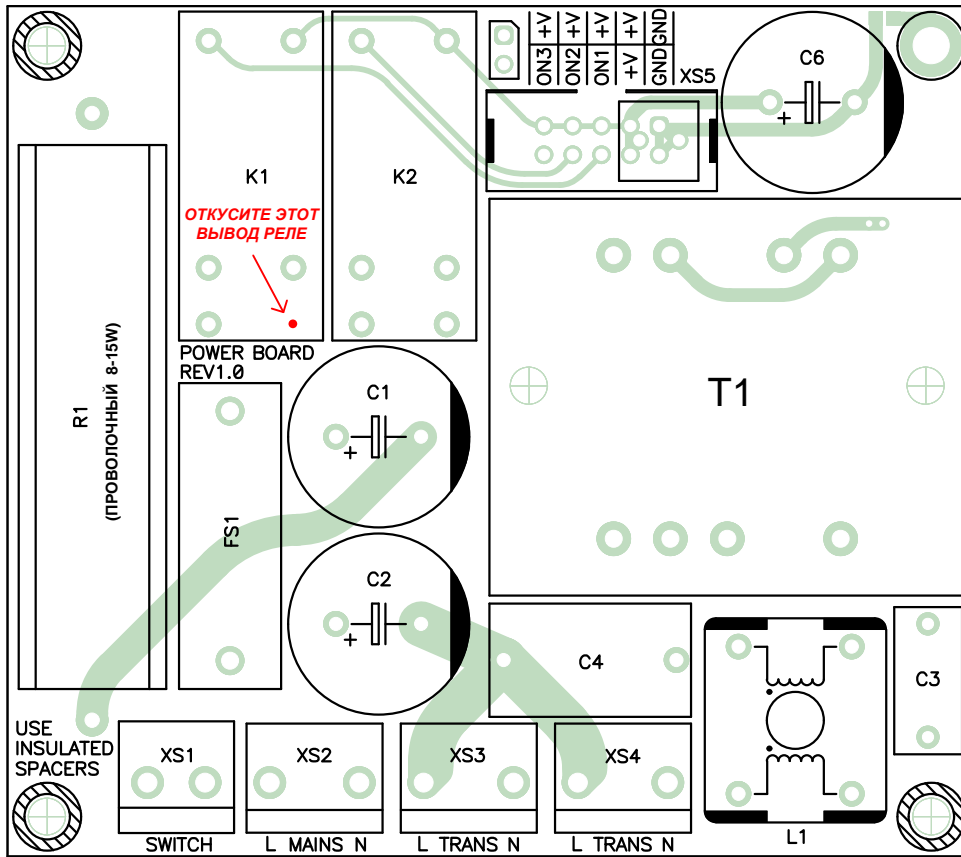
Допускается использование стоек высотой 6мм. В этом случае между платой БП и шасси нужно проложить слой изоляционного материала толщиной 0.5мм или больше.

Постарайтесь разместить плату БП на расстоянии не менее 10см от платы регулятора громкости и входных цепей усилителя.



Монтажная схема

ВИД СВЕРХУ



ВИД СНИЗУ

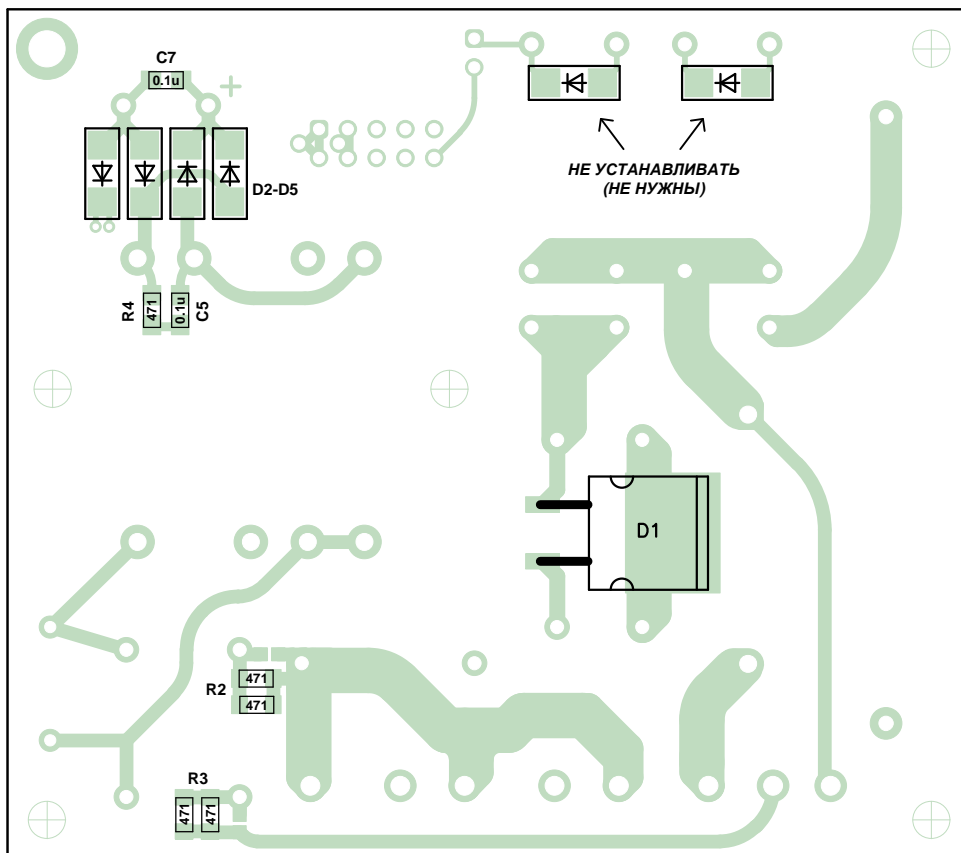
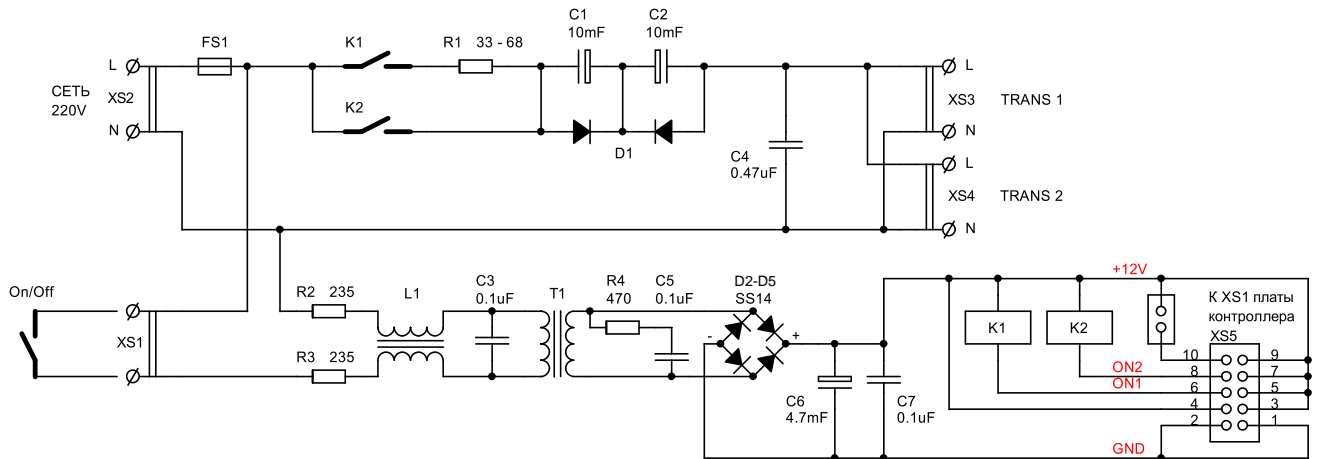


Схема электрическая принципиальная



C1, C2 10000uF 10V (Ø16mm max)

C3 0.1uF MKP X2

C4 0.47uF MKP X2

C5, C7 0.1uF X7R 1206

C6 4700uF 25V (Ø16mm max)

R1 33-68ohm 8-15W проволочный

R2, R3 235ohm (470ohm 1206 2шт. впараллель)

R4 470ohm 1206

D1 сборка из двух диодов с общим катодом в D2PAK

D2-D5 диод в SMA, лучше Шоттки (SS14 и т.п.)

K1, K2 силовое реле (881H-1AC-C, RT314012, FTR-K1AK012T и т.п.)

L1 синфазный дроссель 10-50mH (Murata PLA10AS и т.п.)

FS1 1-5A 5x20 стекло (держатель FH-107)

XS1 MPW-02

XS2-XS4 PWL-03 (вынуть центральный штырек)

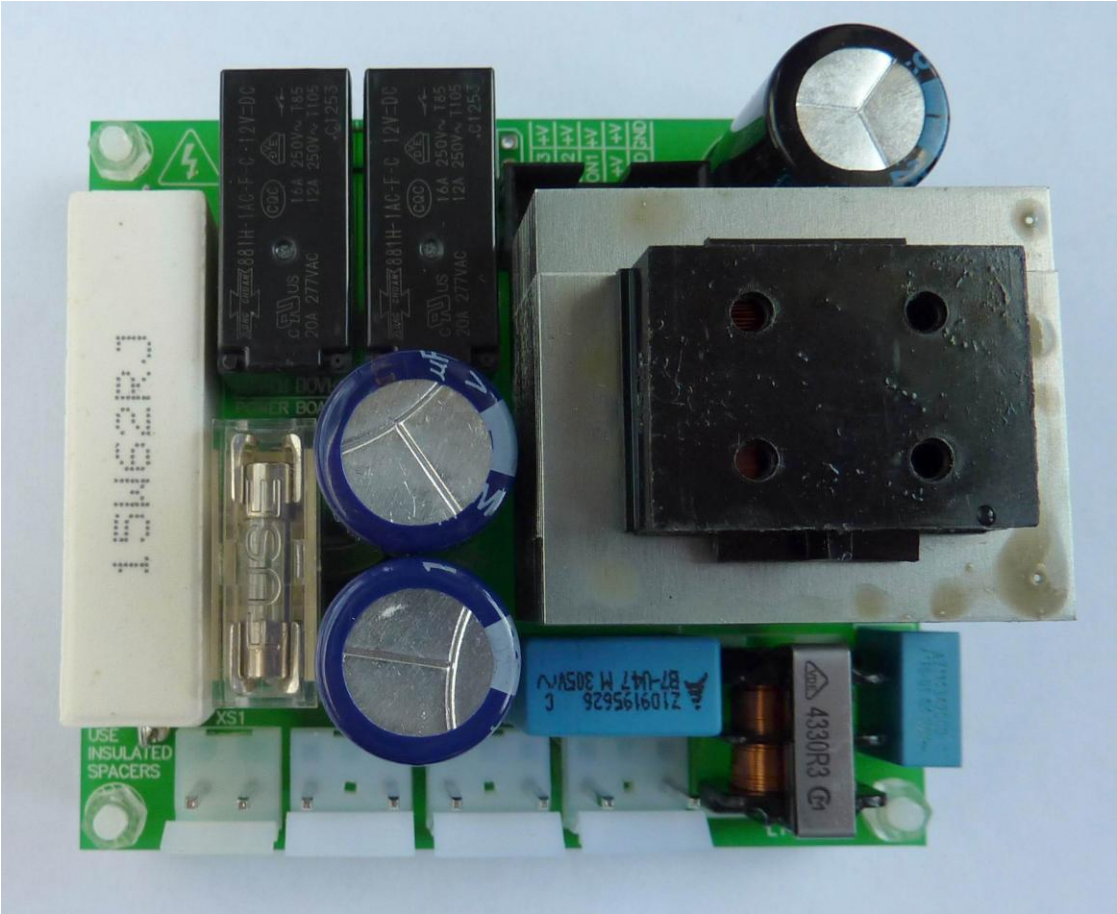
XS5 BH-10

T1 ТП-132-Л170С

плата позволяет устанавливать трансформаторы размером 42x35мм
(Unicreed UC38S-2-09040, Hahn BV EI 382 1189 и т.п.)

Фотографии

ВИД СВЕРХУ



ВИД СНИЗУ

