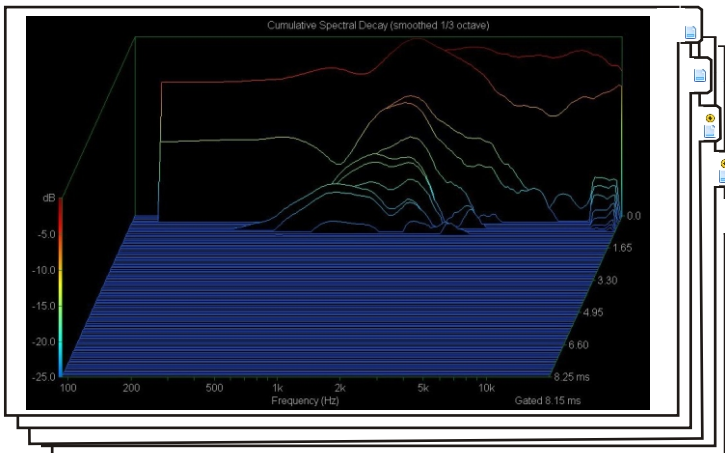
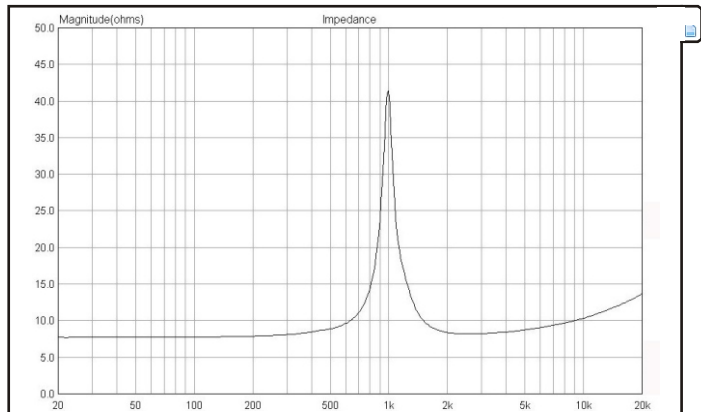
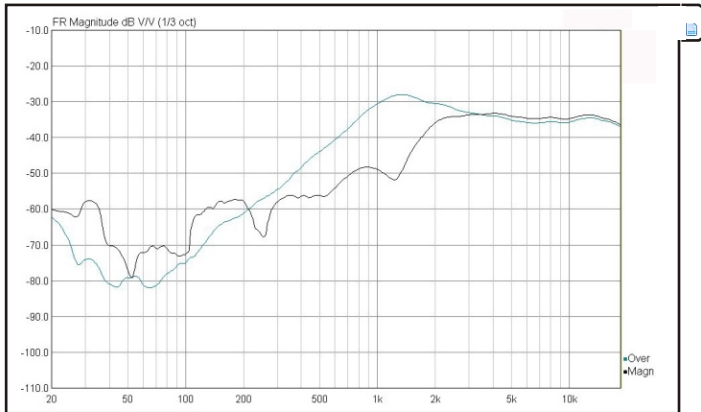
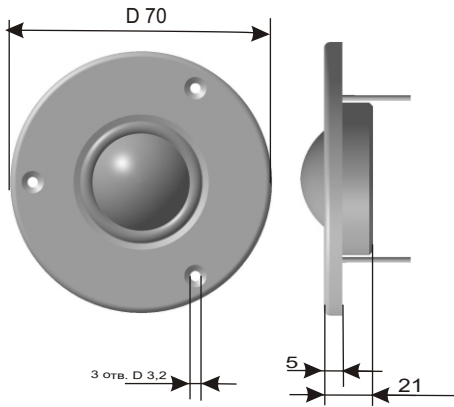


T261.8

ГОЛОВКА ДИНАМИЧЕСКАЯ ВЫСОКОЧАСТОТНАЯ



Головка динамическая T261.8:tweeter/высокочастотная
Размер мм./дюйм:26/1
Диапазон частот, Гц:1250-20000
Номинальный диапазон частот, Гц:2500-20000
Номинальное сопротивление, Ом:8
Free air resonance frequency/Резонансная частота, Гц:1000
Equivalent acoustik volume/Эквивалентный объём, Литр:
Total Q faktor/Добротность полная, Qts:1,2
Mechanical Q/Добротность механическая, Qms:7,3
Electrical Q/Добротность электрическая, Qes:1,44
Moving mass/Приведенная масса, Mms, g:
Compliance/Гибкость Cms, mm/H:
ResistanceRms/KkG/c:
Piston area/Площадь излучения Sd, см.кв.:
Sensitivity/Чувствительность SPL dB/2.83volts/1m:91
Чувствительность в номин. диапазоне частот, dB/2,83 вольт/1м:91
DC vois coil resistance Re/Сопротивление, Ом:7,2
Vois coil inductance Le/Индуктивность, мН/1000:
Nominal impedance/Импеданс Z, Ом:8
BL factor, N/A:
Nominal power Pe/Ном. мощн., watts/фильтр 12dBокт./от 3,5 кГц:150
Maximum linear peak excursijn Xmax. Мм:0,5

Технические параметры

Диаметр звуковой катушки, мм.:26
Материал каркаса:алюминий
Количество слоёв намотки:2
Материал провода:медь
Диффузор:шёлк
Подвес:шёлк
Рама/Фланец:сталь
Цвет:чёрная шагрень
Магнит:сплав неодима
Размер магнита:d25*5
Керн:Т-образный
Отверстие в керне:-
Наружный диаметр, мм.:70
Посадочный диаметр, мм.:48
Высота, мм.:21
Установочный диаметр, мм.:60
Масса, Кг:0,2

Схема разделительного фильтра верхних частот.

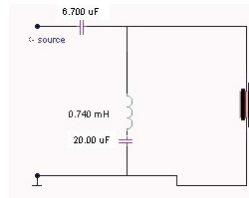
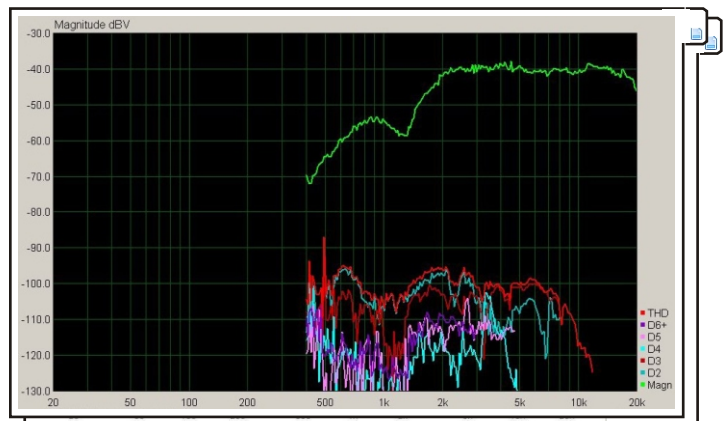


Схема установки головки T261.8 при ее измерении.



T261.8

калуга
Тф. 8-484-2-72-80-88
www.asalab.net
puh@kaluga.ru