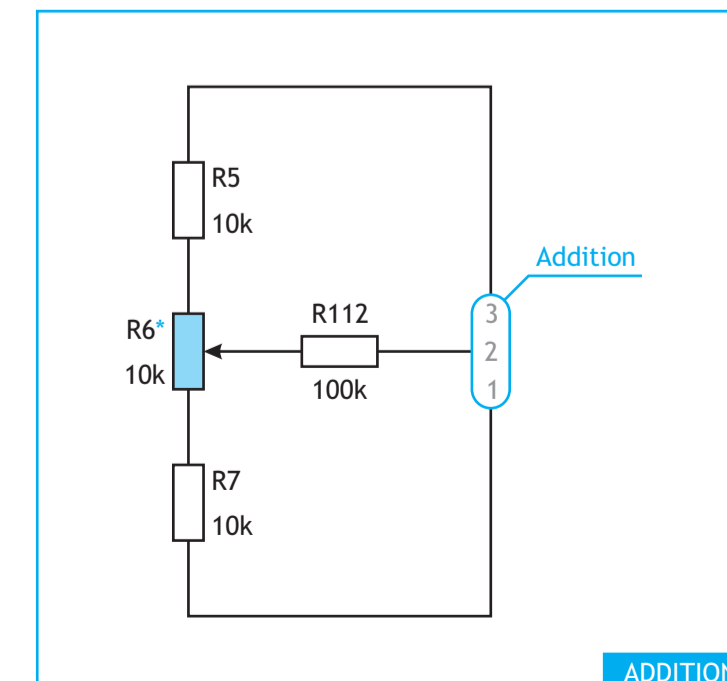
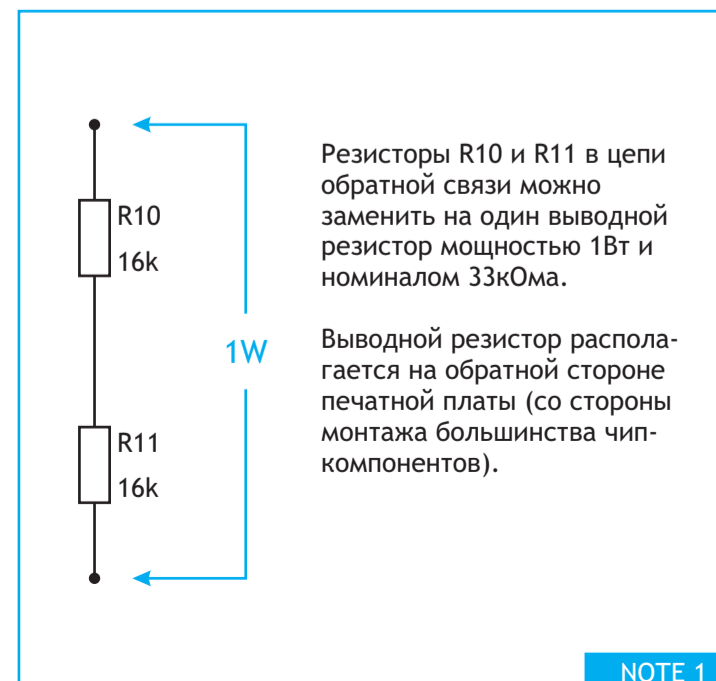
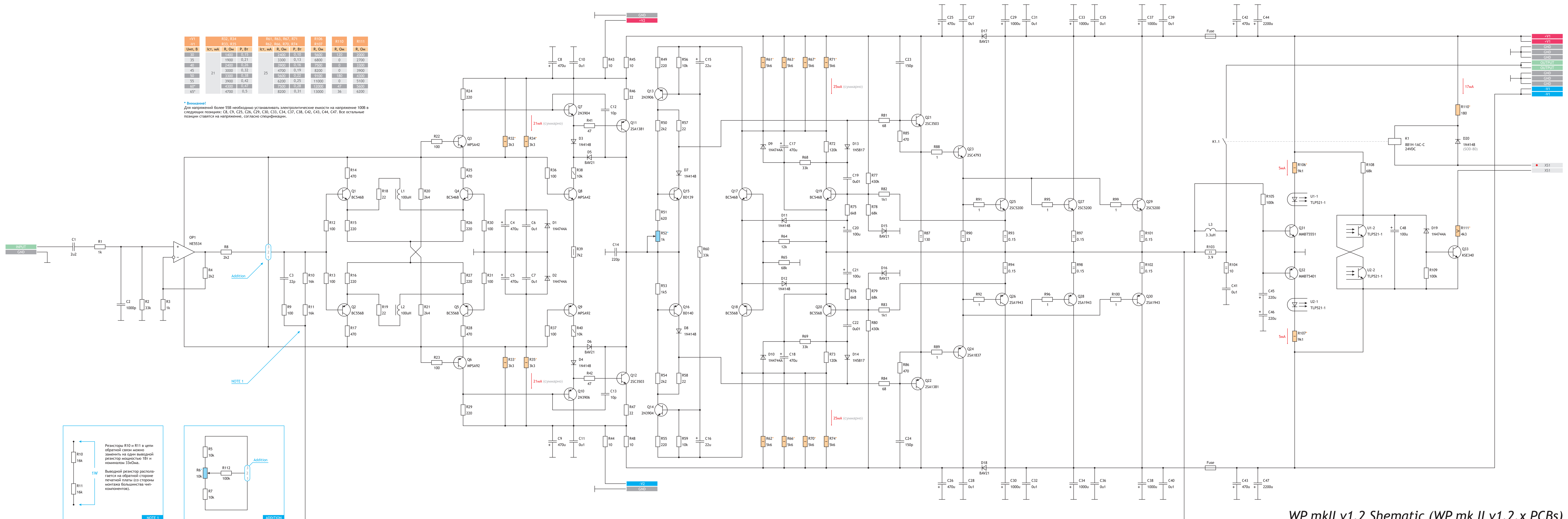


+V1 Uпит, В	R32, R34 R33, R35			R61, R63, R67, R71 R62, R66, R70, R74			R106 R107	R110	R111
	Ict, mA	R, Ом	P, Вт	Ict, mA	R, Ом	P, Вт	R, Ом	R, Ом	R, Ом
30	1400	0,15		2400	0,10		5600	120	2000
35	1900	0,21		3300	0,13		6800	0	2700
40	2400	0,26		3900	0,16		7500	0	3300
45	2700	0,32		4700	0,19		8200	0	3900
50	3000	0,38		5000	0,22		9100	180	4300
55	3900	0,42		6200	0,25		11000	0	5100
50	3300	0,37		5200	0,23		12300	47	5000
65*	4700	0,5		8200	0,31		13000	36	6200

* Внимание!
Для напряжений более 55В необходимо устанавливать электролитические емкости на напряжение 100В в следующих позициях: C8, C9, C25, C26, C29, C30, C33, C34, C37, C38, C42, C43, C44, C47. Все остальные позиции ставятся на напряжение, согласно спецификации.



WP mkII v1.2 Schematic (WP mk II v1.2.x PCBs)