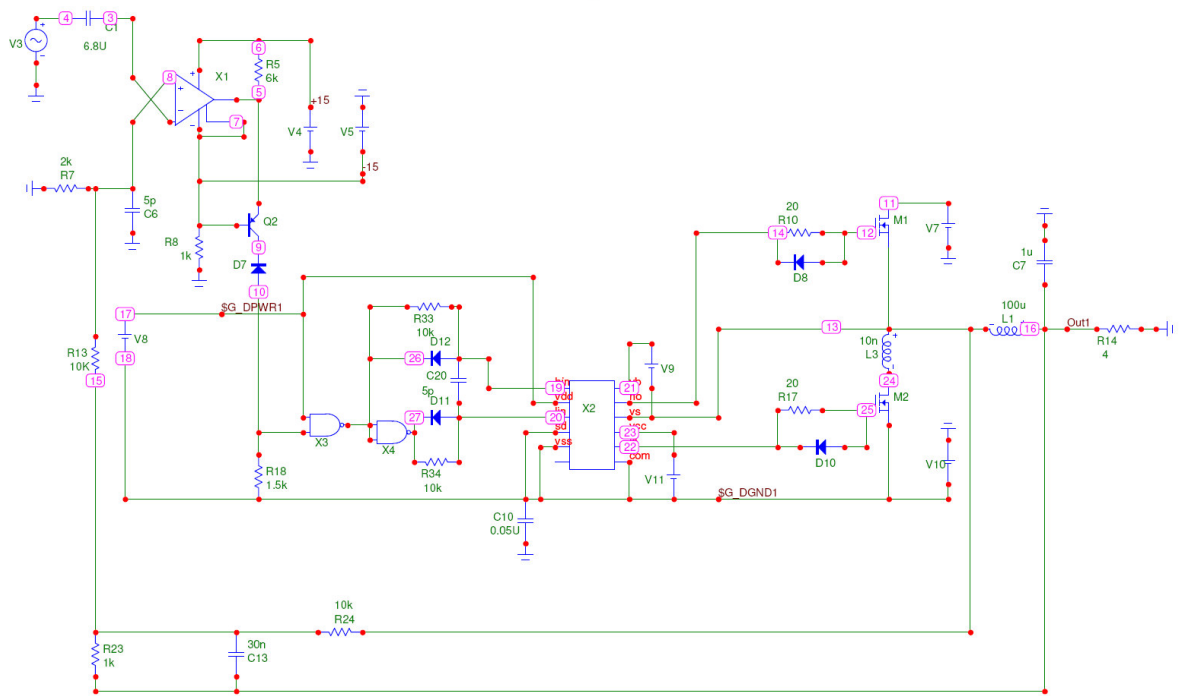
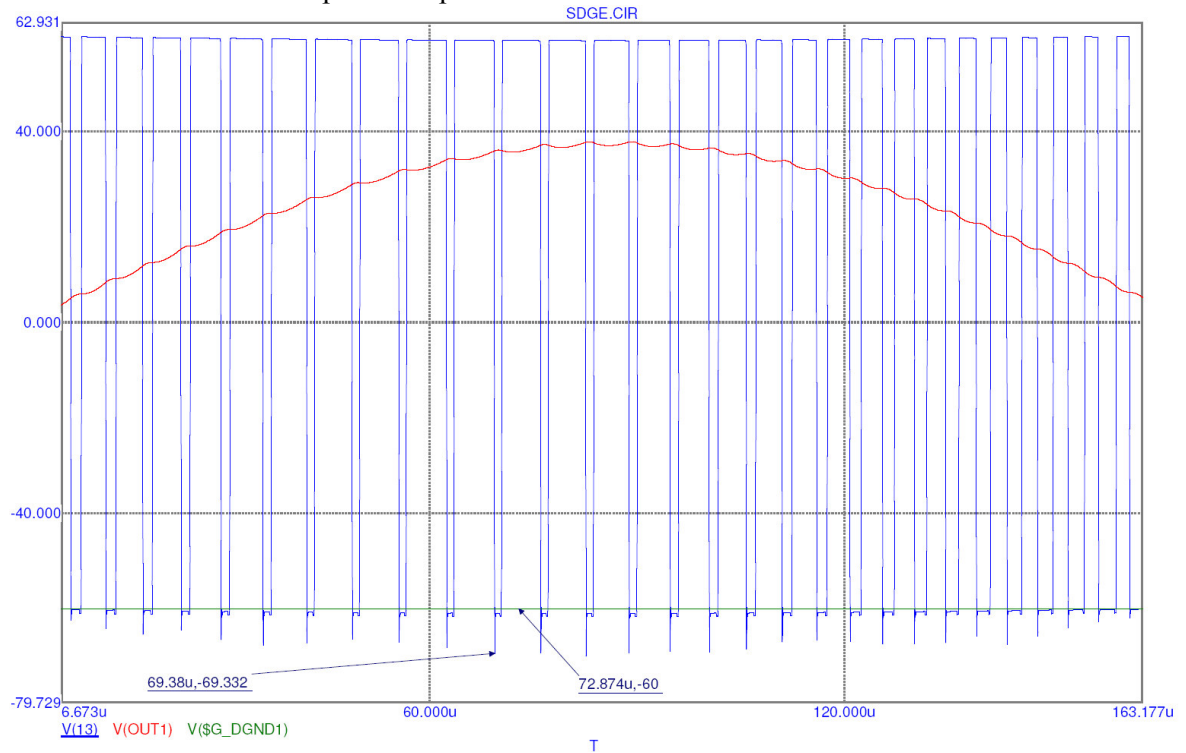
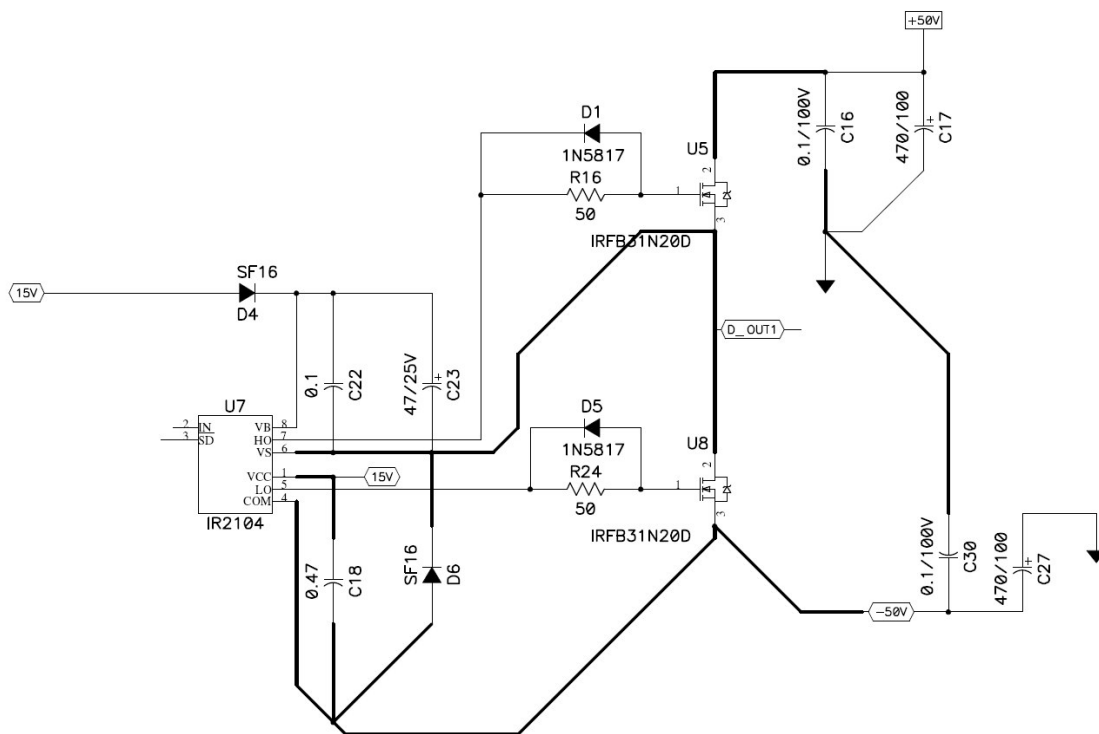


Для надёжной работы драйвера и выходных ключей, требуется правильная разводка проводников печатной платы. Из-за паразитной индуктивности, некоторых проводников, возникают большие выбросы напряжения.



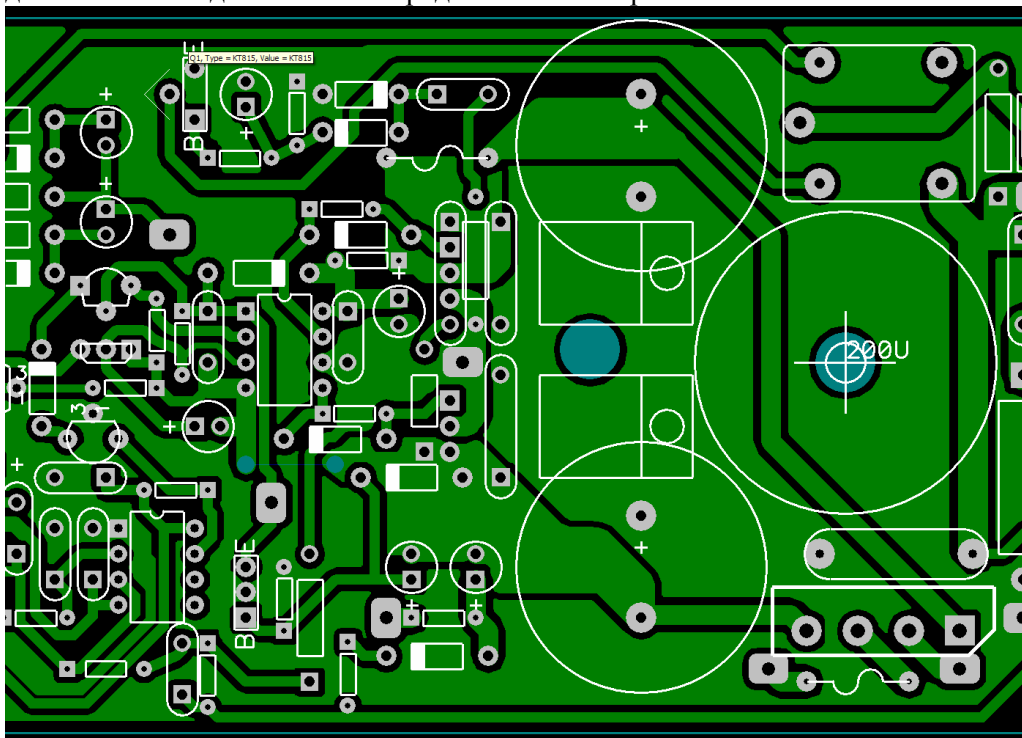
Промоделируем наличие индуктивности L3. В узле №13 видны выбросы отрицательной полярности, напряжением 9В. это губительно для драйвера.

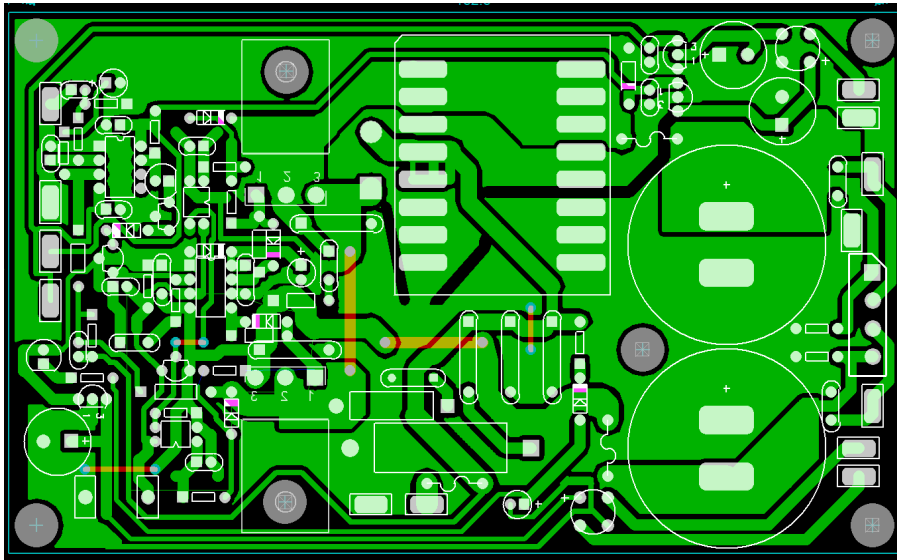
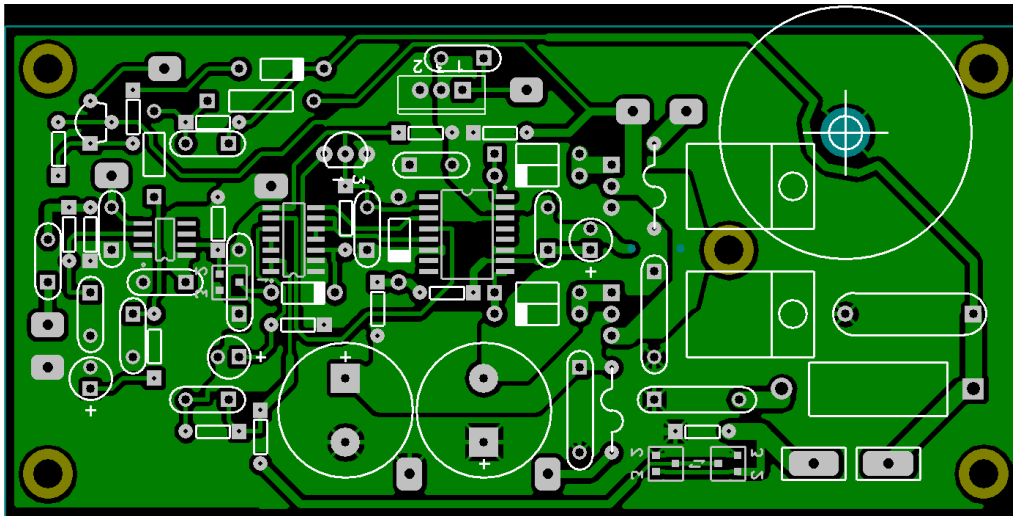


Все цепи, обозначенные толстой линией, должны быть как можно шире и короче, желательно не длиннее 20мм.

В качестве примера приведу несколько вариантов разводки.

Блокирующие ёмкости должны находиться в непосредственной близости от транзисторов. На схеме выше C16, C30. Если есть затруднения с разводкой, можно добавить диод D6, он должен быть подключен непосредственно к микросхеме.





На надёжность может повлиять склонность дросселя к насыщению. На рисунке видно форму напряжения после дросселя, при его насыщении.

