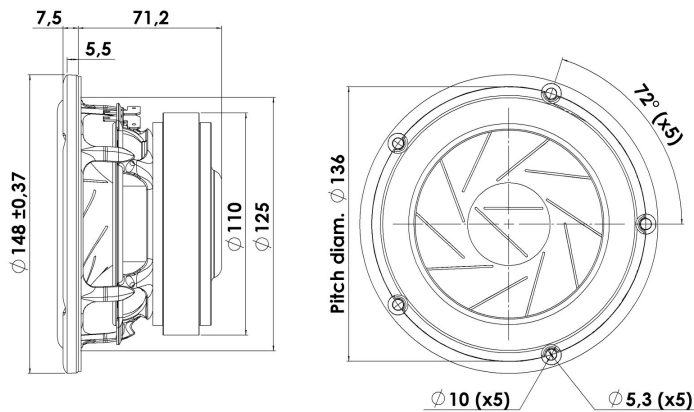


REVELATOR

MIDWOOFER

15W/8531K00

СЧ- и НЧ-динамики Revelator известны благодаря своим сегментированным диффузорам. Заполнение искусственных неоднородностей специальным клеем позволяет существенно снизить собственные деформации диффузора. Сочетание с запатентованным симметричным мотором SD-1 (Symmetrical Drive) обеспечивает превосходные технические характеристики и исключительную прозрачность воспроизведения средних частот.



Ключевые особенности:

- Запатентованная симметричная конструкция мотора
- Линейный подвес с малыми потерями
- Литая алюминиевая корзина с тыловой вентиляцией
- Сегментированный бумажный диффузор
- Эластичный подвес из синтетической резины (SBR)
- Увеличенная ферритовая магнитная система

Параметры Титан-Смолла

Резонансная частота [fs]	32 Hz
Мех. добротность [Qms]	5.23
Эл. добротность [Qes]	0.33
Полная добротность [Qts]	0.31
Кэфф-т электромех. связи [Bl]	6.8 Tm
Мех. сопротивление [Rms]	0.50 kg/s
Масса подв. системы [Mms]	13 g
Гибкость подвеса [Cms]	1.90 mm/N
Эфф. диаметр диффузора [D]	110 mm
Эфф. площадь диффузора [Sd]	95 cm ²
Эквивалентный объём [Vas]	24.0 l
Чувствительность (2.83В/1м)	85.5 dB
Отношение Bl/√Re	2.82 N/√W
Отношение fs/Qts	103 Hz

Примечания:

Спецификация по стандарту IEC соответствует IEC 60268-5 (3-е изд.). Вся продукция Scan-Speak соответствует требованиям RoHS. Параметры могут корректироваться без оповещения
Последние изменения: 22 февраля 2011 г.

Электрические параметры

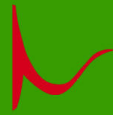
Номинальное сопротивление [Zn]	8 Ω
Мин. сопротивление [Zmin]	6.8 Ω
Макс. сопротивление [Zo]	97.7 Ω
Сопротивление по пост. току [Re]	5.8 Ω
Индуктивность зв. катушки [Le]	0.35 mH

Мощность

Номинальная мощность (100ч RMS тест по IEC 17.1)	60 W
Максимальная долговременная мощность (IEC 17.3)	- W

Параметры электромагнитной системы

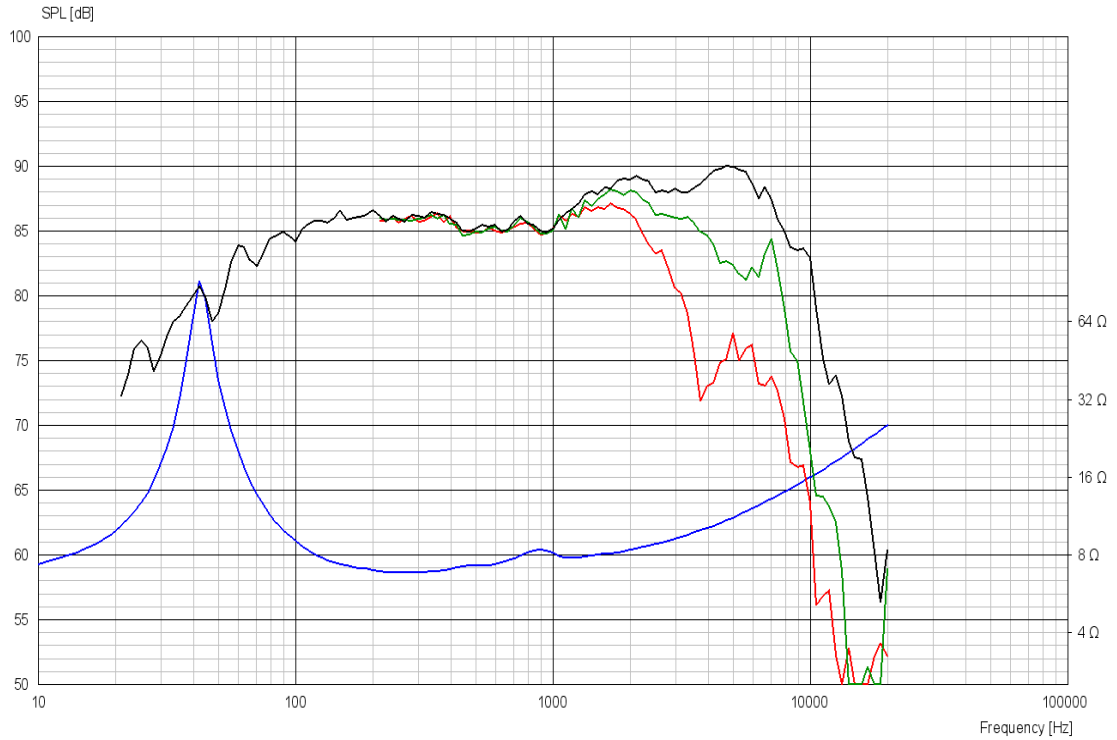
Диаметр звуковой катушки	38 mm
Длина звуковой катушки	18 mm
Количество слоёв намотки	2
Воздушный зазор	5 mm
Линейный ход	± 6.5 mm
Максимальный ход	± 9 mm
Масса	1.7 kg



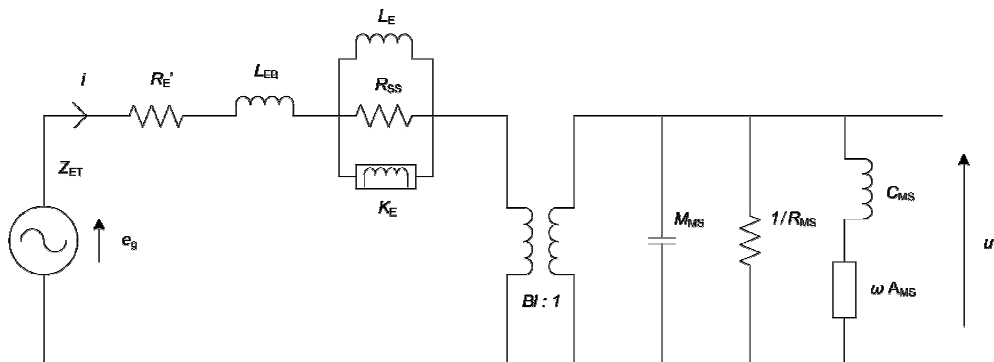
REVELATOR

MIDWOOFER

15W/8531K00



Дополнительные параметры



Электрические параметры

Сопротивление [Re']	6.18 Ω
Несвязанная индуктивность [LeB]	0.176 mH
Связанная индуктивность [Le]	0.430 mH
Комплексная индуктивность [Ke]	110 SH
Сопротивление шунта [Rss]	4.07 Ω

Механические параметры

Коэф-т электромех.связи [Bl]	6.12 Tm
Масса подв.системы [Mms]	12.1 g
Акустическая податливость [Cms]	1.70 mm/N
Механическое сопротивление [Rms]	0.141 kg/s
Проводимость [Ams]	0.215 mm/N

N.C. Madsensvej 1 • 6920 Videbæk • Denmark • Phone: +45 6040 5200 • www.scan-speak.dk