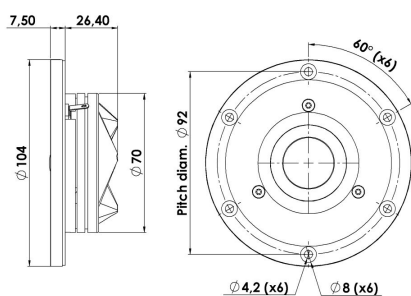
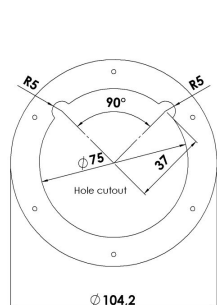


# REVELATOR

## TWEETER

## D2904/710003

Использование широкого подвеса и увеличенной неодимовой магнитной системы обеспечивает исключительные технические характеристики ВЧ-динамиков серии Revelator, в первую очередь - высокую чувствительность, широкую диаграмму направленности и пониженную резонансную частоту. Специальный дизайн служит для оптимизации потоков воздуха в задней камере динамической головки.



### Ключевые особенности:

- 1" купол из обработанного текстиля
- Запатентованный симметричный мотор (SD-2)
- Безрезонансная алюминиевая задняя камера
- Широкий подвес
- Увеличенная неодимовая магнитная система
- Алюминиевый фланец черного цвета

### Параметры Титан-Смолла

Резонансная частота [fs]	520 Hz
Мех. добротность [Qms]	3.50
Эл. добротность [Qes]	0.50
Полная добротность [Qts]	0.44
Коэфф-т электромех. связи [Bl]	2.8 Tm
Мех. сопротивление [Rms]	0.37 kg/s
Масса подв. системы [Mms]	0.4 g
Гибкость подвеса [Cms]	0.23 mm/N
Эфф. диаметр диффузора [D]	30 mm
Эфф. площадь диффузора [Sd]	7 cm <sup>2</sup>
Эквивалентный объём [Vas]	0.02 l
Чувствительность (2.83В/1м)	94.4 dB
Отношение Bl/√Re	1.62 N/√W
Отношение fs/Qts	1189 Hz

### Примечания:

Спецификация по стандарту IEC соответствует IEC 60268-5 (3-е изд.). Вся продукция Scan-Speak соответствует требованиям RoHS. Параметры могут корректироваться без оповещения  
Последние изменения: 22 февраля 2011 г.

### Электрические параметры

Номинальное сопротивление [Zn]	4 Ω
Мин. сопротивление [Zmin]	3.7 Ω
Макс. сопротивление [Zo]	24.0 Ω
Сопротивление по пост. току [Re]	3 Ω
Индуктивность зв. катушки [Le]	0.01 mH

### Мощность

Номинальная мощность (100ч RMS тест по IEC 17.1)*	90 W
Максимальная долговременная мощность (IEC 17.3)*	150 W

\*Фильтр: ФВЧ Баттерворта 2-го порядка, 2.5 кГц

### Параметры электромагнитной системы

Диаметр звуковой катушки	26 mm
Длина звуковой катушки	2.4 mm
Количество слоёв катушки	2
Воздушный зазор	2.5 mm
Линейный ход	± 0.2 mm
Максимальный ход	± 1.6 mm
Масса	0.4 kg

# SCANSPEAK

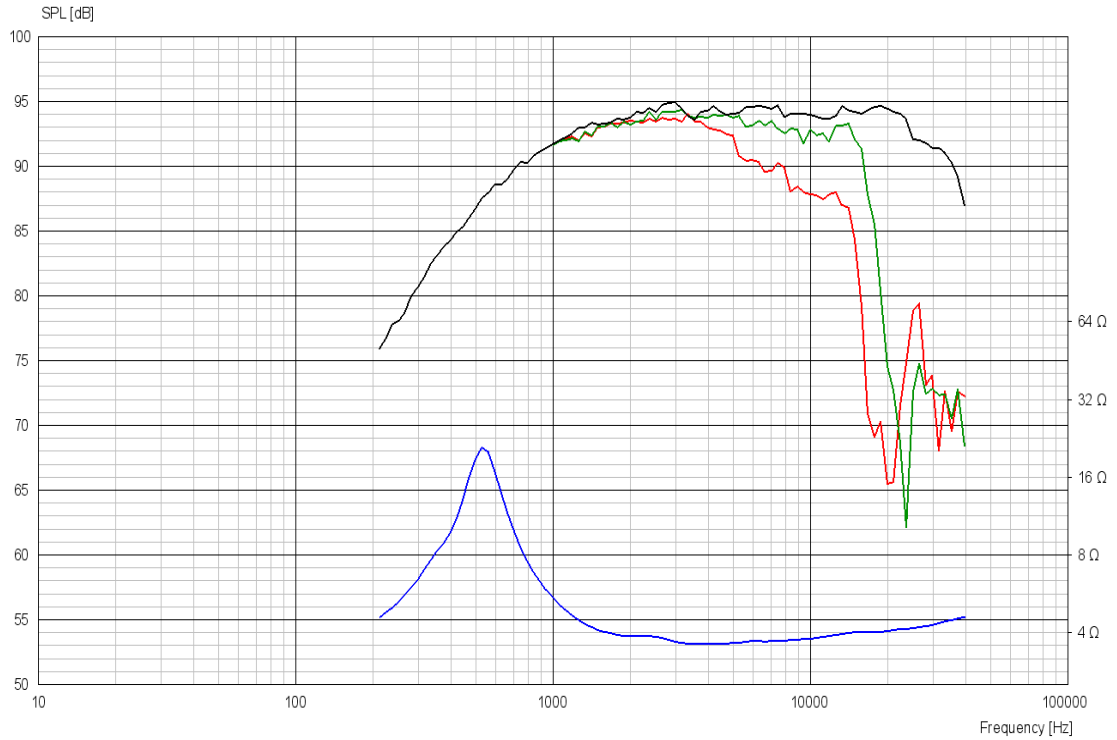
N.C. Madsensvej 1 · 6920 Videbæk · Denmark · Phone: +45 6040 5200 · www.scan-speak.dk



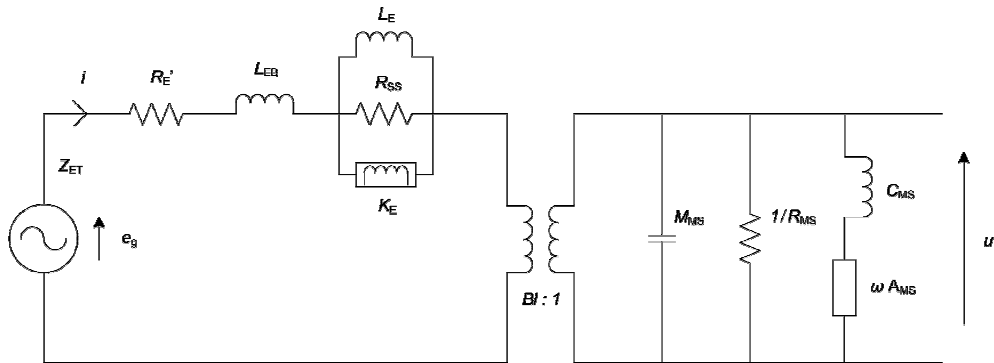
# REVELATOR

## TWEETER

## D2904/710003



### Дополнительные параметры



#### Электрические параметры

Сопротивление [Re']	- Ω
Несвязанная индуктивность [LeB]	- мН
Связанная индуктивность [Le]	- мН
Комплексная индуктивность [Ke]	- Ш
Сопротивление шунта [Rss]	- Ω

#### Механические параметры

Коефф-т электромех.связи [Bl]	- Тм
Масса подв.системы [Mms]	- г
Акустическая податливость [Cms]	- мм/Н
Механическое сопротивление [Rms]	- кг/с
Проводимость [Ams]	- мм/Н

