

# Двухкаскадный фонокорректор

Александр Торрес, Нетания



Рис.2

В четвертом номере номере РХ за 2002 г. [1] был опубликован «народный винил-корректор» Евгения Комиссарова, который повторило много людей, и практически все они остались очень довольны его великолепным звучанием. Послушал и я несколько экземпляров, и решил сделать и себе такой. Но увы, использованных Евгением входных пентодов 6Ж4П и выходных триодов 6Н30П у меня в хозяйстве не оказалось, и пришлось размышлять.

Во входном каскаде, я использовал пентод Siemens EF86, в выходном каскаде - 6Н6П. Разумеется, это потребовало изменений режимов работы ламп - 150 В/1.4 мА для входных пентодов, и 70 В/17 мА для выходного каскада. Также были сделаны изменения с блоке питания (рис. 1) - убрано кенотронный выпрямитель, вместо которого сделан стабилизатор на мосфете Q1 (использованный транзистор фирмы ST можно разумеется заменить любым другим мосфетом, на соответствующее напряжение), высокочастотные флукуации - давит LC-фильтр L1C14C15. Застабилизировано и питание накалов (микросхема U2), причем потенциал накалов смещен относительно катодов входных пентодов на 20в вверх делителем R10R17C25. С узла накального питания запитано также реле времени на транзисторе Q2, которое контактами реле LS1 размыкает выход фонокорректора после прогрева ламп, о чем индицирует светодиод D12.

На экранную сетку напряжение подается через цепочку R1R12R18R8 с движка подстроечного резистора R18 - это позволяет точно выставить режимы работы. Большое значение имеет качество использованных компонентов - все электролитические конденсаторы - Rubuson ВХА, пленочные - MKT от BC-Components, в цепях коррекции - WIMA FKP.

Freq, Hz	RIAA, dB	Measured, dB	delta, dB
20	17,3	18,8	1,5
31	17,0	18,3	1,3
50	16,3	16,8	0,5
63	15,4	15,7	0,3
80	14,2	14,4	0,2
125	11,5	11,6	0,1
250	6,7	6,6	-0,1
500	2,6	2,5	-0,1
1000	0,0	0	0,0
2000	-2,6	-2,3	0,3
3150	-5,0	-5	0,0
4000	-6,6	-6,4	0,2
5000	-8,2	-8	0,2
6300	-10,0	-10	0,0
8000	-11,9	-11,9	0,0
10000	-13,7	-13,8	-0,1
12500	-15,6	-15,7	-0,1
16000	-17,7	-17,9	-0,2
20000	-19,6	-19,6	0,0

АЧХ корректора практически идеально совпадает с требуемой (см. таблицу).

Конструктивно фонокорректор (рис.2) выполнен в виде двух плат (точнее «макеток») - на одной собран блок питания с тороидальным трансформатором Т1 и остальными компонентами, на второй - собственно сам корректор. Панельки непосредственно закреплены на второй плате, сама плата - закреплена на шасси на полипропиленовых втулках. При прослушивании фонокорректора - никакого микрофонного эфкета на наблюдалось, хотя если постучать отверткой по лампе - это слышно.

При попытке замены пентода EF86 на его «якобы аналог» 6Ж32П - наблюдался очень сильный микрофонный эффект, делающий прослушивание если и не невозможным, то достаточно некомфортным, чтобы это было лишено всякого смысла. В целом-же, по результатам прослушивания данная конструкция показала себя с самой лучшей стороны, звук очень дивной и натуральный. Сравнившийся с ней фонокорректор по популярной схеме Парравичини EAR-834P (рис.3) звучал более тускло.

Хочу выразить благодарность Евгению Комиссарову - за прекрасную первоначальную схему и одобрение данной публикации, Анатолию Манакону - за его советы, Михаилу Залкинду, Марку Фельдшеру и другим - за помощь в прослушивании и оценке звучания.

Ссылки:

1. «Радиолюбитель», 2002г, №4, с. 62.

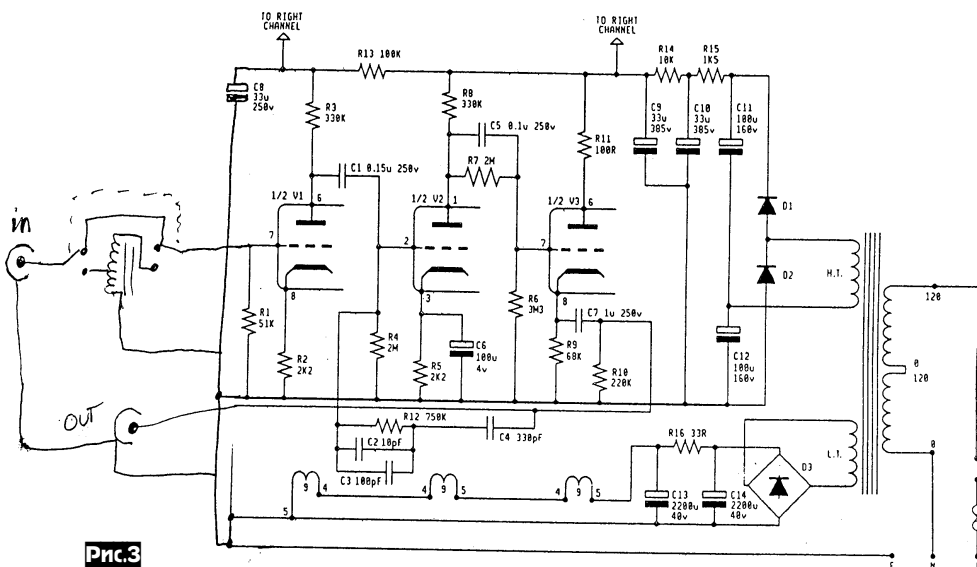
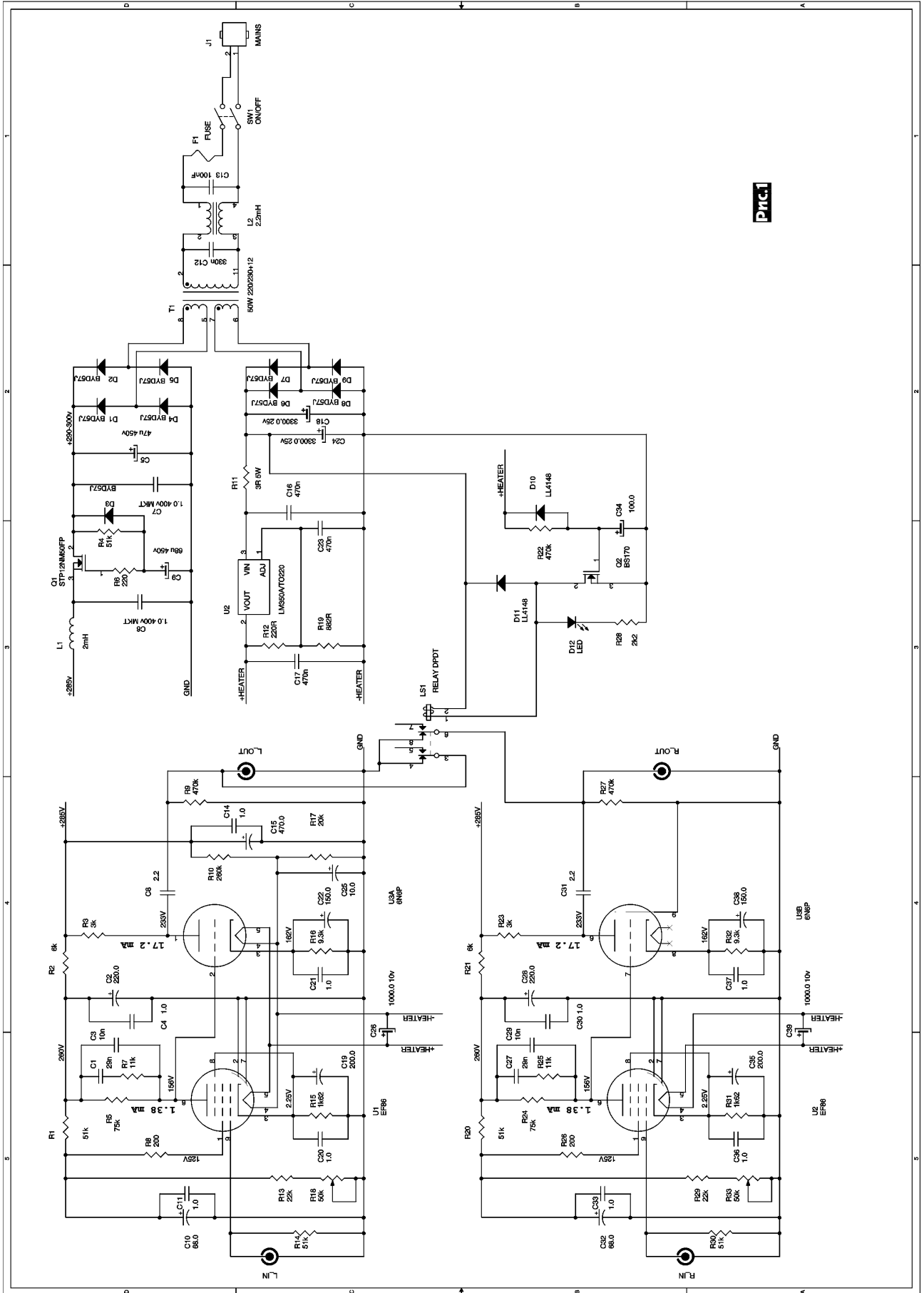


Рис.3



Prig.